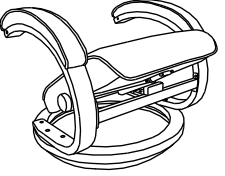
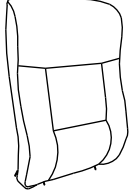
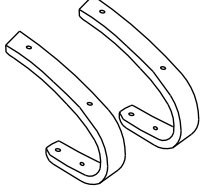
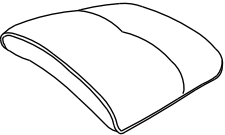
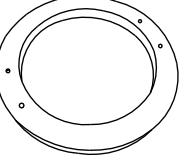
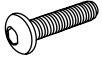
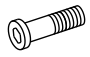

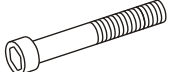


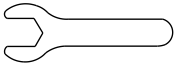
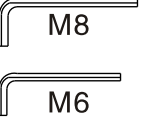
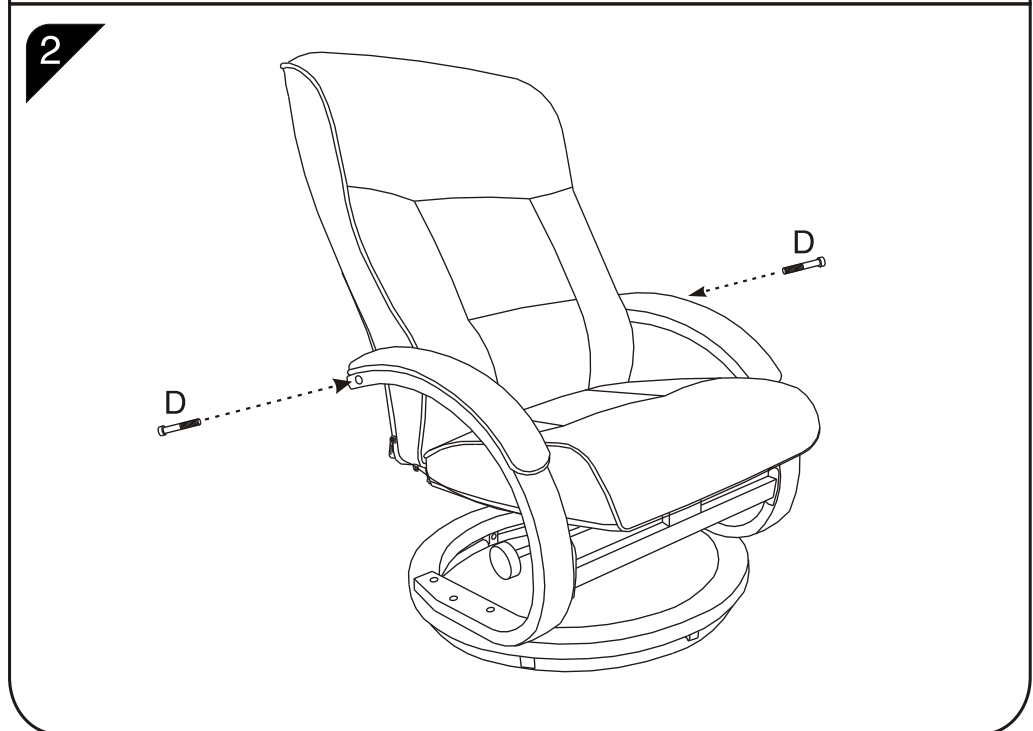
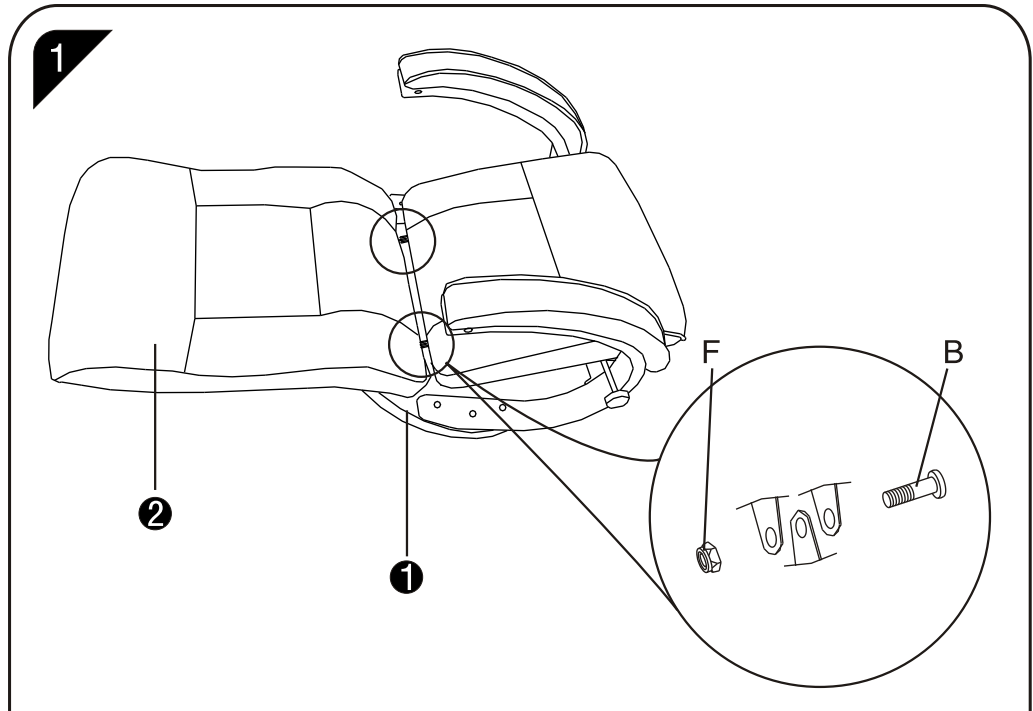
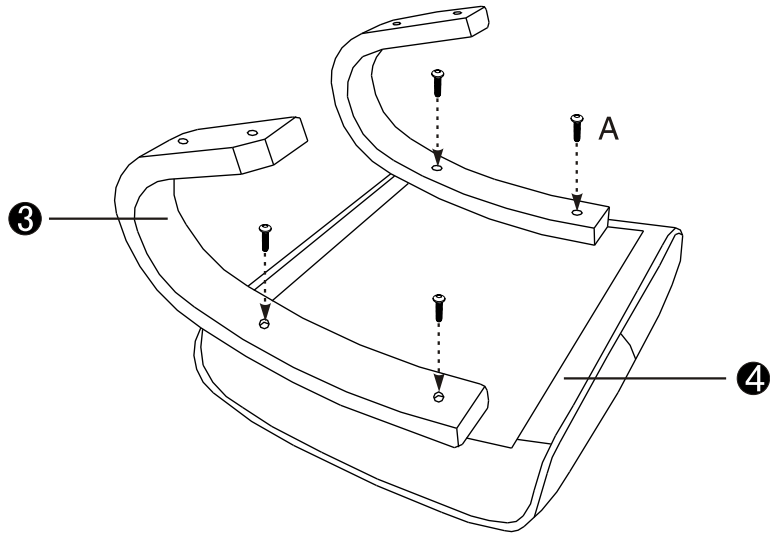


RYAN TC3-030

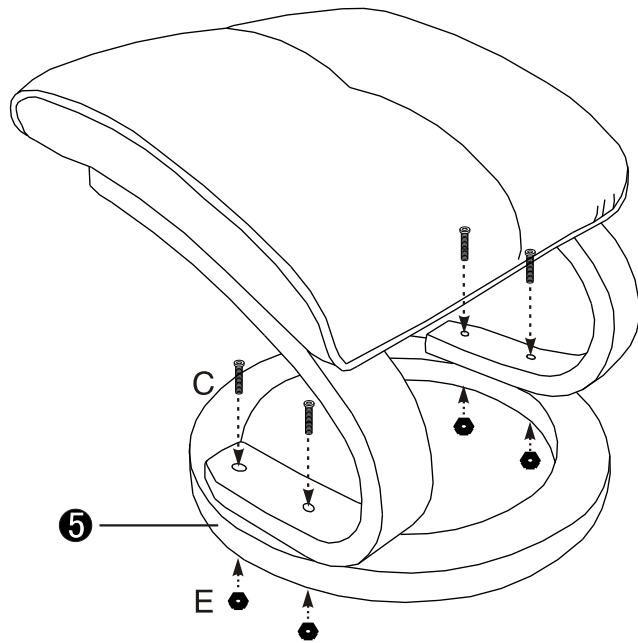
 <p>1</p>	 <p>2</p>	 <p>3</p>
 <p>4</p>		 <p>5</p>
 <p>M6*45 4ks A</p>	 <p>M8*25 2ks B</p>	 <p>M8*50 4ks C</p>
 <p>M8*70 2ks D</p>	 <p>4ks E</p>	 <p>2ks F</p>
 <p>M8 G</p>		 <p>M8 M6 H</p>



3



4



5

