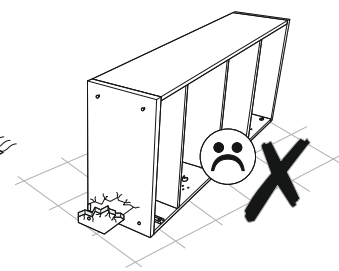
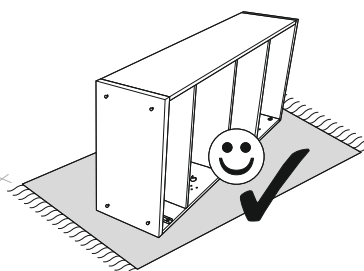
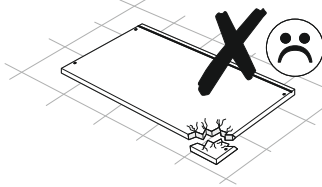
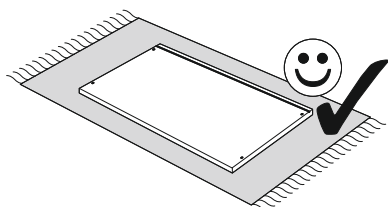
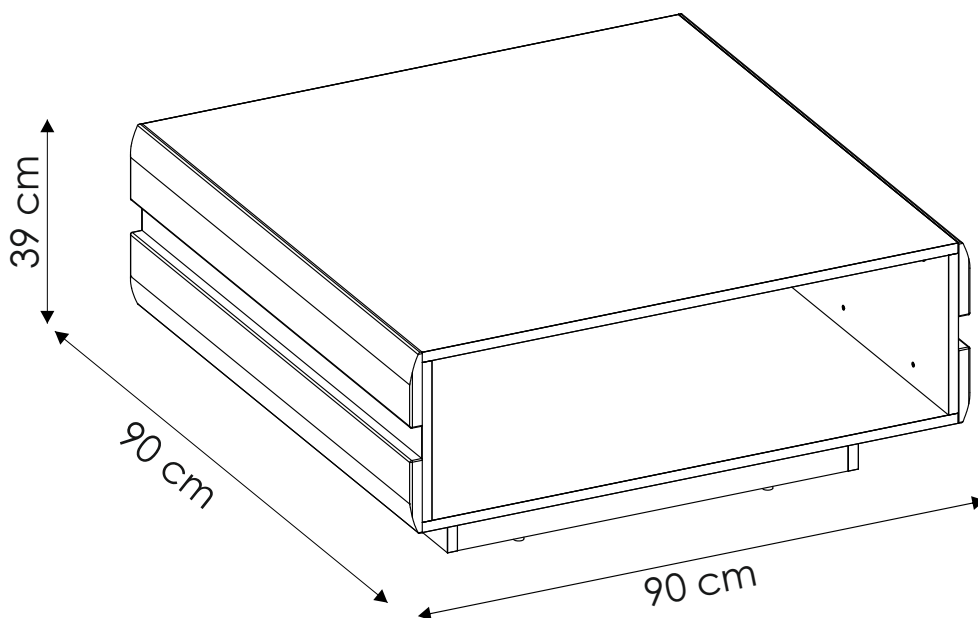
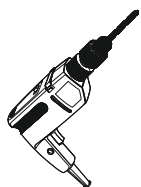
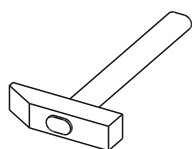
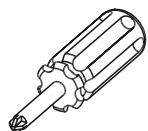
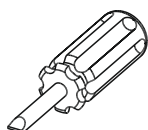
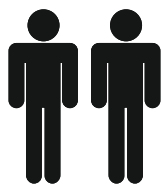
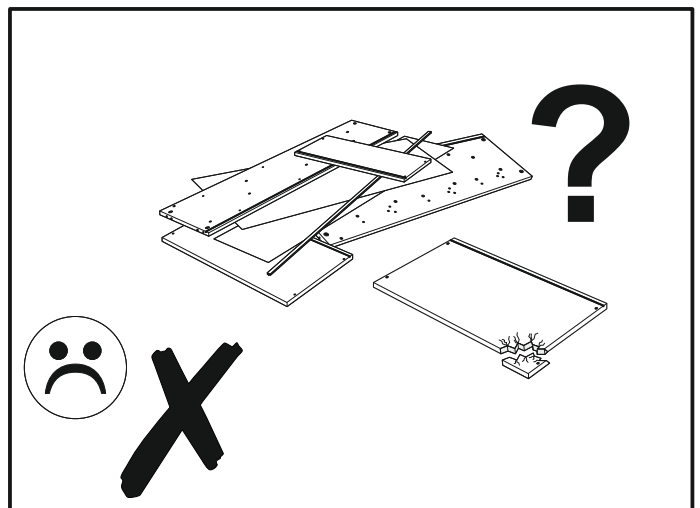
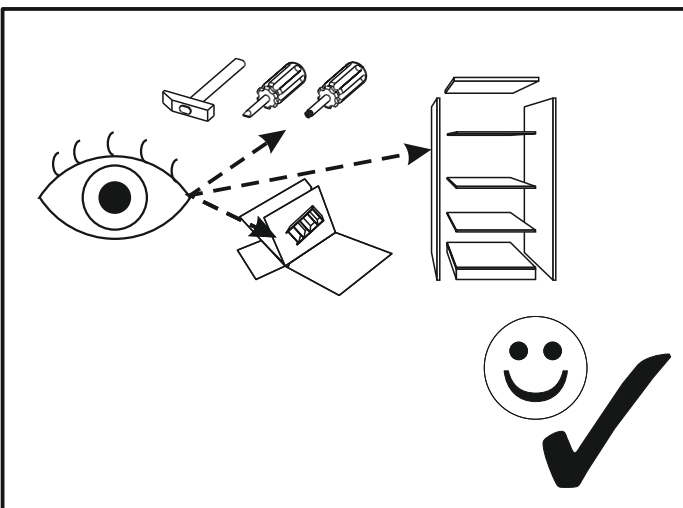
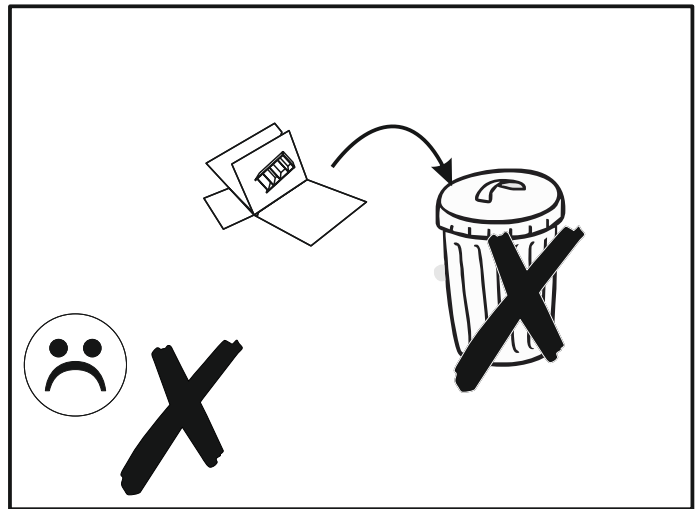
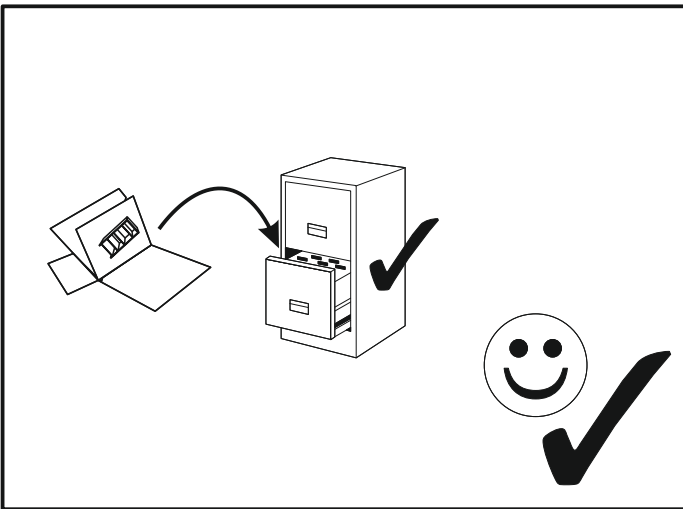
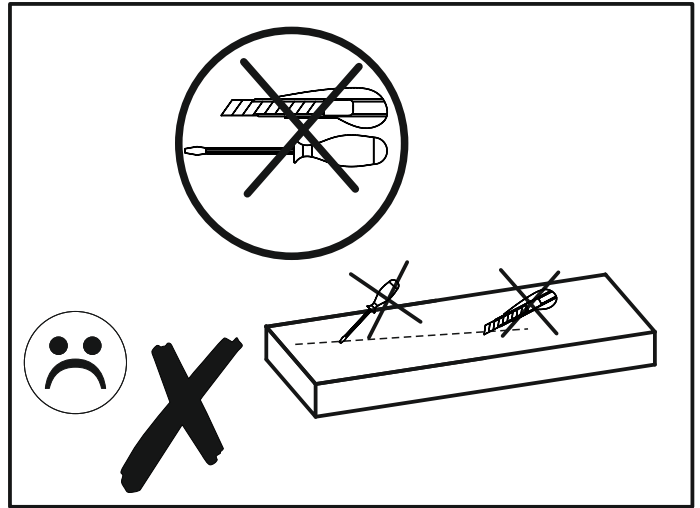
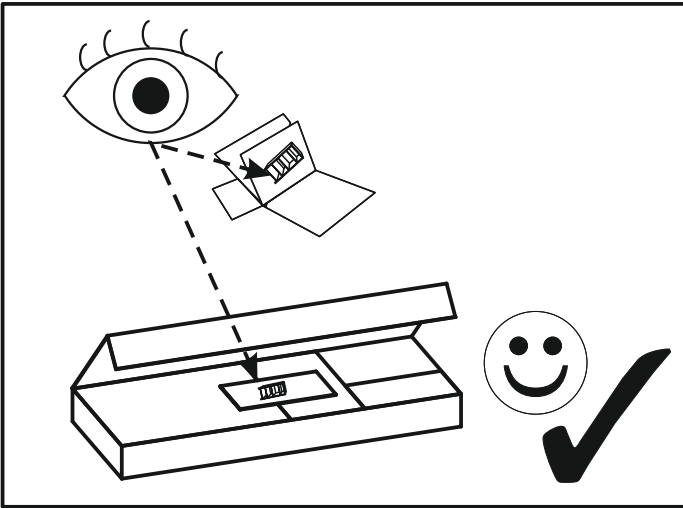
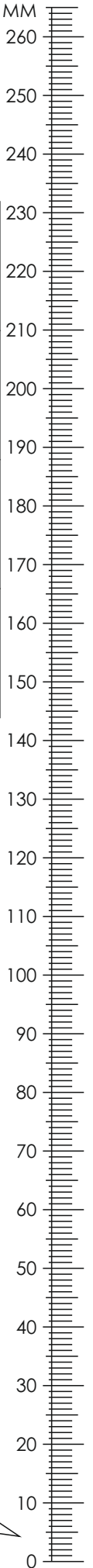


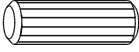

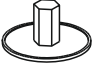
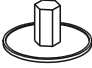





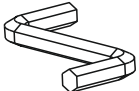


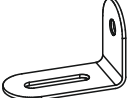
LINATE TYP 70

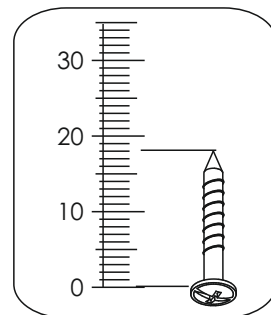




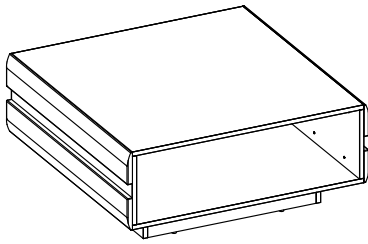
LINATE TYP 70



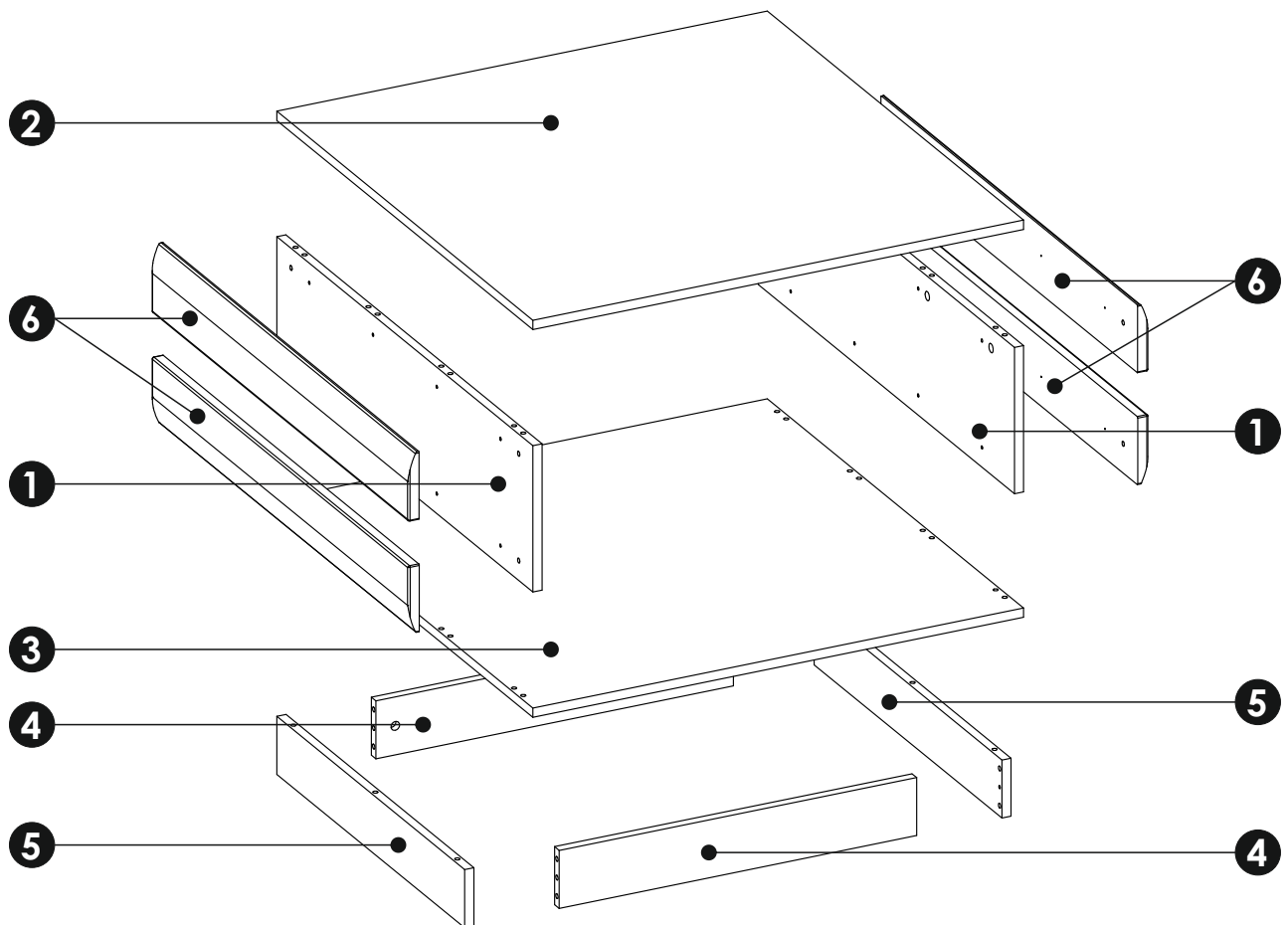
A0 x8 $\phi 8 \times 24$ mm 	A1 x30 $\phi 8 \times 35$ mm 	E0a x4 
E0b x8 	E1 x12 	F1 x12 
G0 x8 	G1 x8 $\phi 7 \times 50$ mm 	J6 x16 4 x 30 mm 
M x1 	N2 x8 3,5 x 16 mm 	O2 x8 
Q x4 		

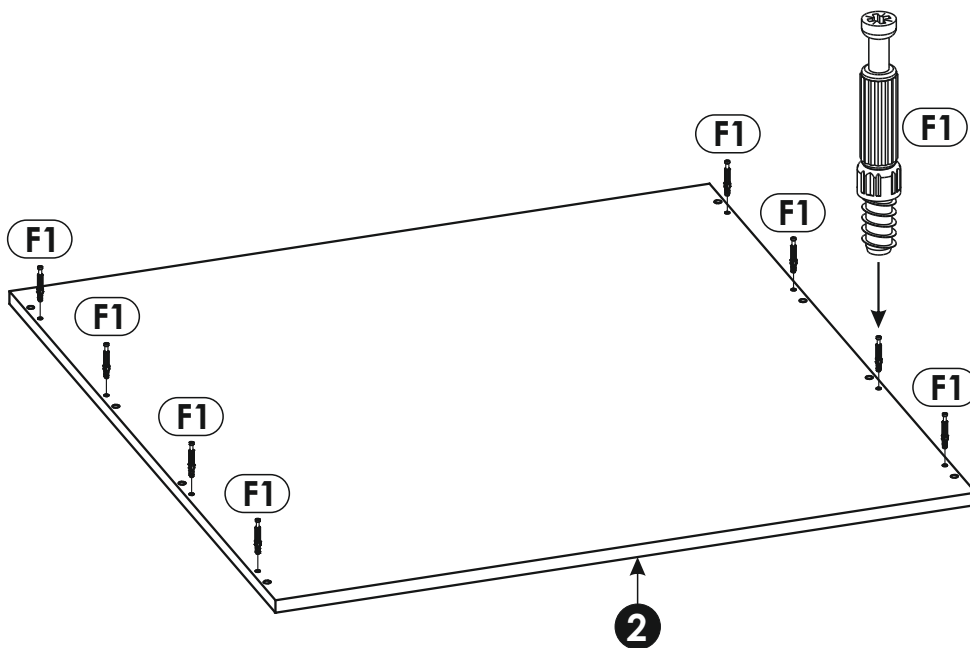
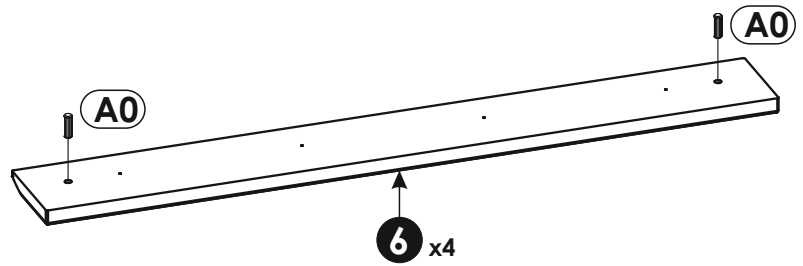
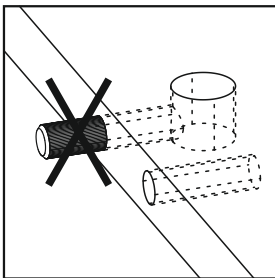
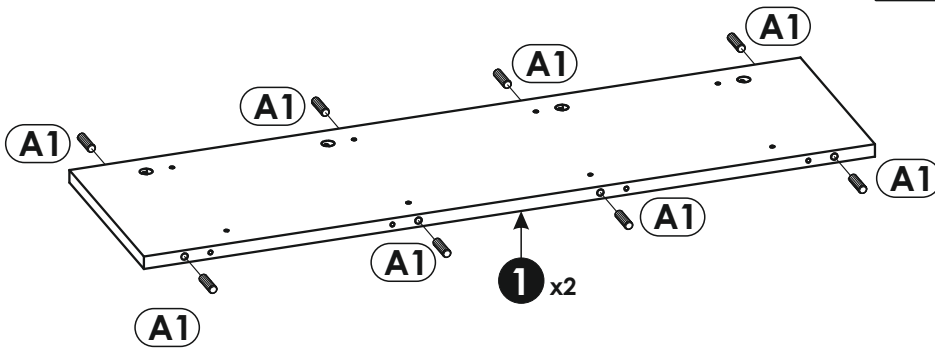
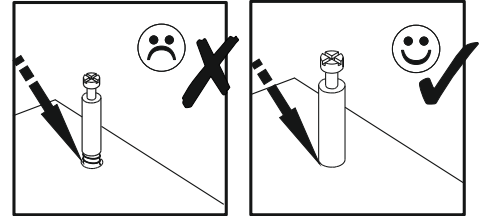
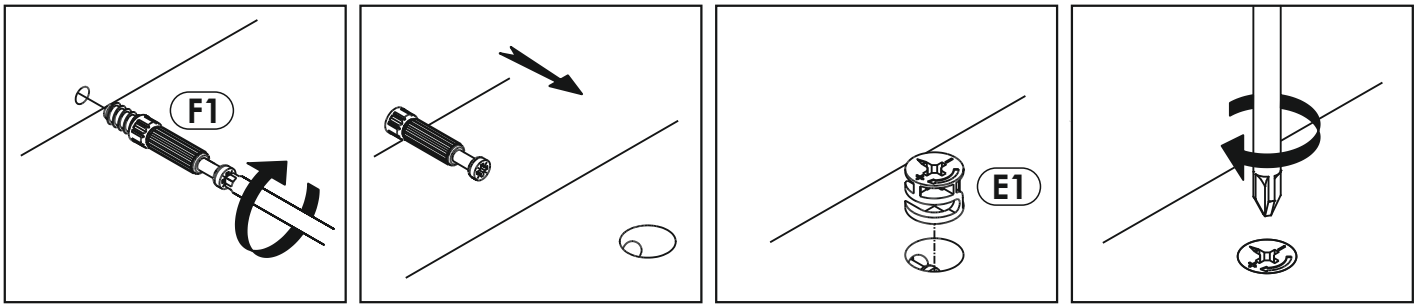


LINATE TYP 70

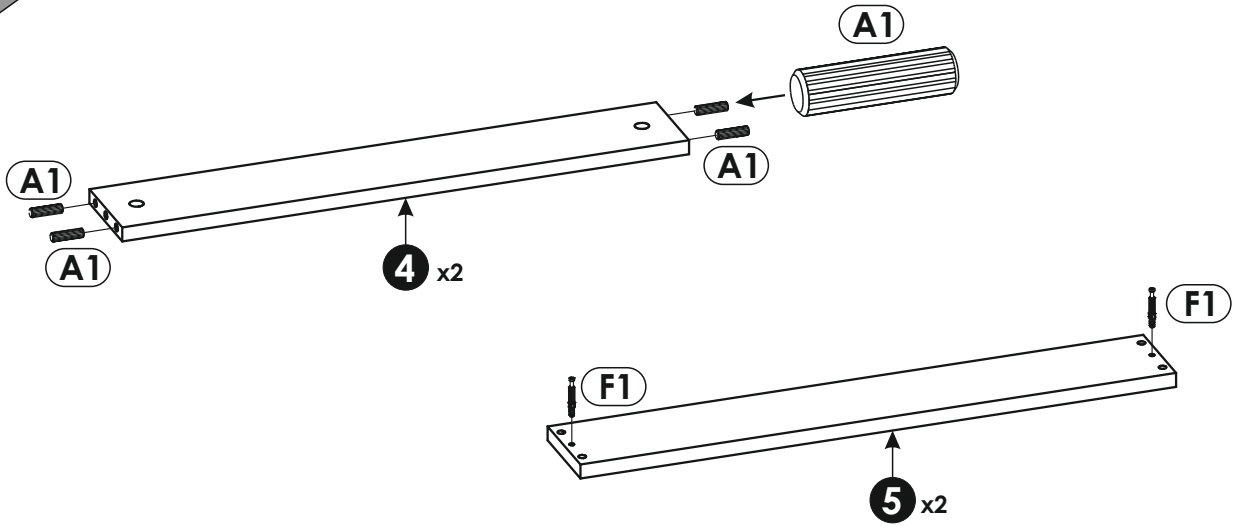


1	900	252	16	x2	1/1
2	900	862	16	x1	1/1
3	900	862	16	x1	1/1
4	628	100	16	x2	1/1
5	660	100	16	x2	1/1
6	902	117	19	x4	1/1

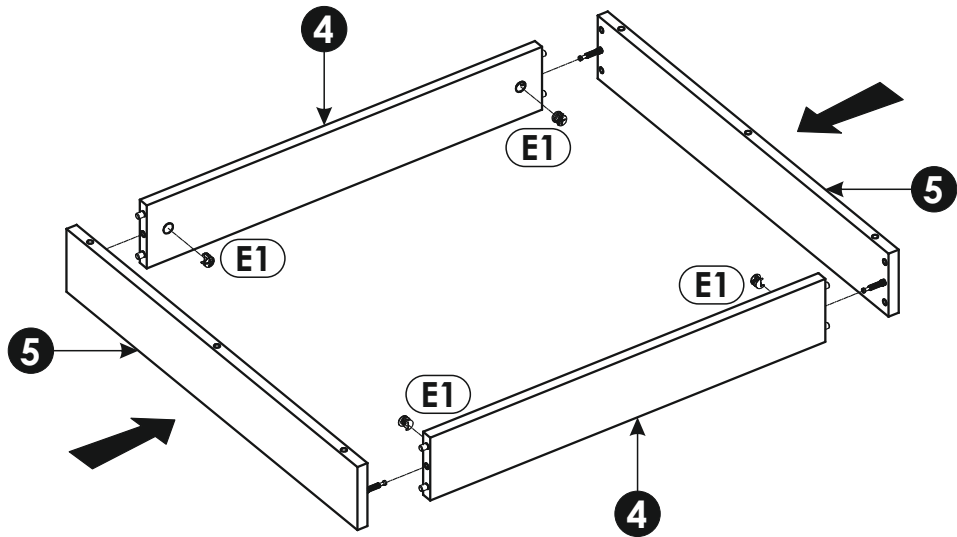




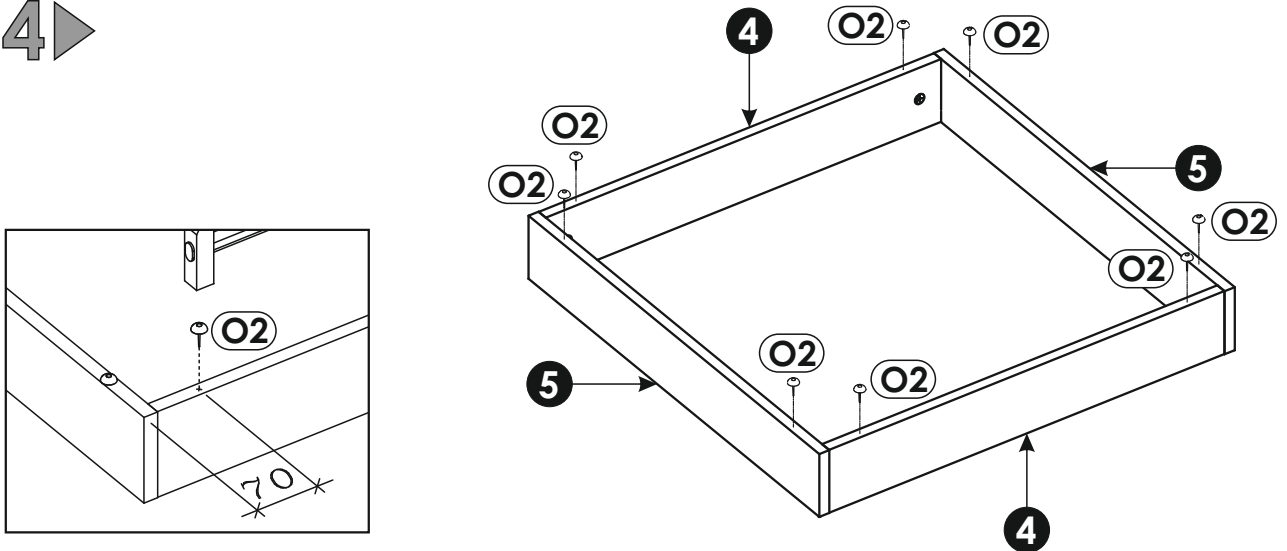
2 ▶



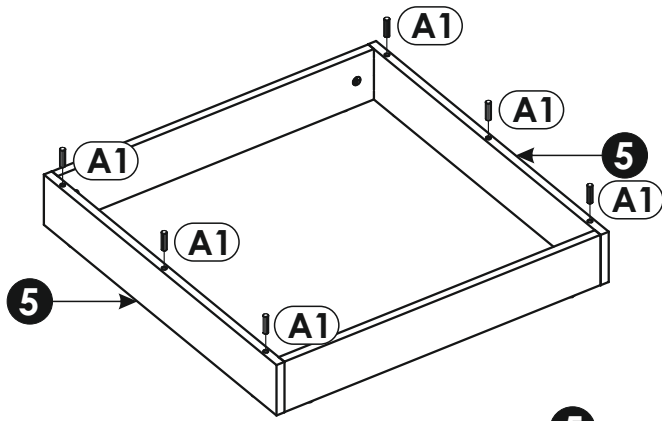
3 ▶



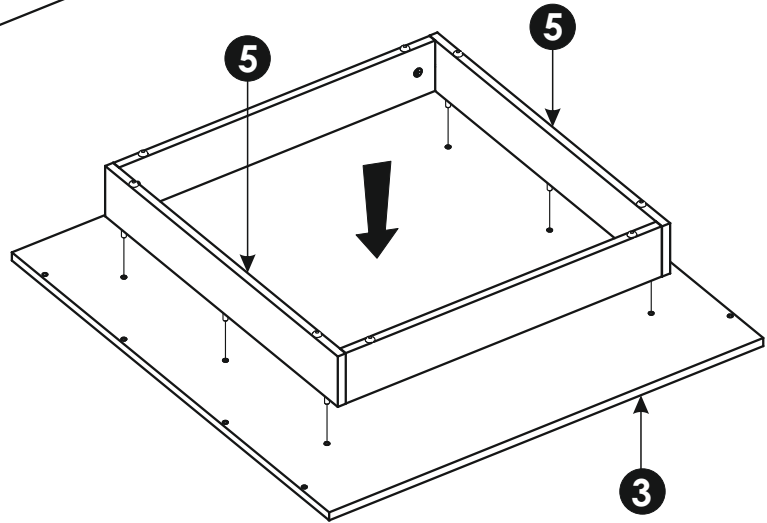
4 ▶



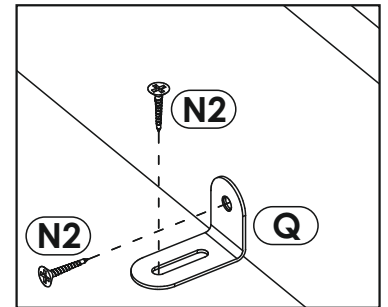
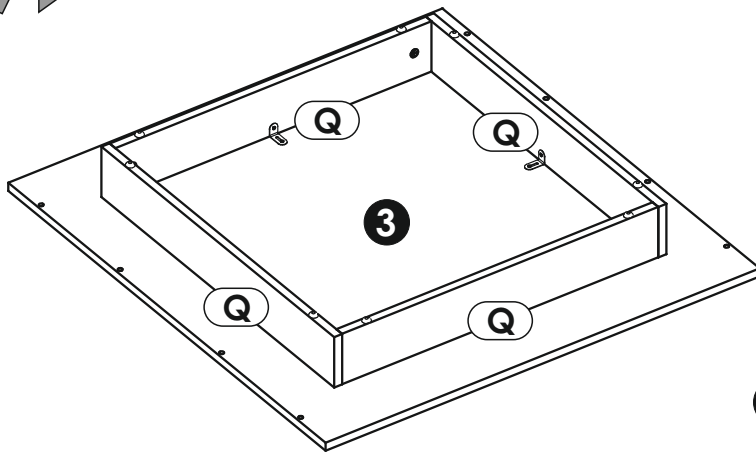
5 ▶



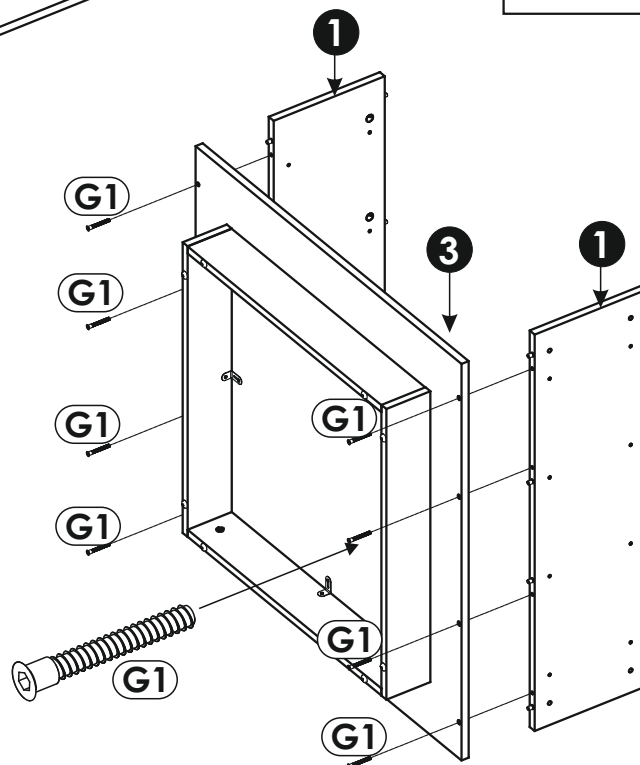
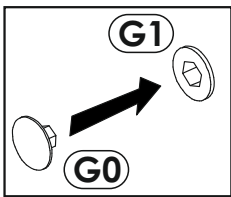
6 ▶



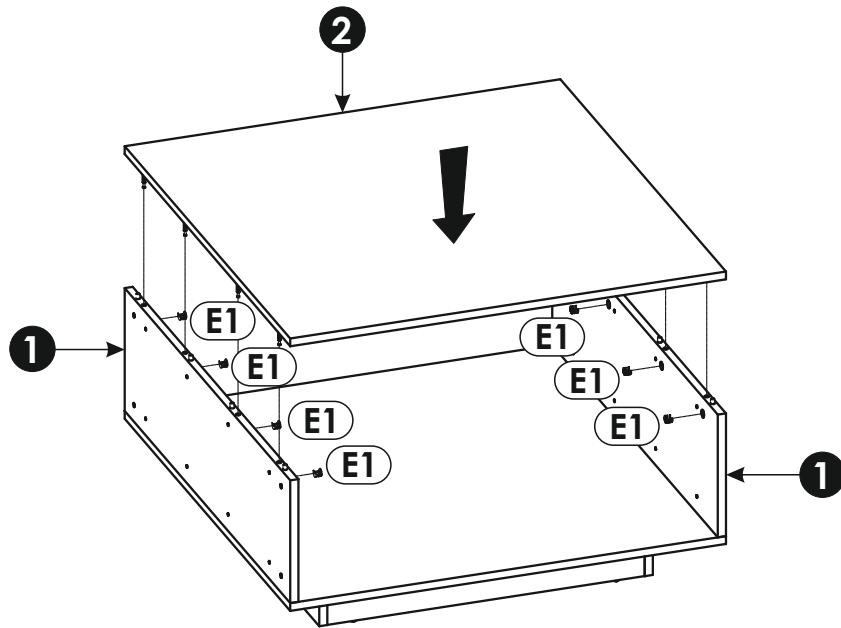
7 ▶



8 ▶



9 ▶



10 ▶

