

SK NÁVOD NA MONTÁŽ
 CZ MONTÁŽNÍ NÁVOD
 HU SZERELÉSI UTASÍTÁS
 DE MONTAGEANLEITUNG

BERNARDO

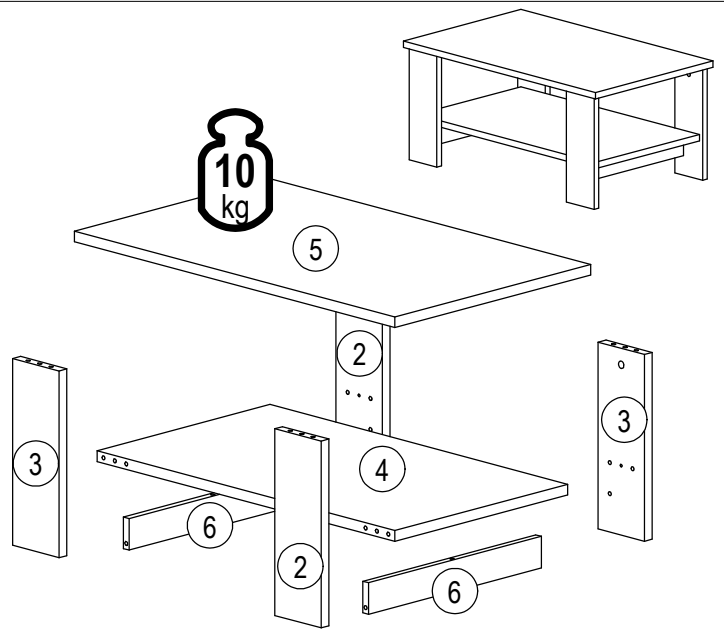
	900	mm
	407	
	550	

	30 min		PZ2		3m

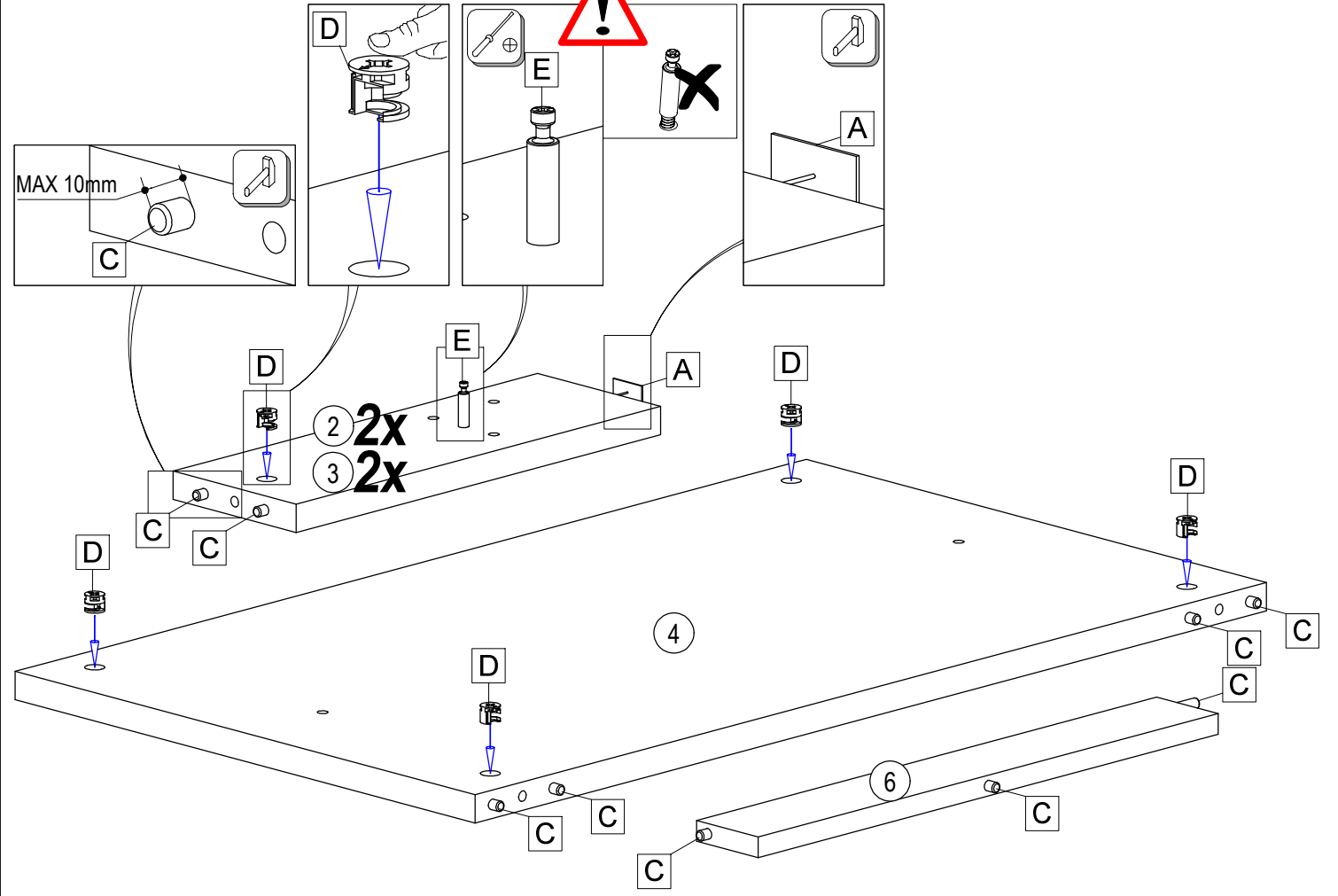
ID	ID	Part	Qty	Qty
13324	②	385*130*22	2x	1/1
13325	③	385*130*22	2x	1/1
13326	④	836*486*22	1x	1/1
13327	⑤	900*550*22	1x	1/1
13328	⑥	486*65*22	2x	1/1

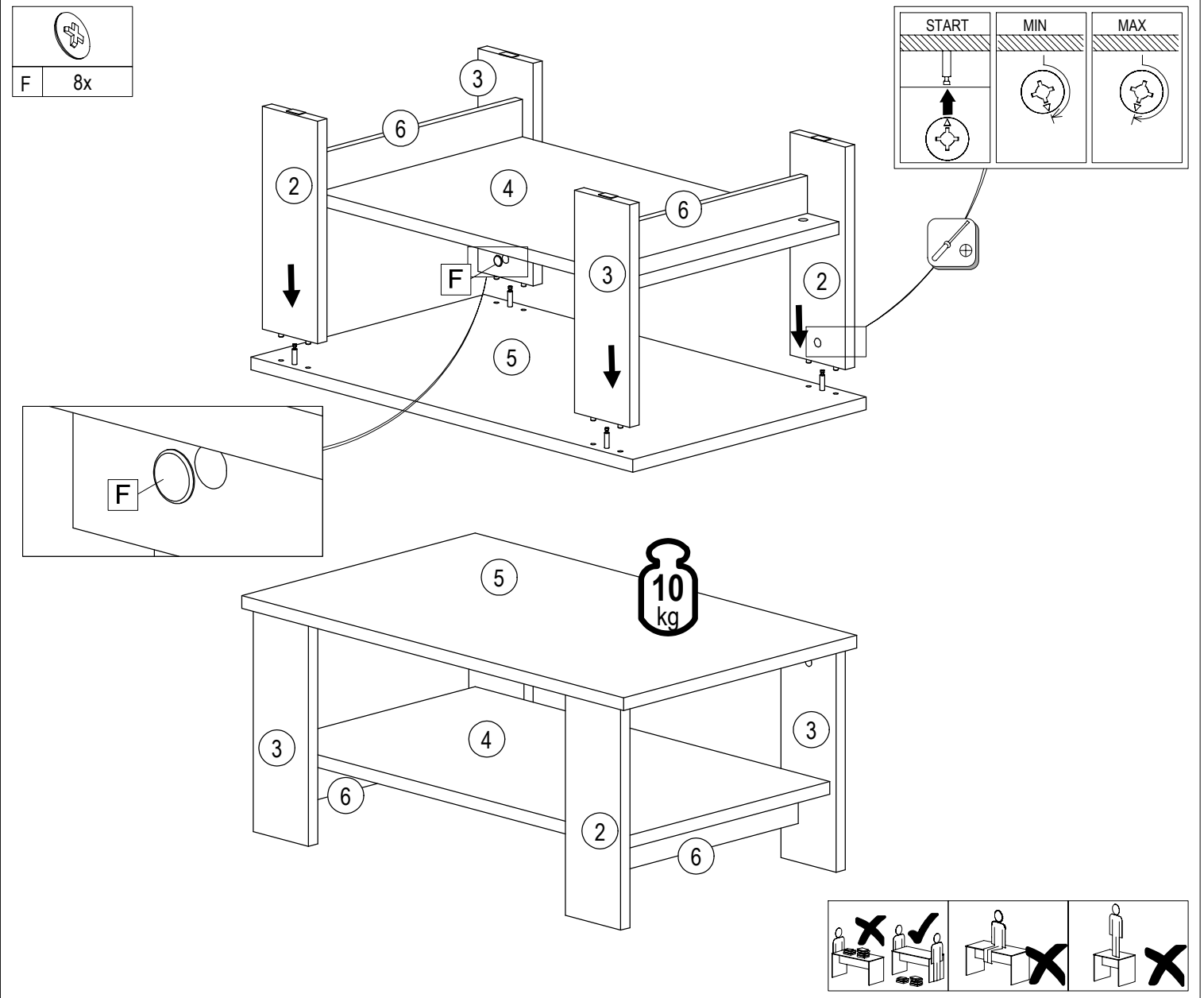
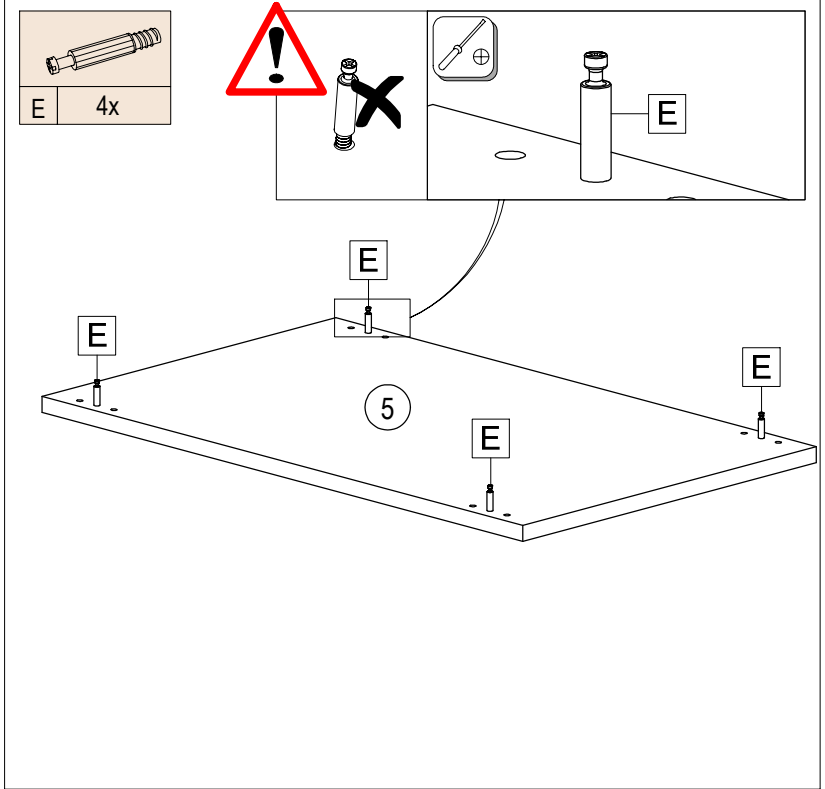
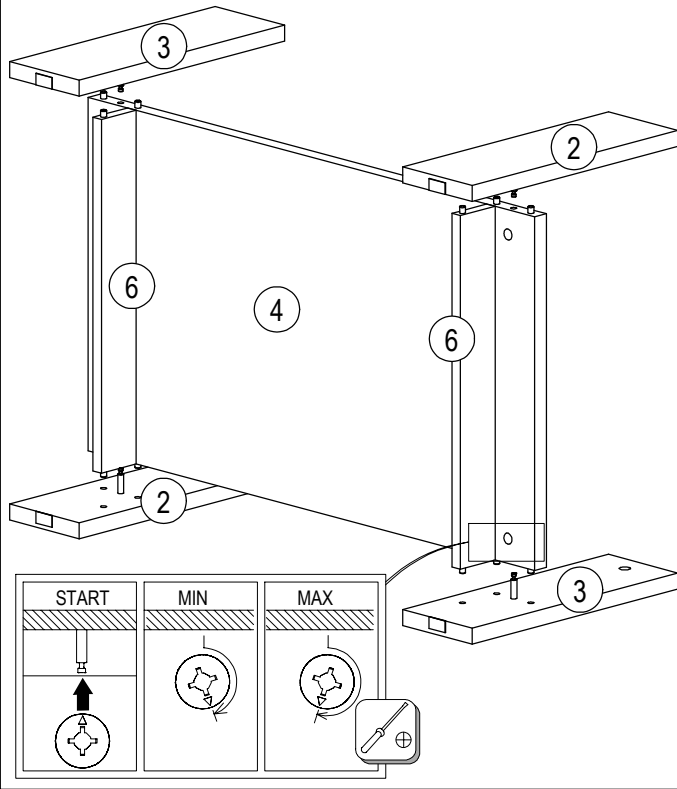
30090,00	27000,00	70013,01	70021,01	
A	C	D	E	F
4x	22x	8x	8x	8x

✓	✗	✓	✗	✓
✗	✓	✗	✓	✗



A	C	D	E
4x	22x	8x	4x





F 8x

START MIN MAX

10 kg

