

Montážny návod zásuviek

Nedodržaním montážneho postupu
môže dôjsť k poškodeniu zásuvky



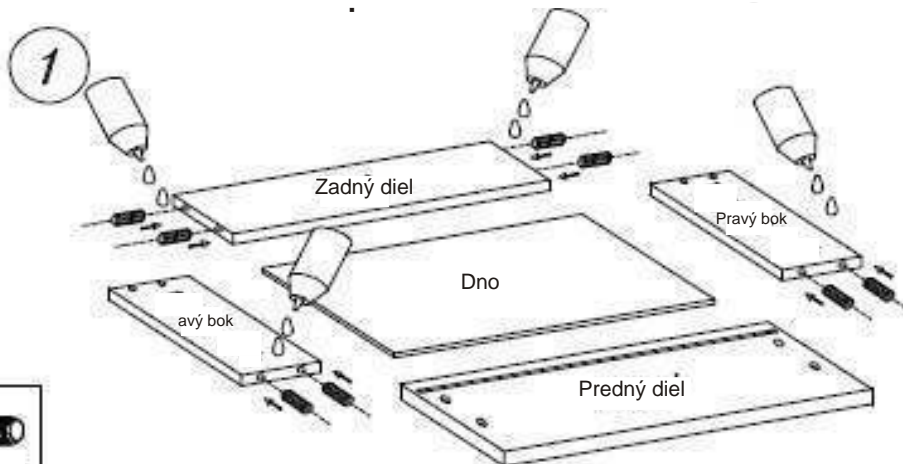
Vrút
3x25 mm



Klinec



Šrobovák



Kolik

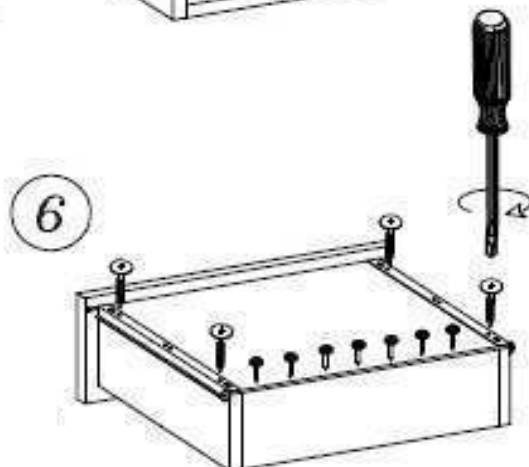
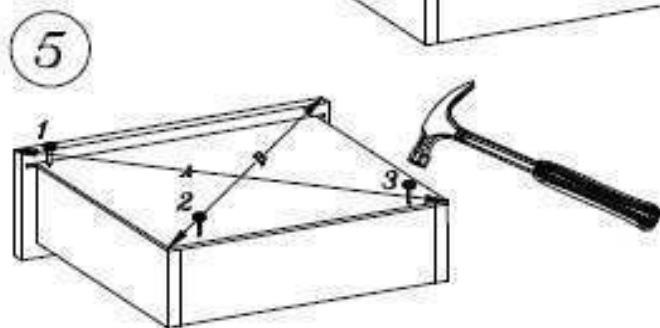
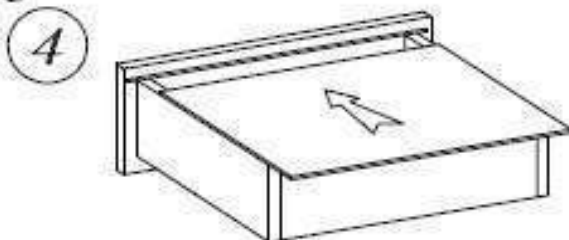
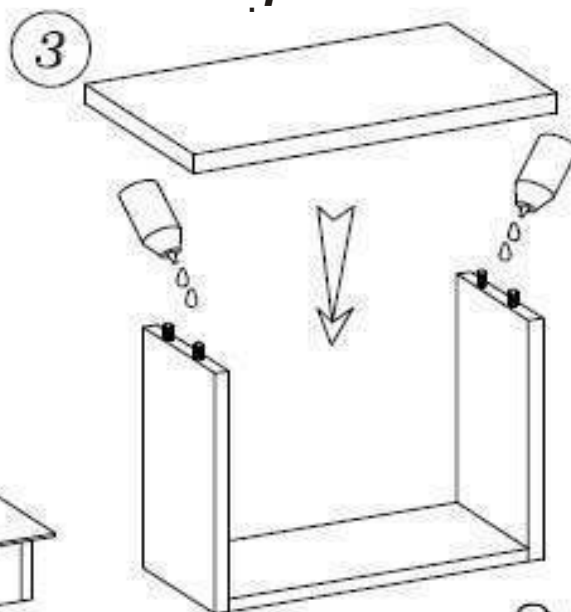
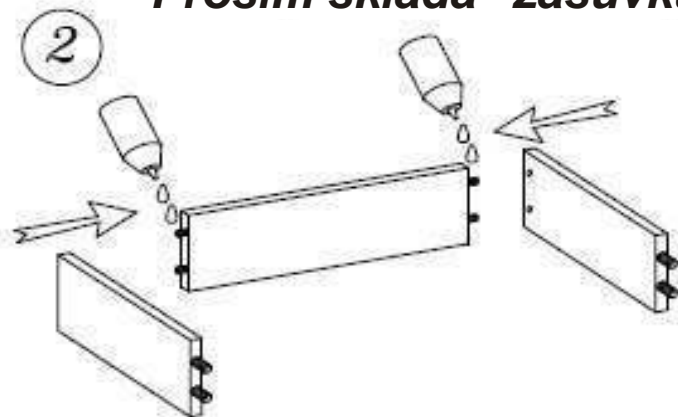


Lepidlo



Kladivo

Prosím skladať zásuvku na tvrdom povrchu



Prosím zmerať vzdialenosť medzi
proti ahlými rohmi. Vzdialenosť (A=B)
Klinec zabíjajte postupne pod a náčrtu.

KORA

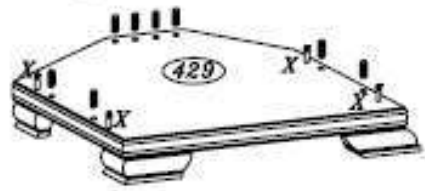
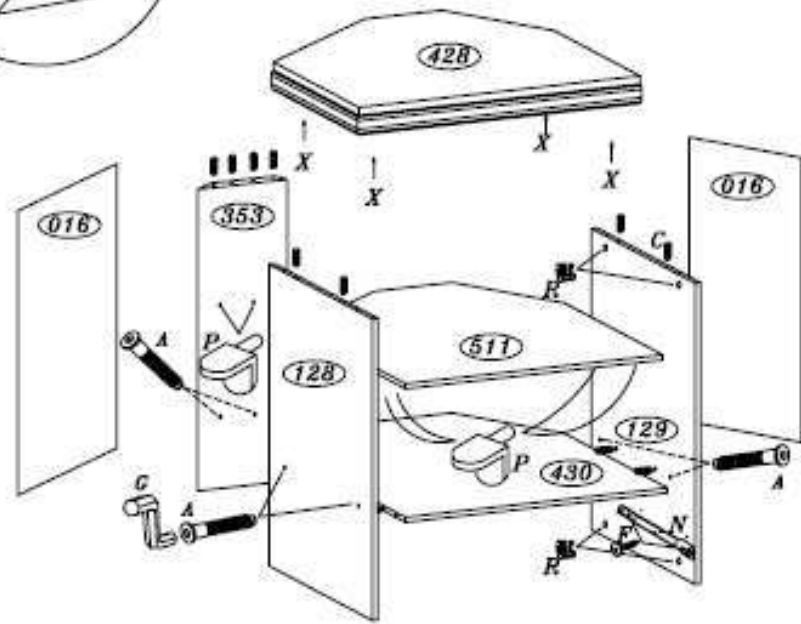
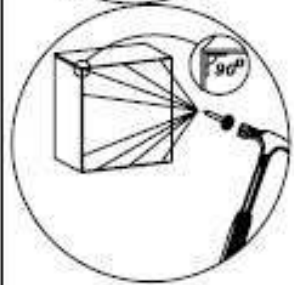
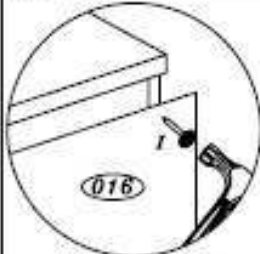
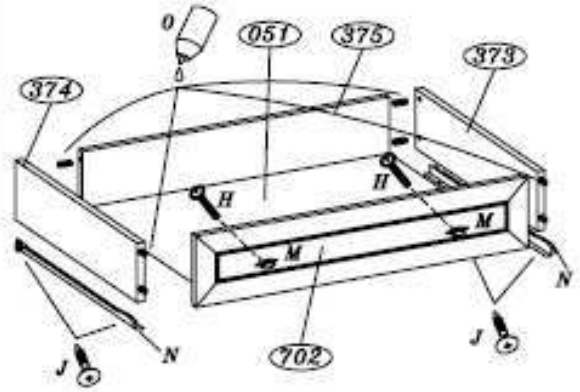
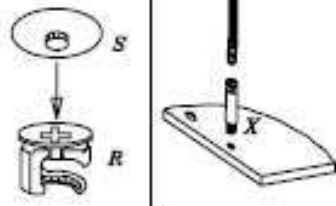
RTV stolík KRTN



Upozornenie !

Pred montážou si prosím dôkladne preštudujte montážny návod.
Poškodenia vzniknuté nesprávnou montážou nebudú uznané v reklama nom konaní.

KRTN



.	Kód	Ks	Balik
1	428	1	1
2	429	1	1
3	430	1	1
4	128	1	1
5	129	1	1
6	016	2	1
7	511	1	1
8	702	2	1
9	373	1	1
10	374	1	1
11	375	1	1
12	051	1	1

			3.5x15			3.5x25		
6 ks A	5 ks B	20 ks C	4 ks F	1 ks G	30 ks I	4 ks J	8 ks X	
						M 4.0x27		
2 ks M	1 ks O	6 ks P	8 ks R	8 ks S	1 N		2 ks H	