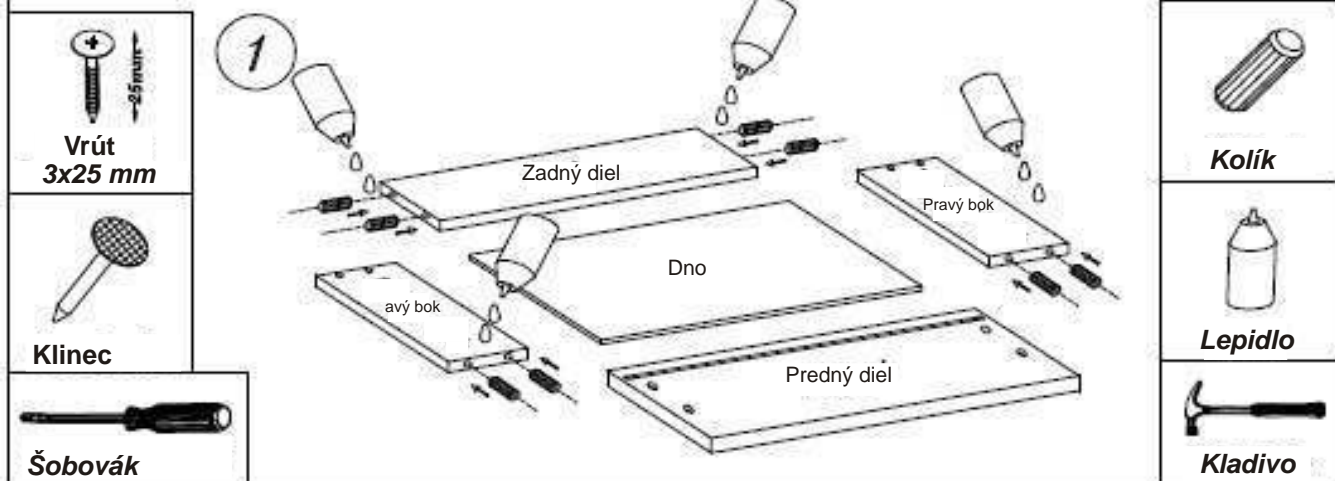
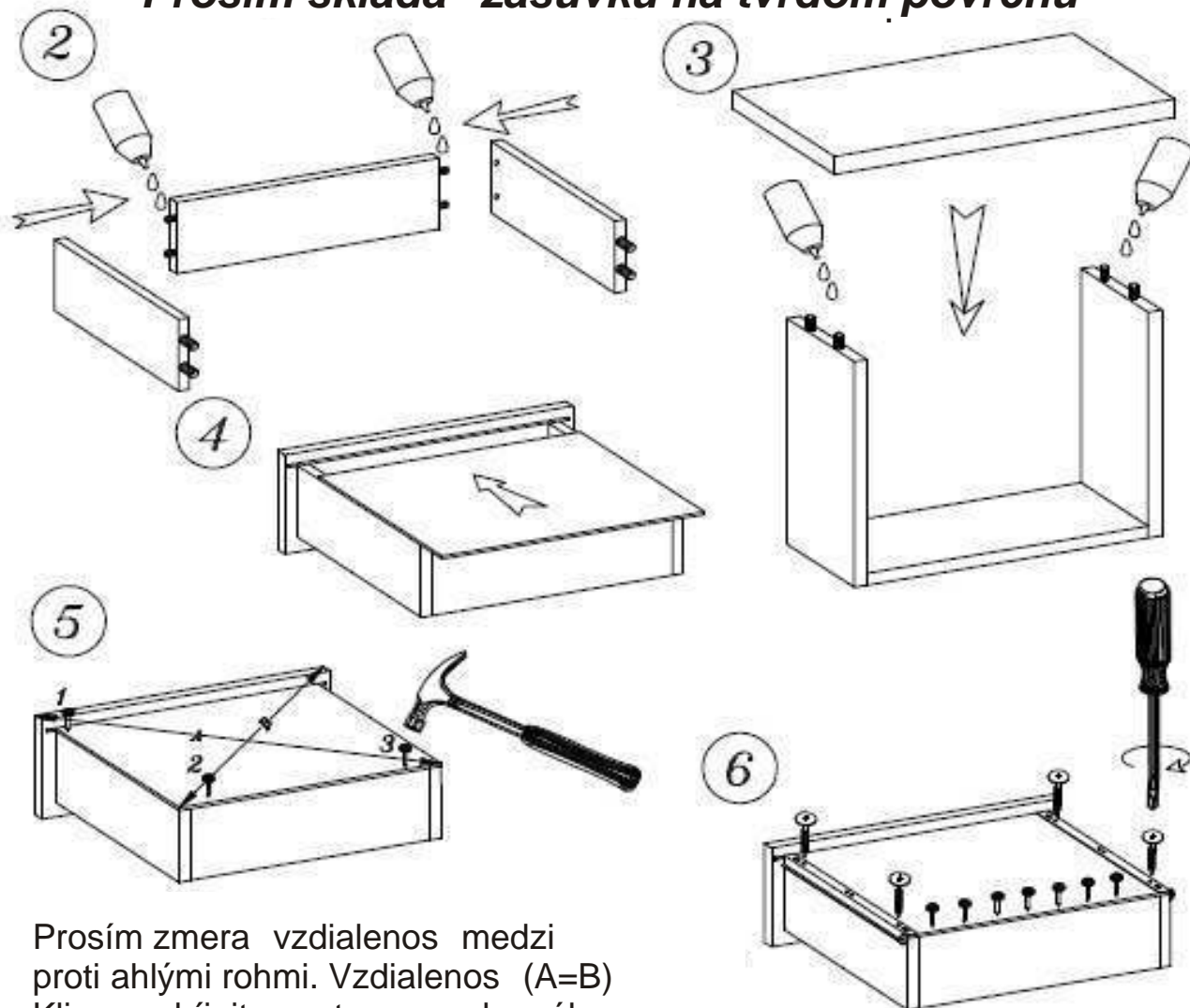


Montážny návod zásuviek

Nedodržaním montážneho postupu
môže dôjsť k poškodeniu zásuvky



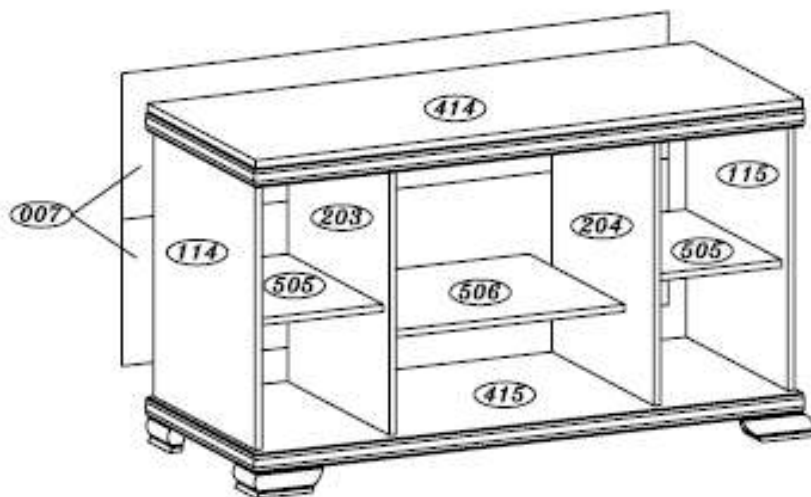
Prosím skladať zásuvku na tvrdom povrchu



Prosím zmera vzdialenos medzi
proti ahlymi rohmi. Vzdialenos (A=B)
Klinec zabíjajte postupne pod a nákredu

KORA

Komoda KK4

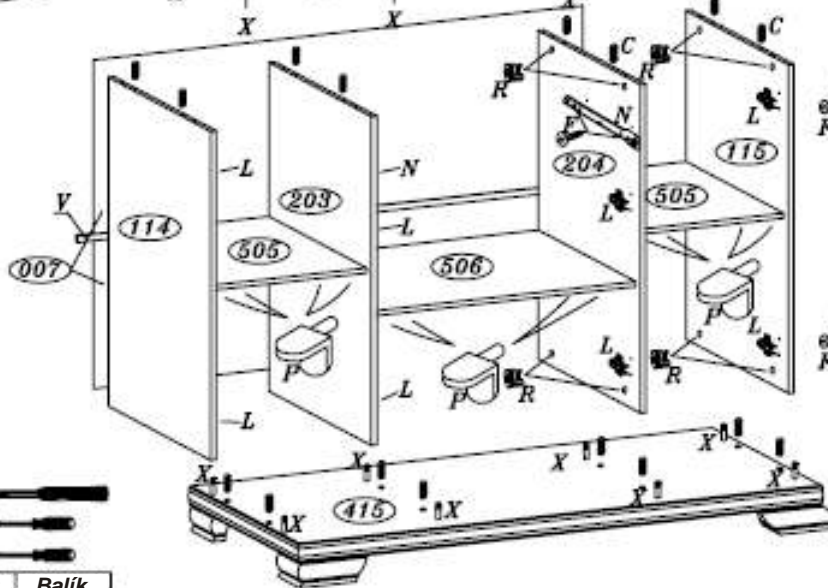
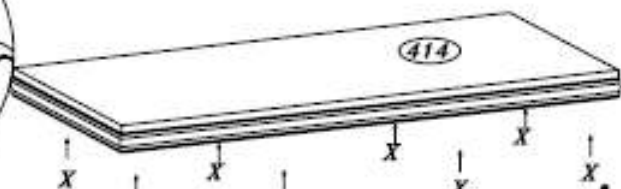
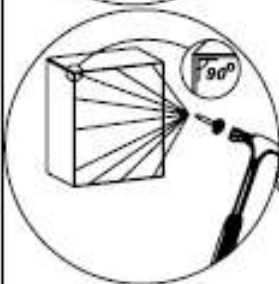
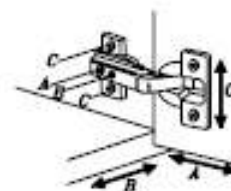
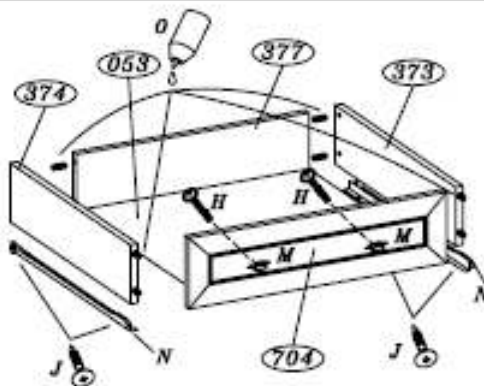
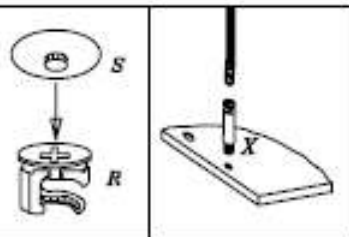


Upozornenie !

Pred montážou si prosím dôkladne
preštudujte montážny návod.
Poškodenia vzniknuté nesprávnou montážou
nebudú uznané v reklama nom konaní



KK4



.	Kód	ks	Balík
1	414	1	3
2	415	1	3
3	114	1	1
4	115	1	1
5	203	1	1
6	204	1	1
7	007	2	3
8	505	2	1
9	506	1	1
10	611	2	2
11	612	2	2
12	704	1	1
13	373	1	1
14	374	1	1
15	377	1	1
16	053	1	3



2 ks K1
M 4.0x27



2 ks H



4 ks H1



24 ks C



20 ks F



60 ks I



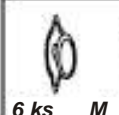
4 ks J



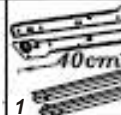
4 ks K



16 ks X



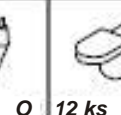
6 ks M



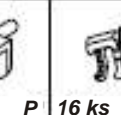
1 N



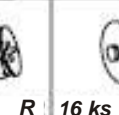
1 ks O



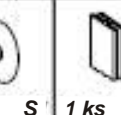
12 ks P



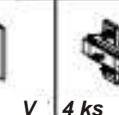
16 ks R



16 ks S



1 ks V



4 ks L