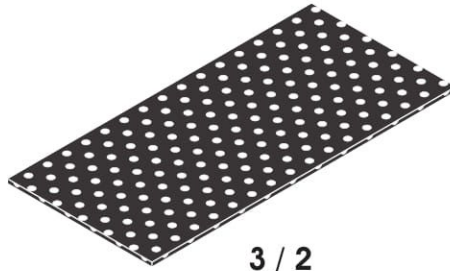
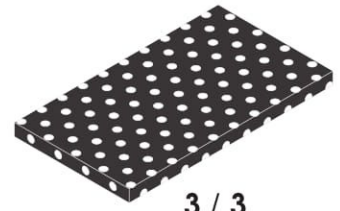


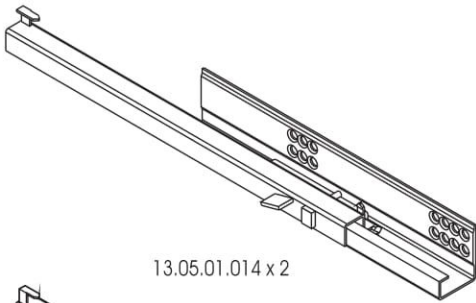
3 / 1



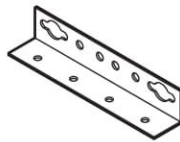
3 / 2



3 / 3



13.05.01.014 x 2



13.07.01.082 x 4



13.07.01.110 x 18

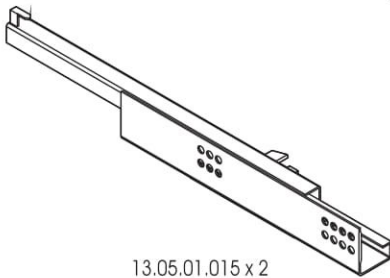


M6

13.07.01.108 x 18



13.02.01.019 x 8



13.05.01.015 x 2



M4X25

13.03.01.011 x 2



M6X25

13.03.01.027 x 4



13.07.01.076 x 16



M6X13

13.03.01.021 x 16



13.01.01.111 x 4



13.01.01.110 x 8



13.02.01.018 x 28



M6X45

13.03.01.037 x 6



13.07.01.422 x 2



13.02.01.015 x 16



13.06.01.126 x 2



13.01.01.045 x 18

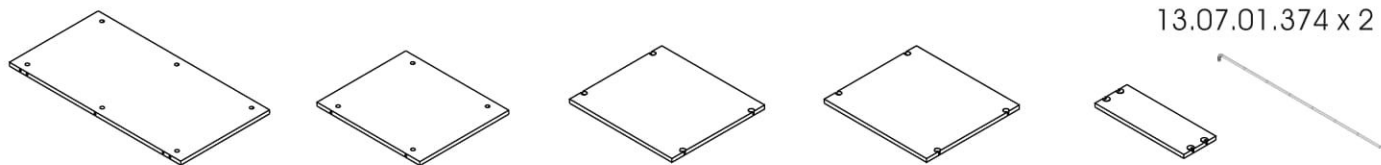


13.07.01.016 x 1



13.09.01.035 x 1

3 / 1

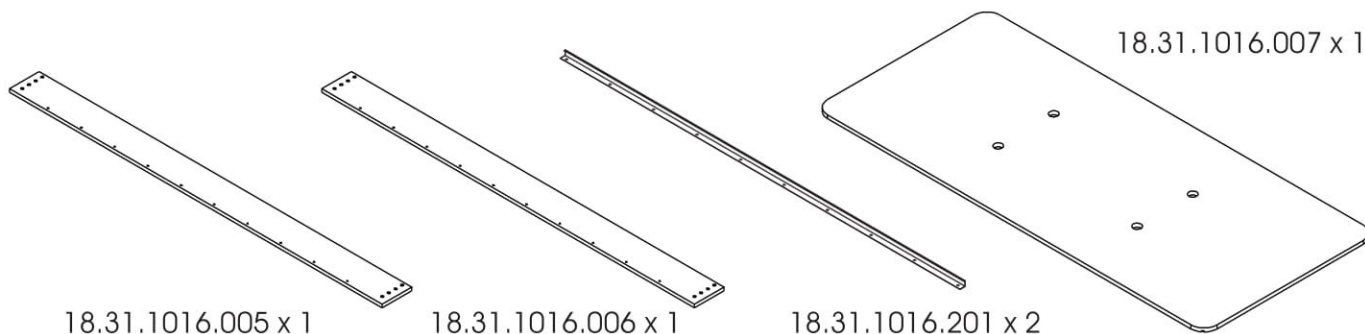
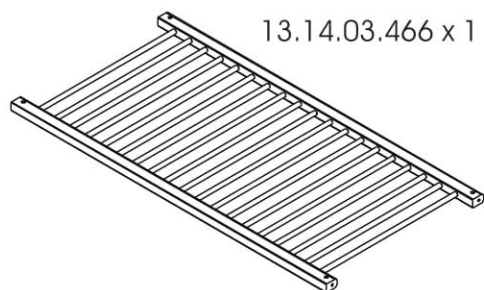
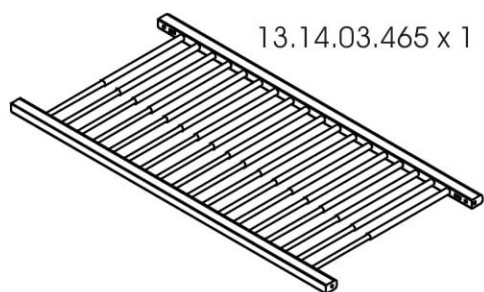


18.31.1016.008 x 1 18.31.1016.010 x 1 18.31.1016.009 x 1 18.31.1016.011 x 1 18.31.1016.012 x 2



18.31.1016.014 x 2 18.31.1016.017 x 2 18.31.1016.018 x 2 18.31.1016.019 x 2 18.31.1016.015 x 2
18.31.1016.016 x 2

3 / 2



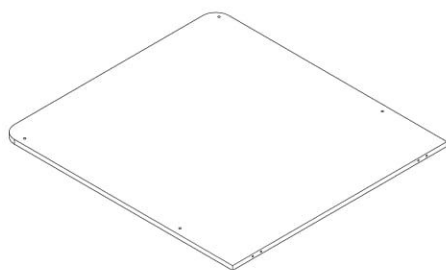
18.31.1016.005 x 1

18.31.1016.006 x 1

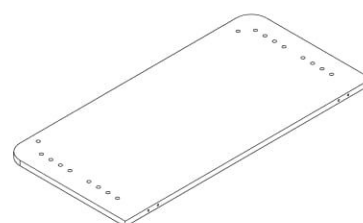
18.31.1016.201 x 2

18.31.1016.007 x 1

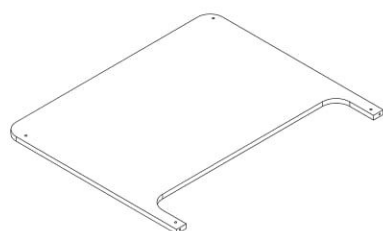
3 / 3



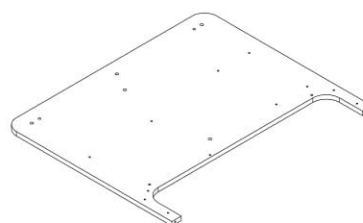
18.31.1016.001 x 1



18.31.1016.002 x 1

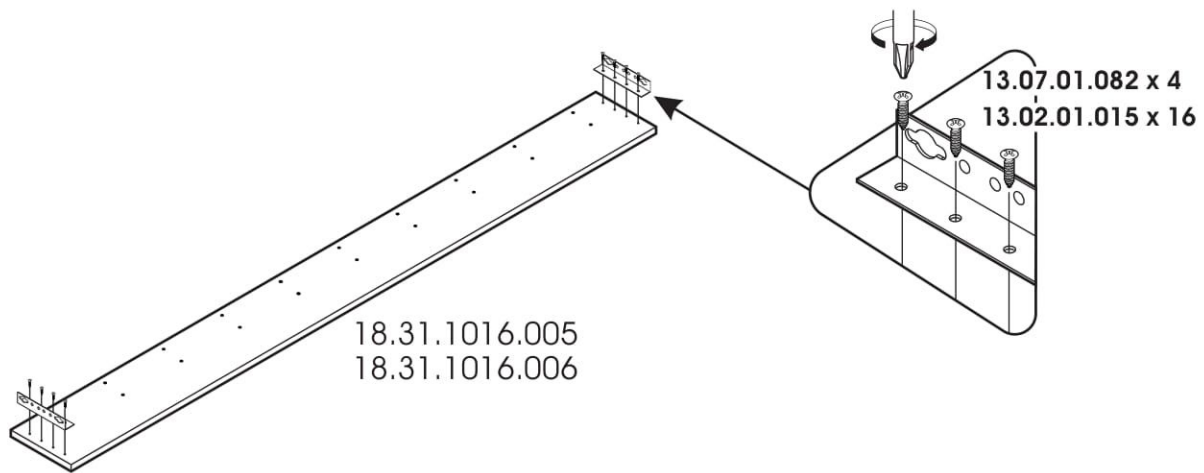


18.31.1016.003 x 1

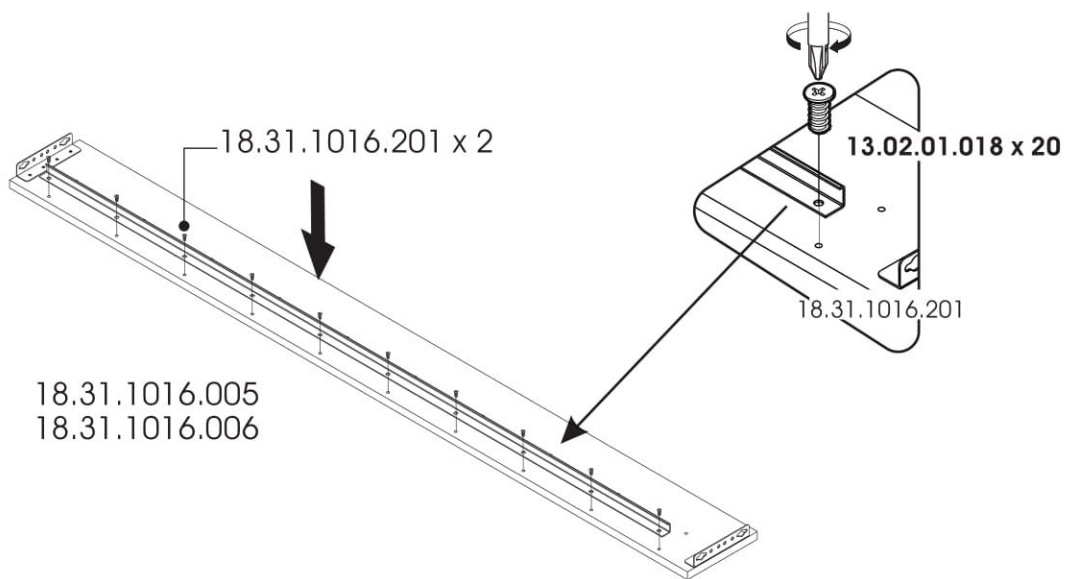


18.31.1016.004 x 1

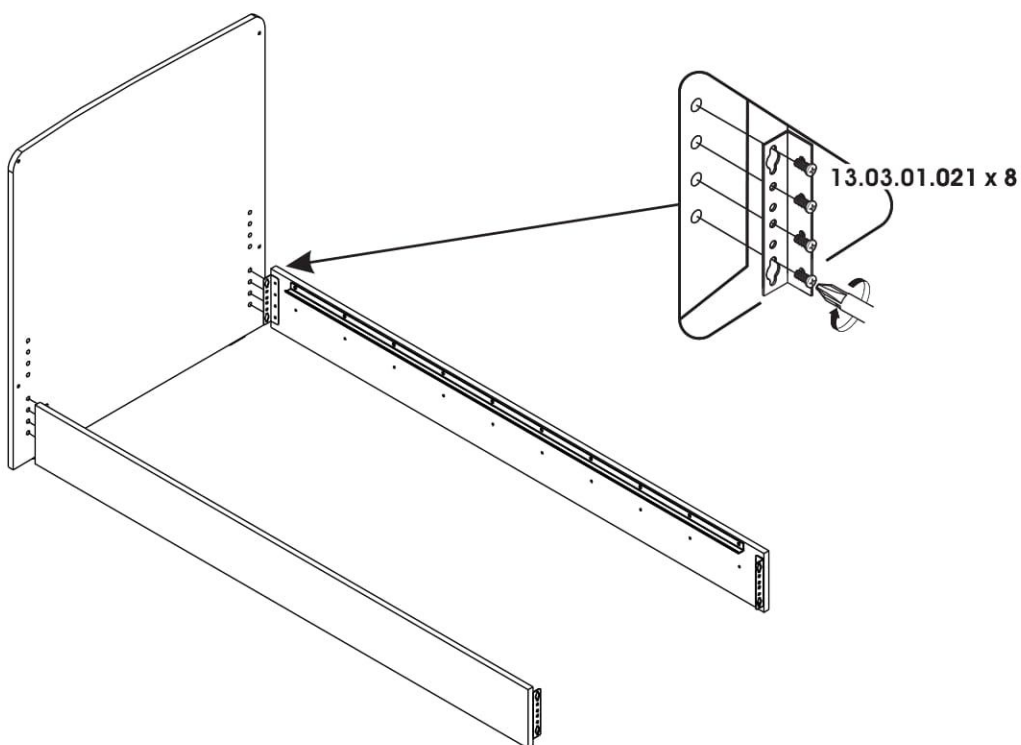
1



2

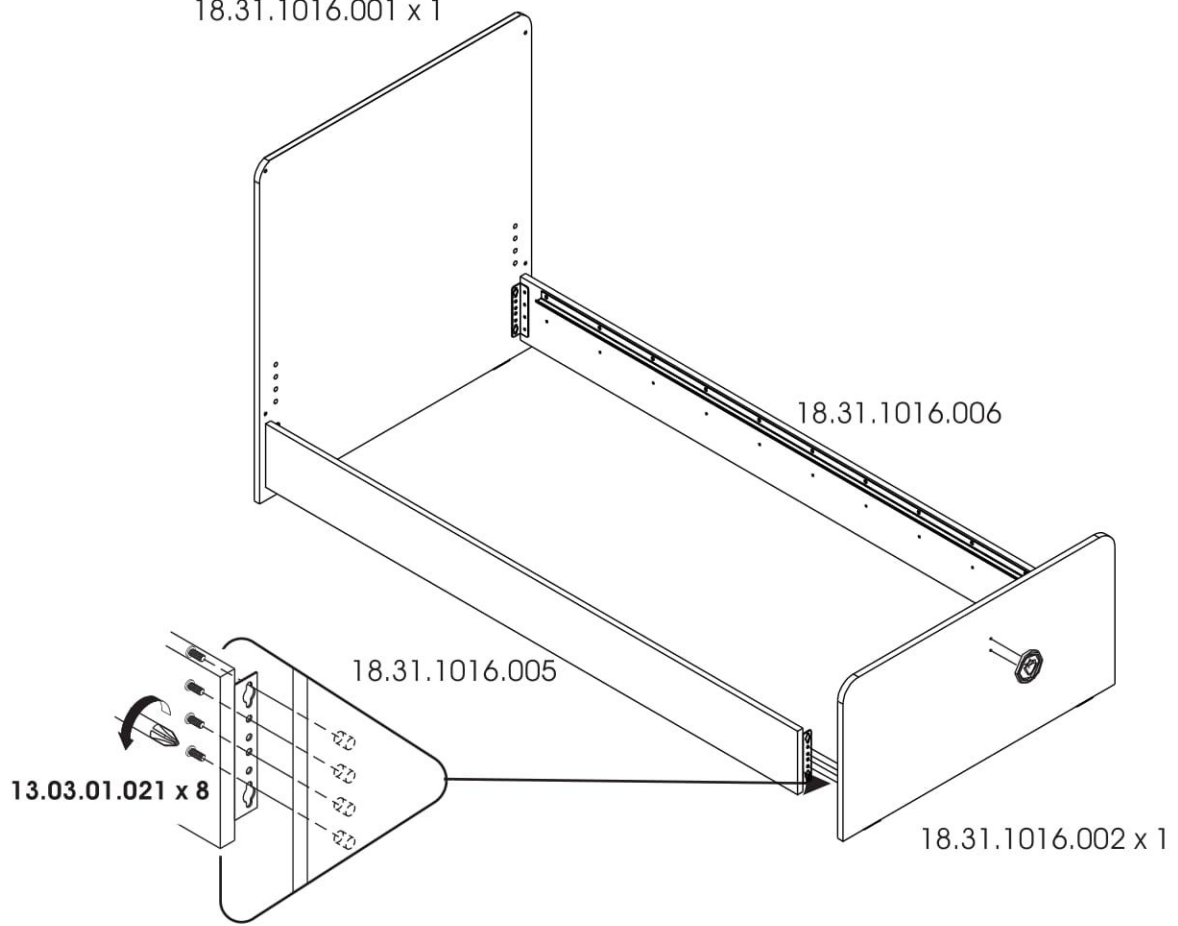


3

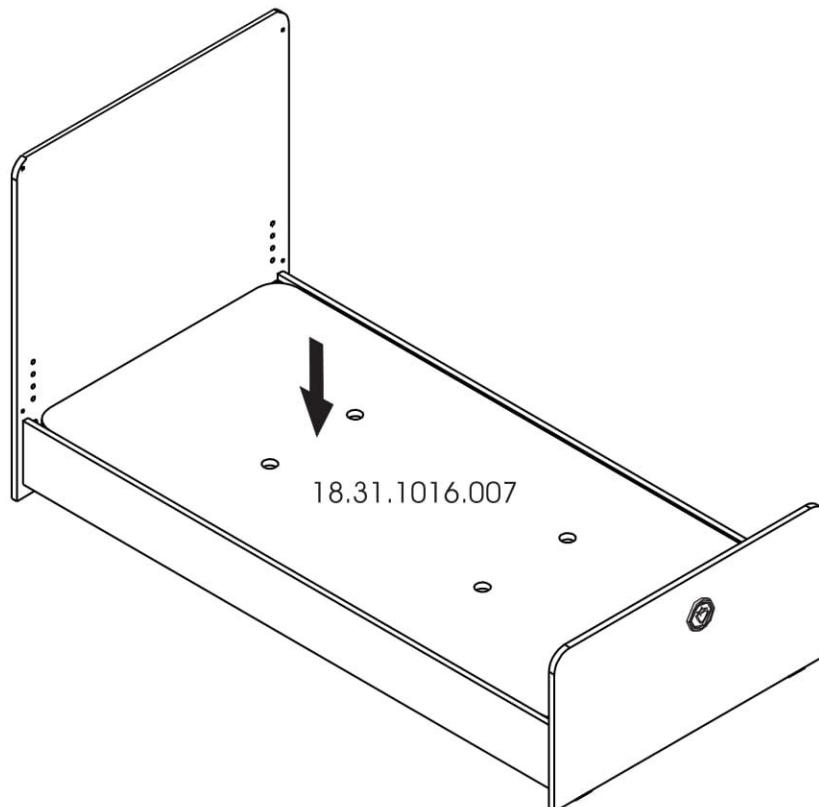


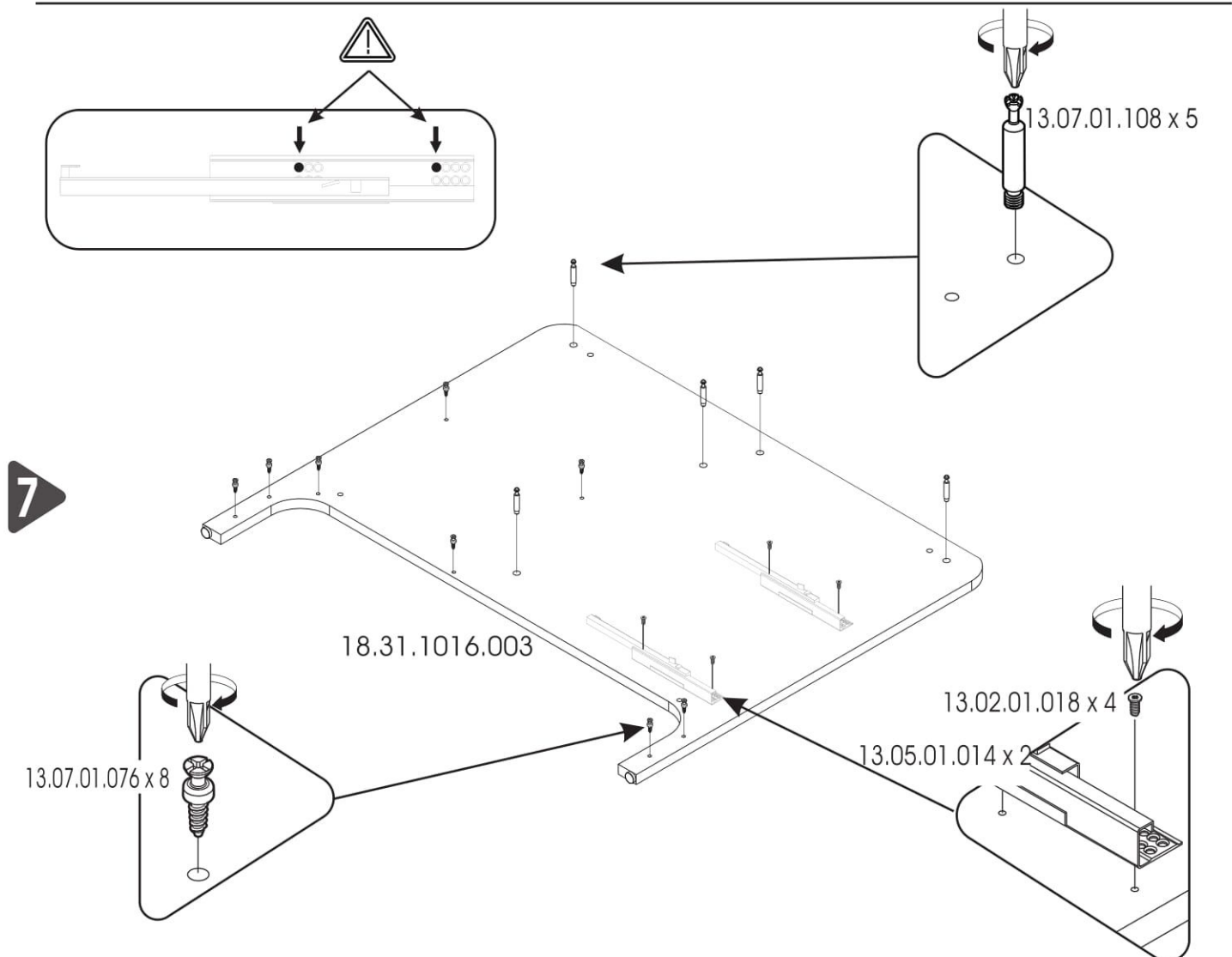
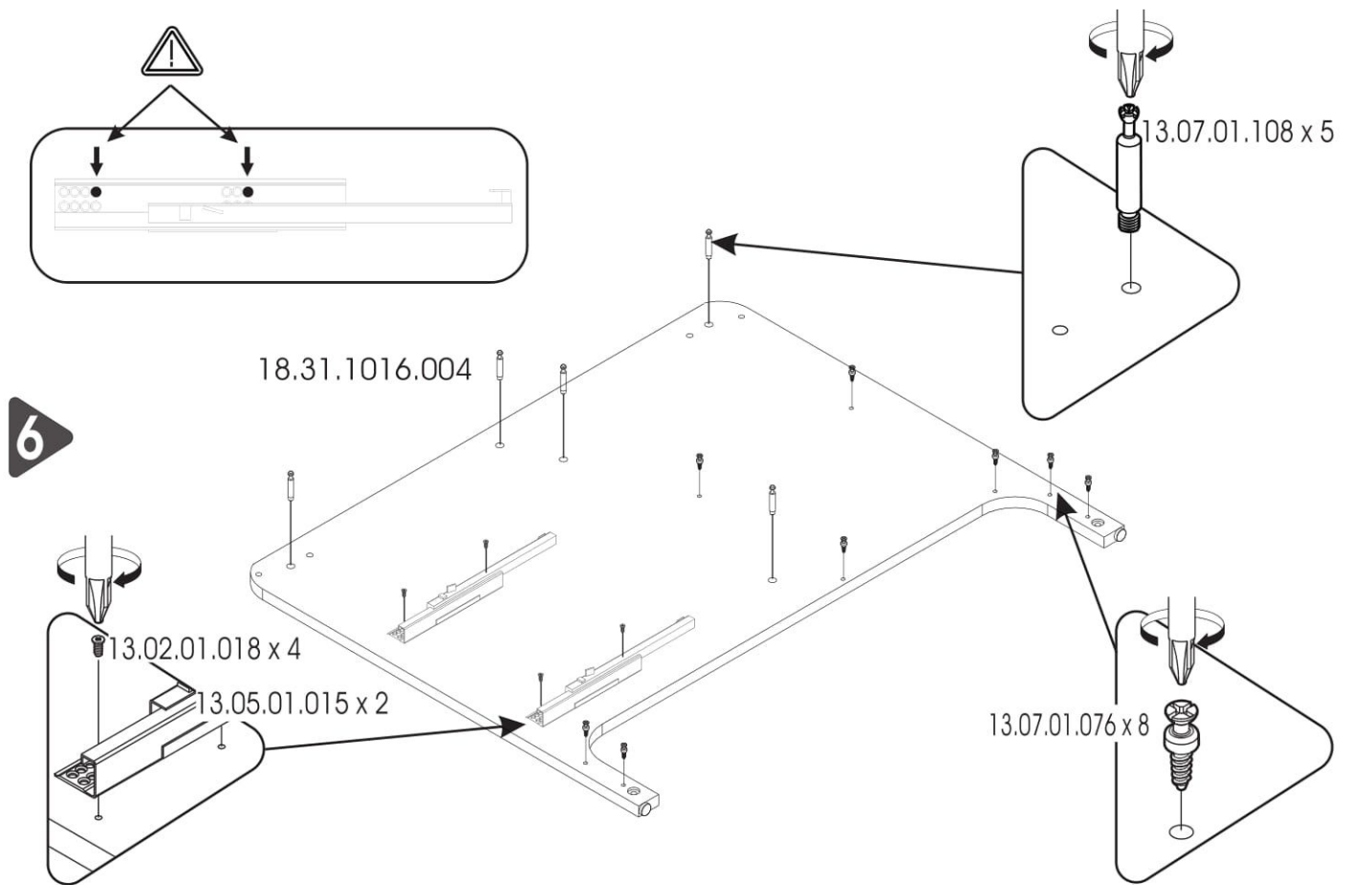
18.31.1016.001 x 1

4

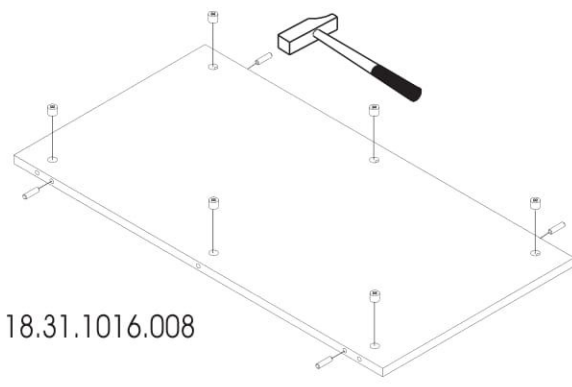


5

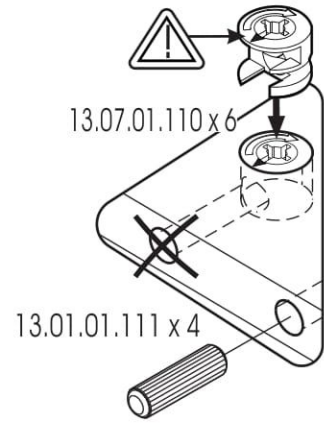




8

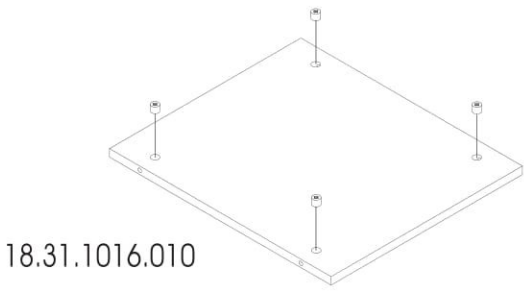


18.31.1016.008

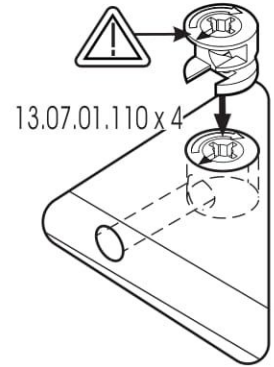


13.07.01.110 x 6

13.01.01.111 x 4

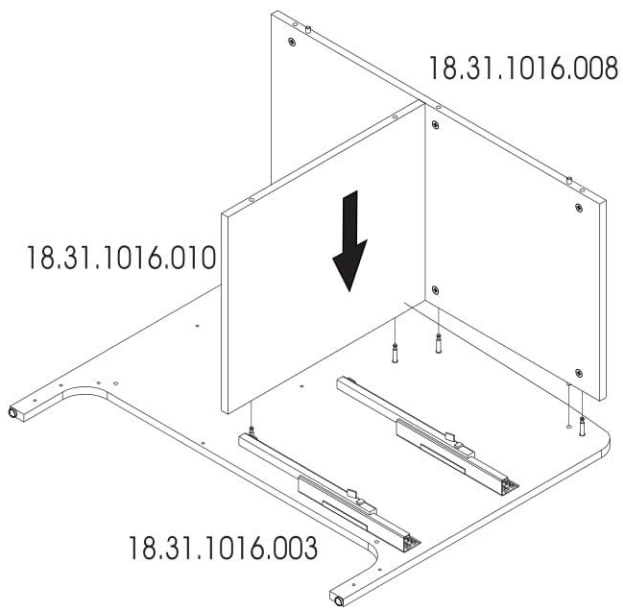


18.31.1016.010



13.07.01.110 x 4

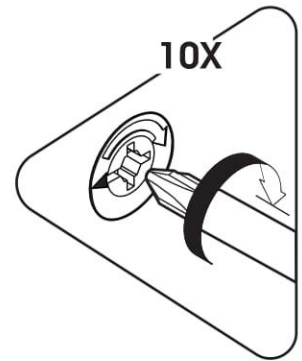
9



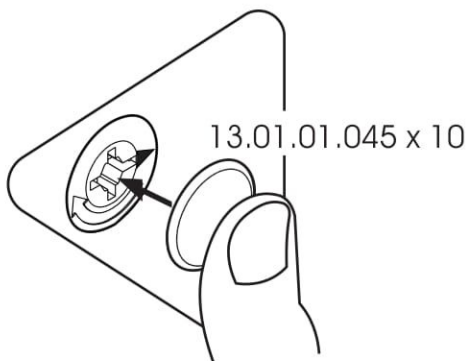
18.31.1016.008

18.31.1016.010

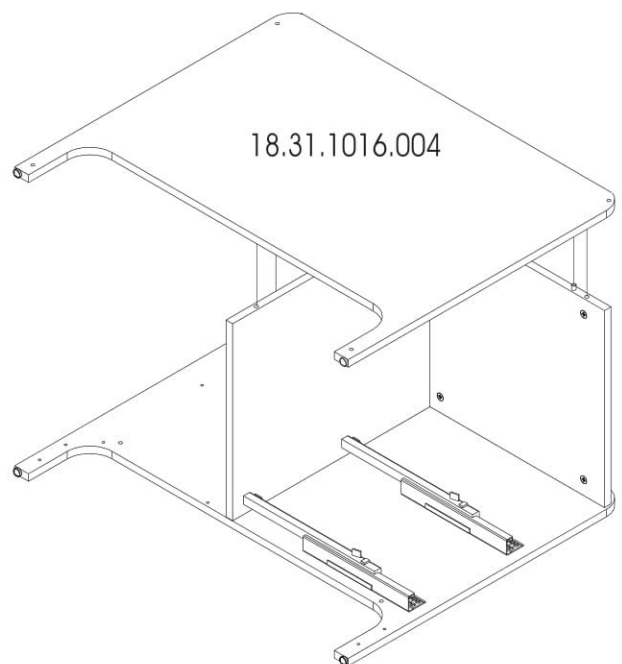
18.31.1016.003



10X

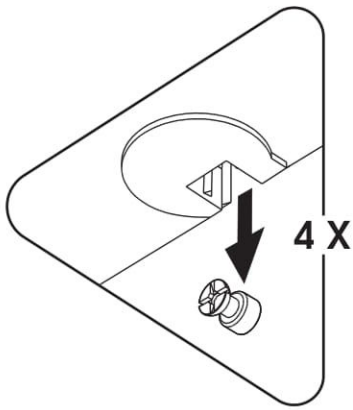


13.01.01.045 x 10

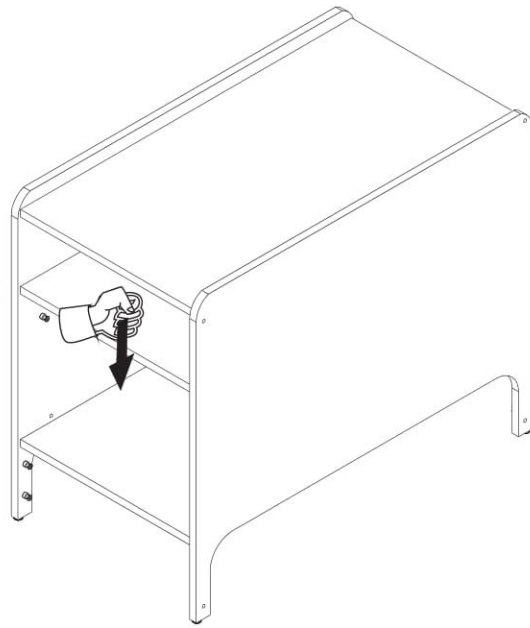


18.31.1016.004

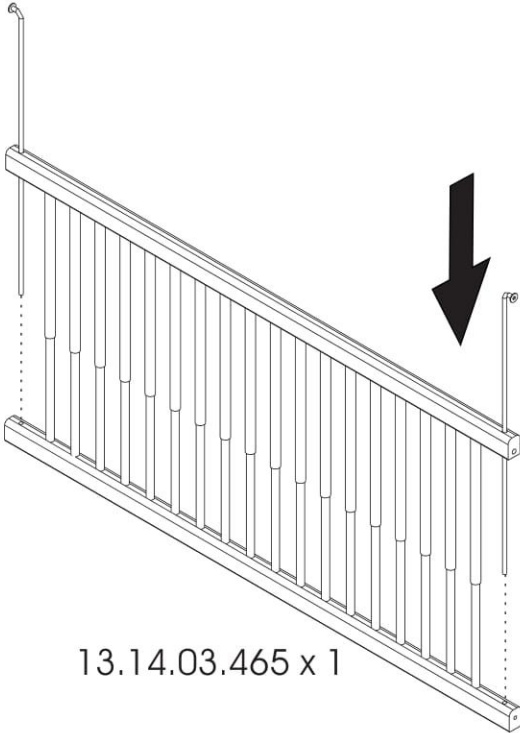
10



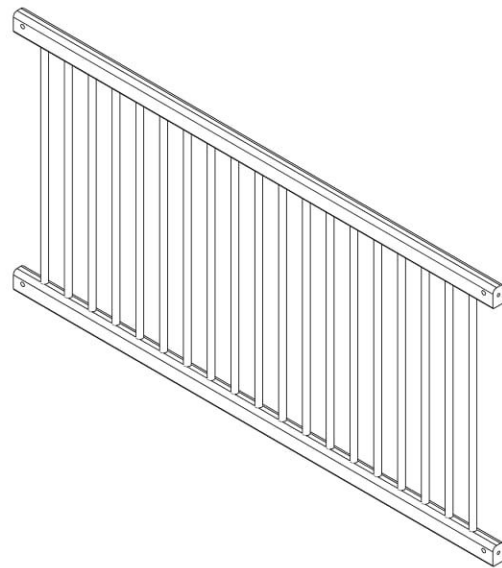
18.31.1016.011



13.07.01.374 x 2



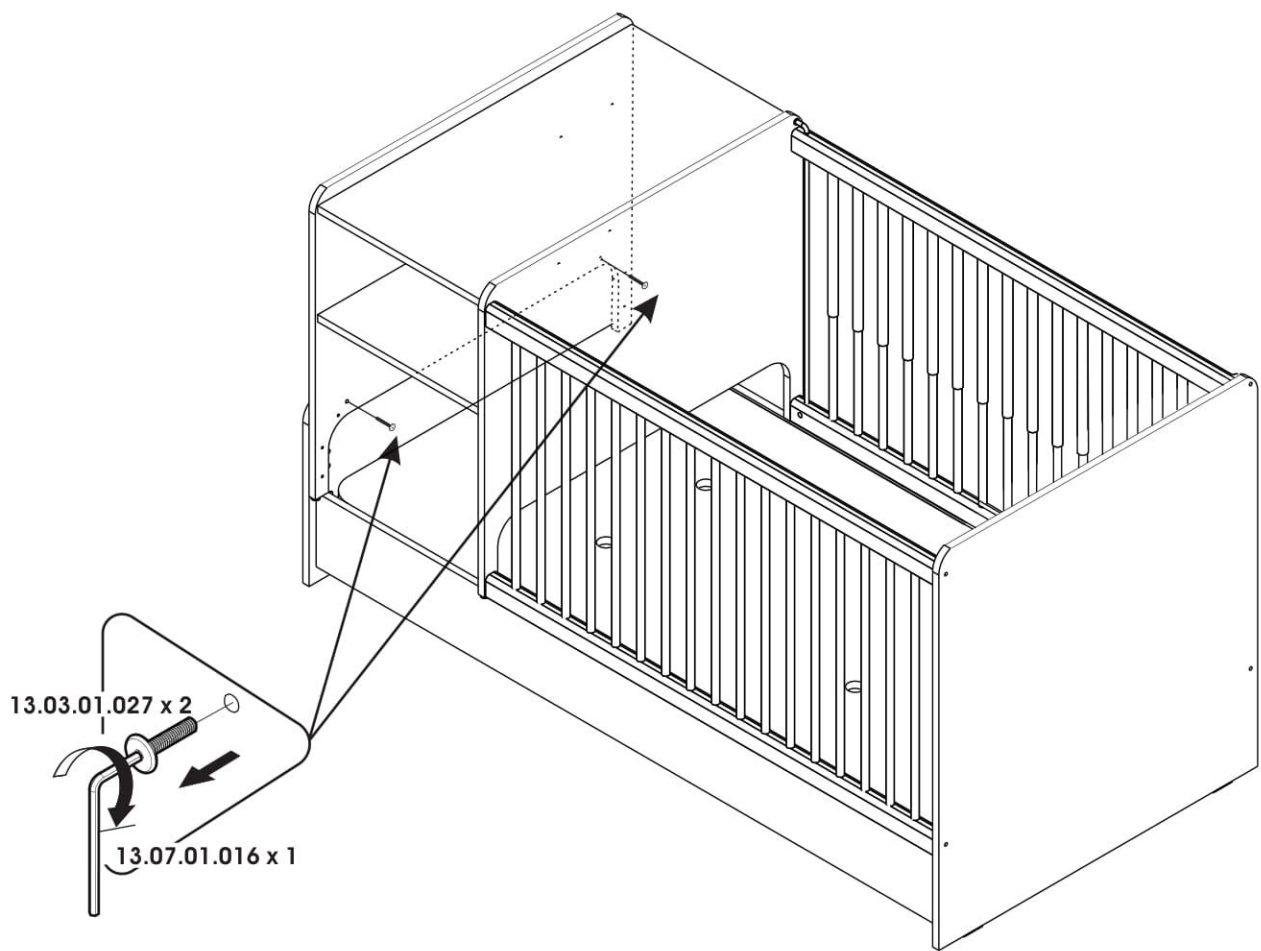
11



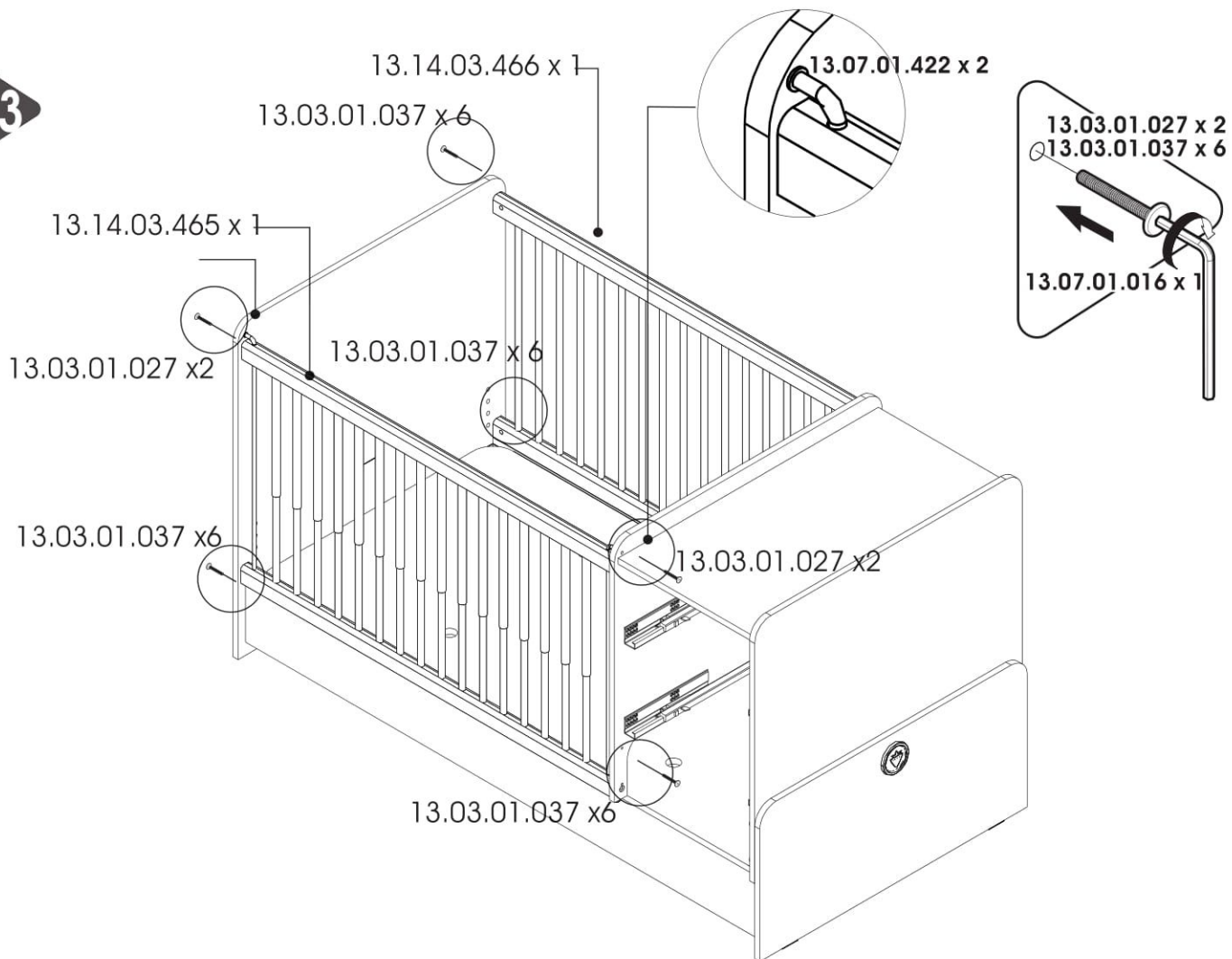
13.14.03.465 x 1

13.14.03.466 x 1

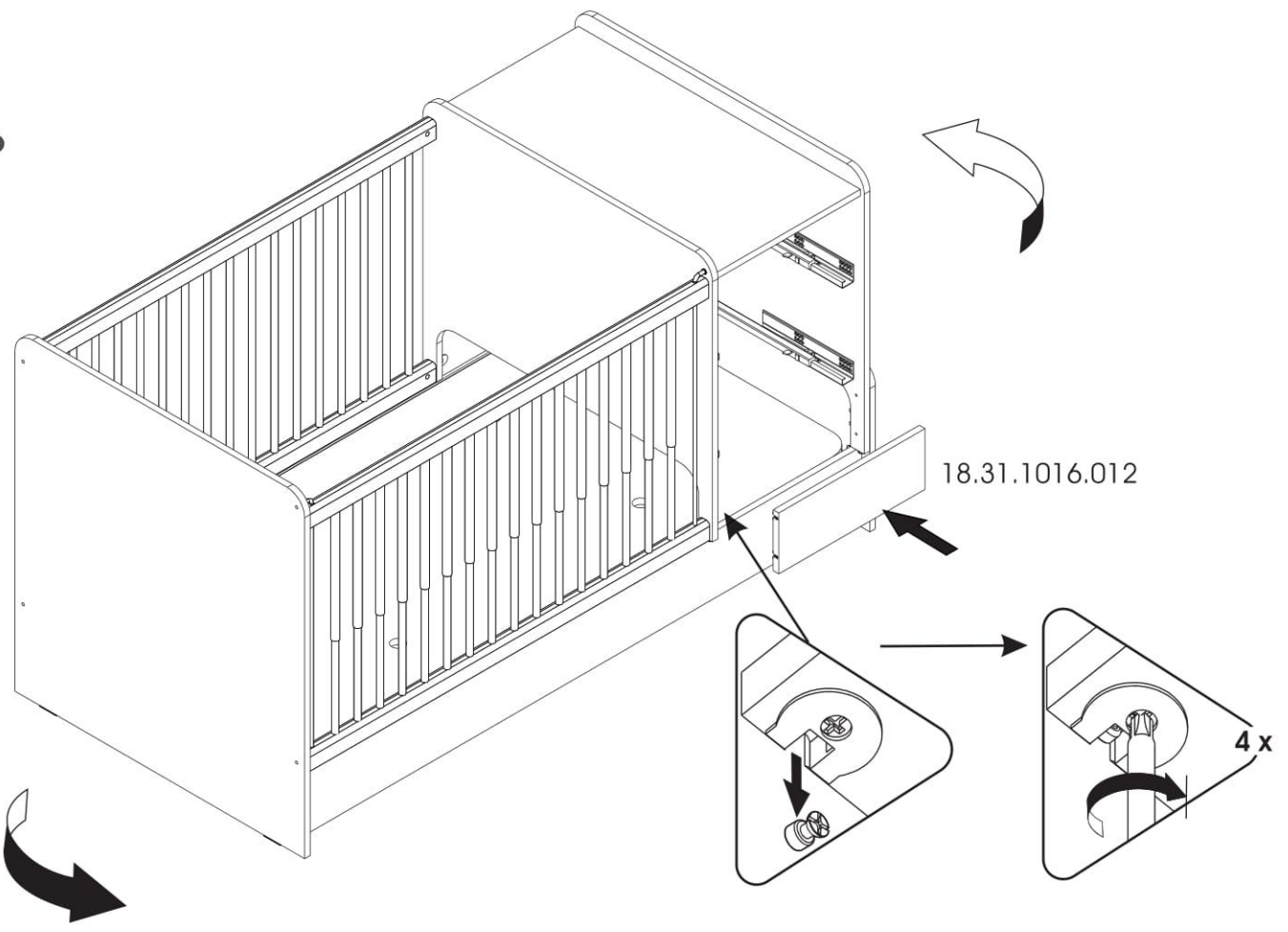
12



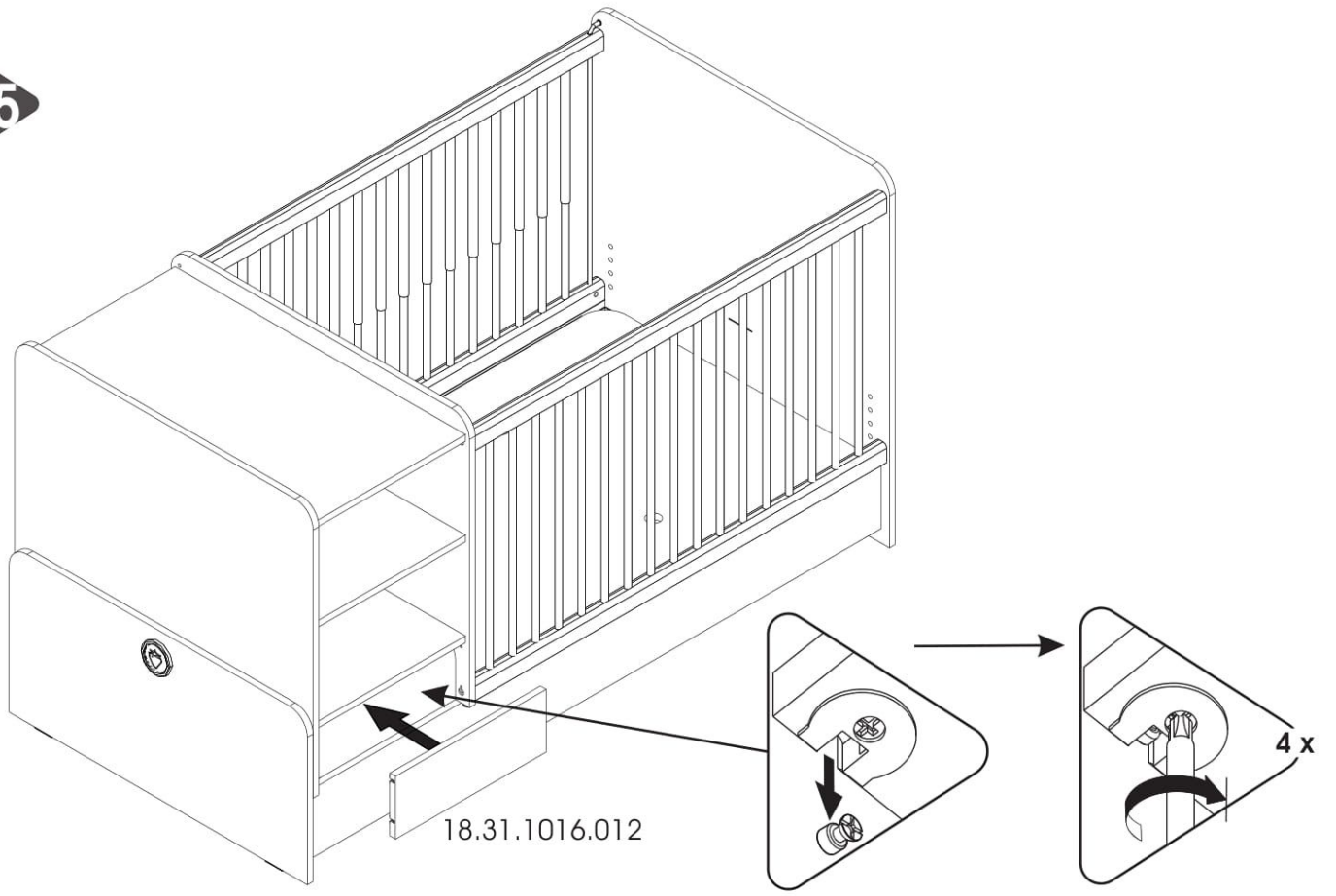
13



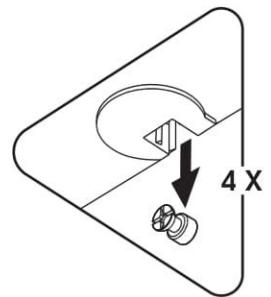
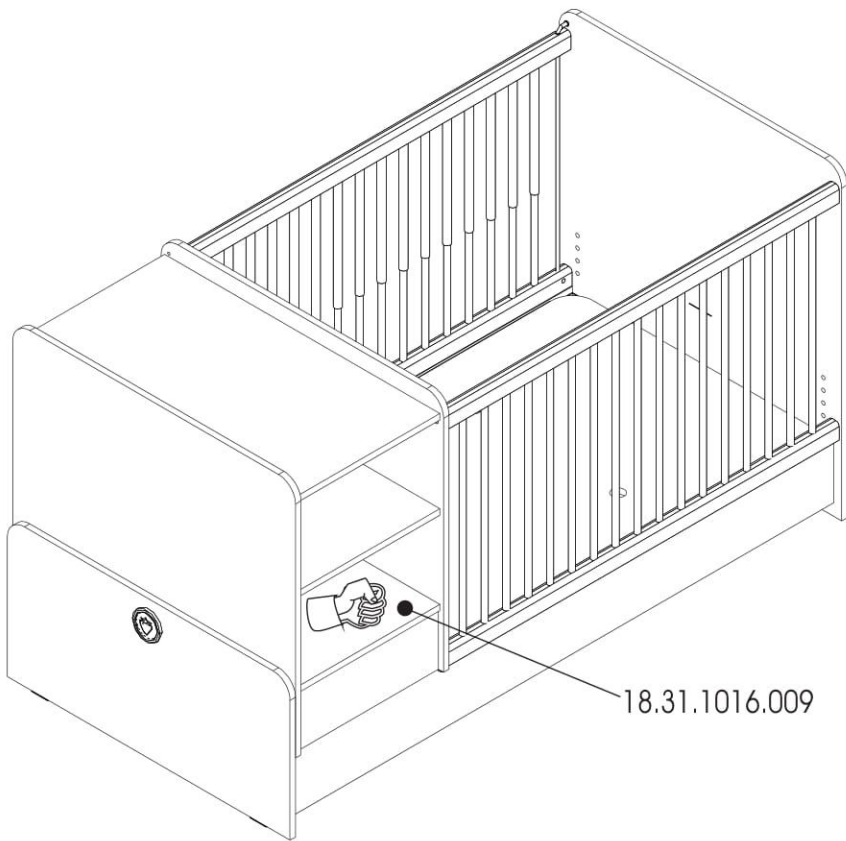
14



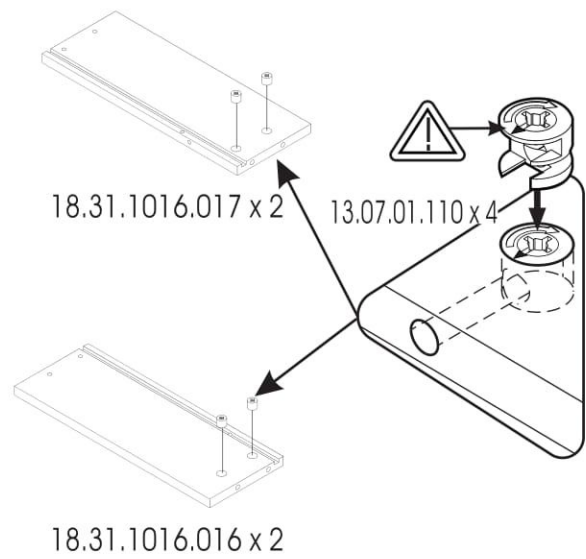
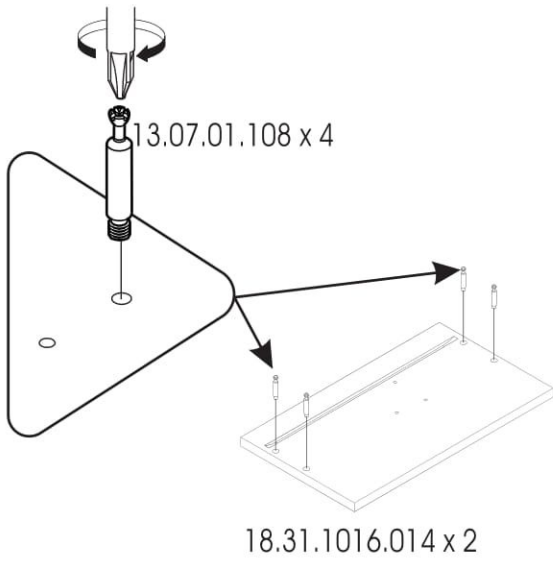
15



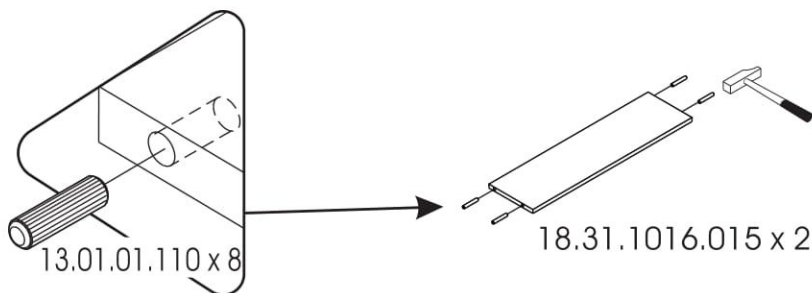
16



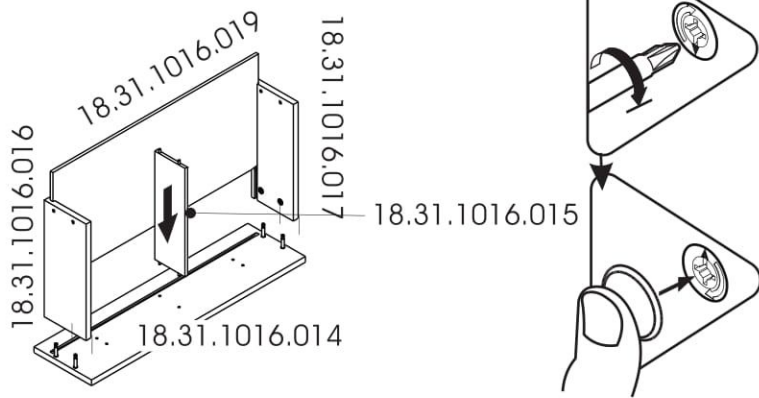
17



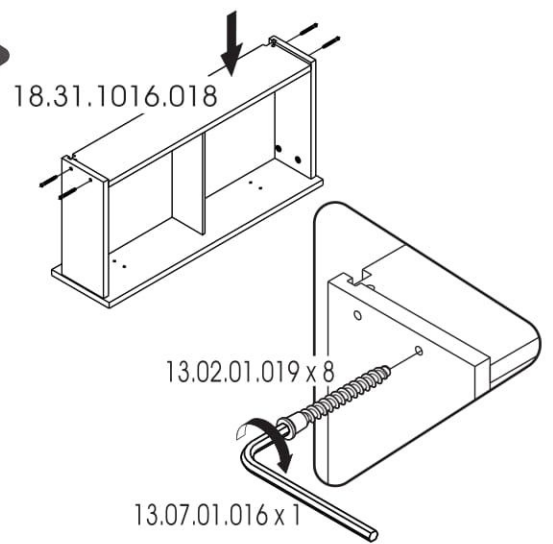
18



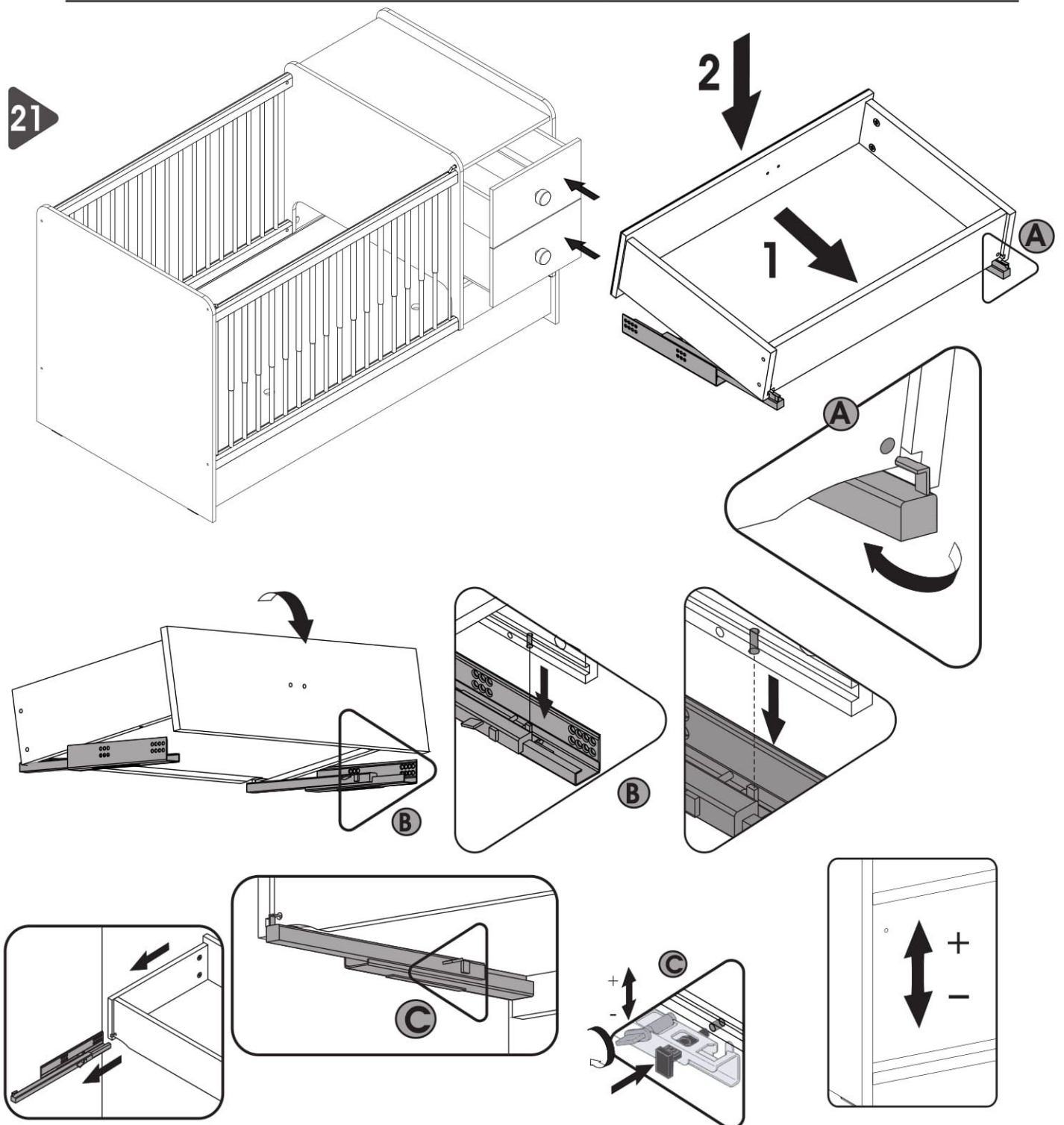
19



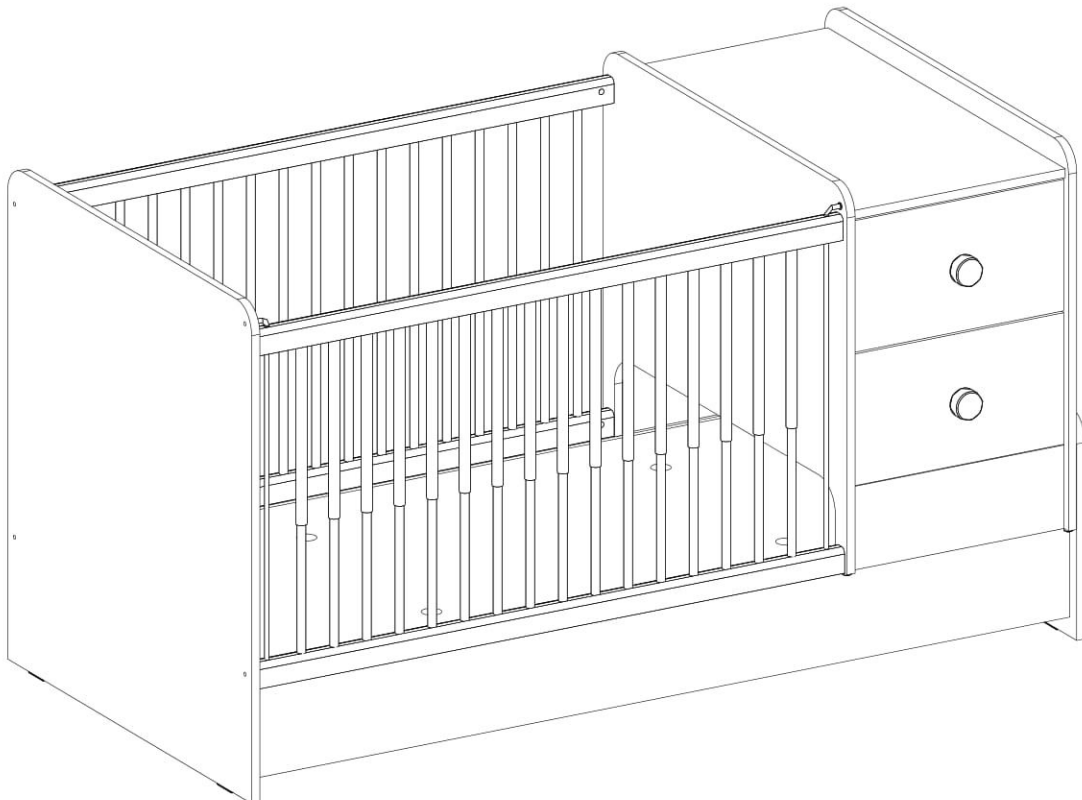
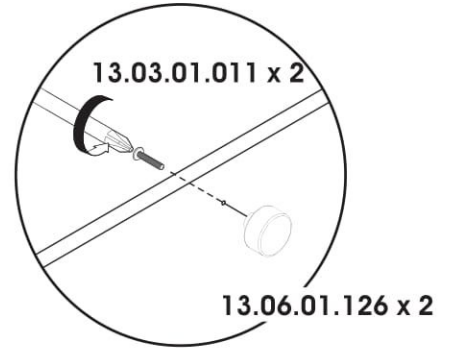
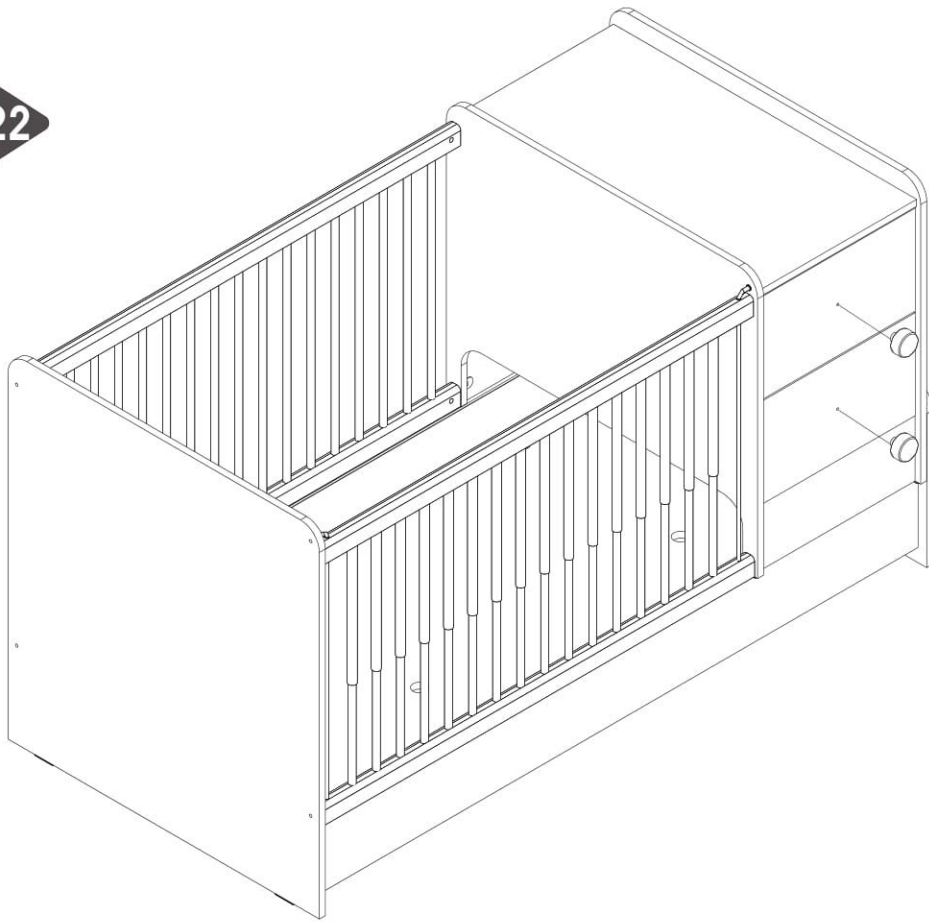
20



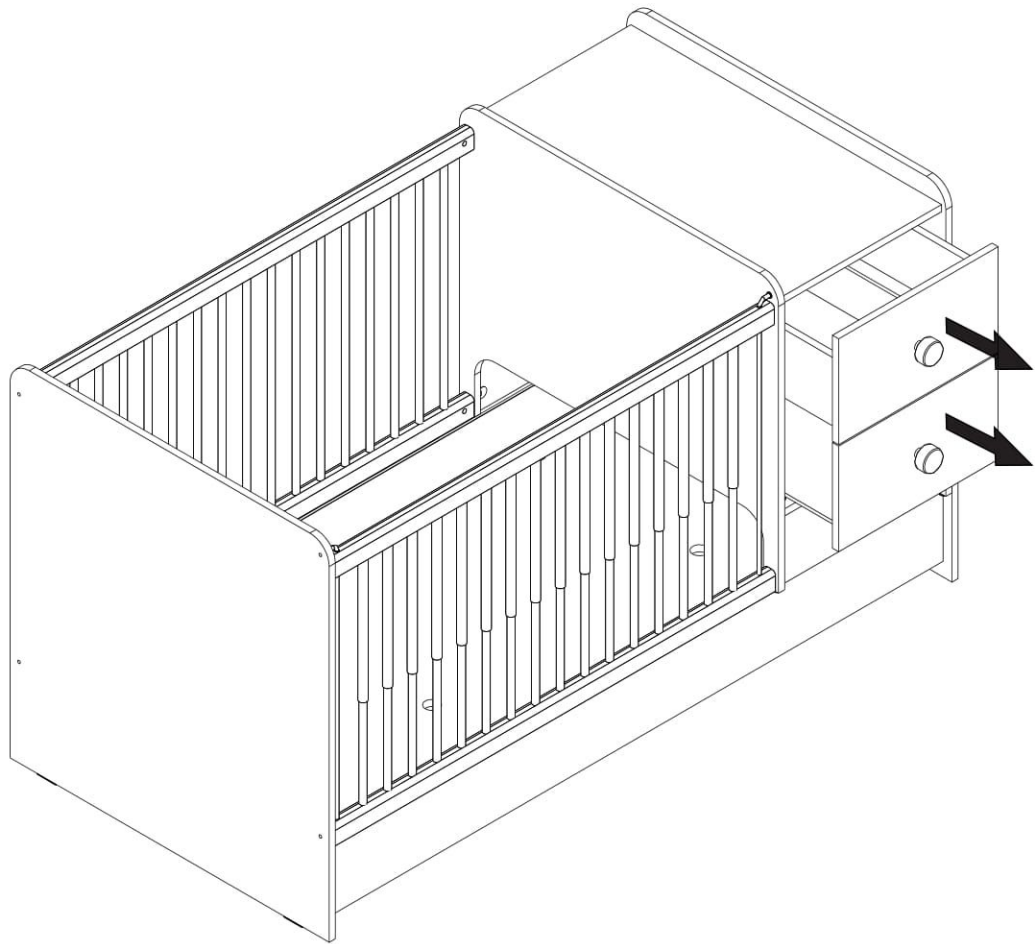
21



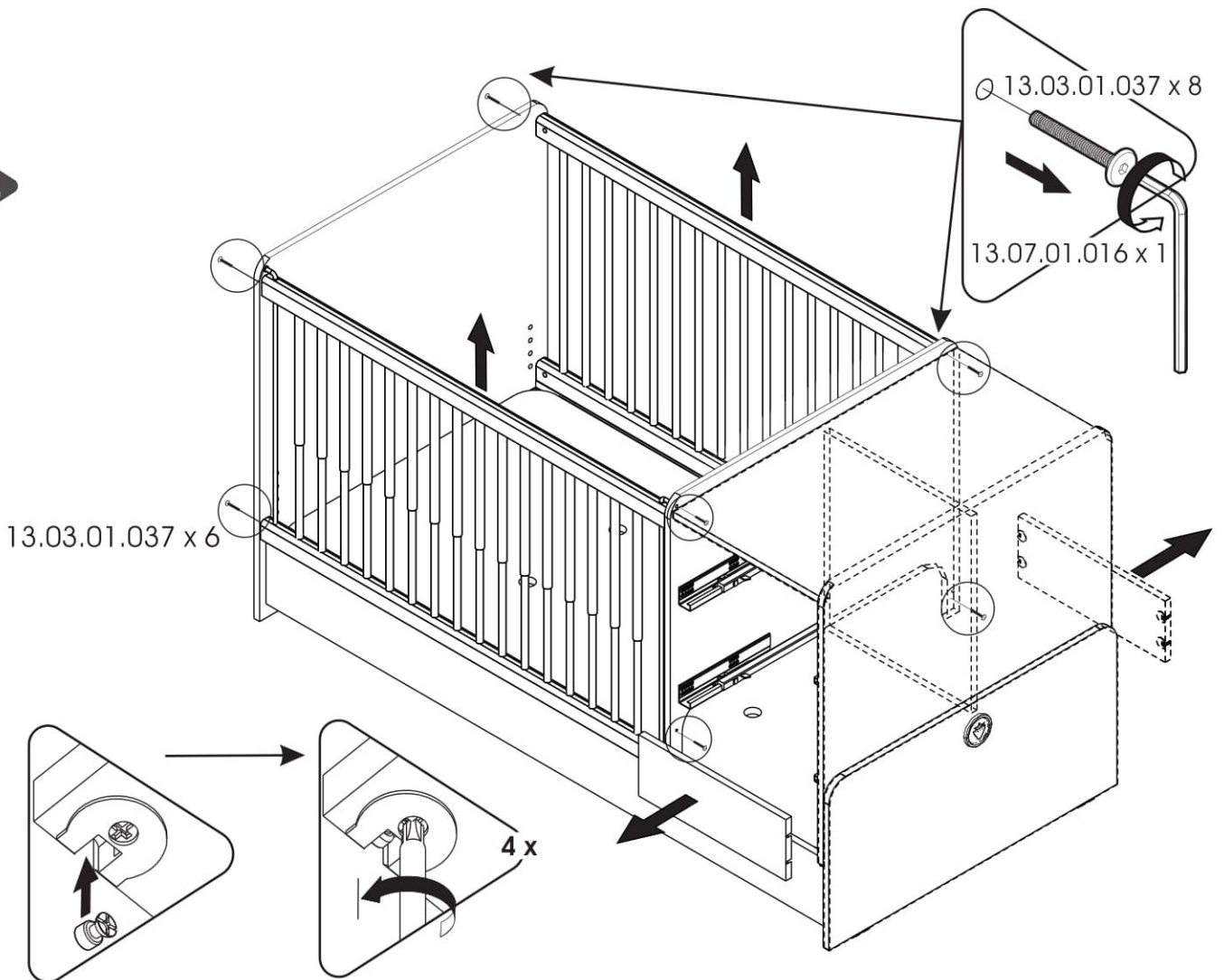
22



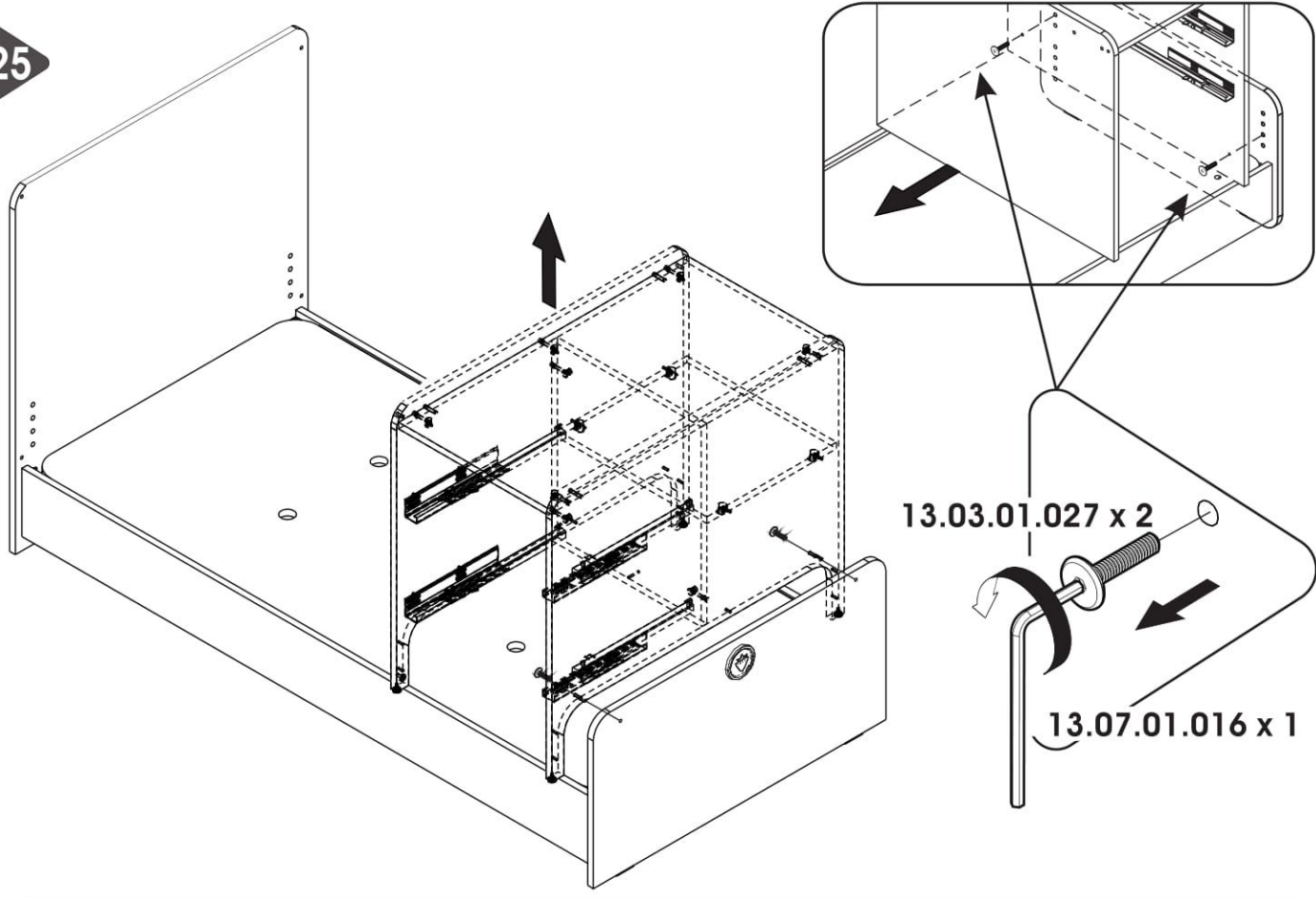
23



24

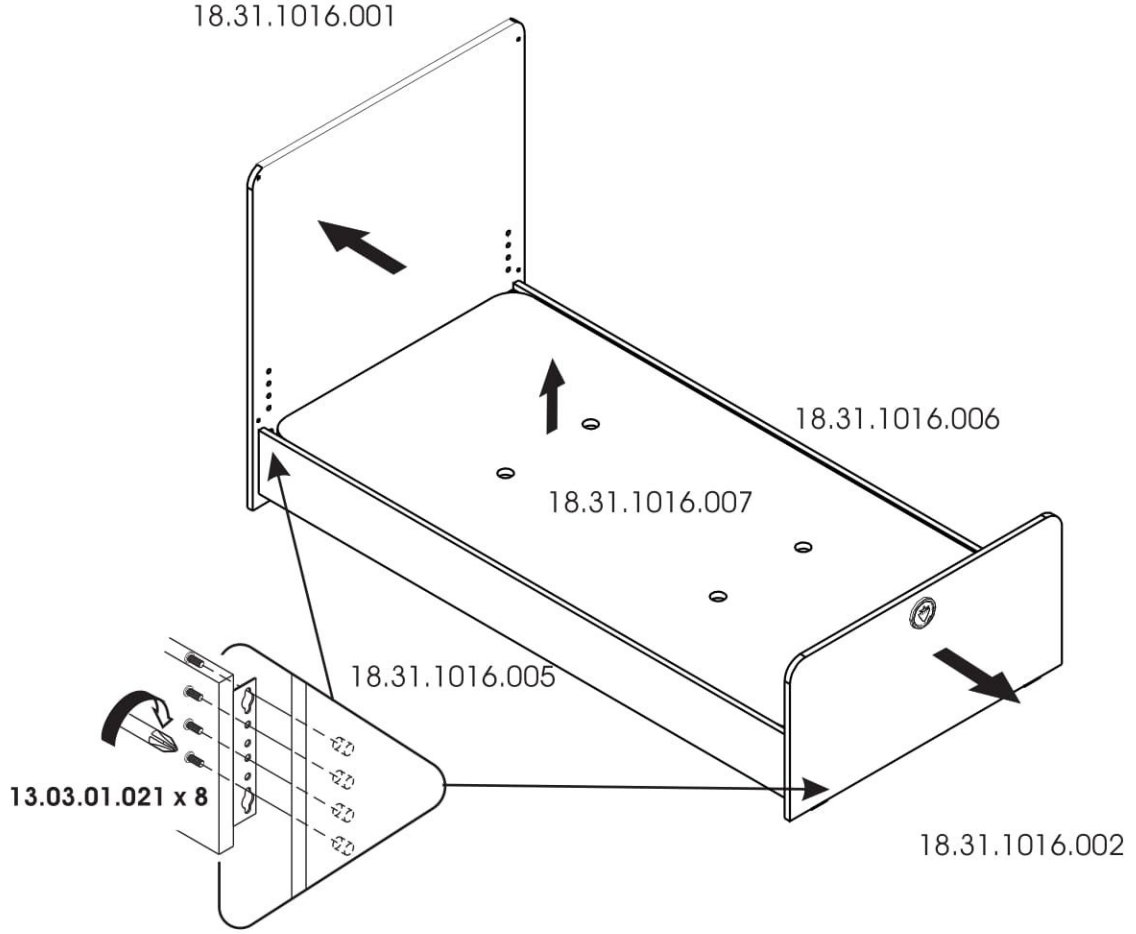


25

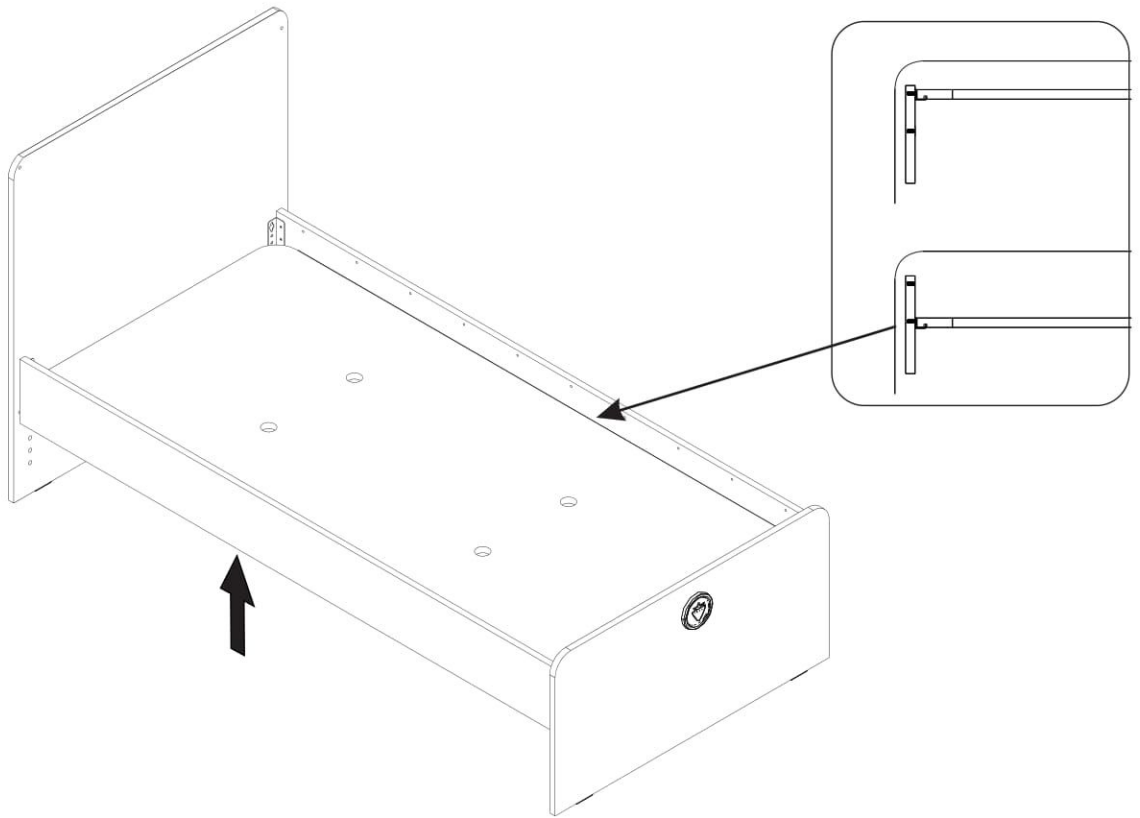


18.31.1016.001

26



27



28

