

4/1

4/2

4/3

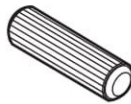
4/4



13.07.01.108 x 28



13.07.01.110 x 28



13.01.01.111 x 36



13.02.01.004 x 54



13.07.01.076 x 18



13.01.01.045 x 8
13.01.01.383 x 20



13.02.01.029 x 3



13.03.01.021 x 17



13.03.01.027 x 2



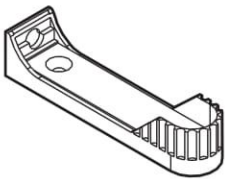
13.02.01.018 x 2



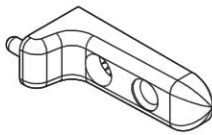
13.07.01.075 x 8



13.07.01.102 x 4



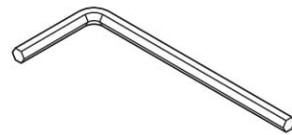
13.07.01.131 x 2



13.01.01.166 x 2



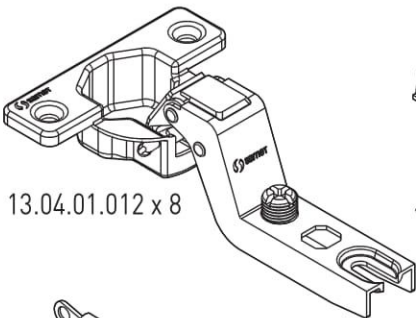
13.01.01.175 x 1



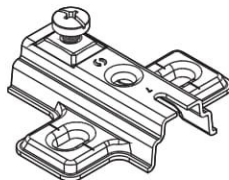
13.07.01.016 x 1



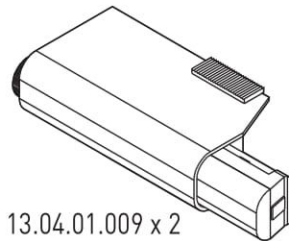
13.02.01.011 x 1



13.04.01.012 x 8



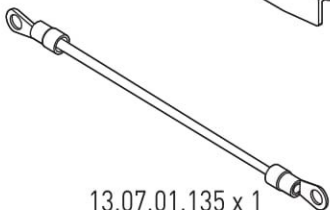
13.04.01.013 x 12



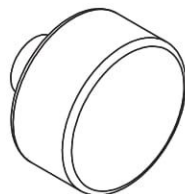
13.04.01.009 x 2



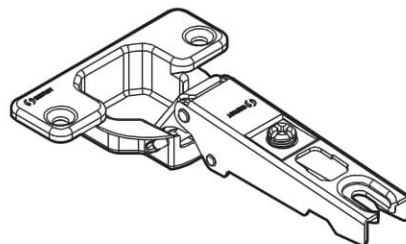
13.04.01.007 x 1



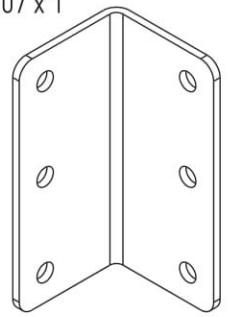
13.07.01.135 x 1



13.06.01.126 x 3

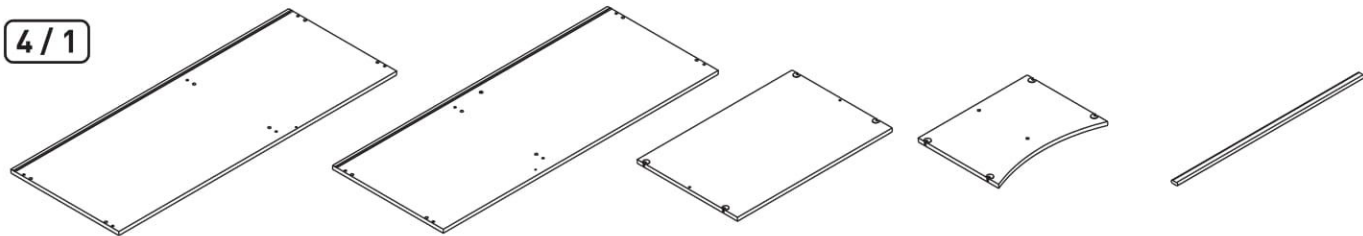


13.04.01.010 x 4

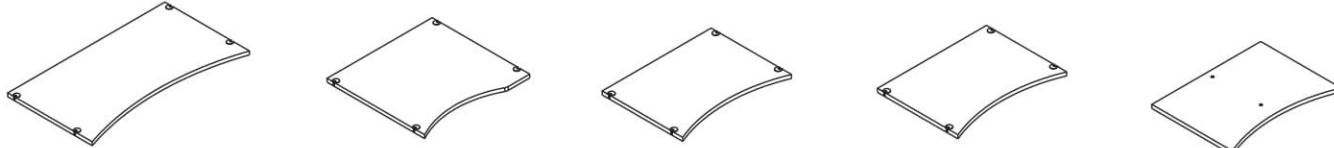


13.07.01.100 x 4

4/1

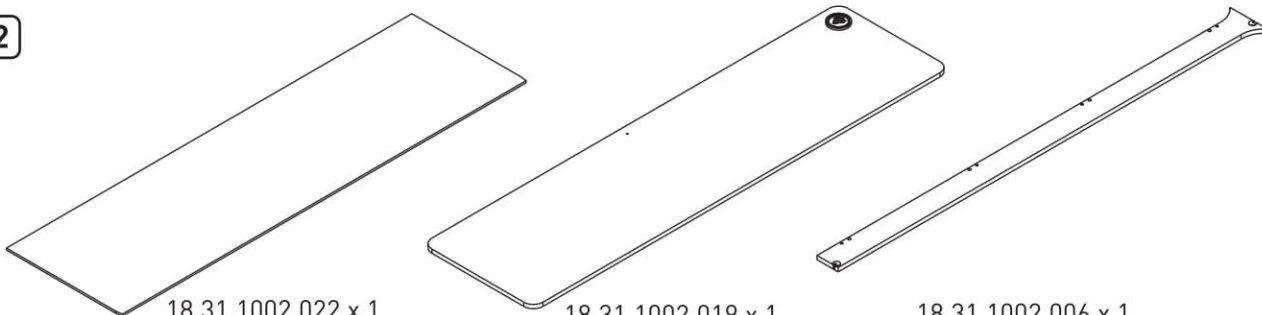


18.31.1002.004 x 1 18.31.1002.003 x 1 18.31.1002.009 x 1 18.31.1002.012 x 1 13.13.01.024 x 1

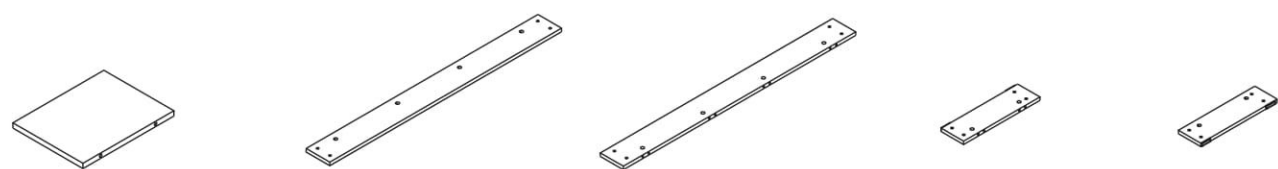


18.31.1002.010 x 1 18.31.1002.007 x 1 18.31.1002.013 x 1 18.31.1002.008 x 1 18.31.1002.011 x 1

4/2

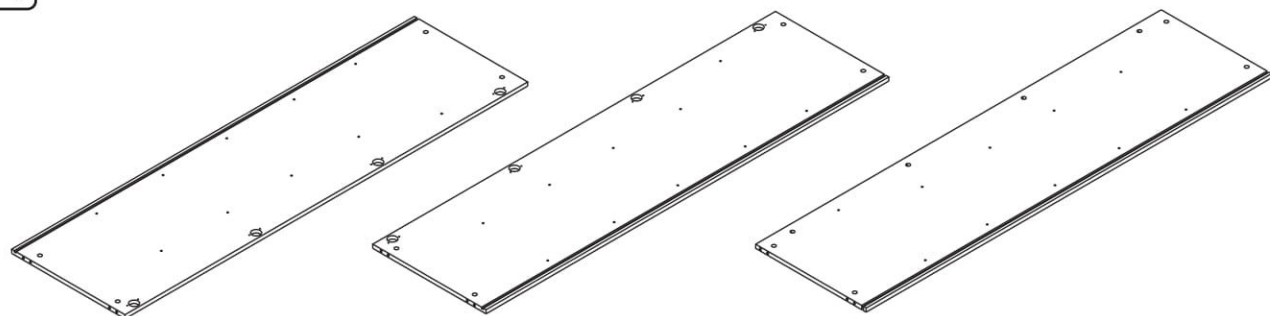


18.31.1002.022 x 1 18.31.1002.019 x 1 18.31.1002.006 x 1



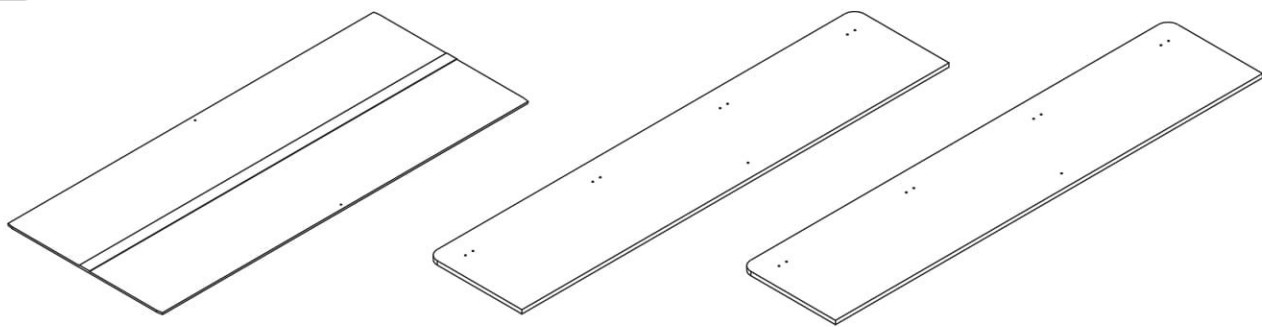
18.31.1002.014 x 2 18.31.1002.015 x 1 18.31.1002.016 x 1 18.31.1002.017 x 1 18.31.1002.018 x 1

4/3



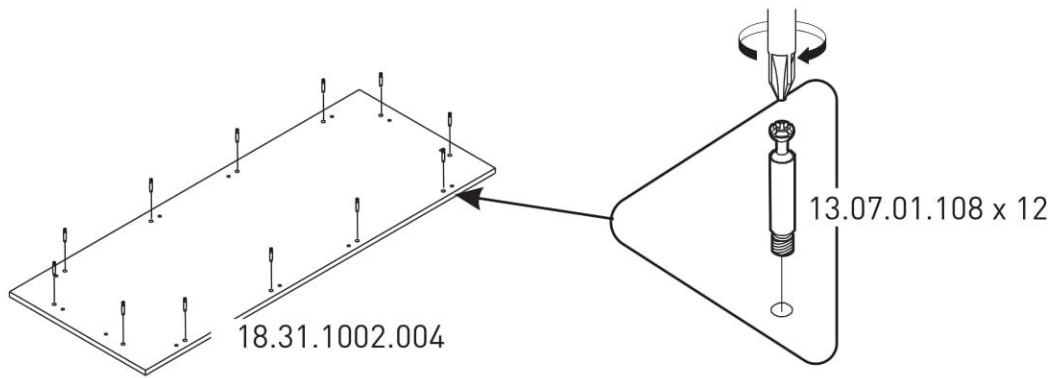
18.31.1002.002 x 1 18.31.1002.001 x 1 18.31.1002.005 x 1

4/4

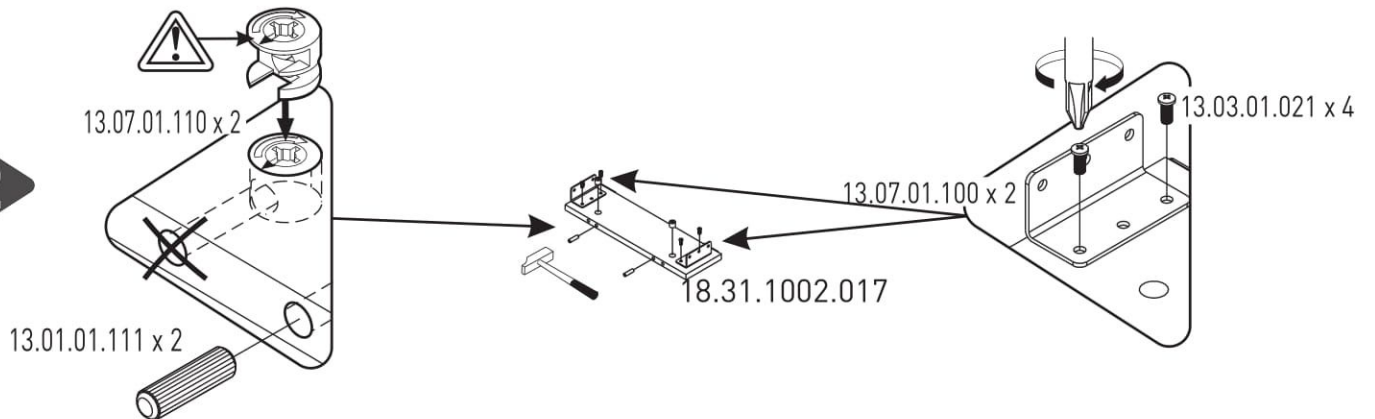


18.31.1002.023 x 1 18.31.1002.020 x 1 18.31.1002.021 x 1

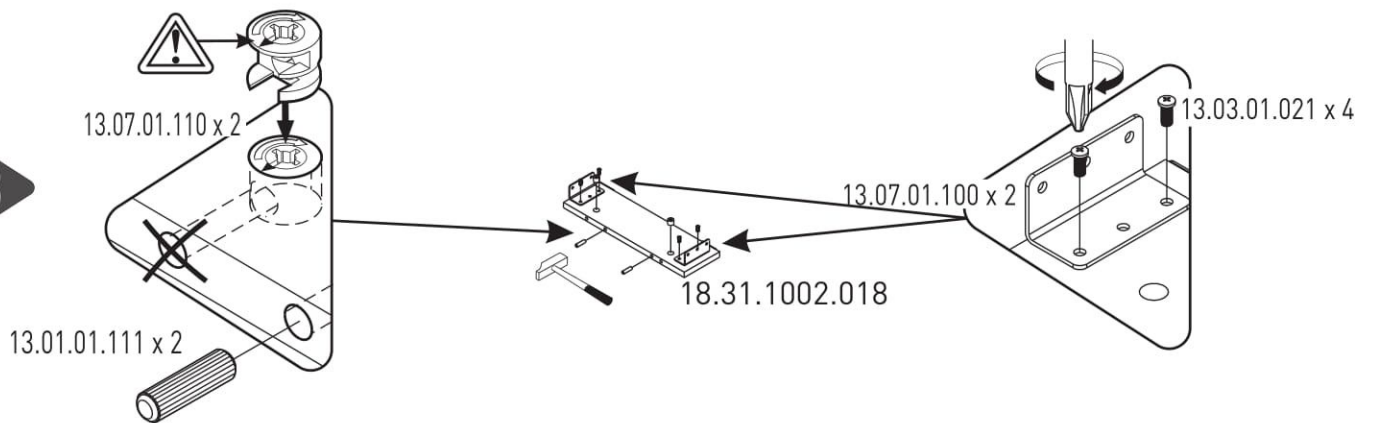
1



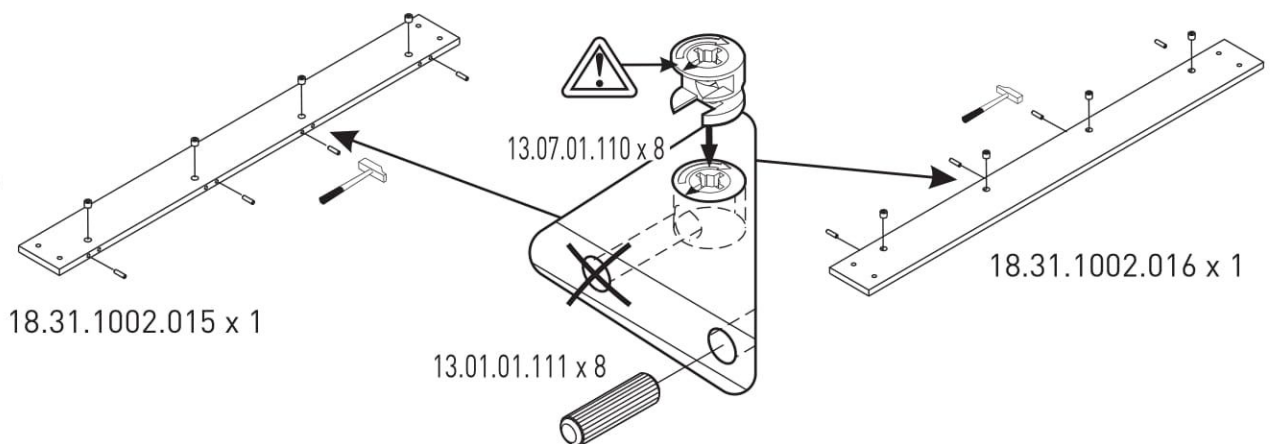
2

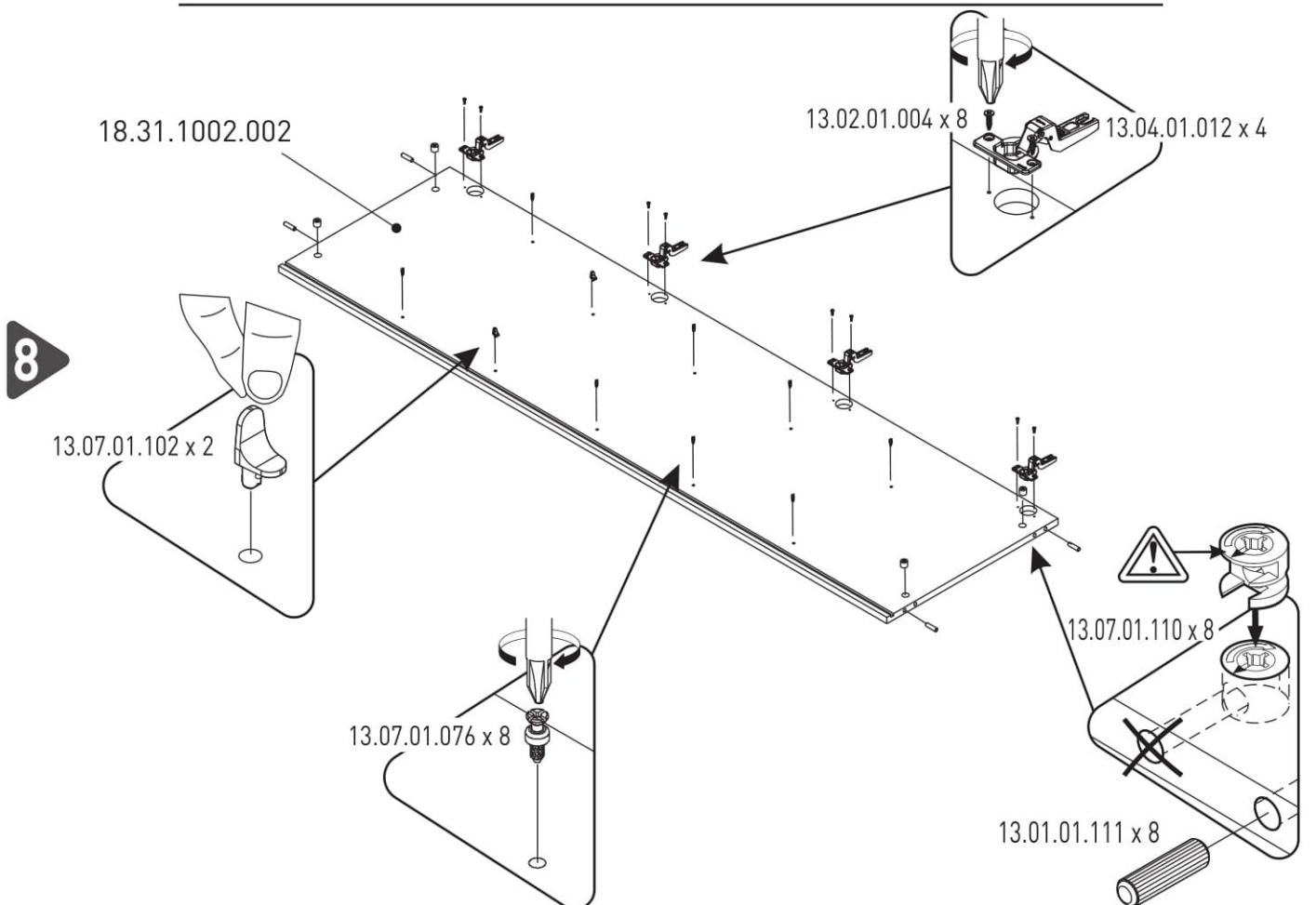
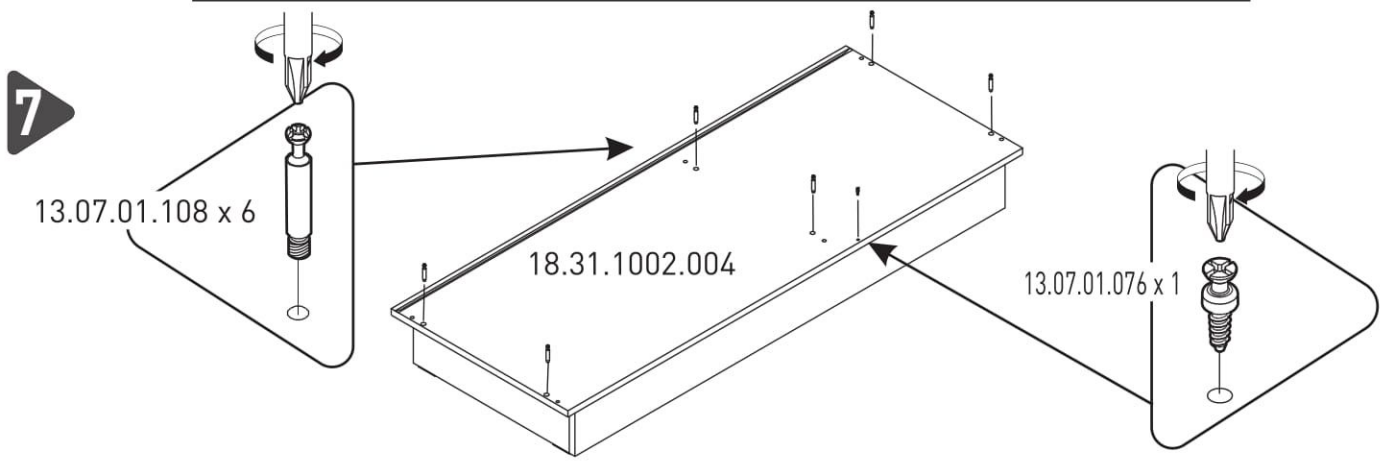
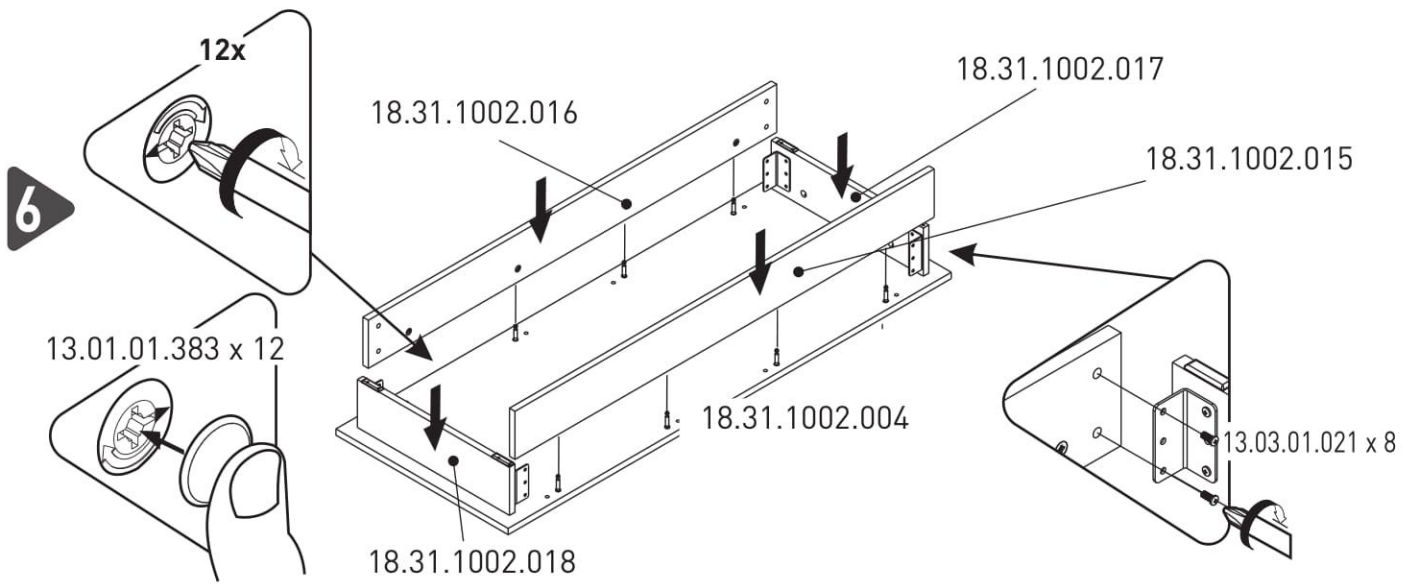


3

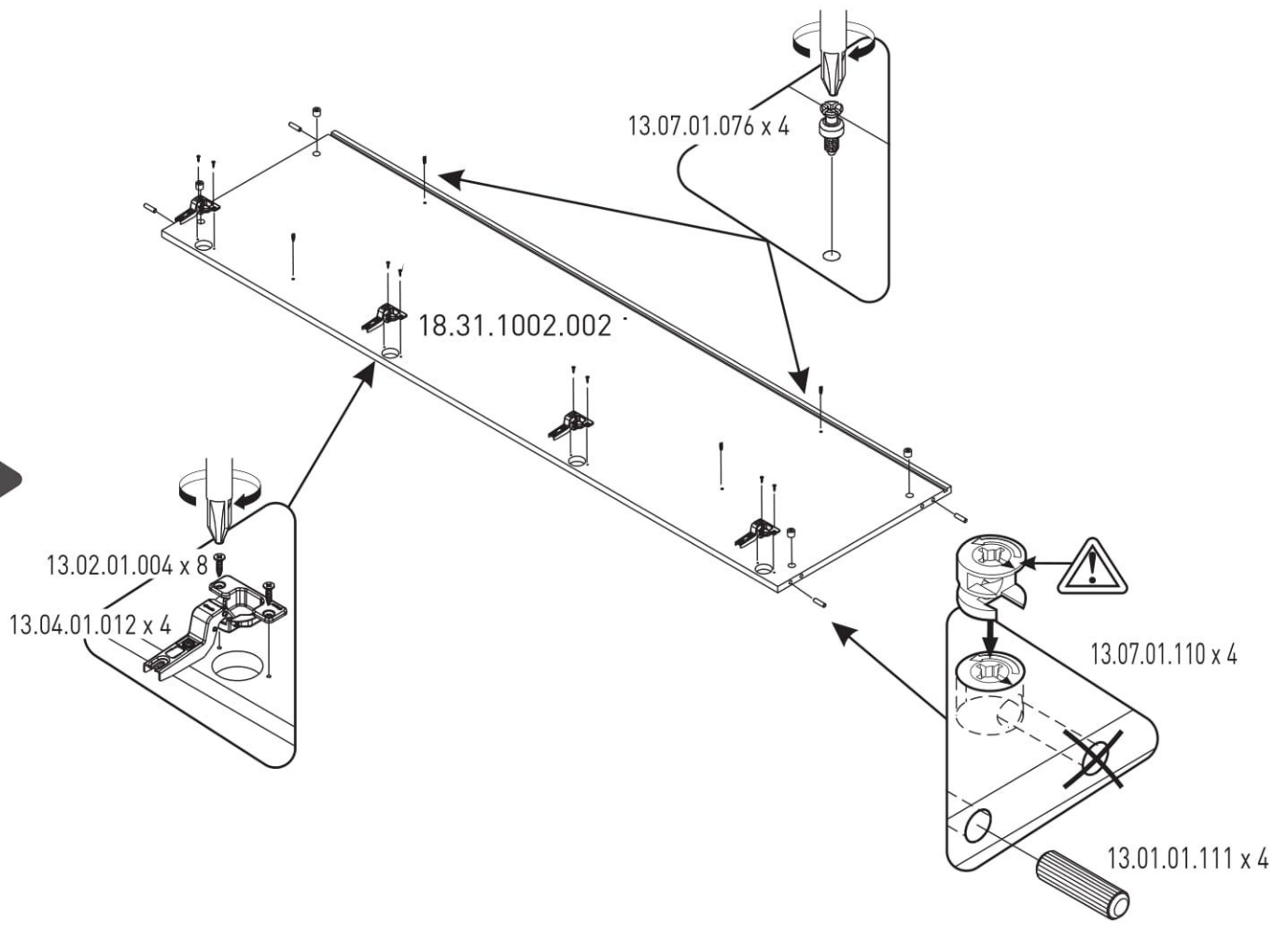


4

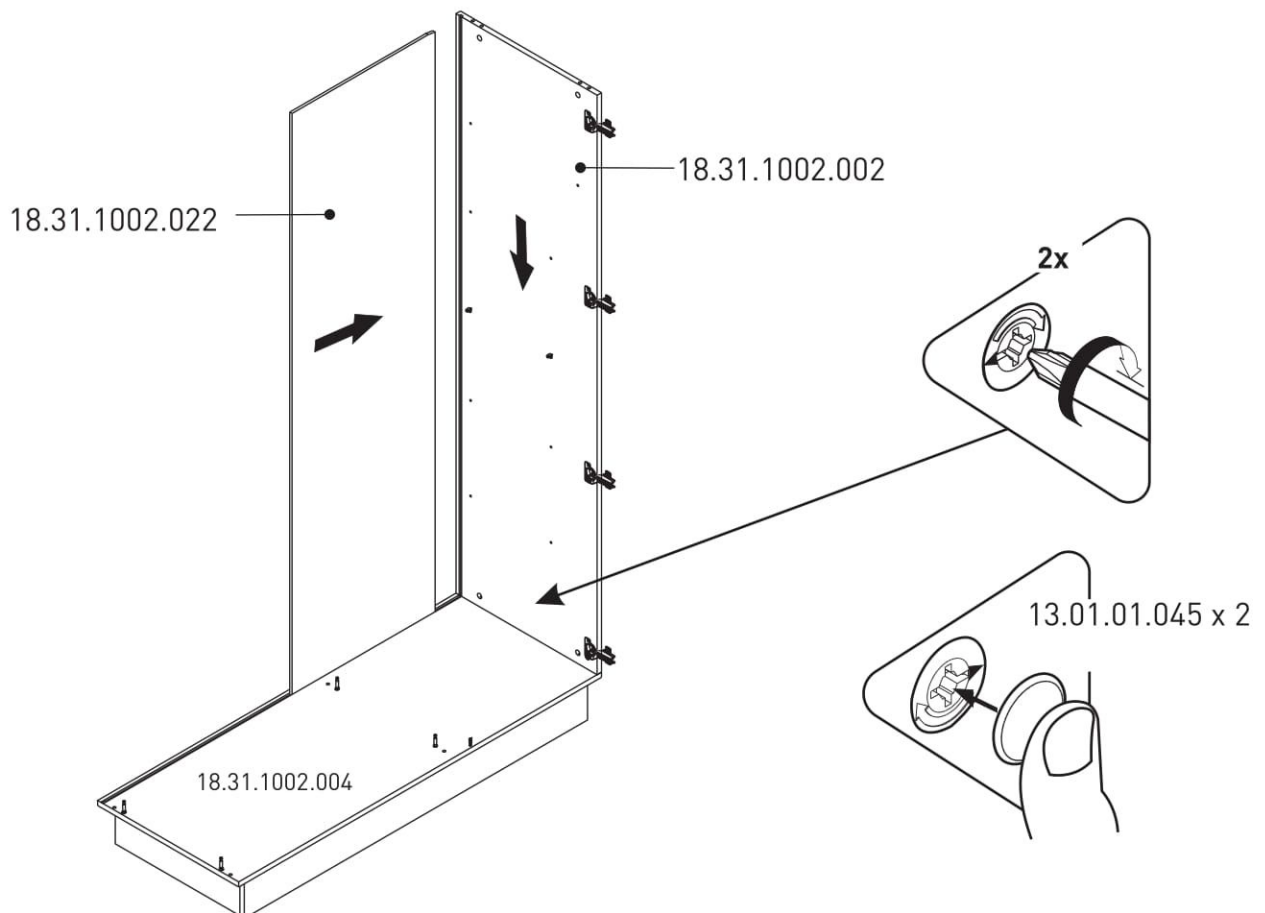




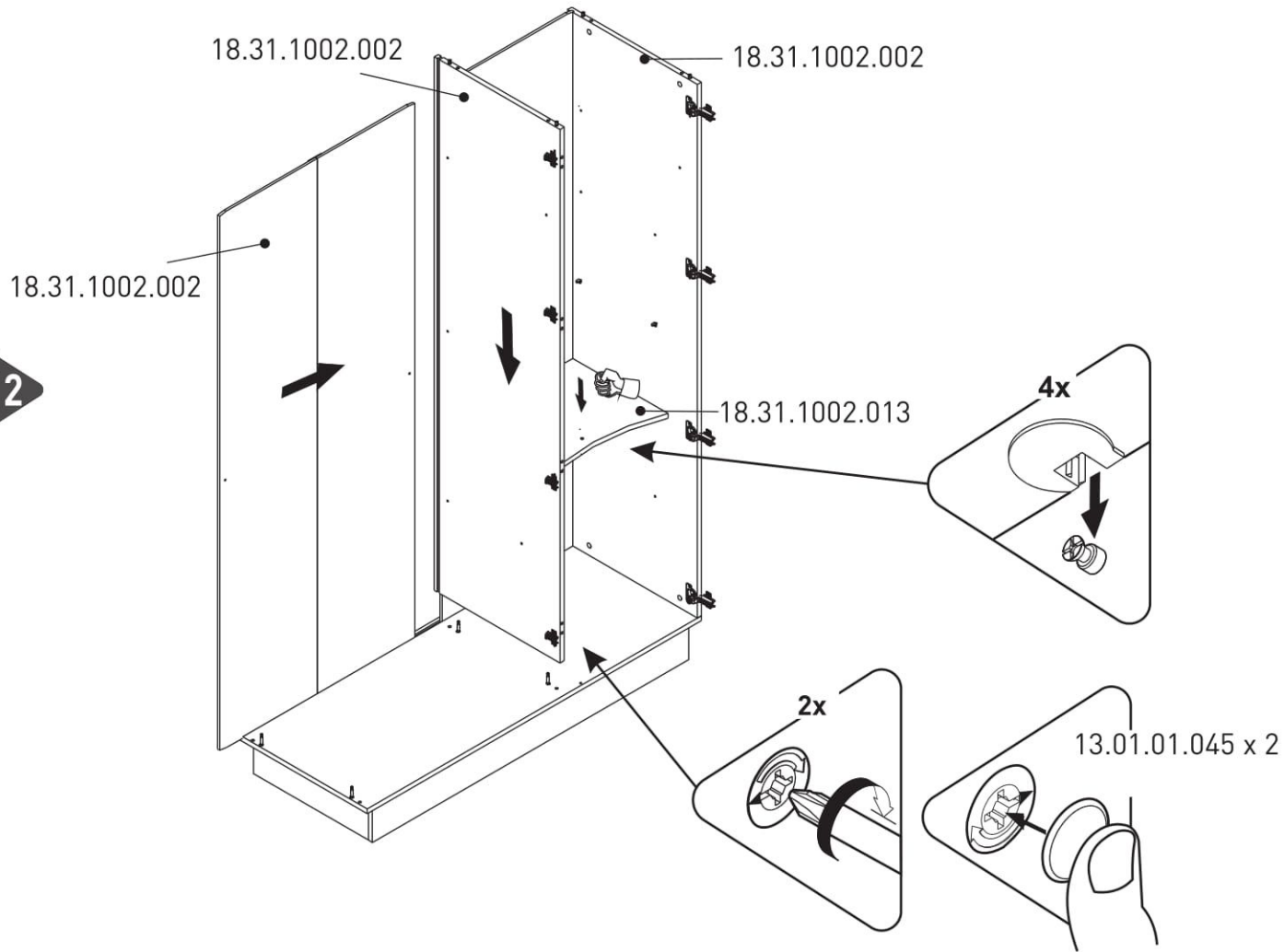
10



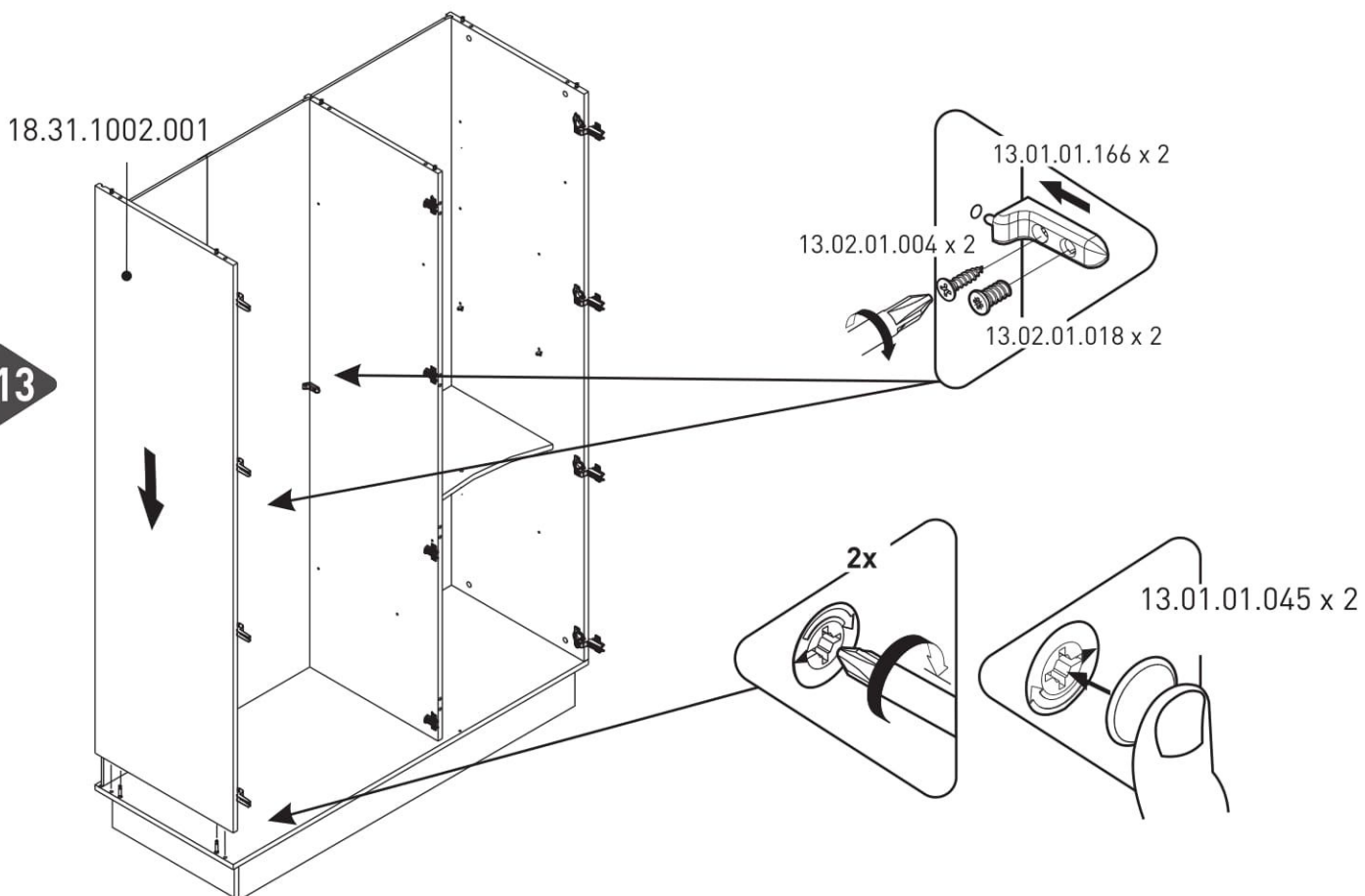
11



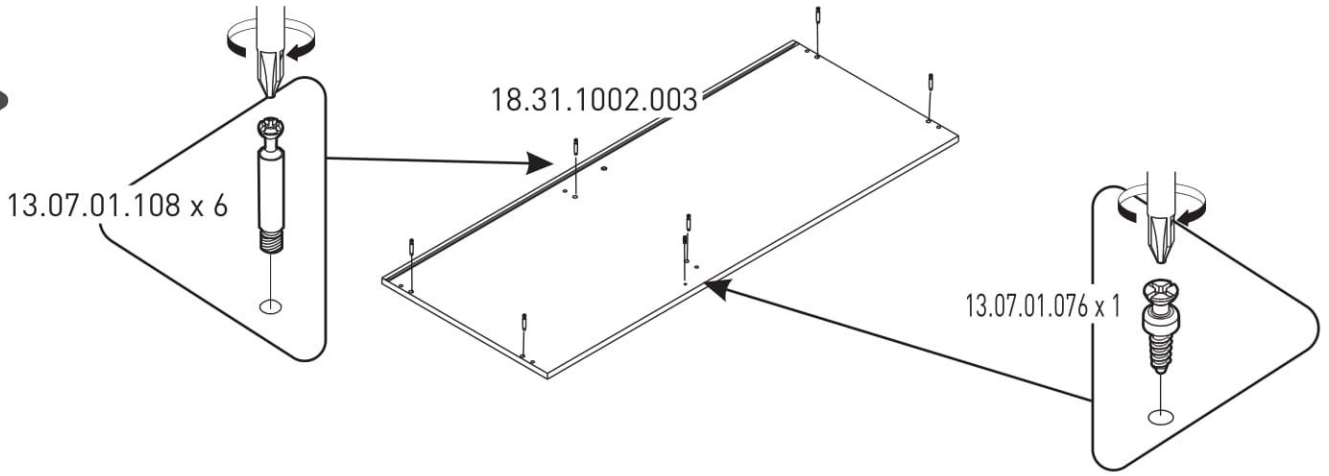
12



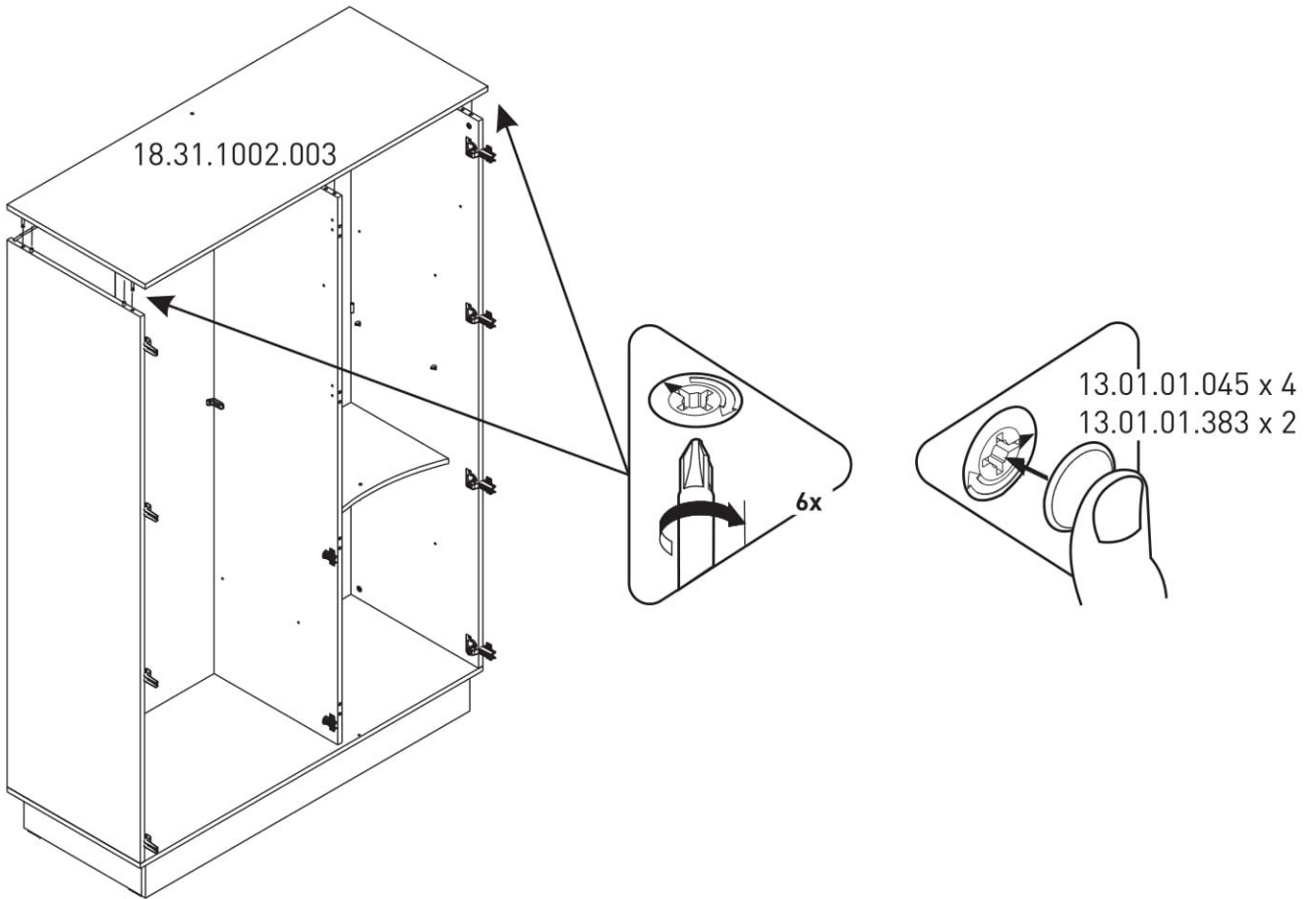
13



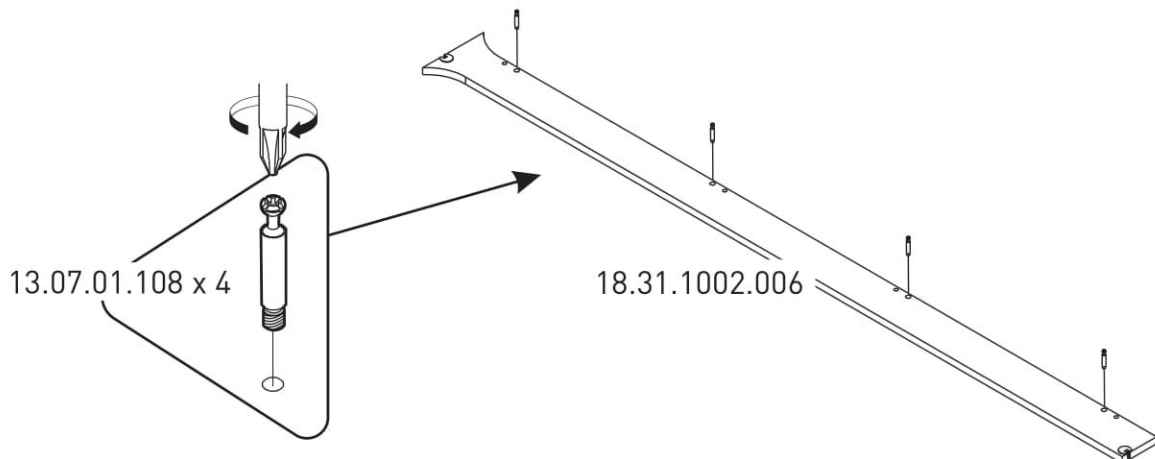
14



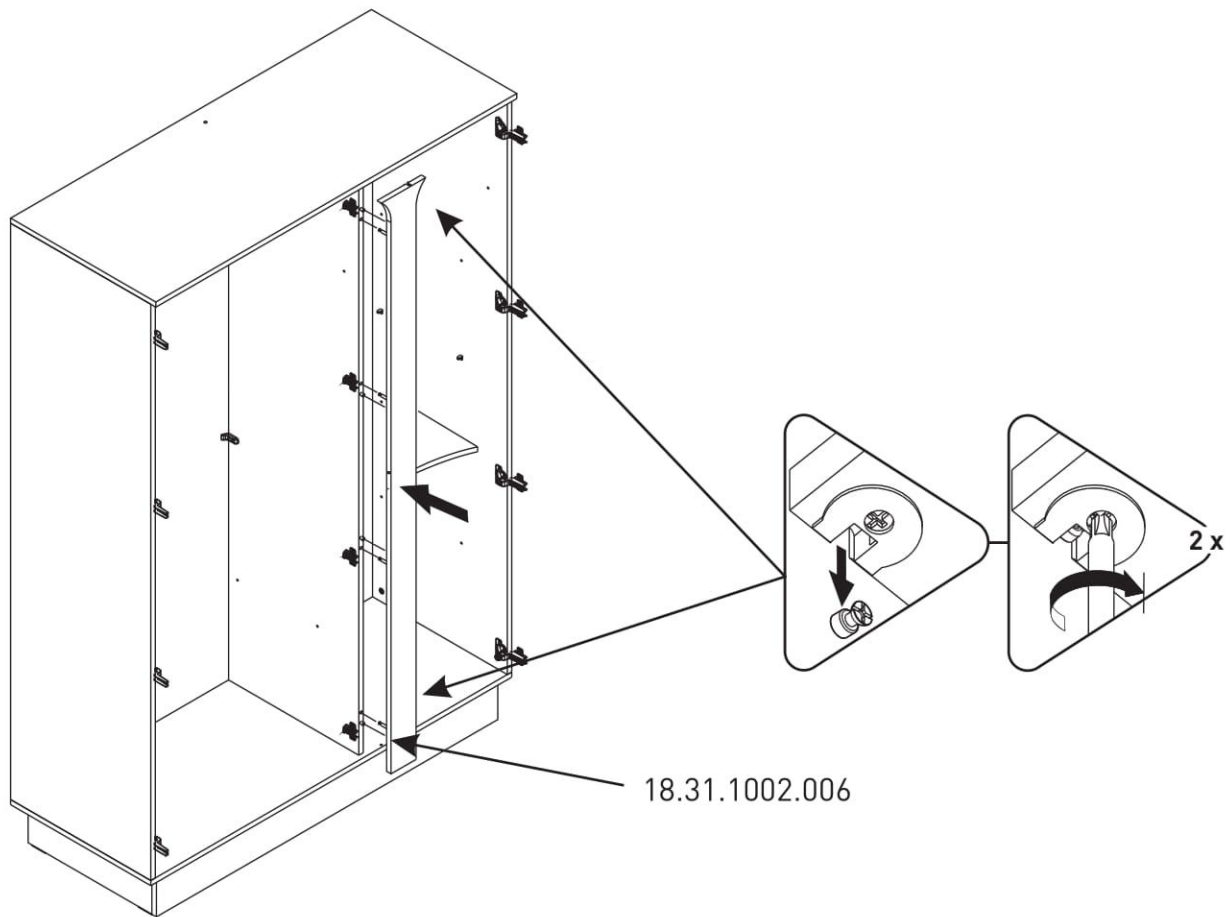
15



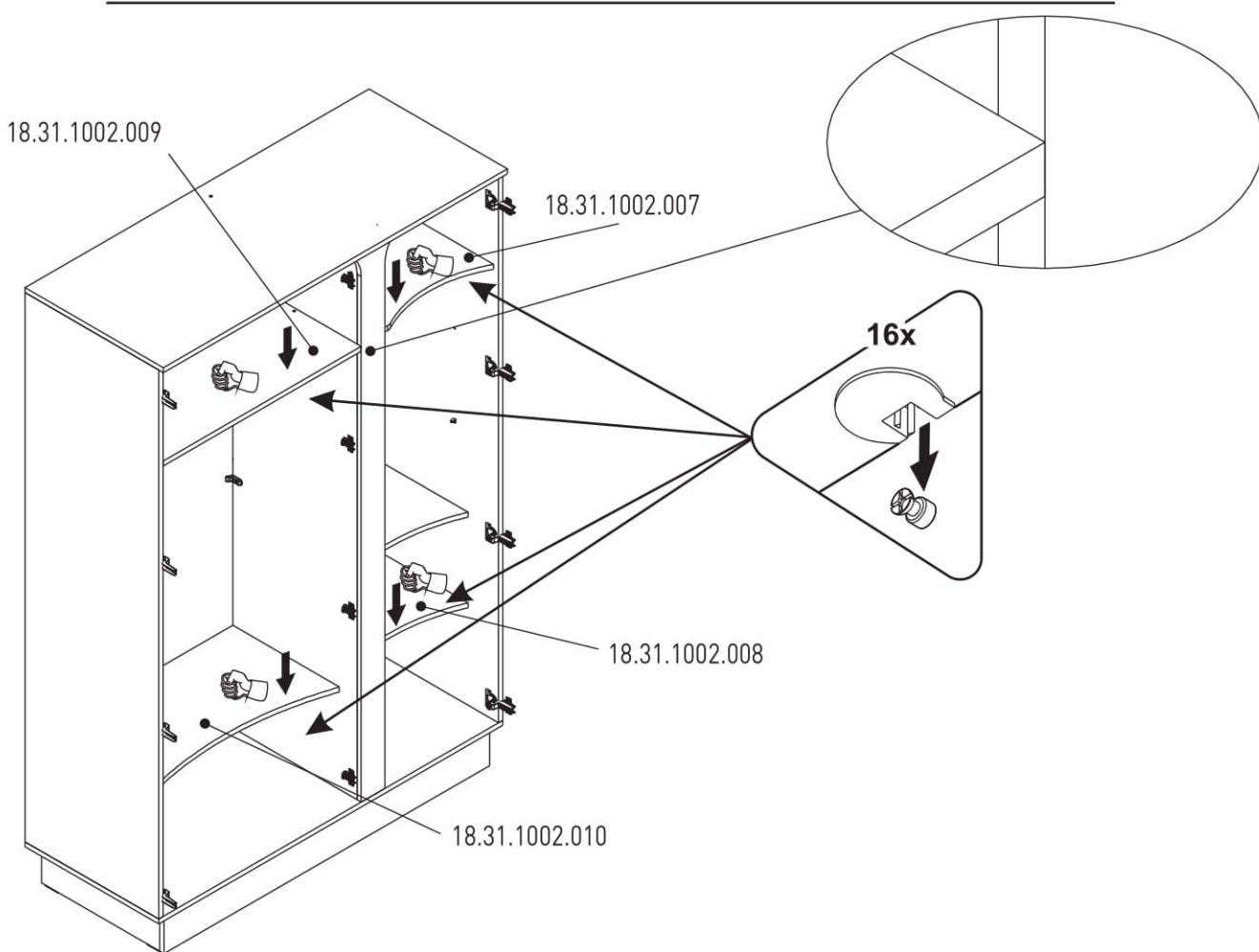
16



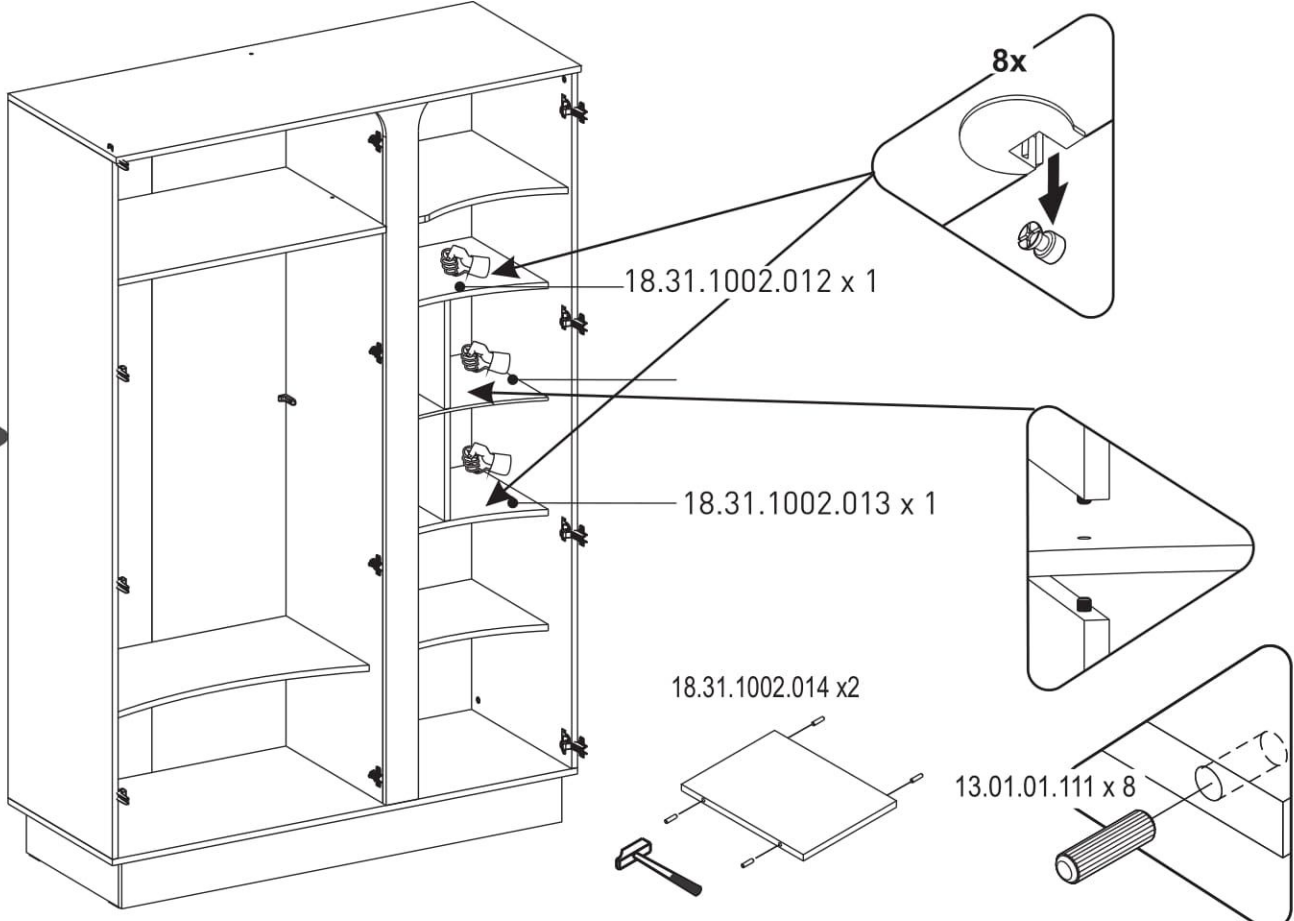
17



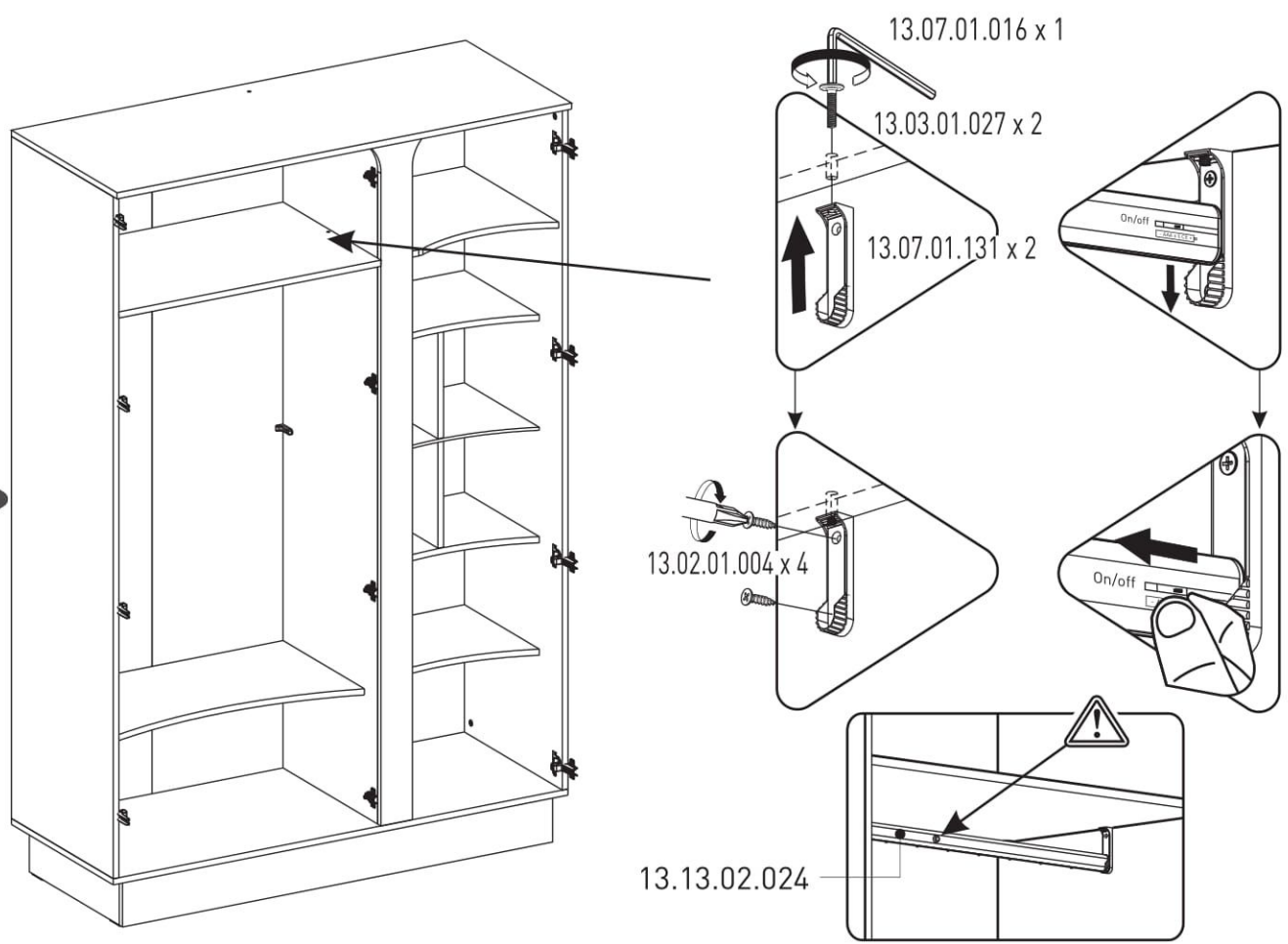
18

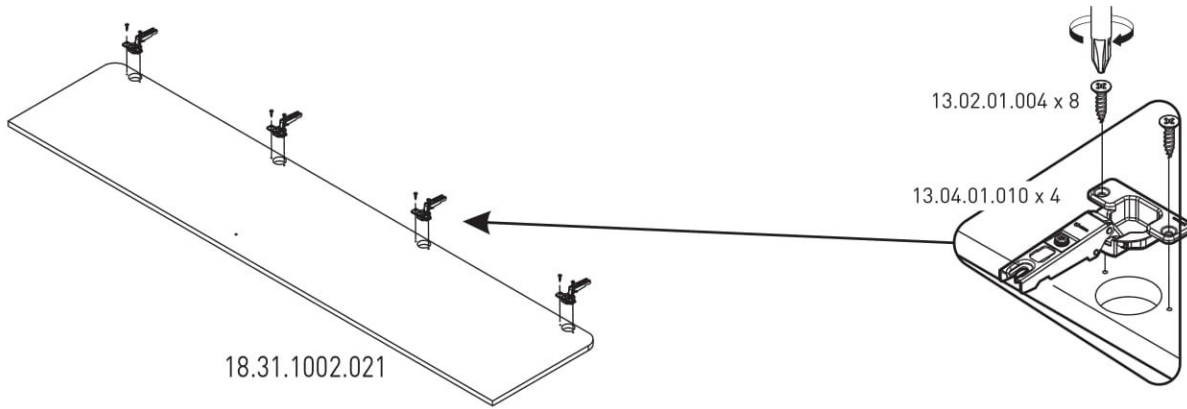


19

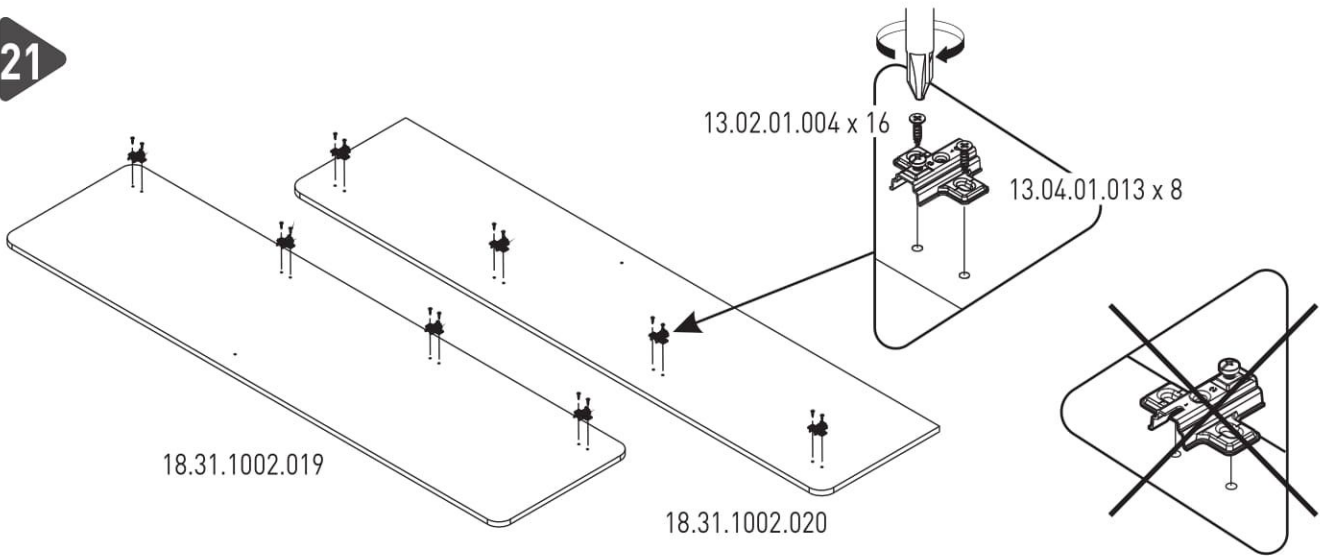


20

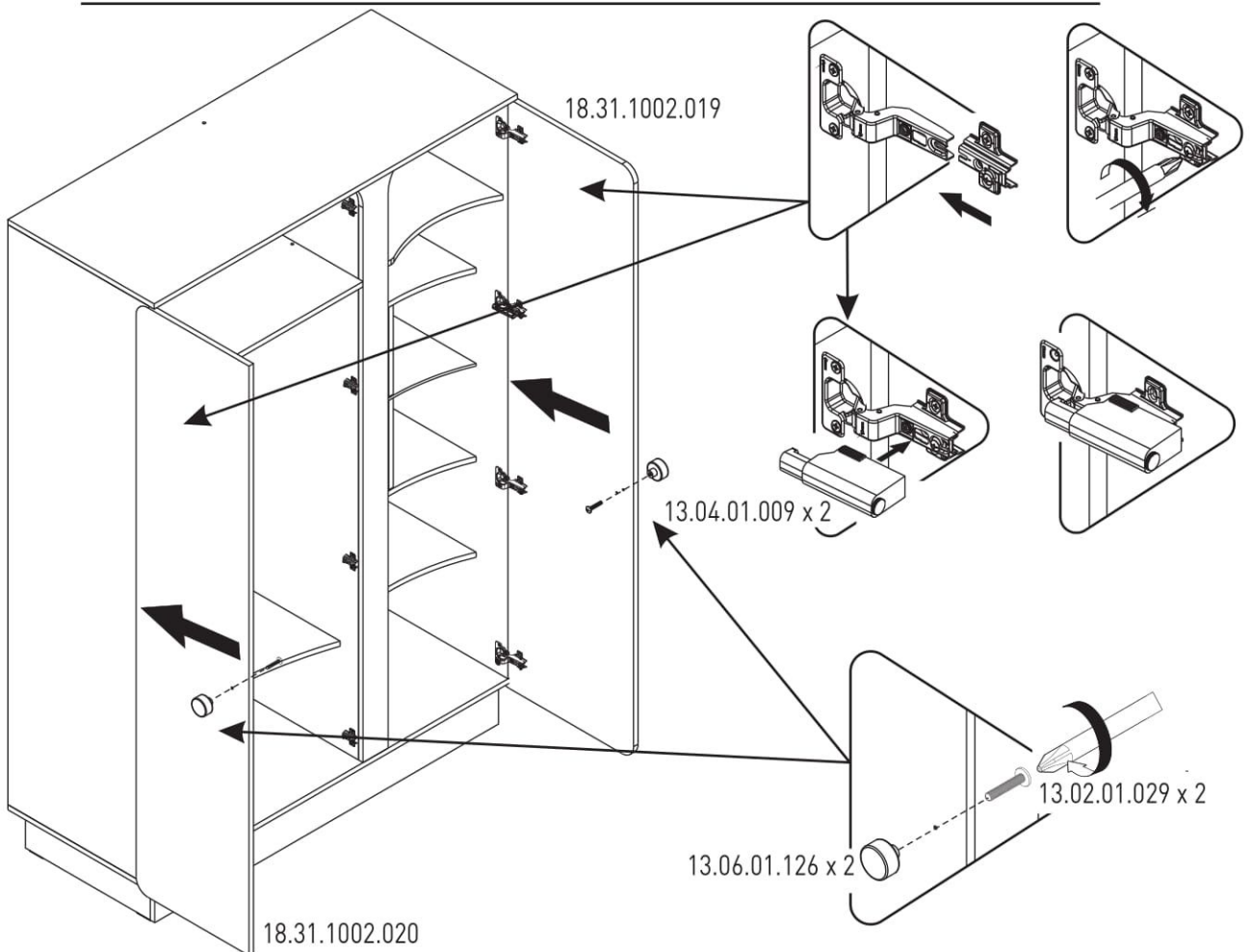




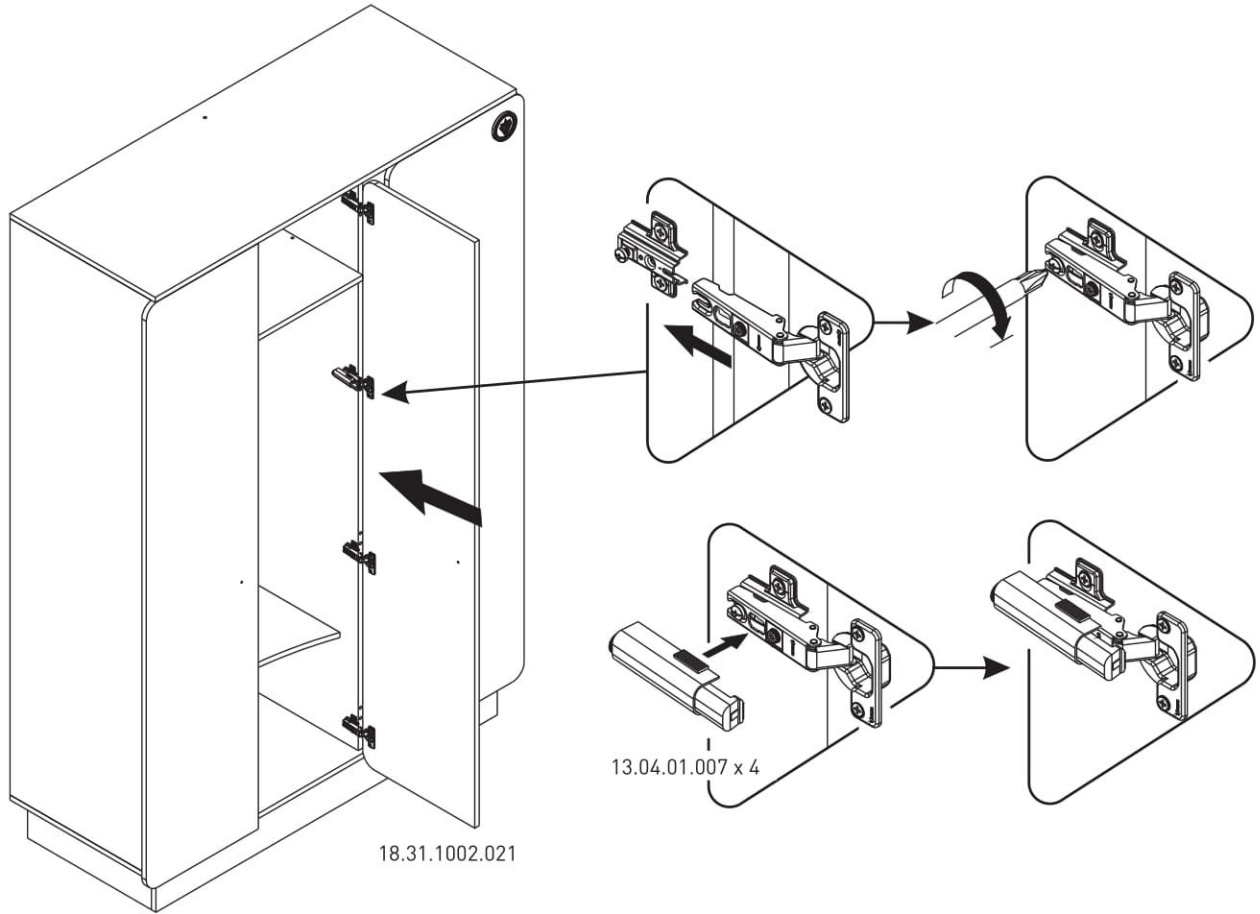
21



22



23



24

