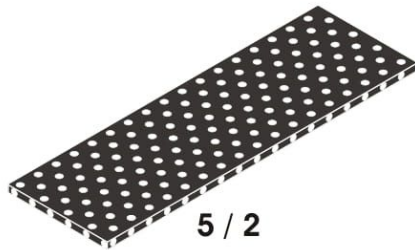
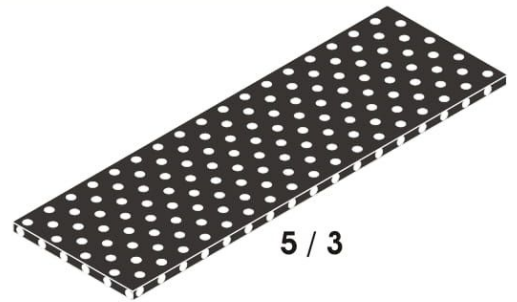


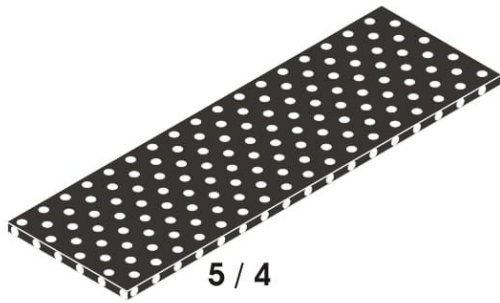
5 / 1



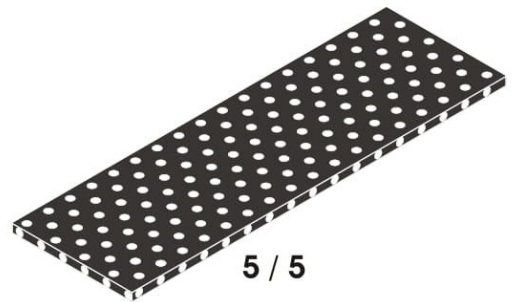
5 / 2



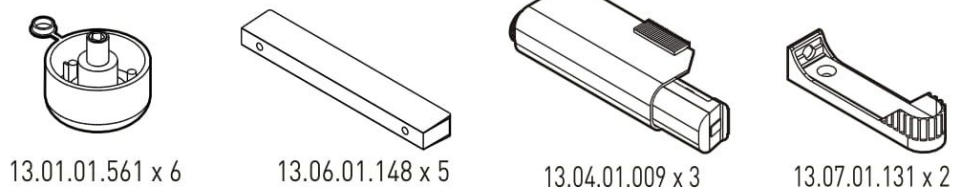
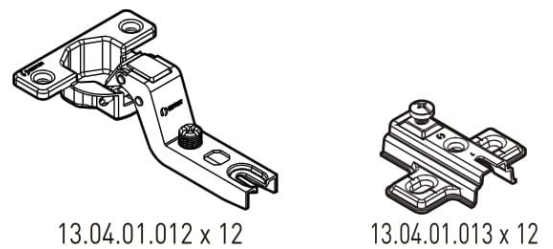
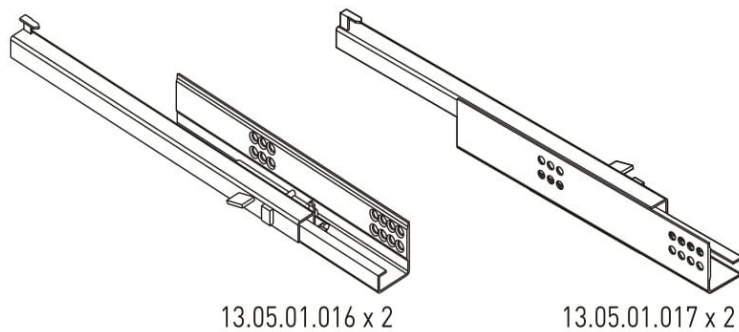
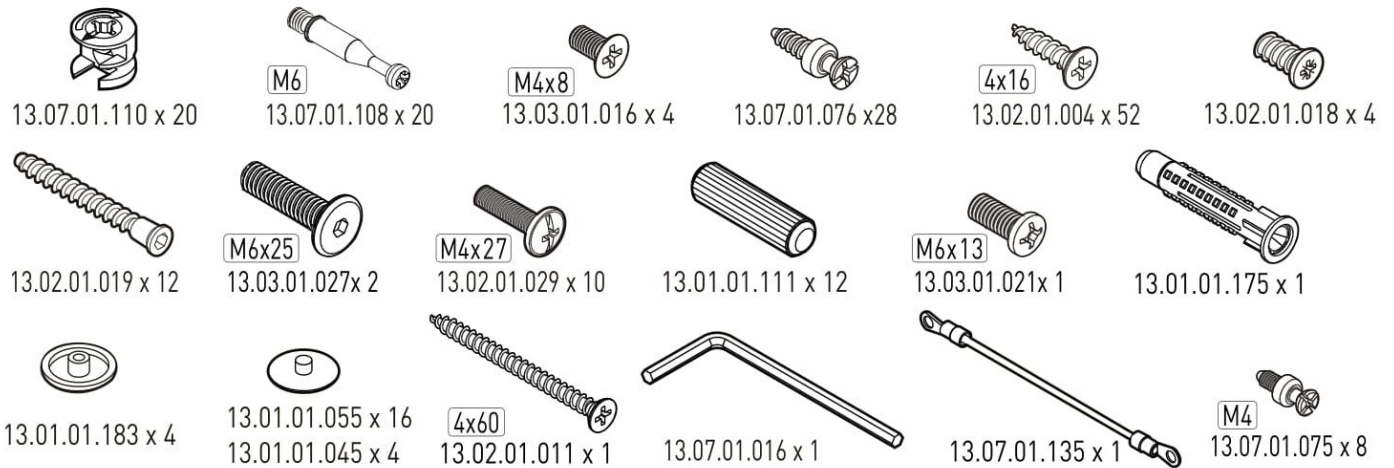
5 / 3



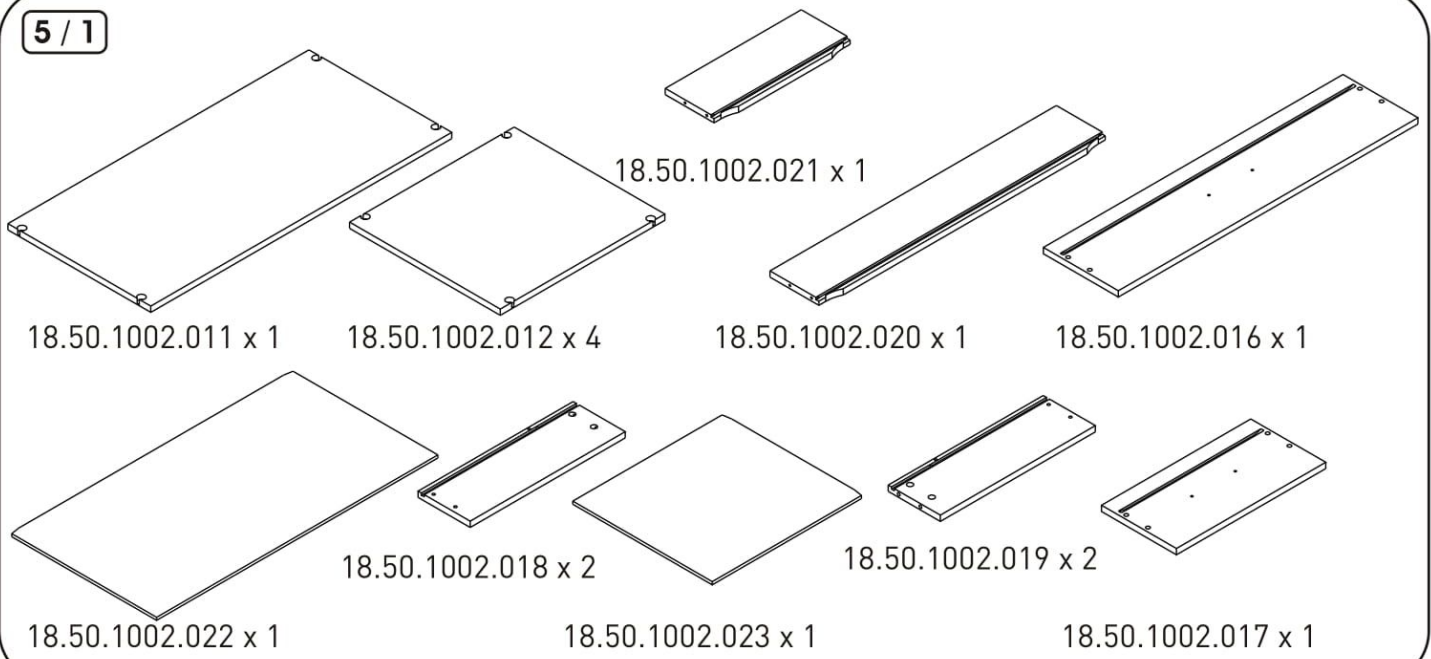
5 / 4



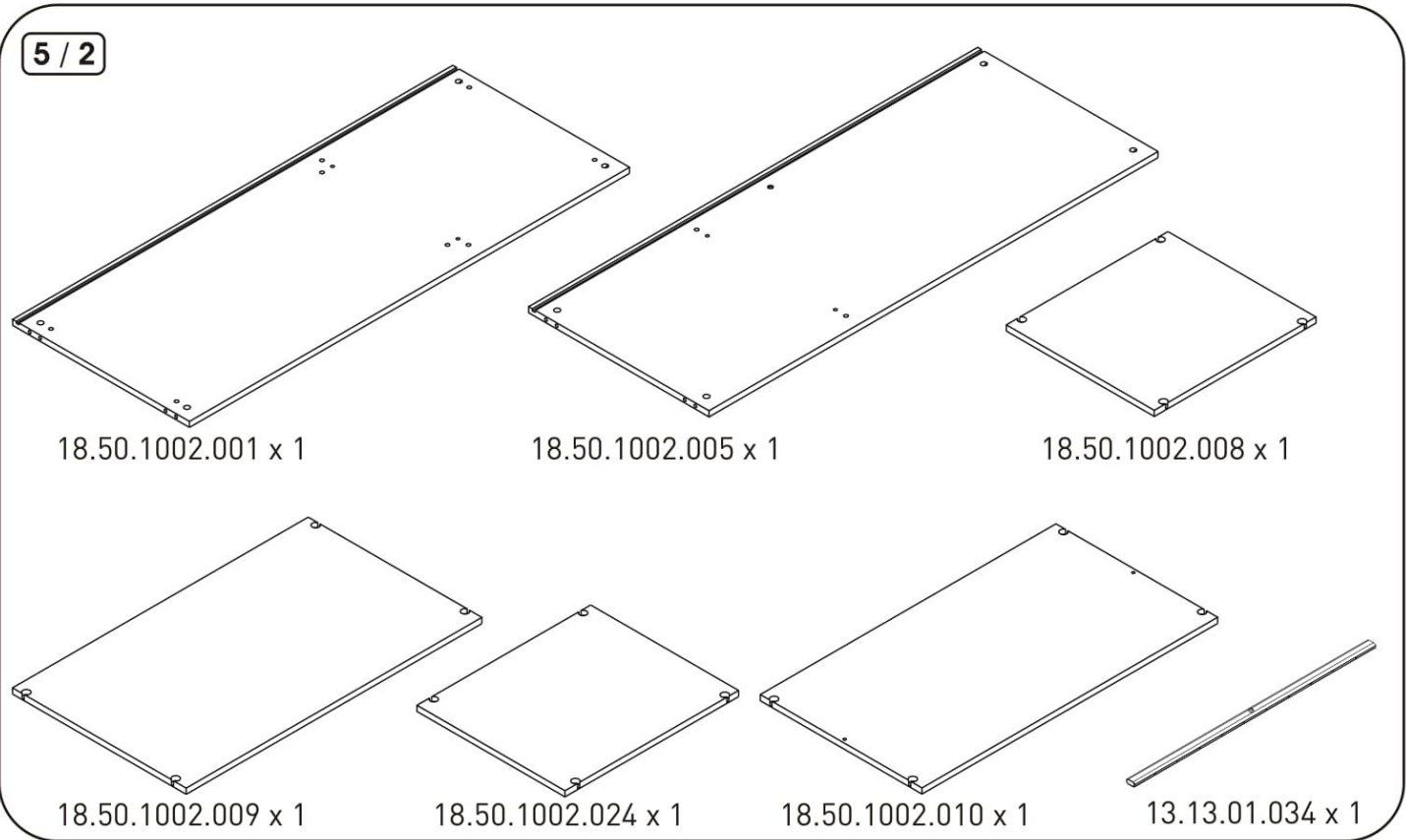
5 / 5



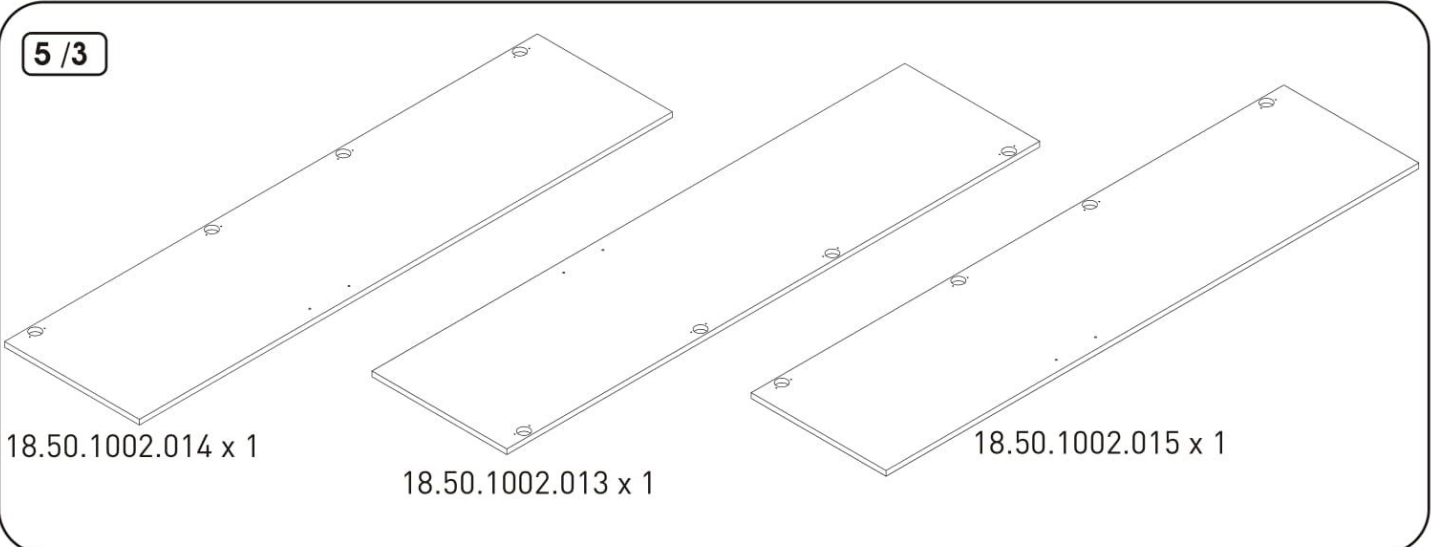
5 / 1

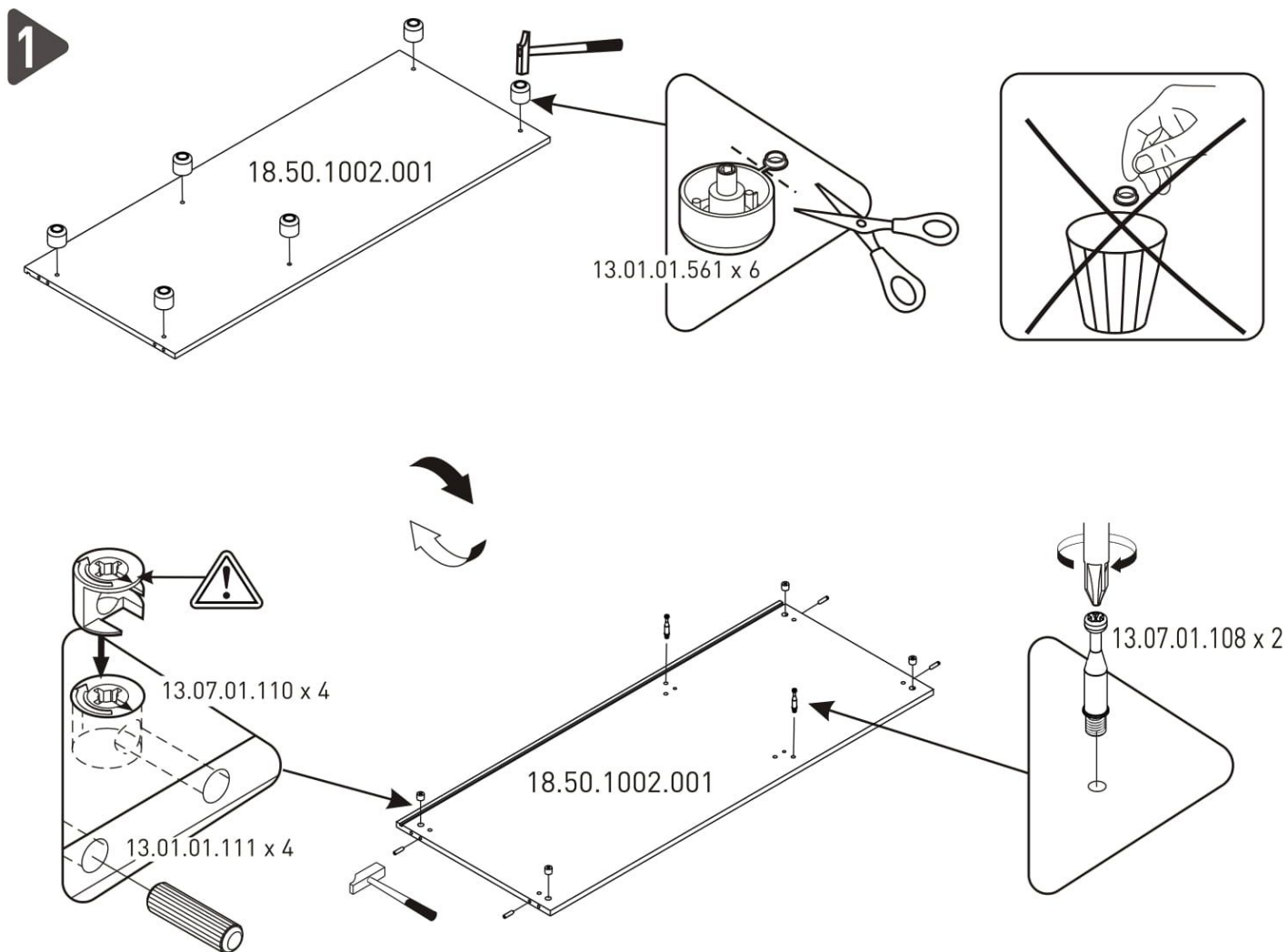
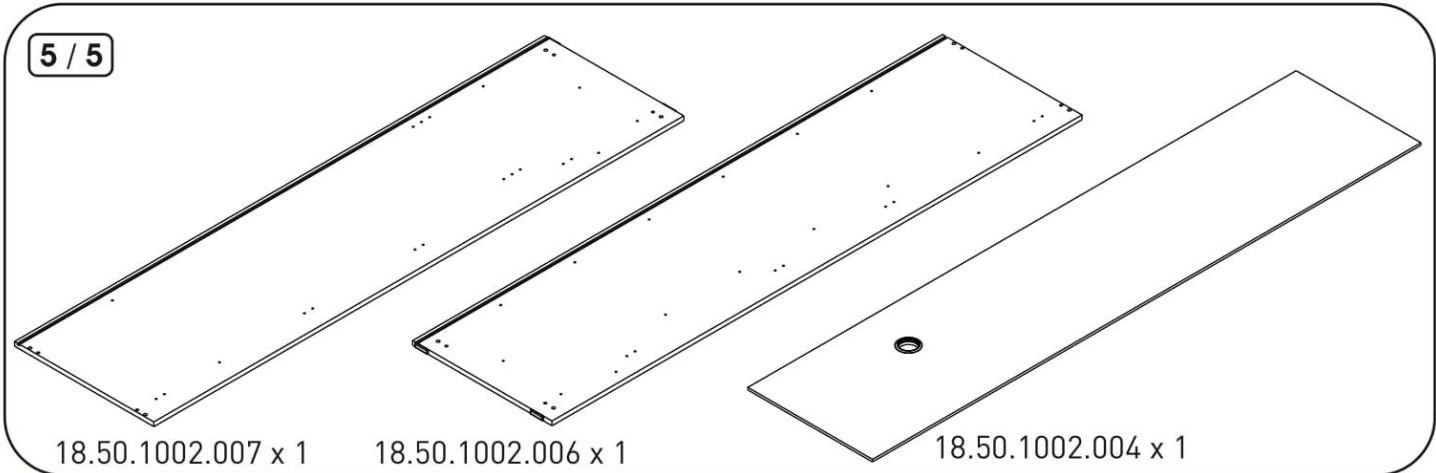
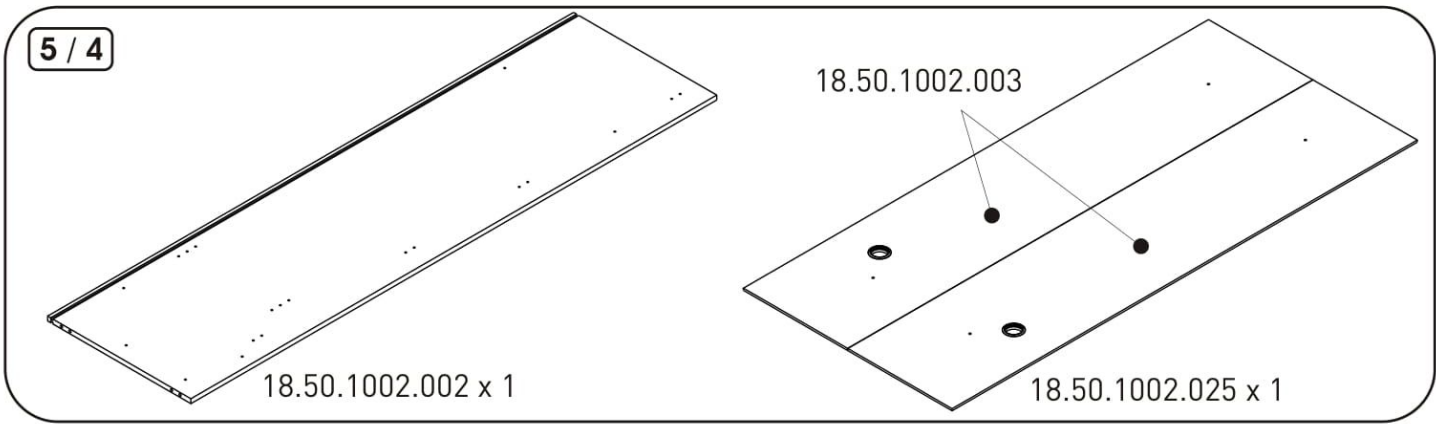


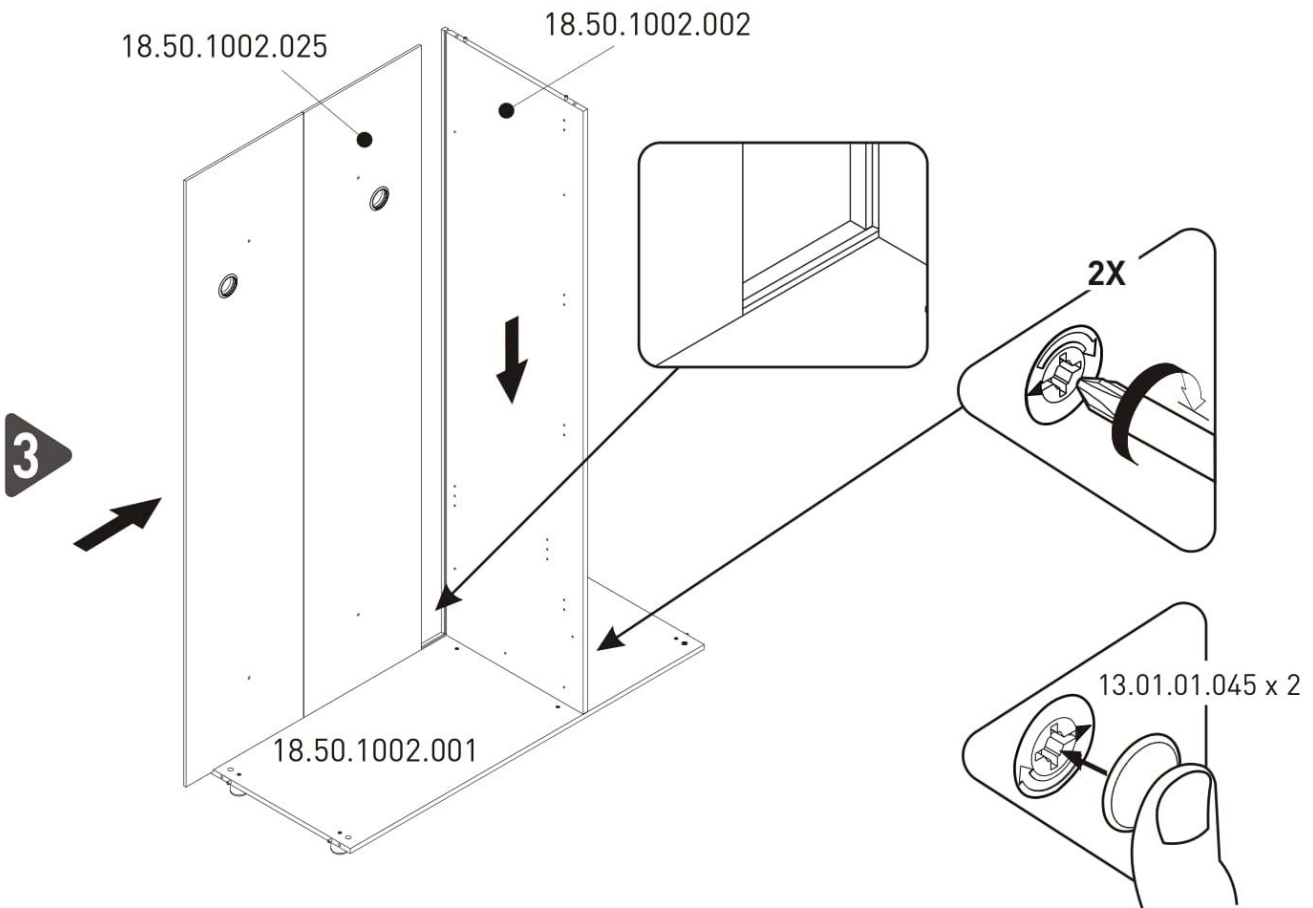
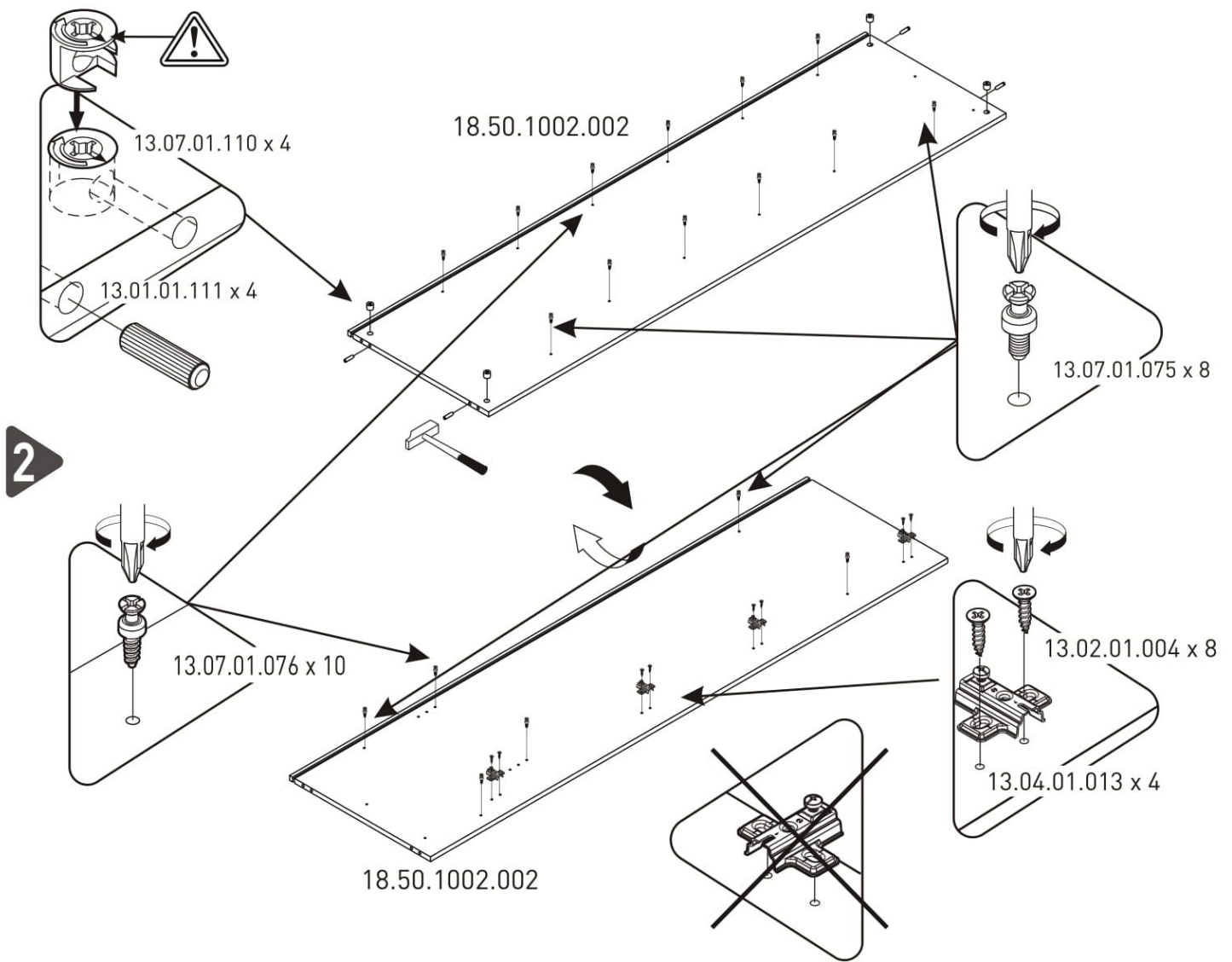
5 / 2



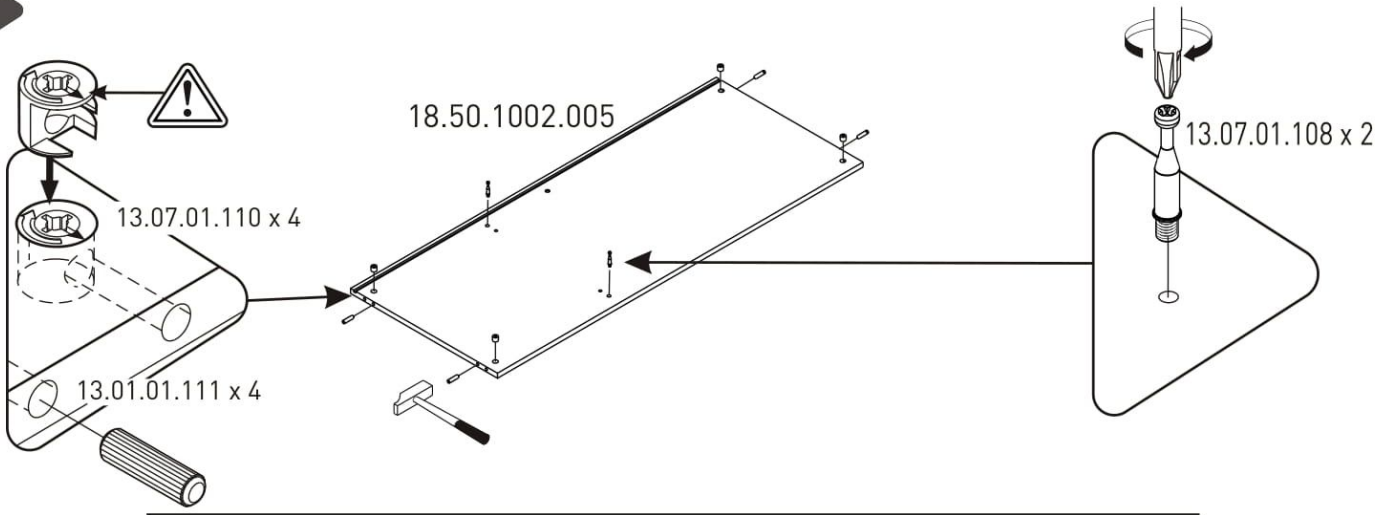
5 / 3



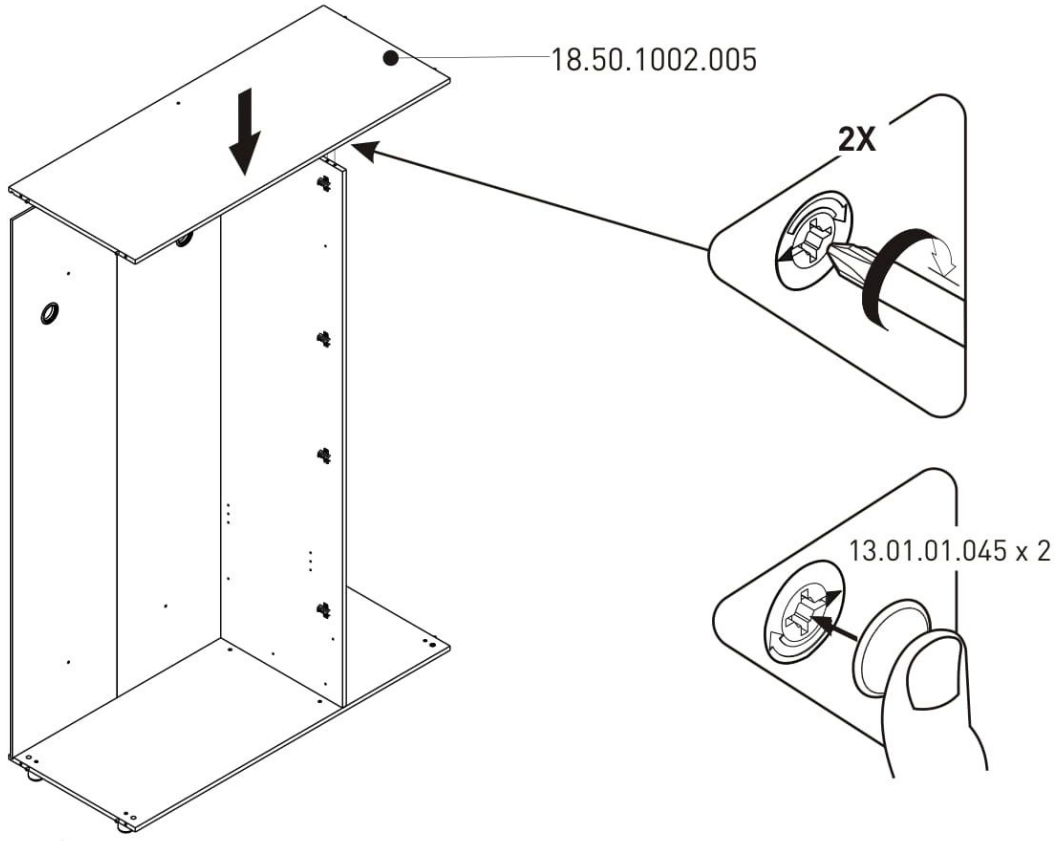




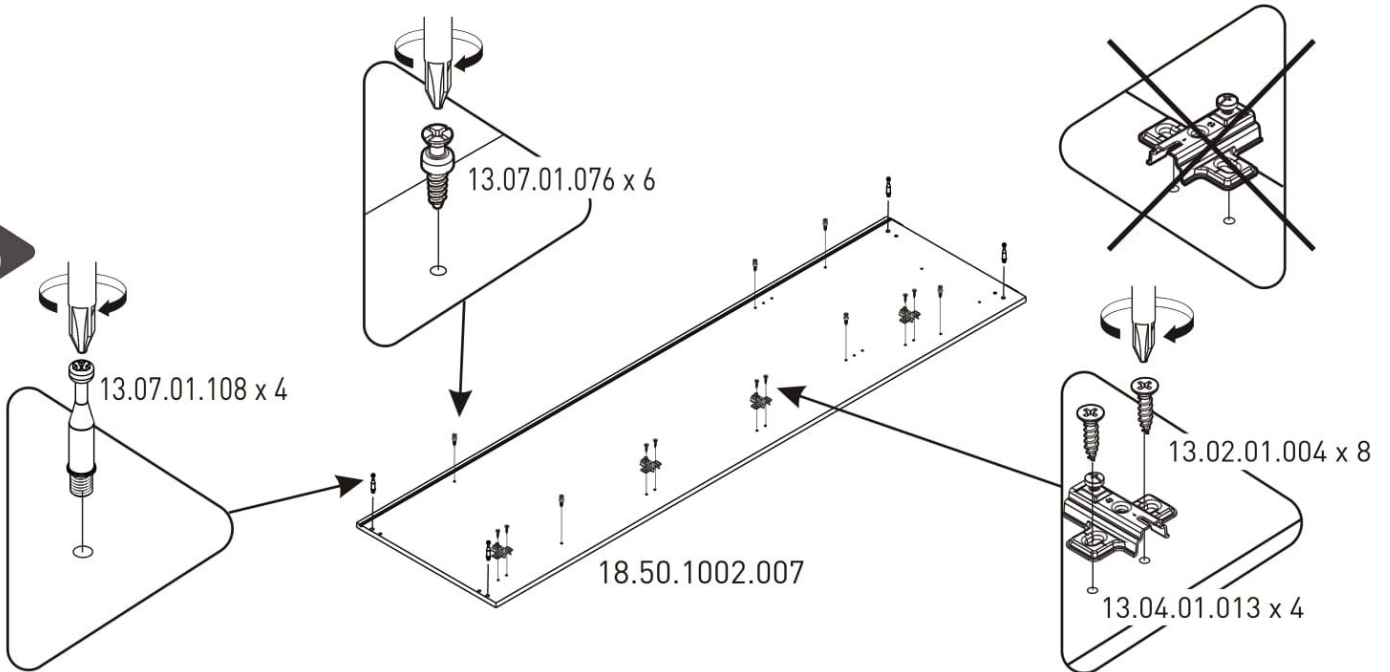
4



5

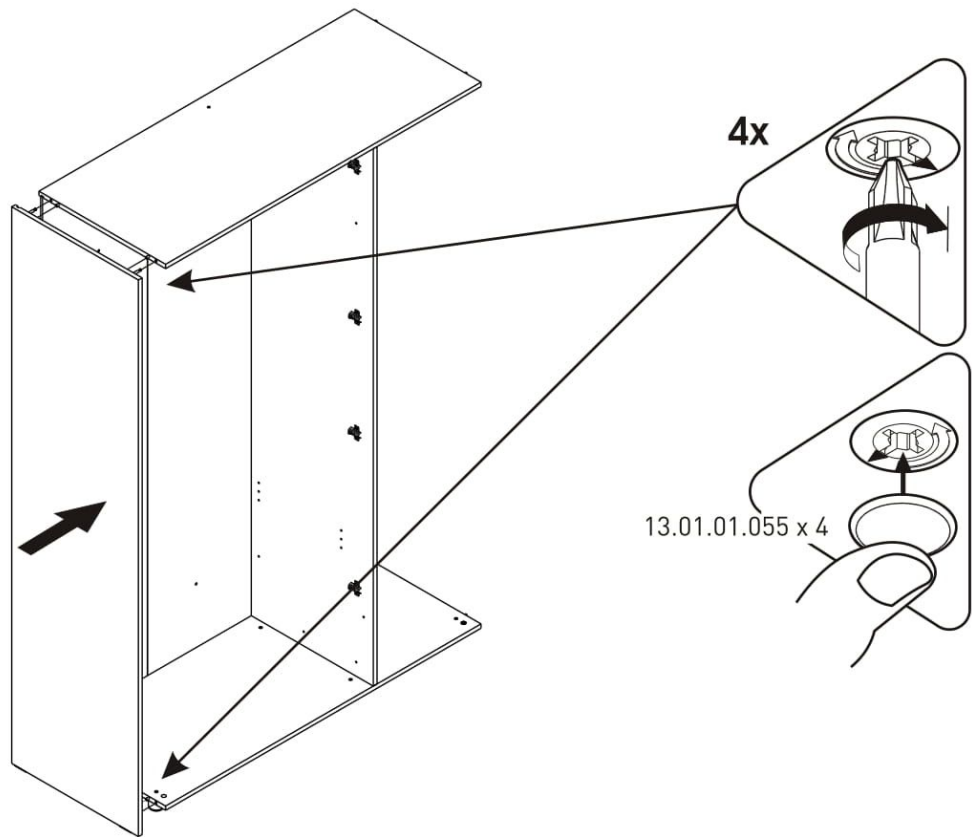


6



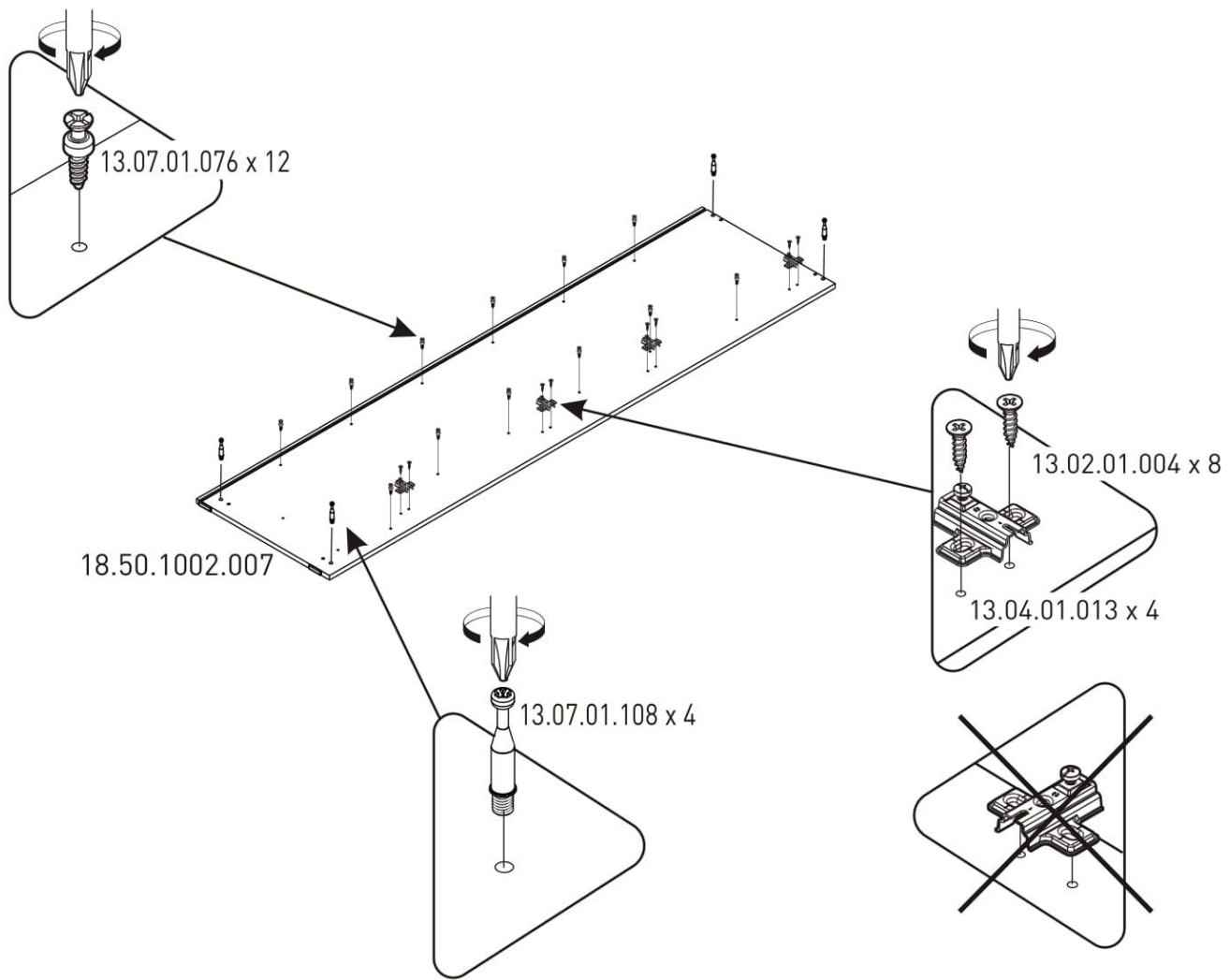
7

18.50.1002.007

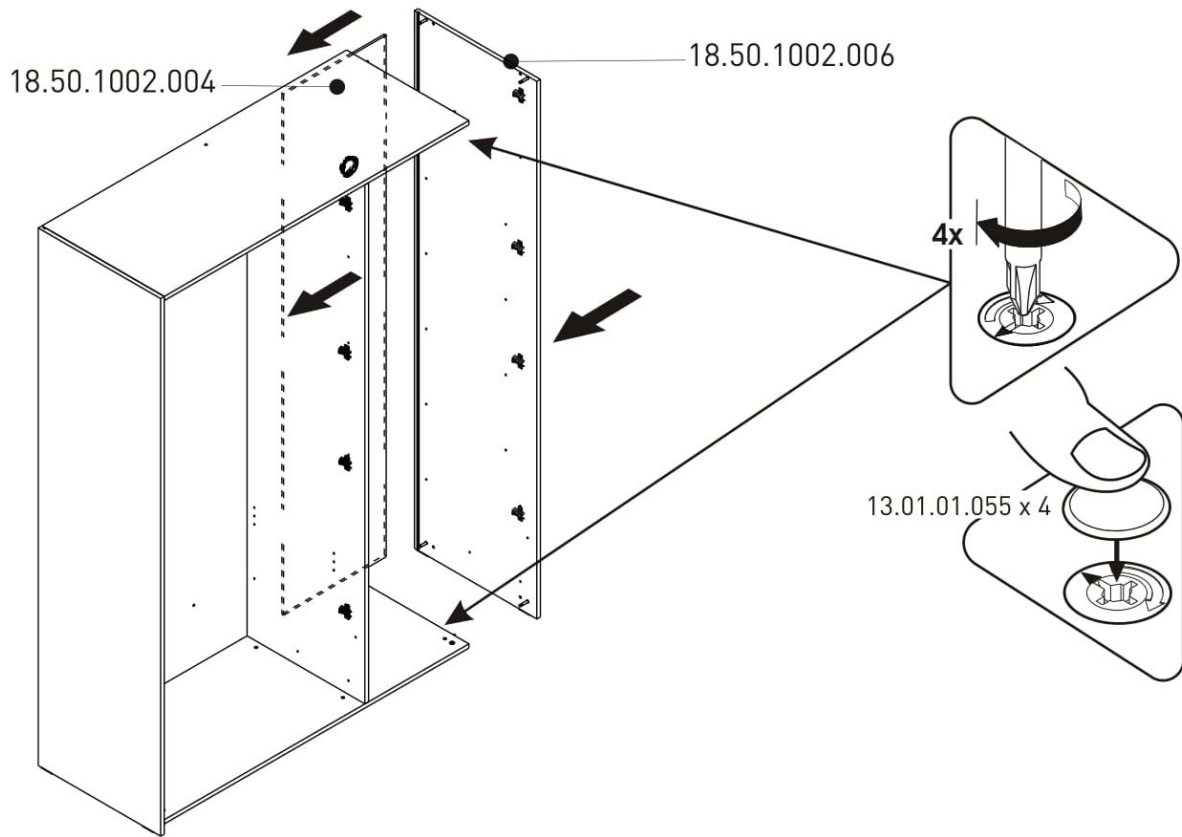


8

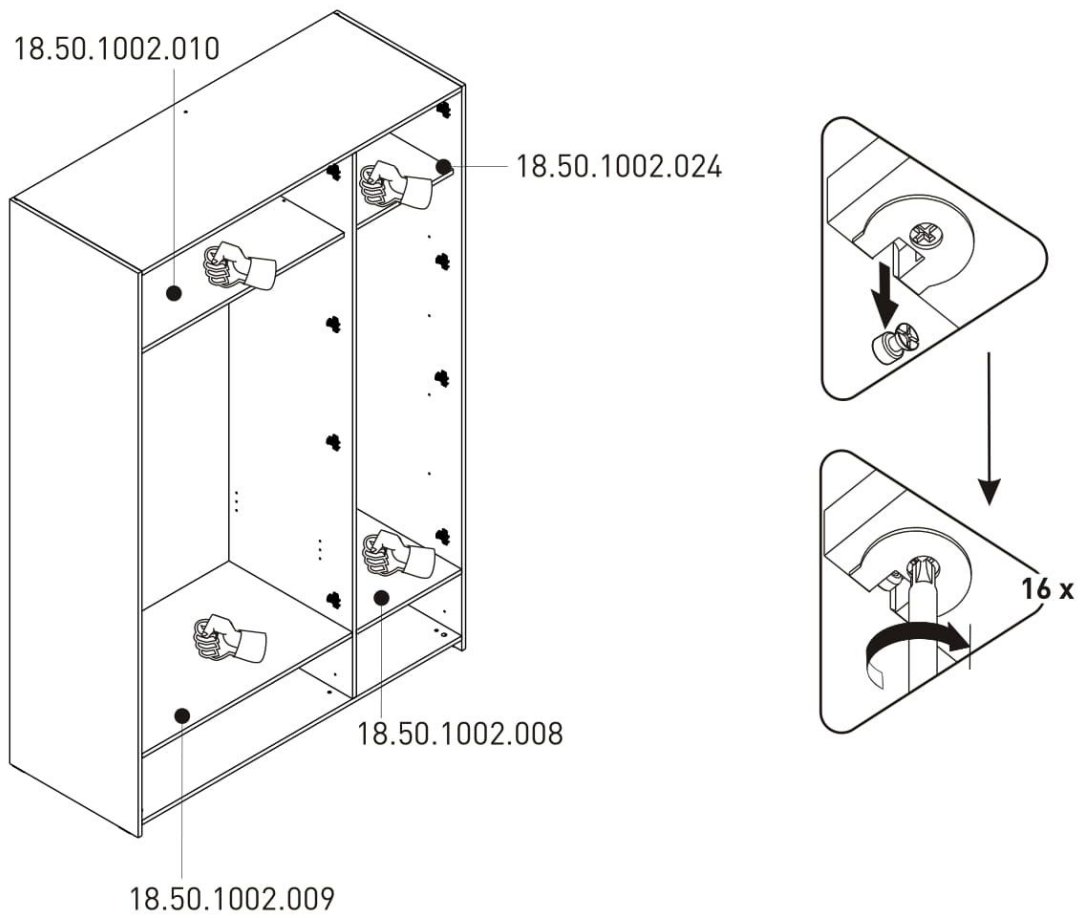
18.50.1002.007



9

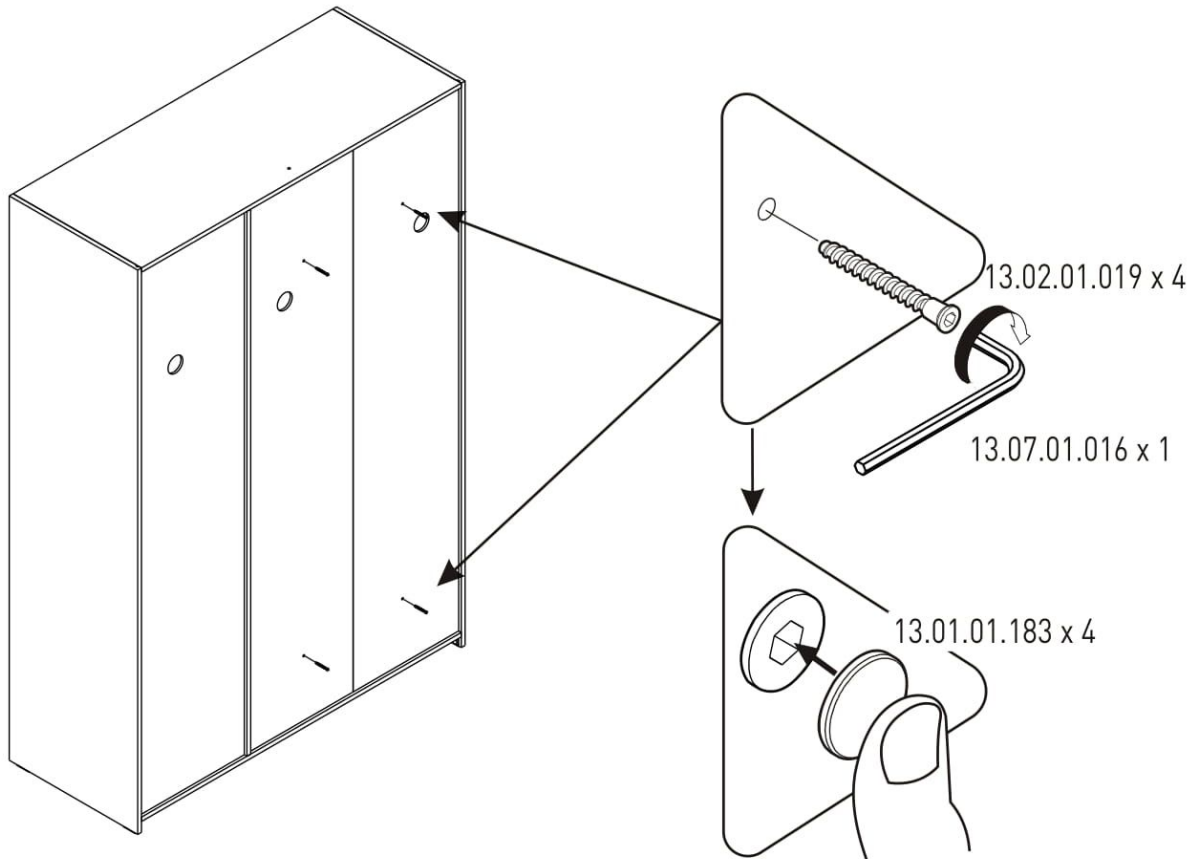


10

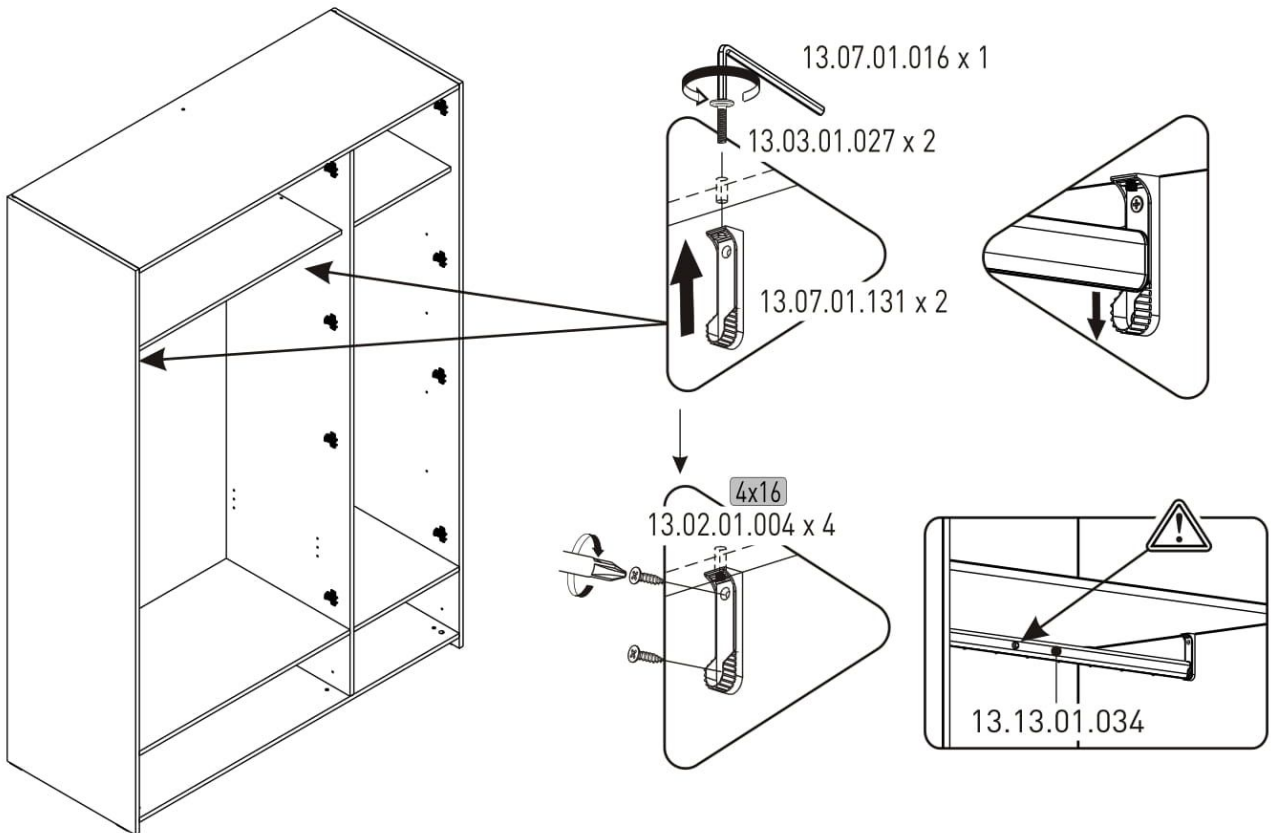




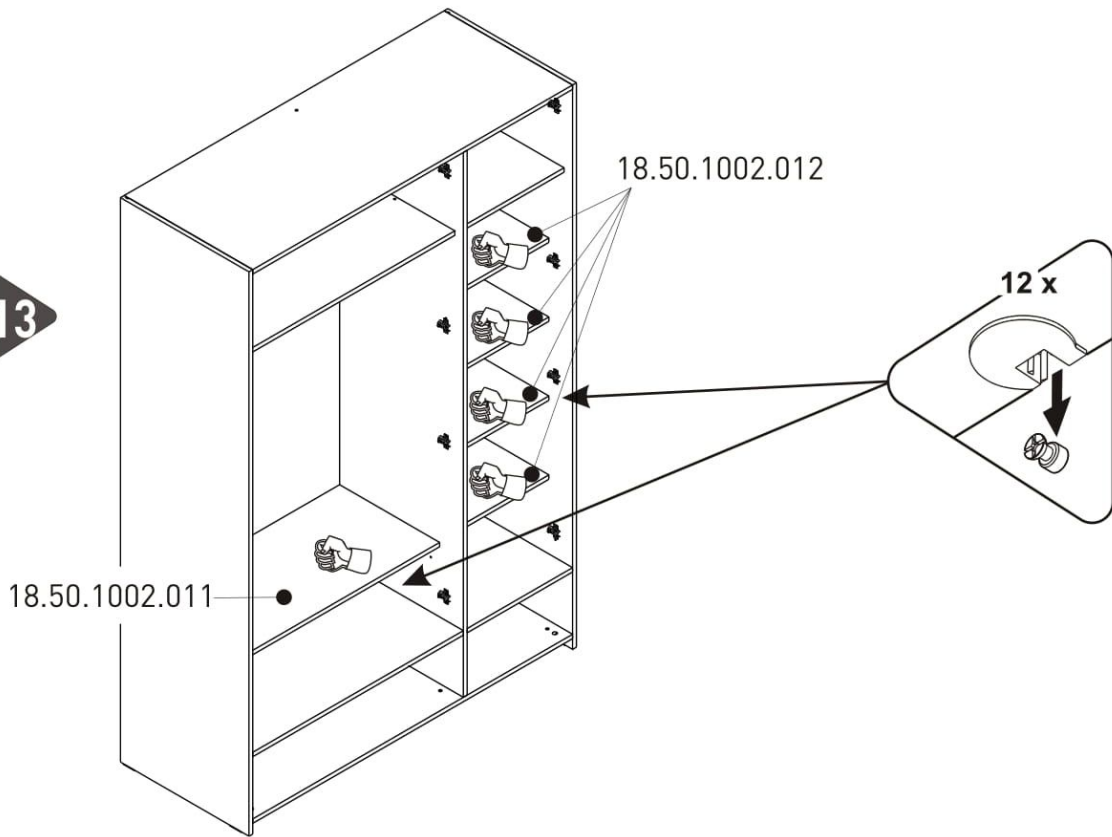
11



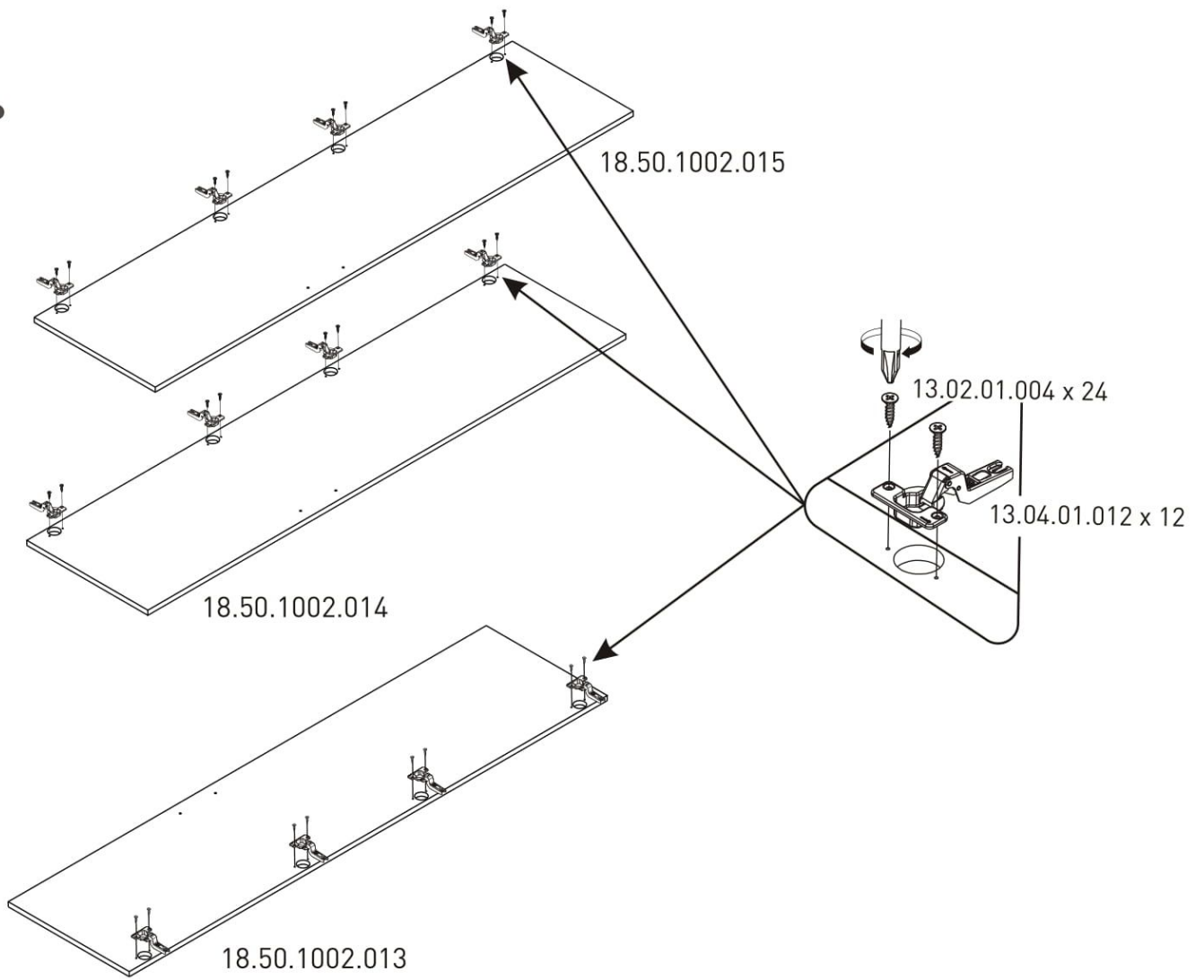
12



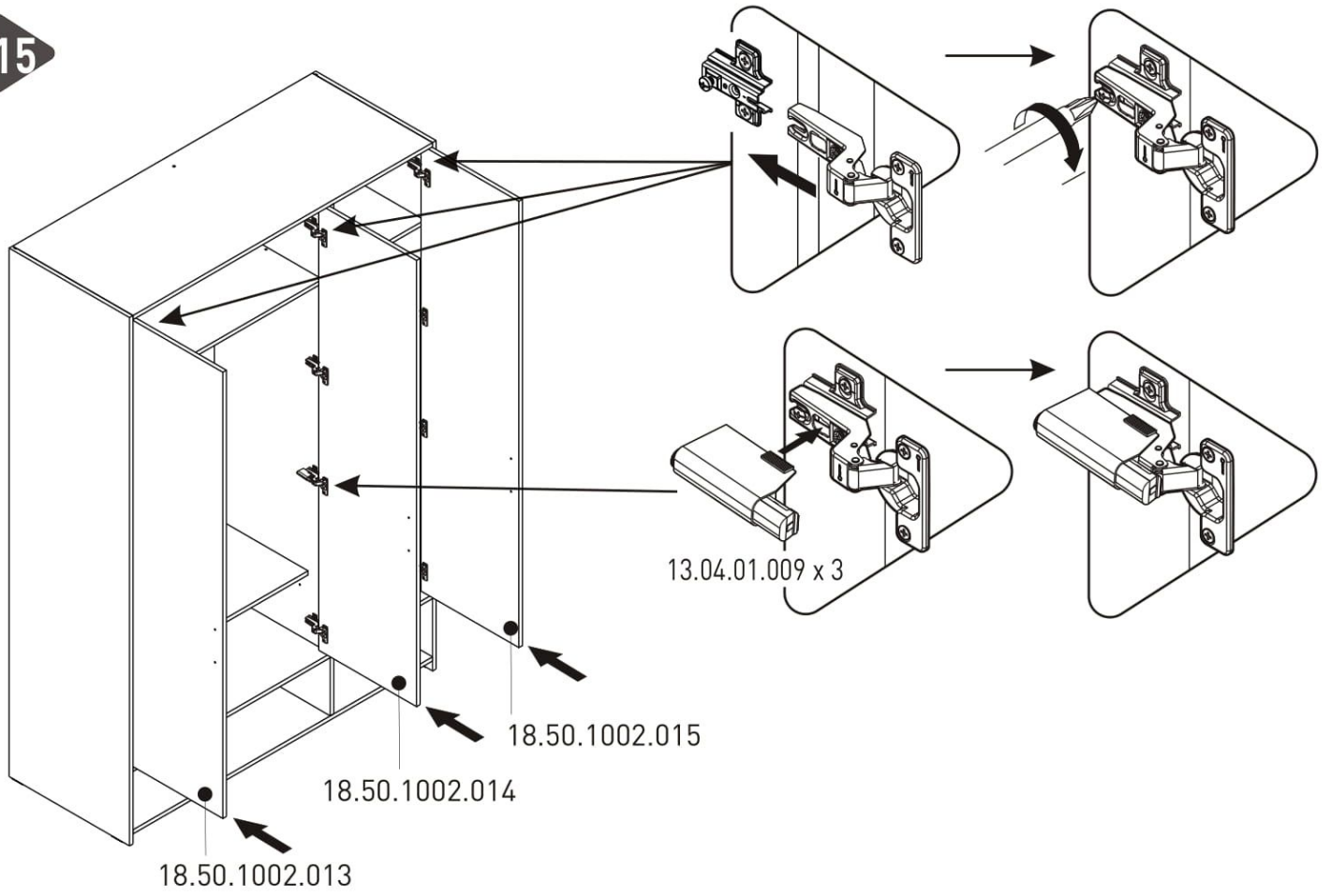
13



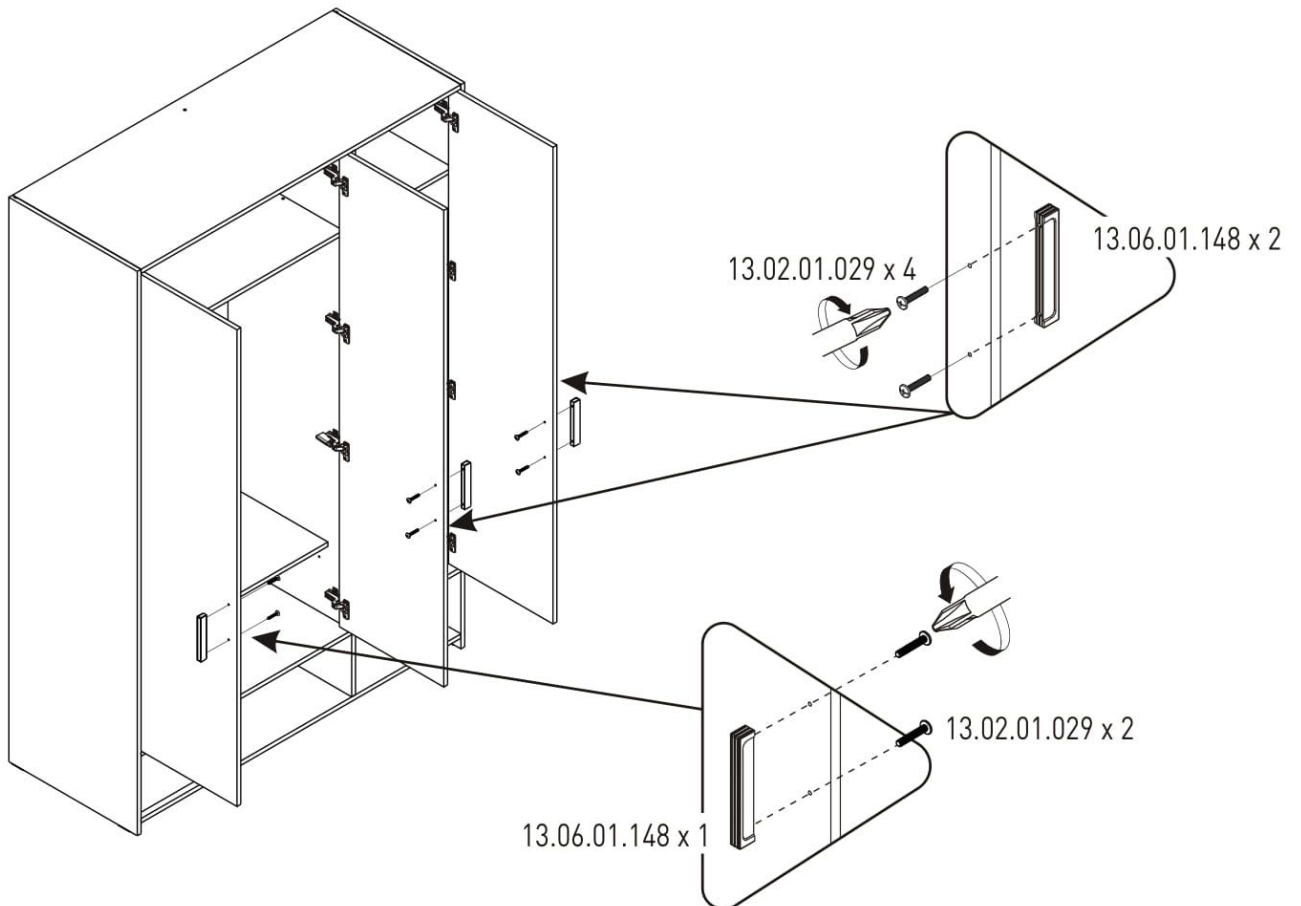
14



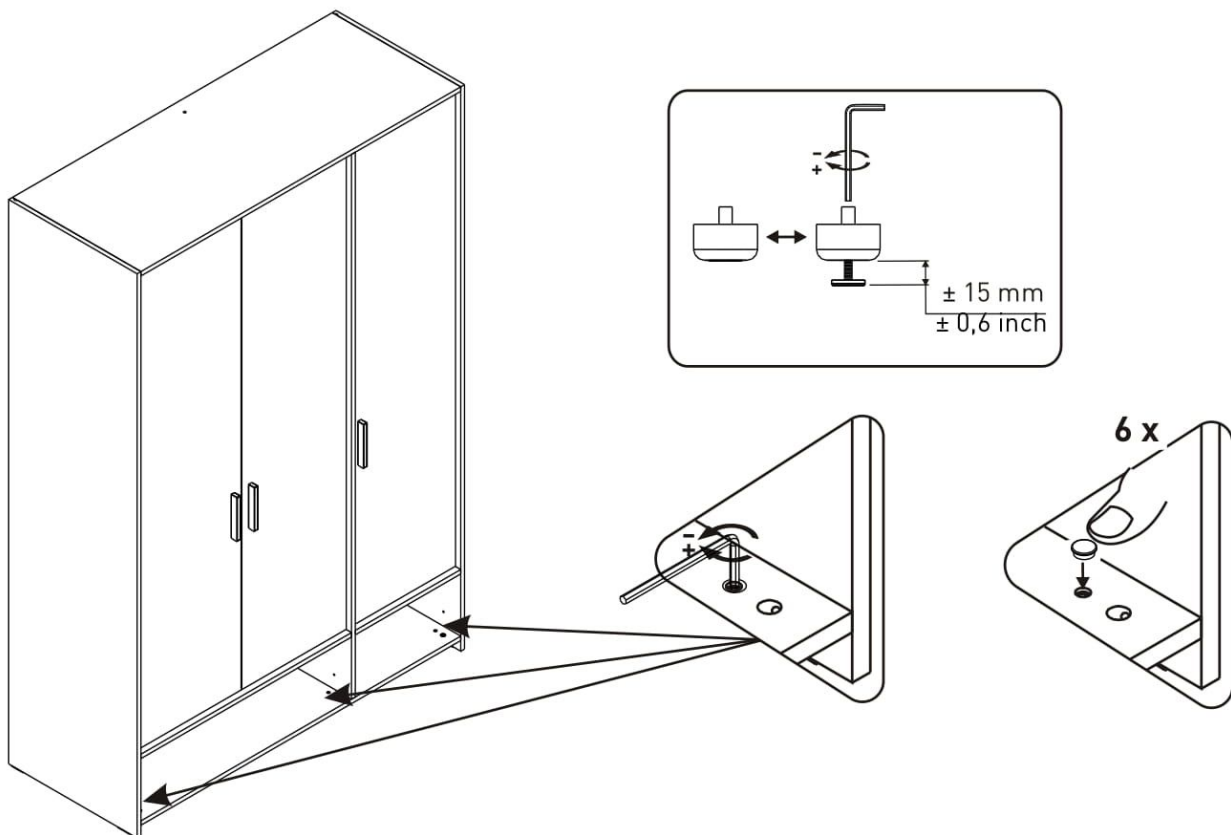
15



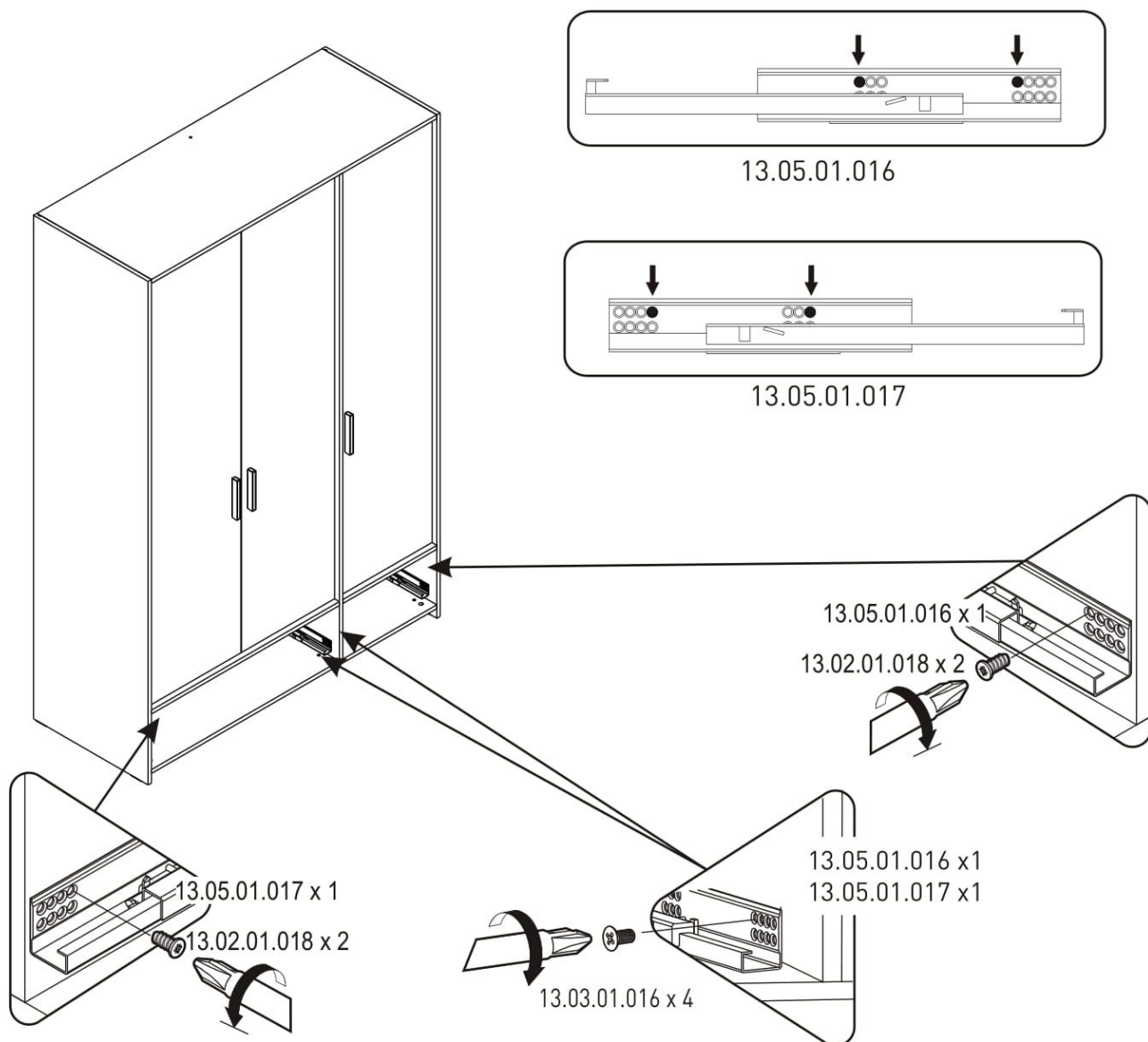
16



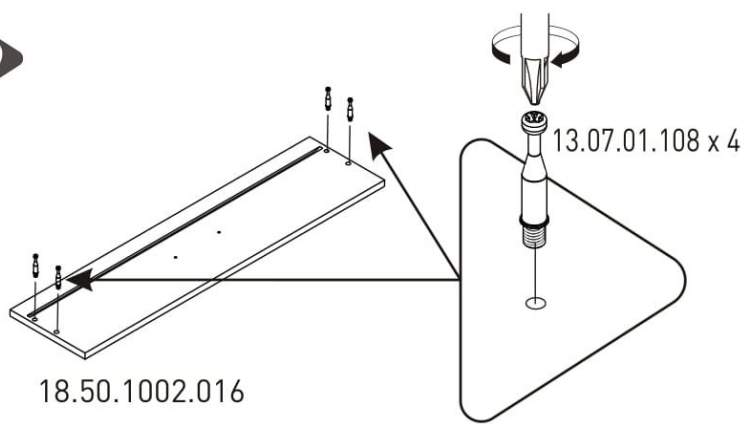
17



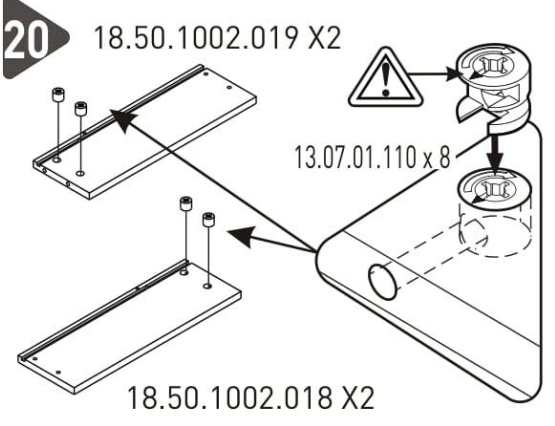
18



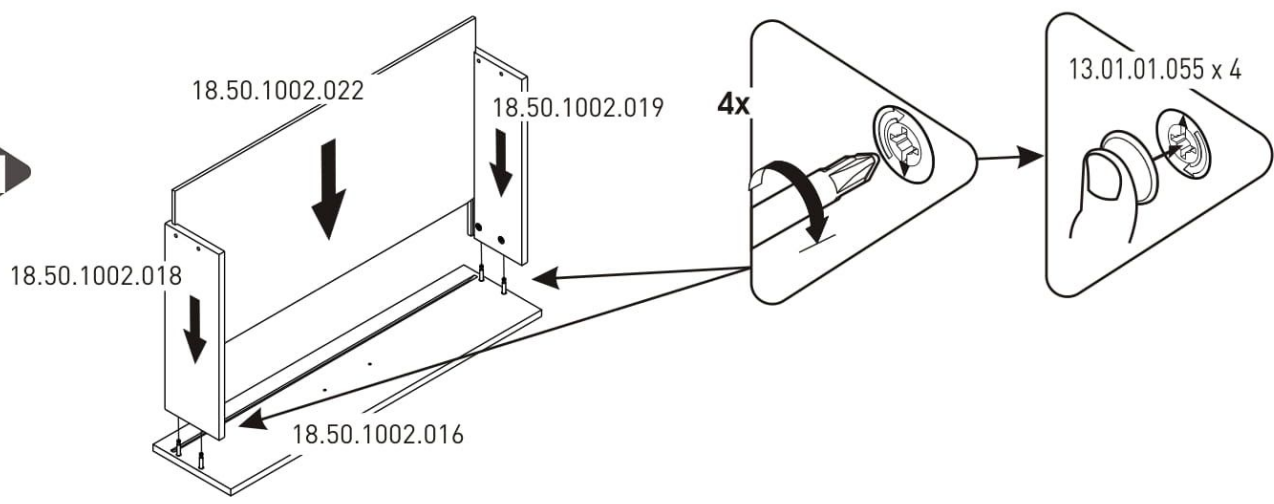
19



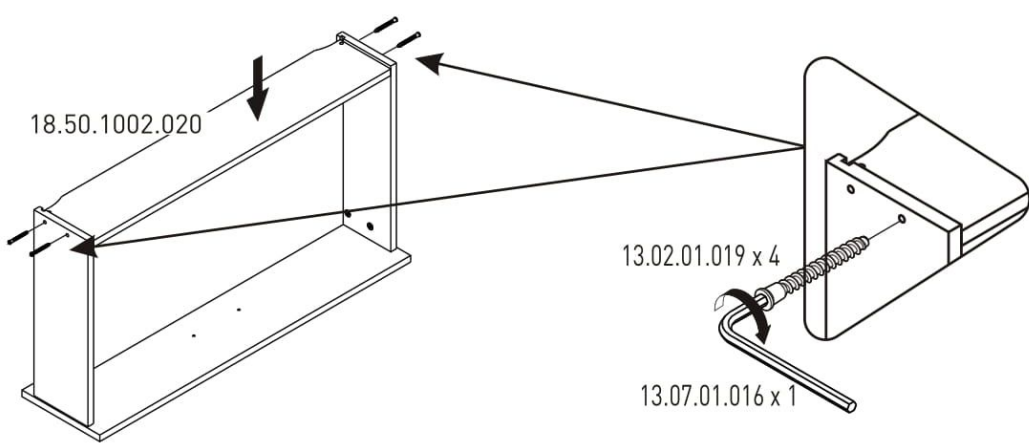
20



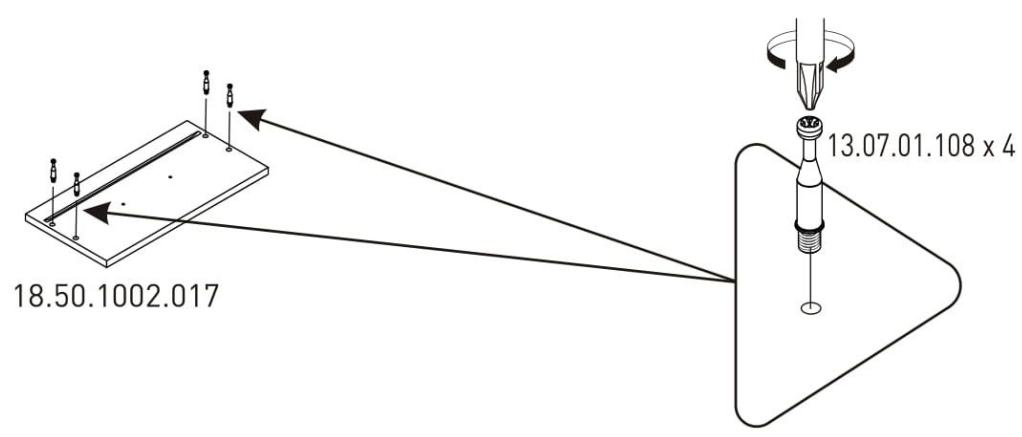
21



22

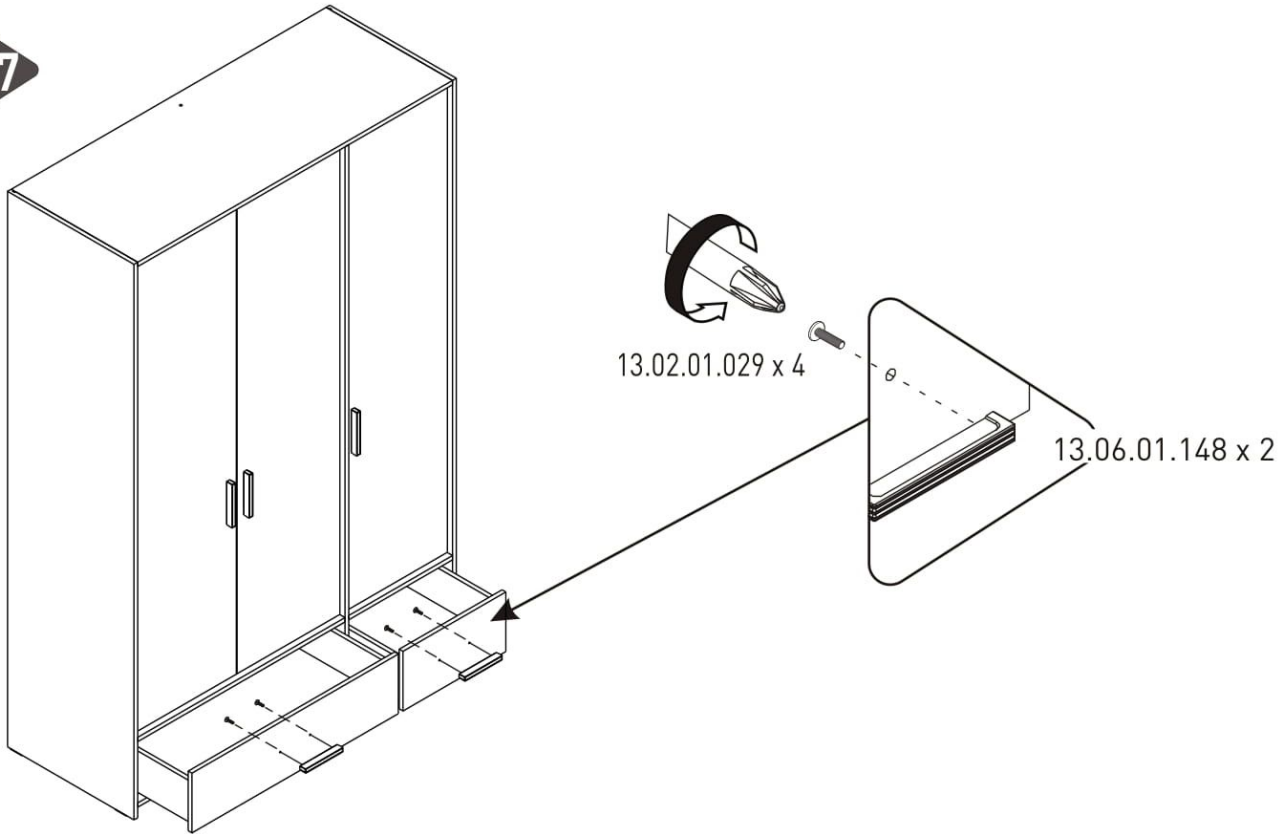


23





27



13.07.01.135 x 1

13.03.01.021 x 1

1x

13.07.01.135 x 1

Ø8  
5/16"

1x

13.01.01.175 x 1

13.02.01.011 x 1

28

