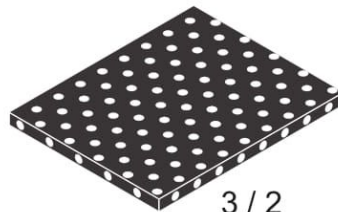
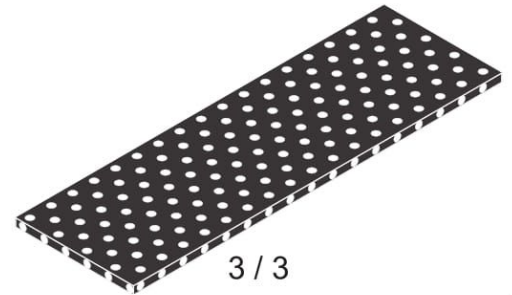


3 / 1



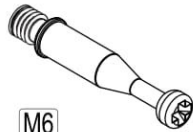
3 / 2



3 / 3



13.07.01.110 x 24

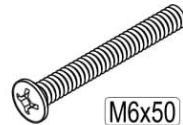


M6

13.07.01.108 x 12



13.07.01.109 x 4



M6x50

13.03.01.038 x 8

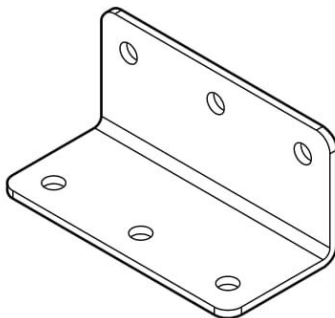


M6x13

13.03.01.021 x 12



13.01.01.111 x 4



13.07.01.100 x 2

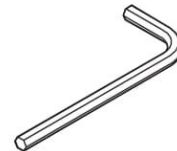


M6x30

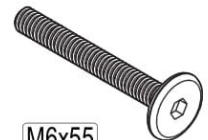
13.03.01.029 x 4



13.07.01.093 x 8



13.07.01.016 x 1

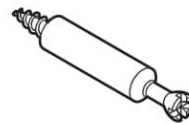


M6x55

13.03.01.039 x 12



13.01.01.055 x 24



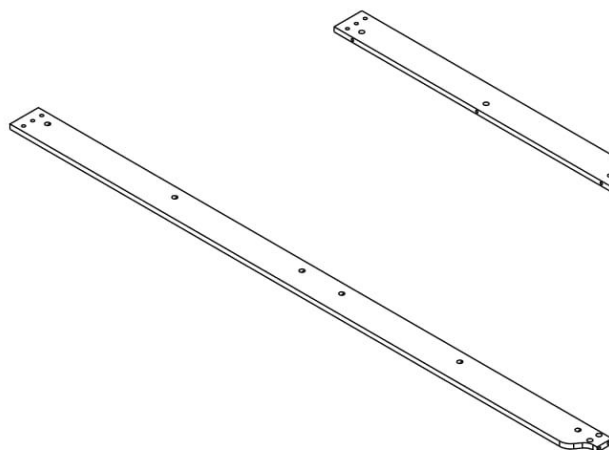
13.07.01.111 x 4



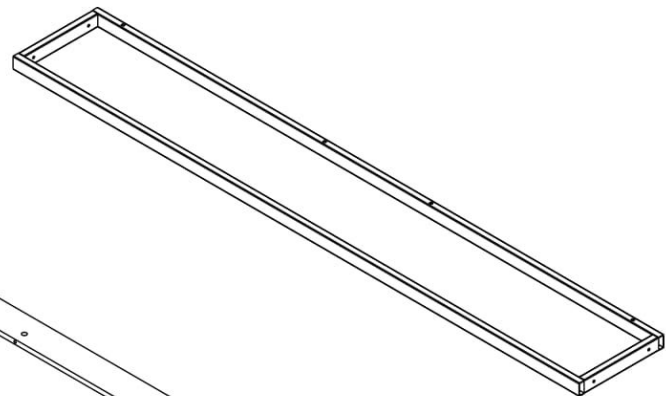
M6x40

13.03.01.035 x 4

3 / 1



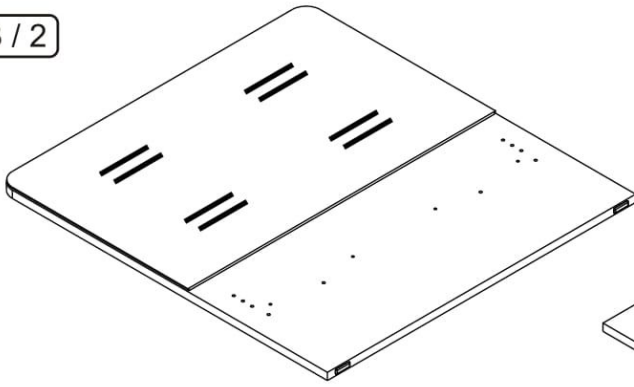
18.50.1301.006 x 1



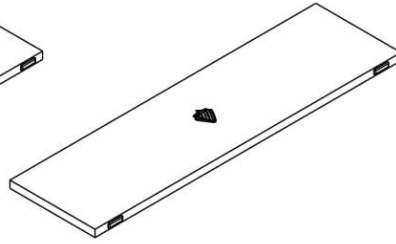
18.50.1301.204 x 2

18.50.1301.005 x 1

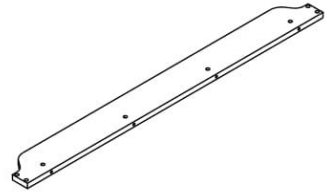
3/2



18.50.1301.001 x 1

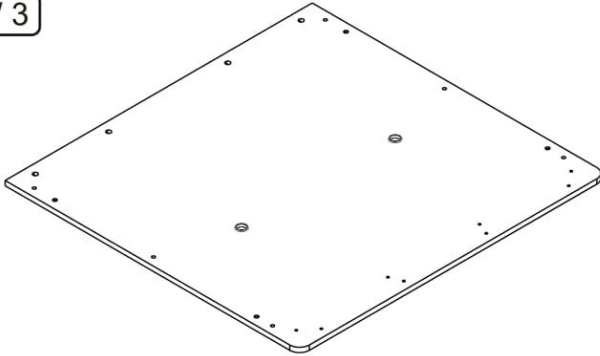


18.50.1301.002 x 1

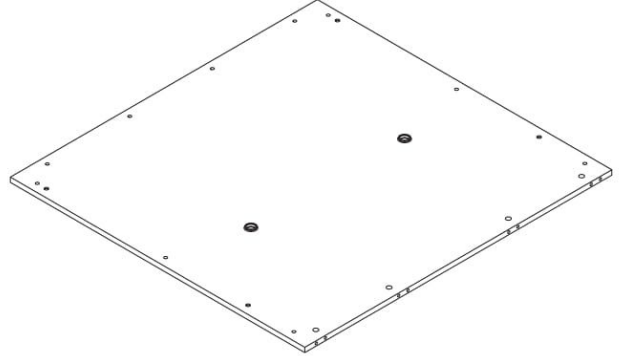


18.50.1301.007 x 1

3/3

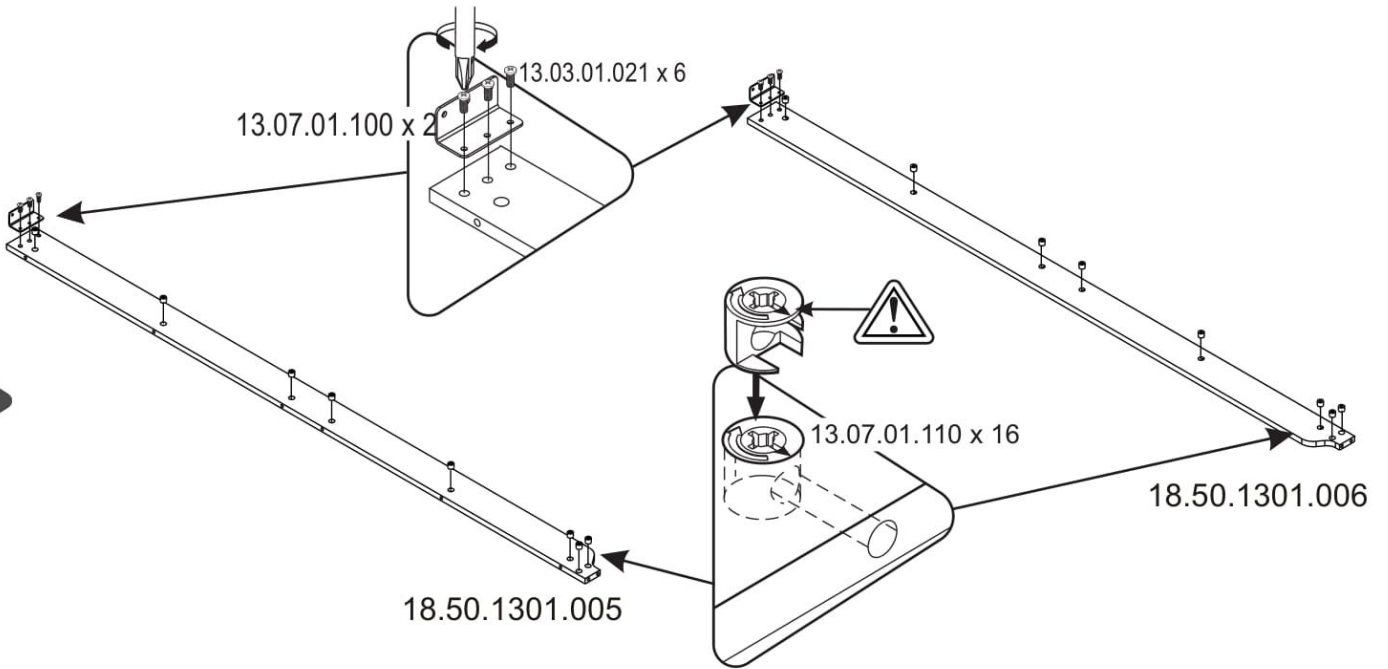


18.50.1301.004 x 1

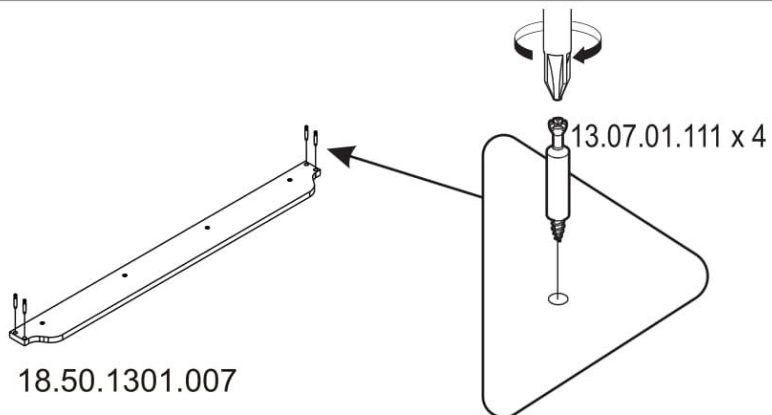


18.50.1301.003 x 1

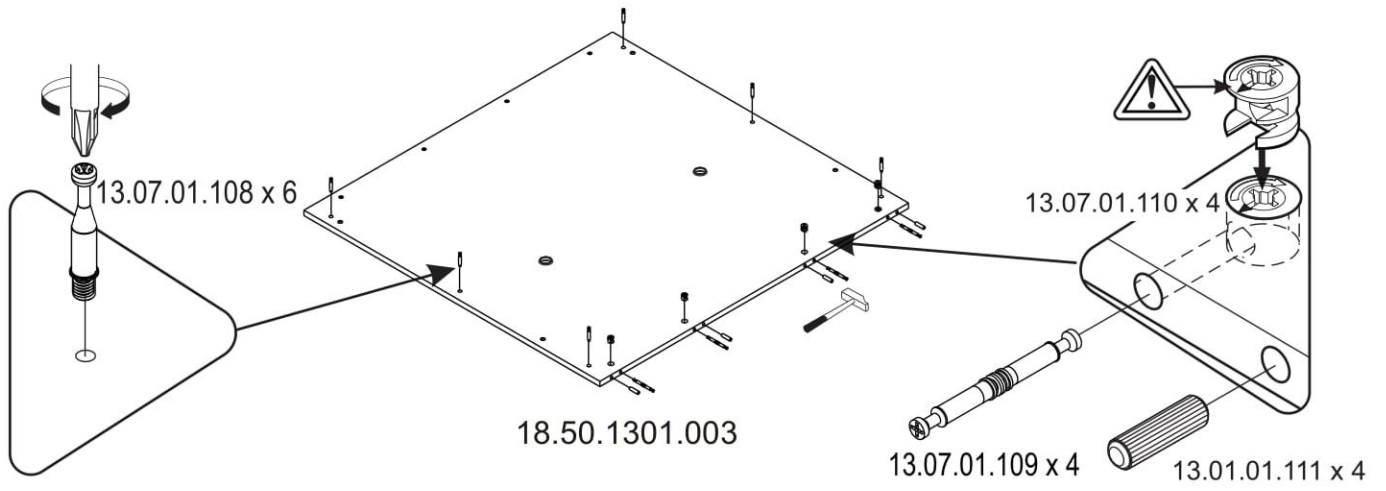
1



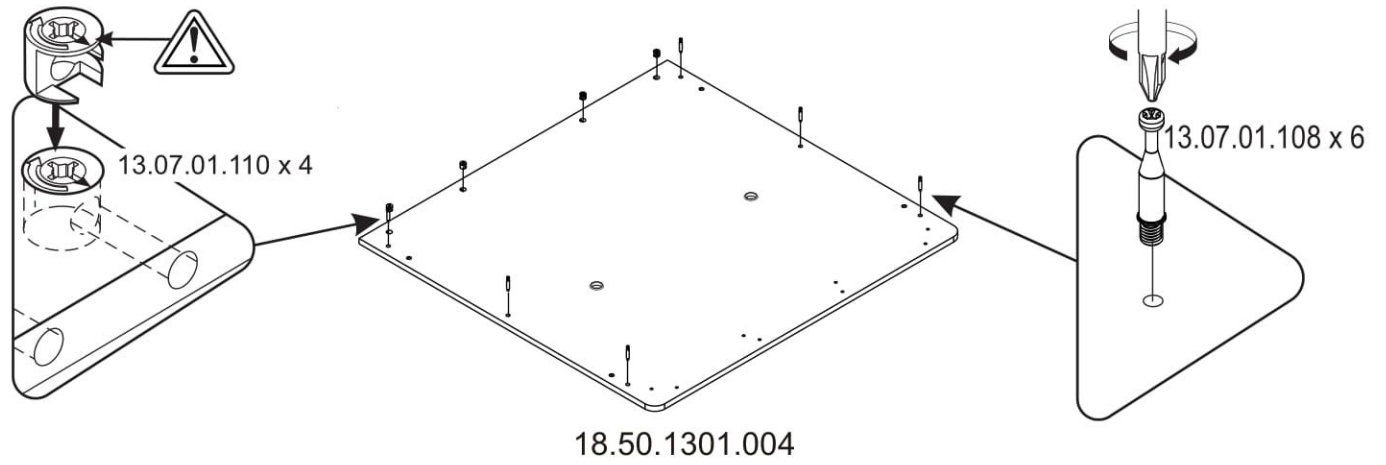
2



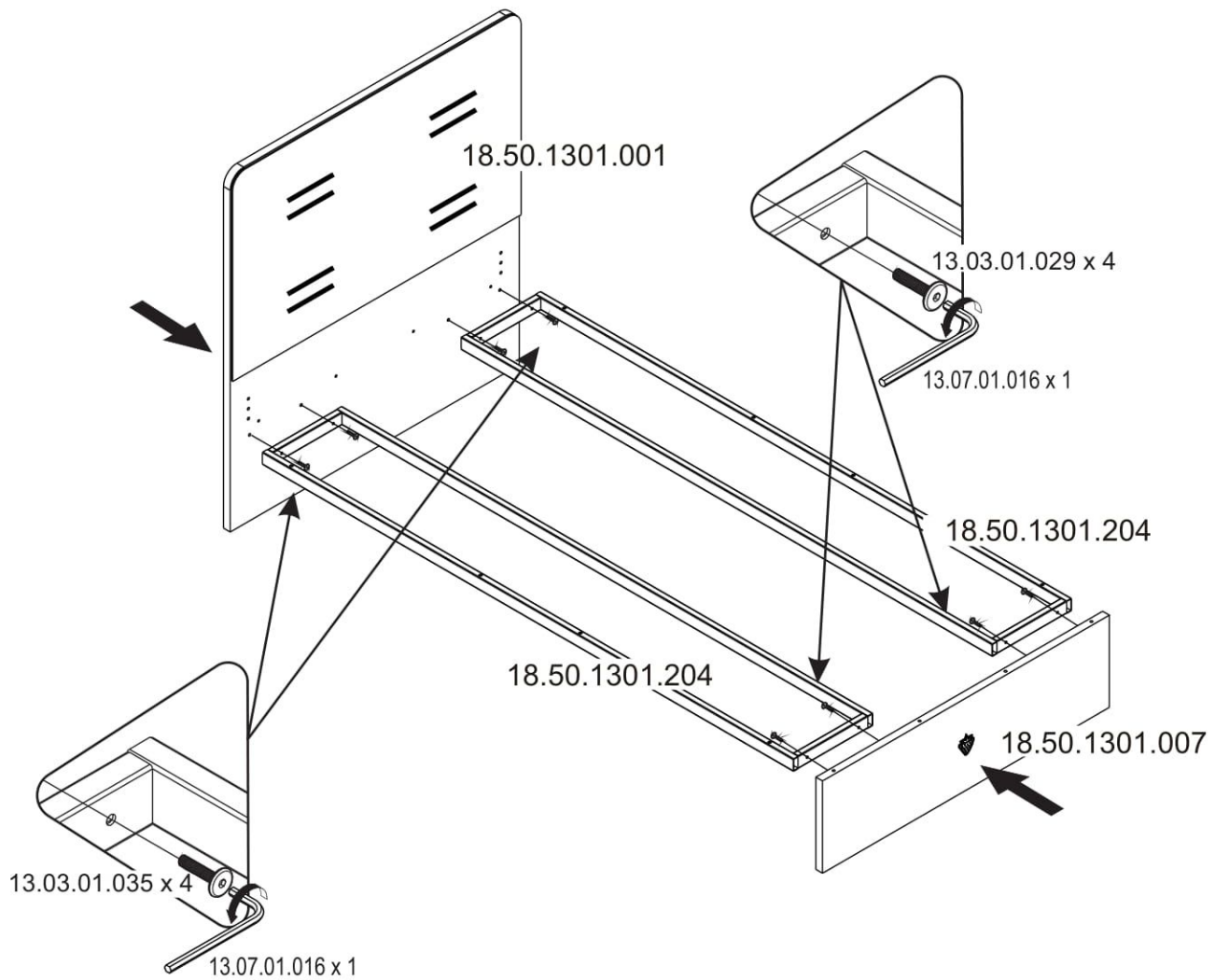
3



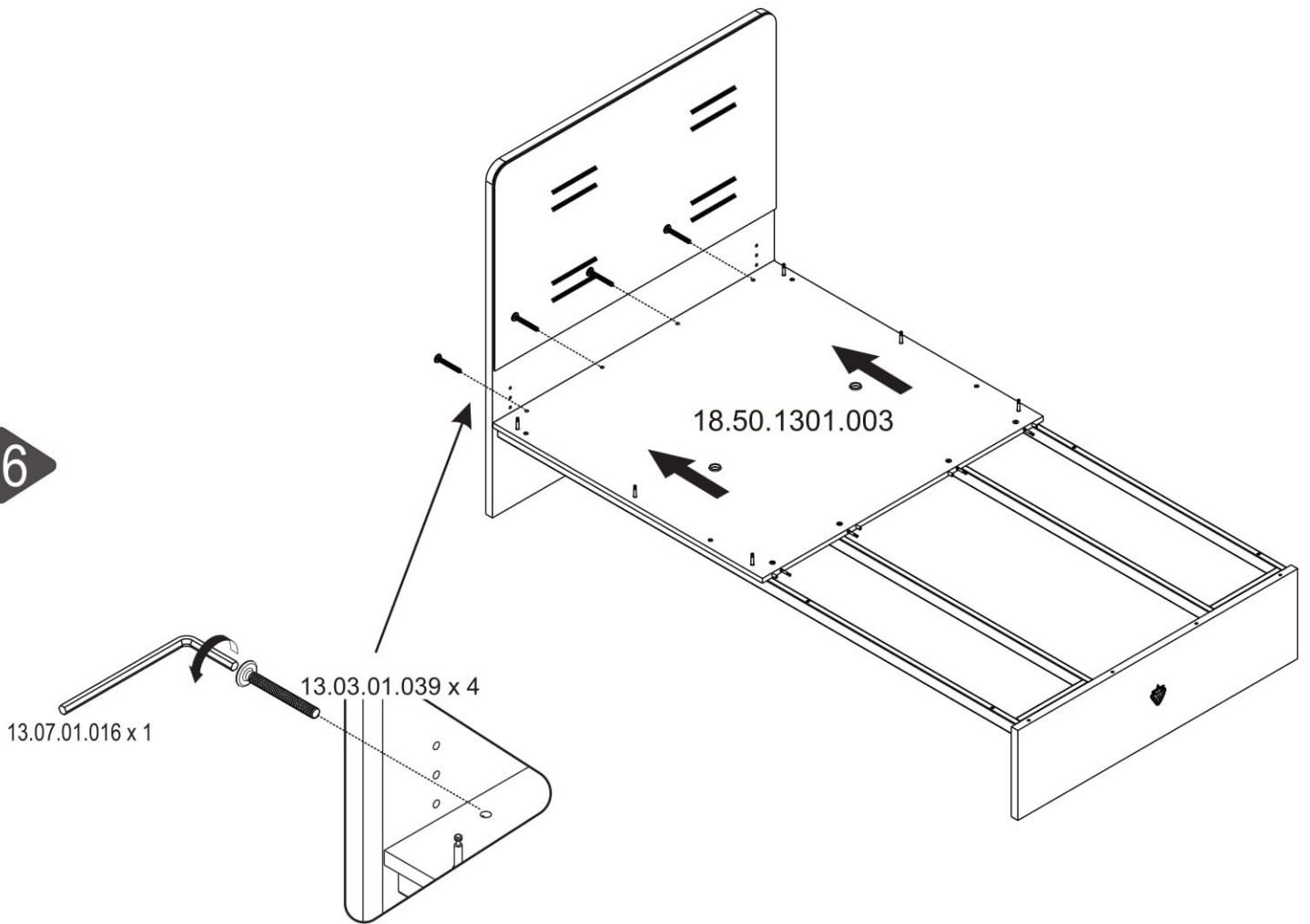
4



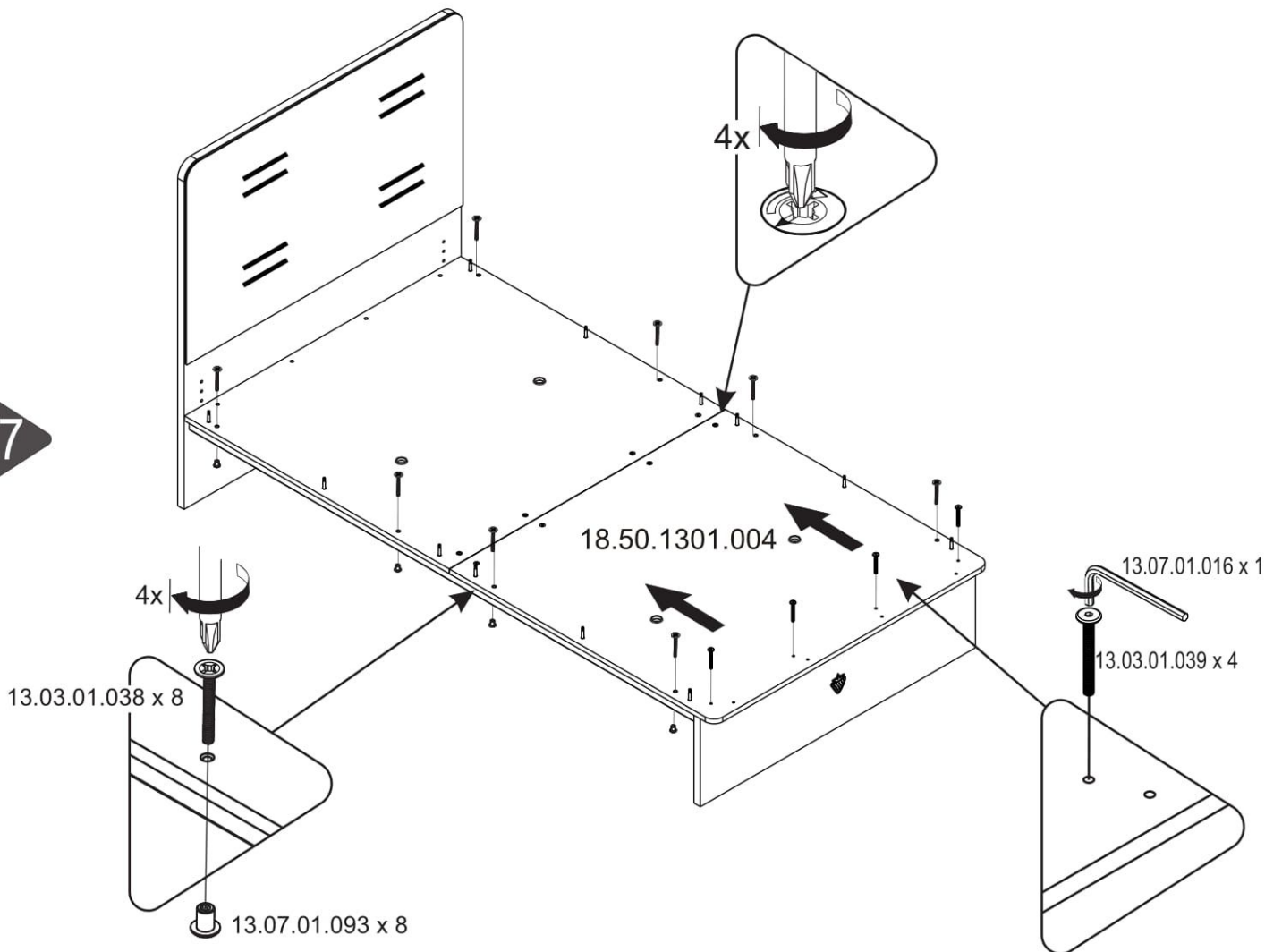
5



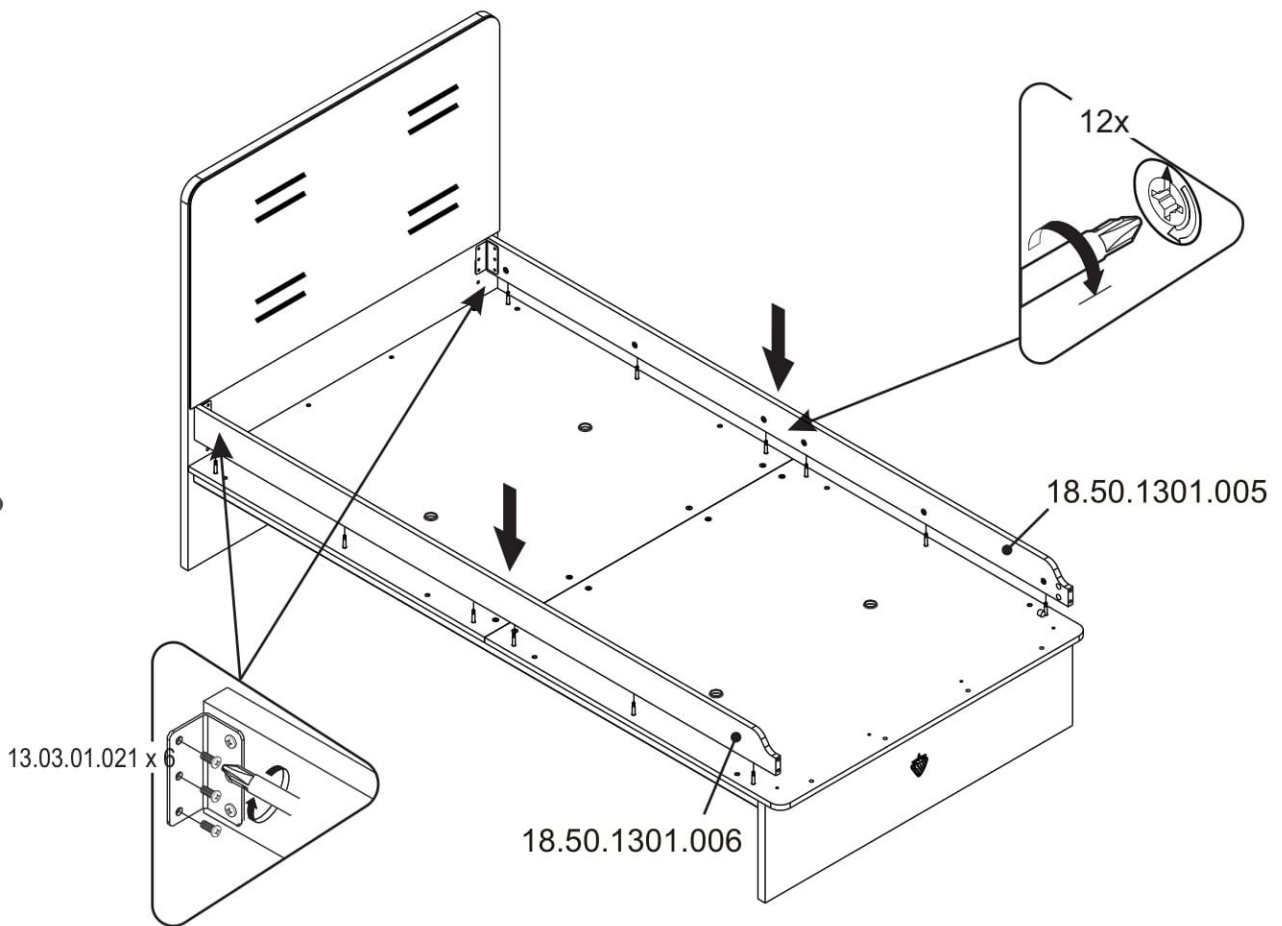
6



7



8



9

