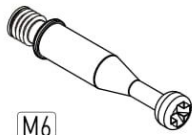
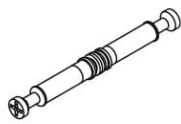


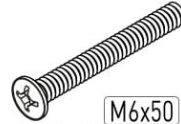
13.07.01.110 x 24



**M6**  
13.07.01.108 x 12



13.07.01.109 x 4



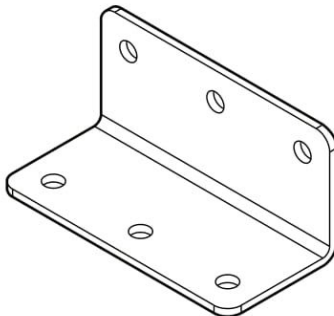
**M6x50**  
13.03.01.038 x 8



**M6x13**  
13.03.01.021 x 12



13.01.01.111 x 4



13.07.01.100 x 2



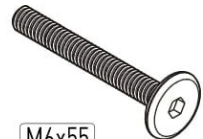
**M6x30**  
13.03.01.029 x 4



13.07.01.093 x 8



13.07.01.016 x 1



**M6x55**  
13.03.01.039 x 14



13.01.01.055 x 24

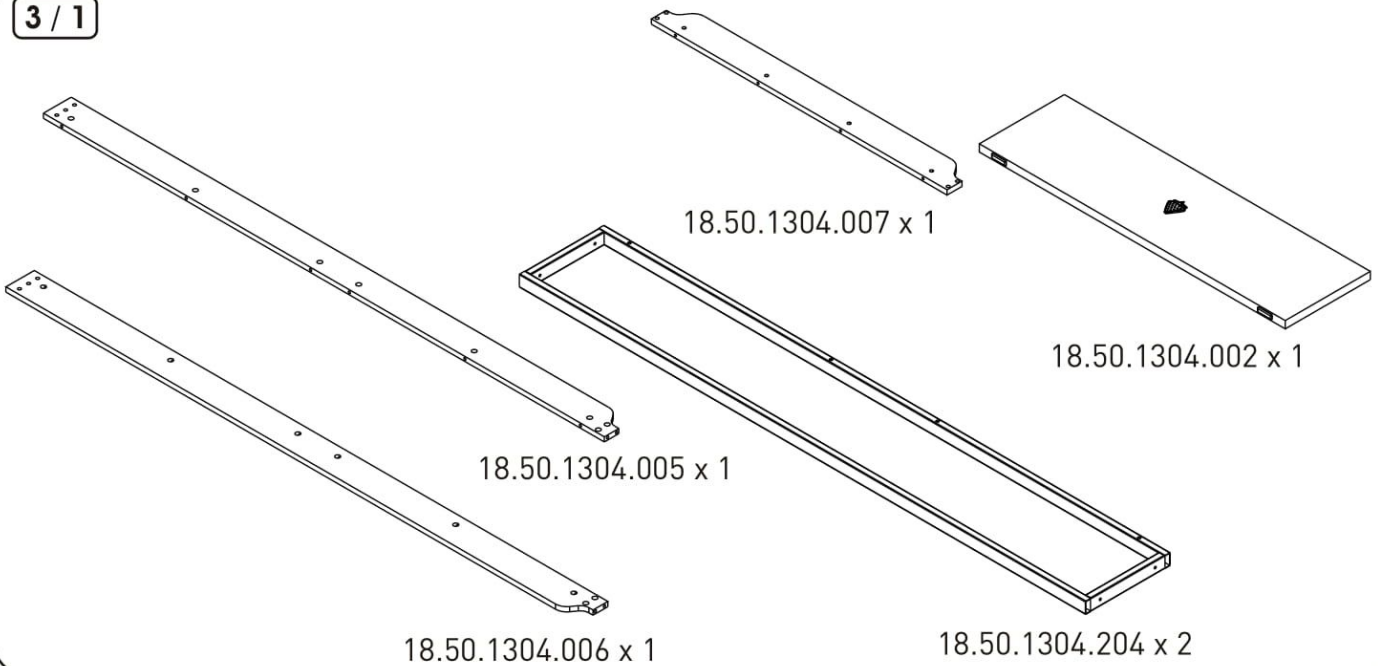


13.07.01.111 x 4

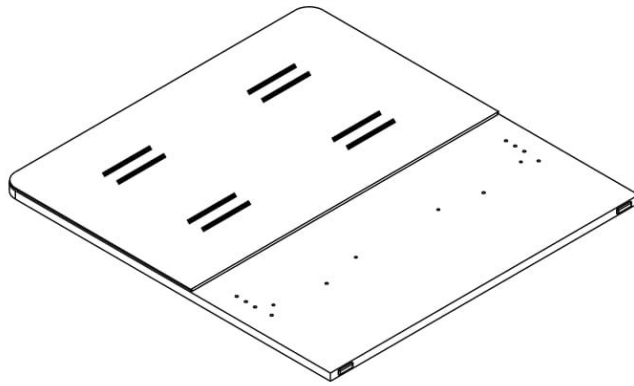


**M6x40**  
13.03.01.035 x 4

**3 / 1**

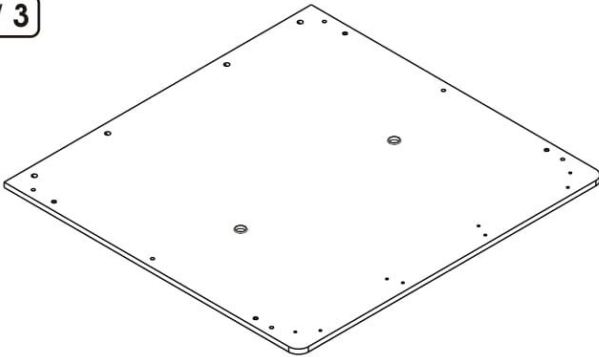


3 / 2

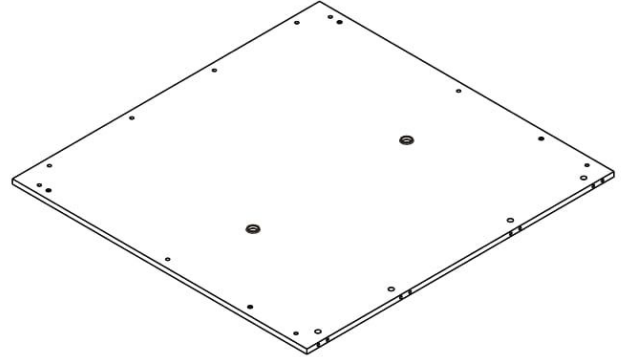


18.50.1304.001 x 1

3 / 3

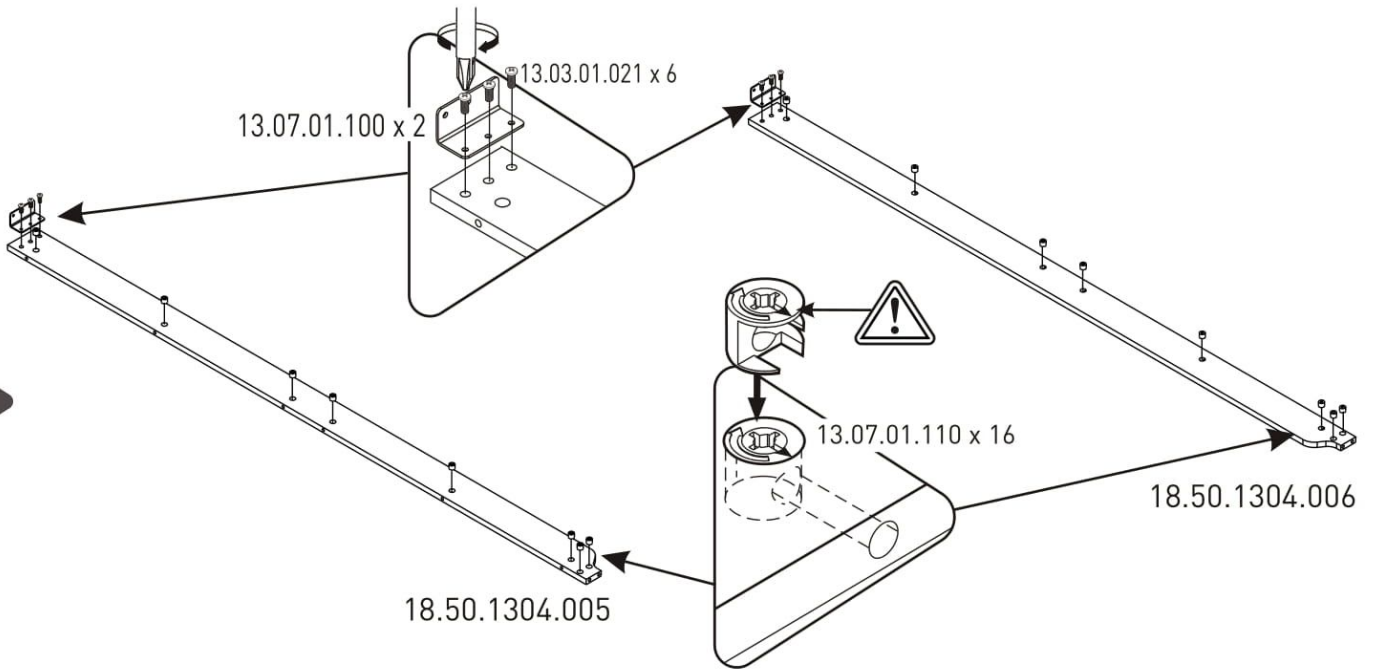


18.50.1304.004 x 1

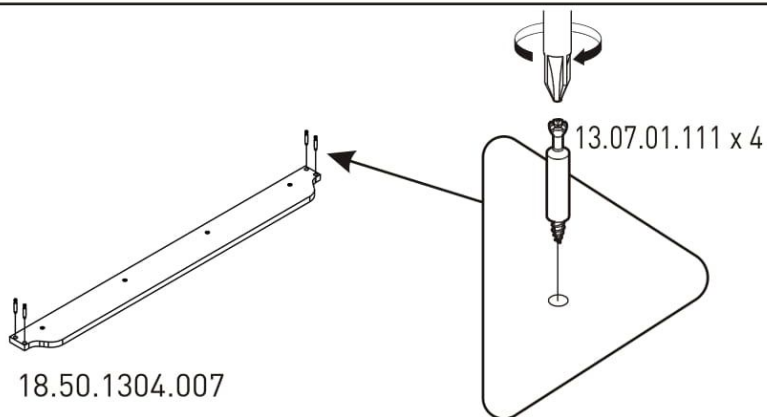


18.50.1304.003 x 1

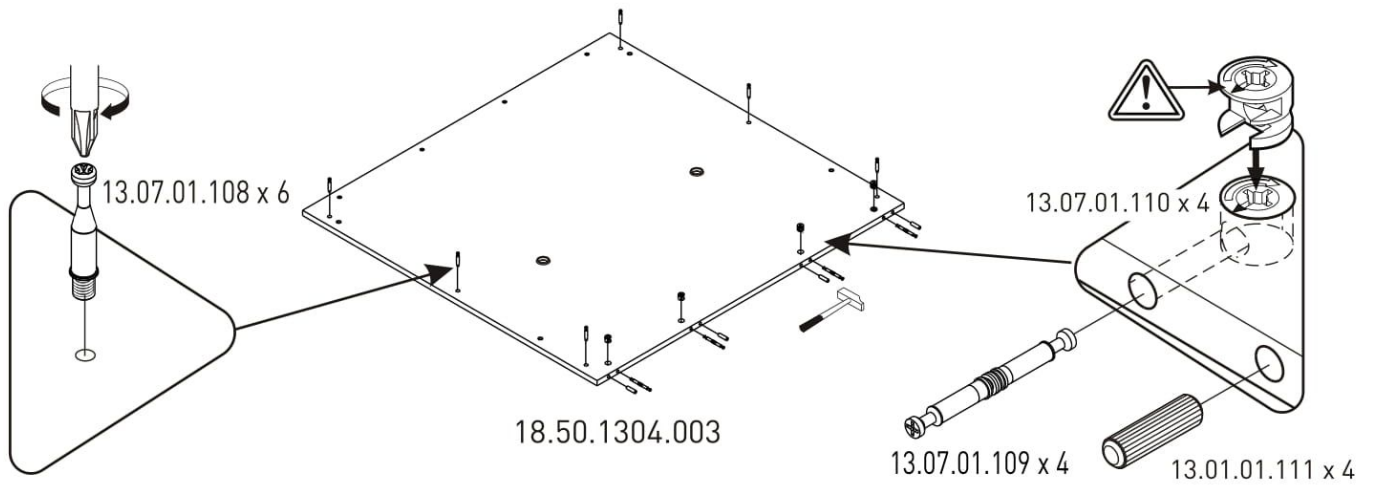
1



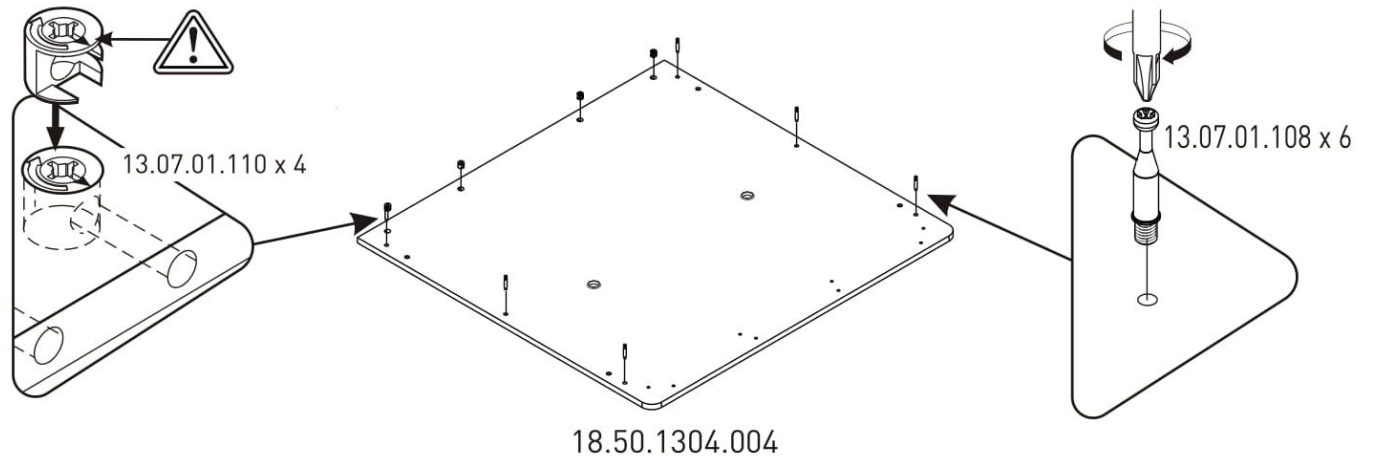
2



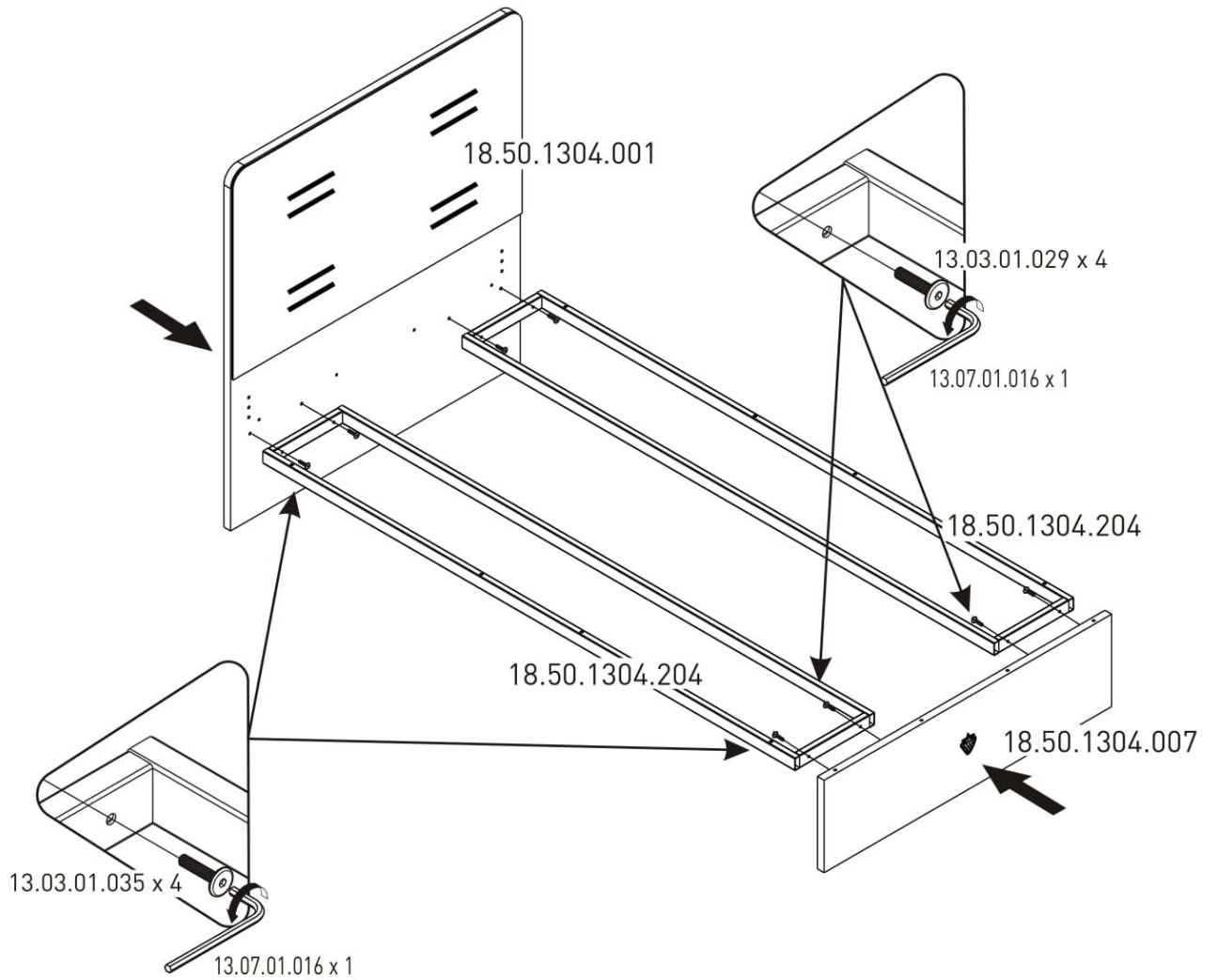
3



4

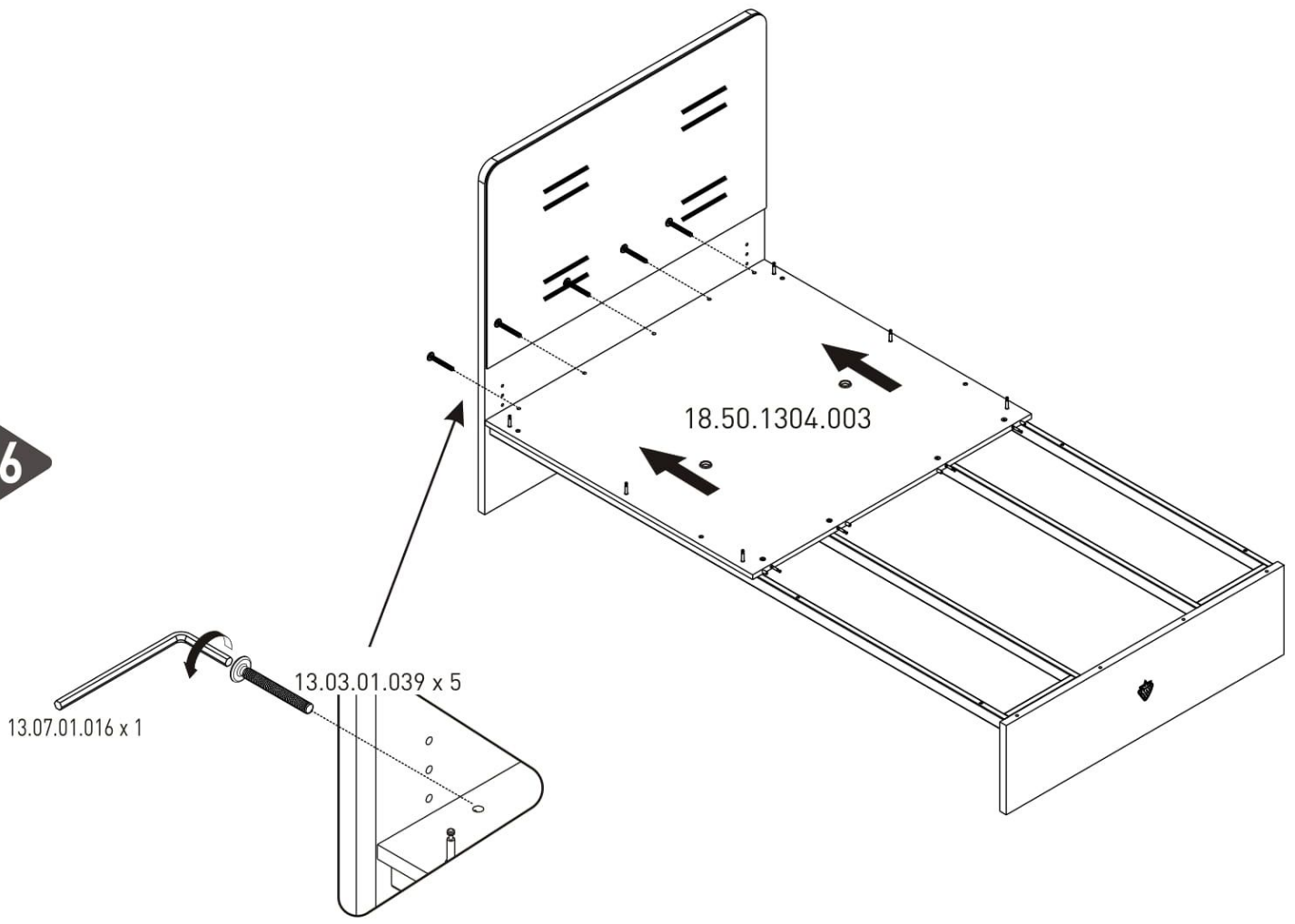


5

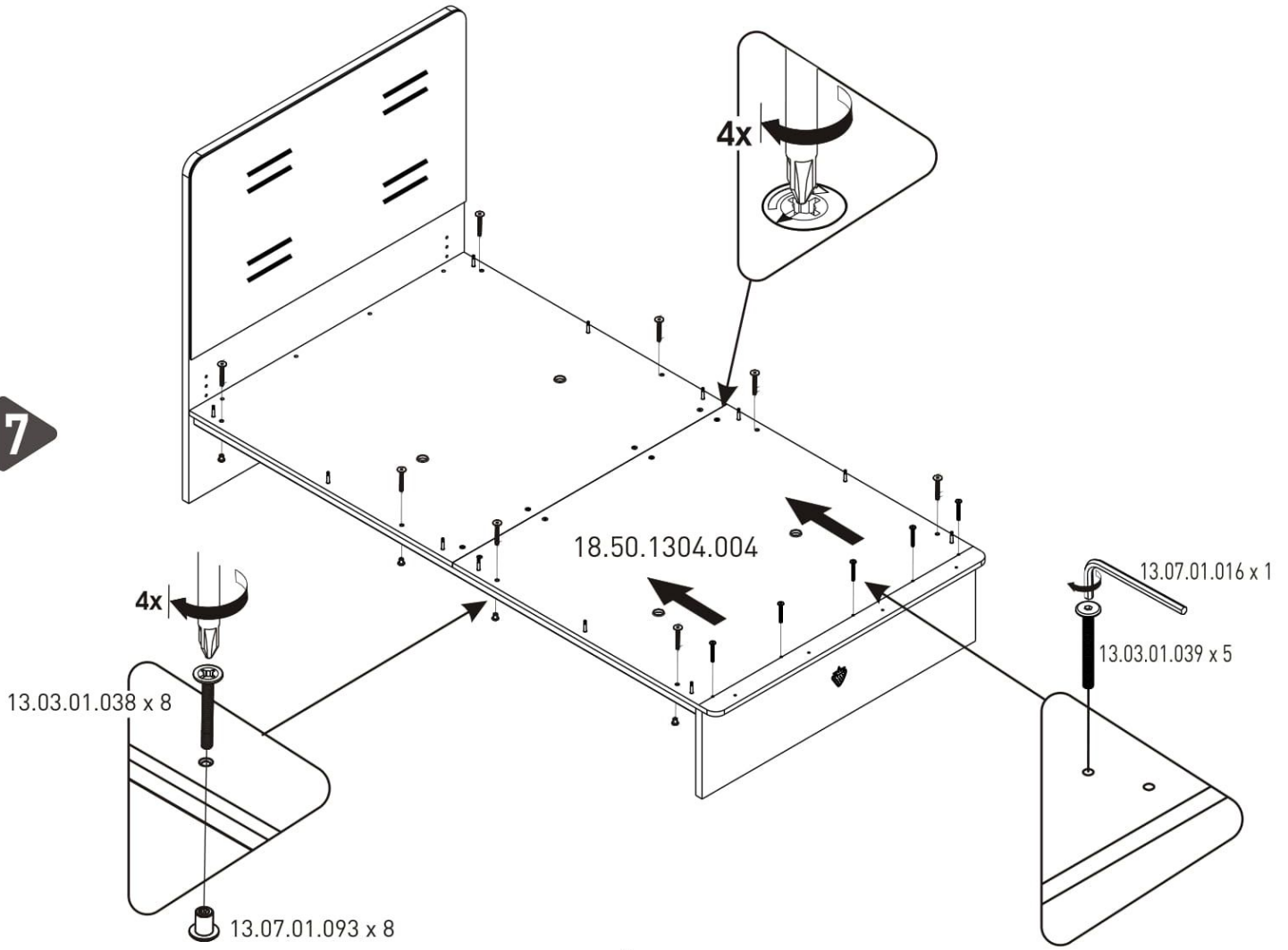




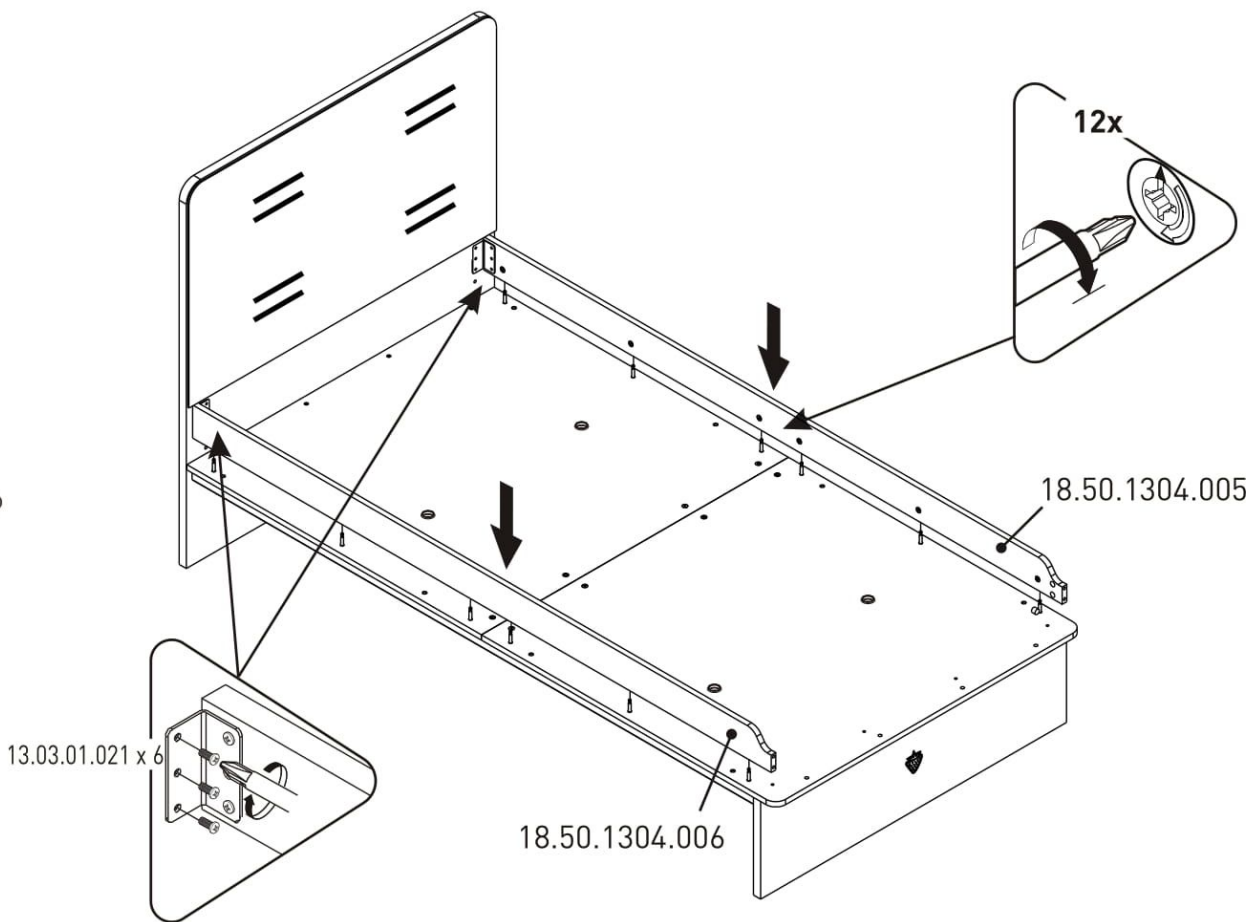
6



7



8



9

