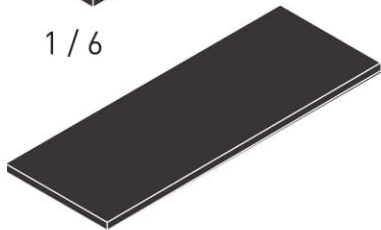
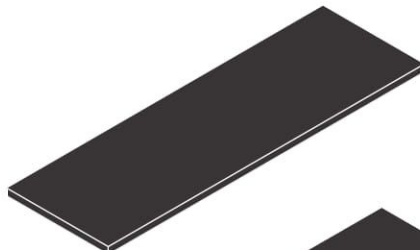


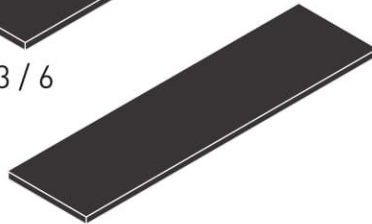
1 / 6



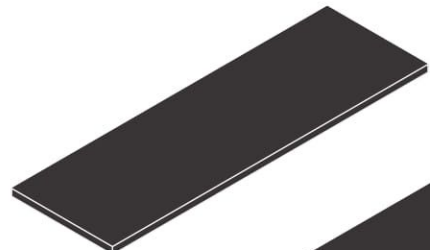
2 / 6



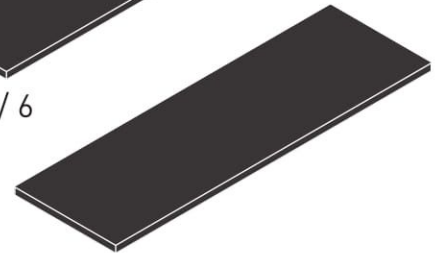
3 / 6



4 / 6



5 / 6



6 / 6



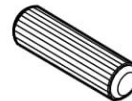
13.07.01.108 x 24



13.07.01.110 x 18



13.07.01.296 x 6



13.01.01.111 x 22



13.01.01.055 x 24



13.07.01.075 x 4



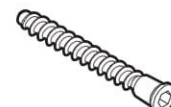
13.07.01.076 x 20



13.02.01.004 x 8



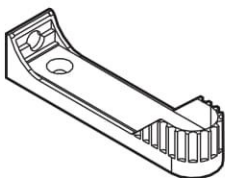
13.02.01.018 x 8



13.02.01.019 x 12



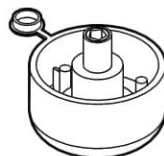
M6X13
13.03.01.021 x 1



13.07.01.131 x 4



M6X25
13.03.01.027 x 4



13.01.01.561 x 6



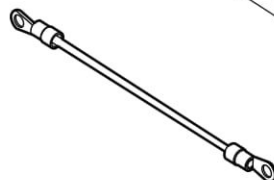
13.07.01.016 x 1



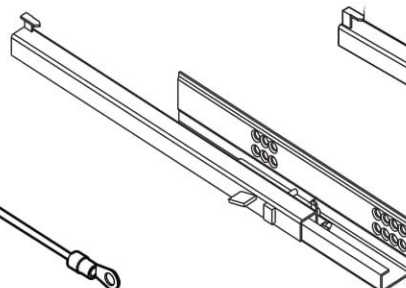
13.01.01.175 x 1



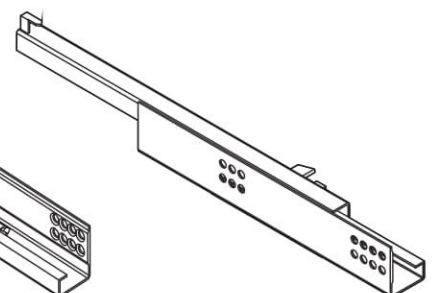
13.02.01.011 x 1



13.07.01.135 x 1

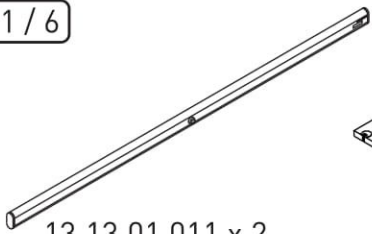


13.05.01.014 x 2

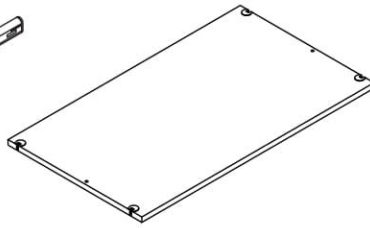


13.05.01.015 x 2

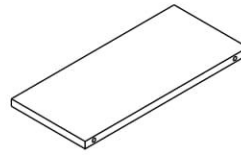
1 / 6



13.13.01.011 x 2



18.50.1003.006 x 1



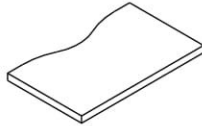
18.50.1003.012 x 2



18.50.1003.016 x 2



18.50.1003.017 x 2



18.50.1003.013 x 2

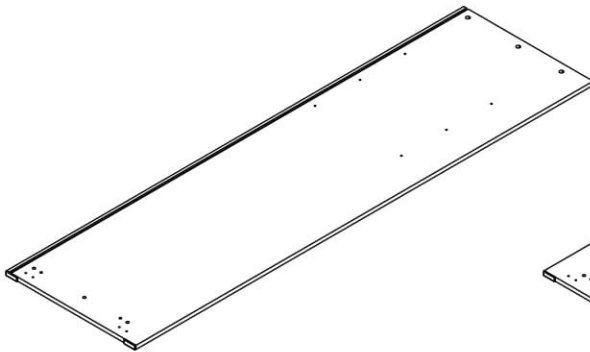


18.50.1003.014 x 2

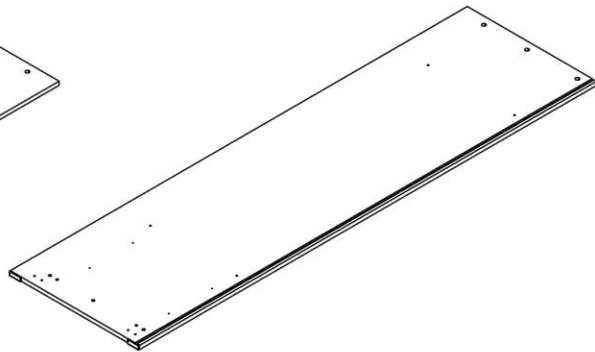


18.50.1003.015 x 2

2 / 6



18.50.1003.002 x 1



18.50.1003.001 x 1

3 / 6

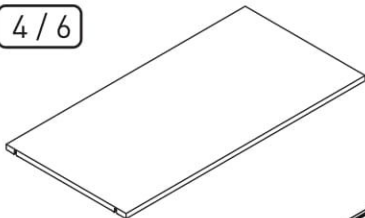


18.50.1003.003 x 1

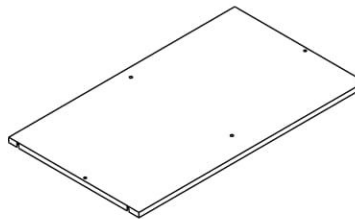


18.50.1003.004 x 1

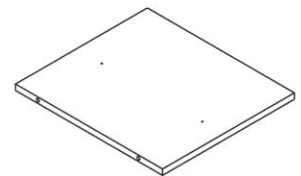
4 / 6



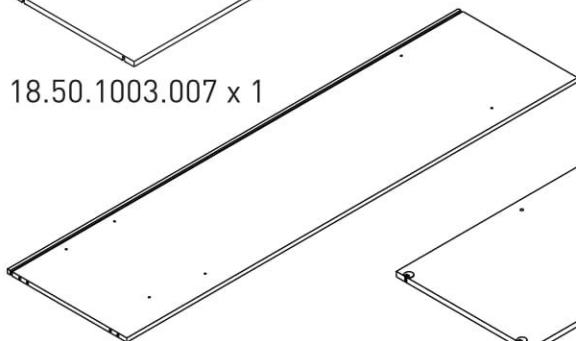
18.50.1003.007 x 1



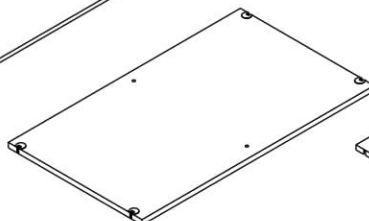
18.50.1003.011 x 1



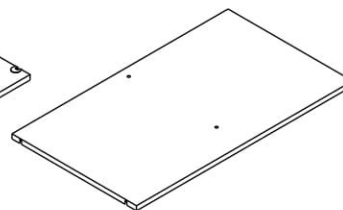
18.50.1003.008 x 1



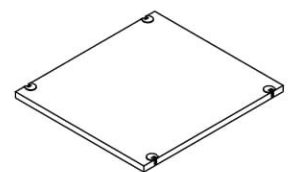
18.50.1003.005 x 1



18.50.1003.009 x 1



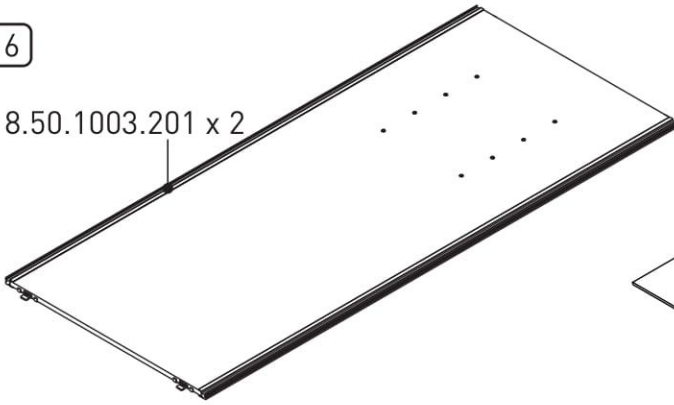
18.50.1003.010 x 1



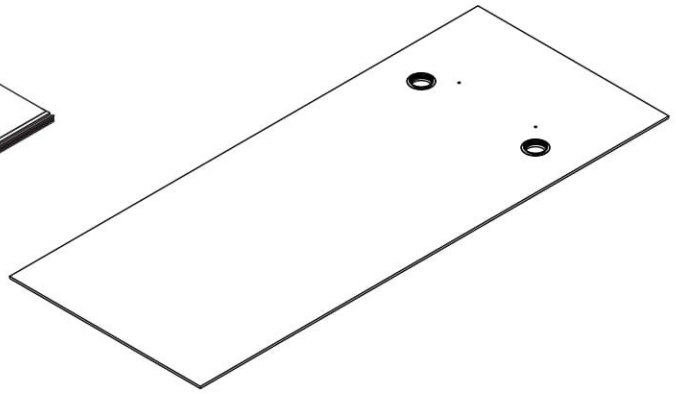
18.50.1003.018 x 1

5 / 6

18.50.1003.201 x 2



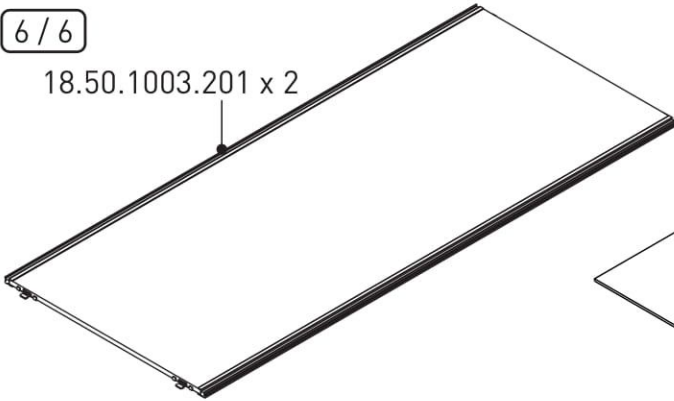
18.50.1003.021 x 1



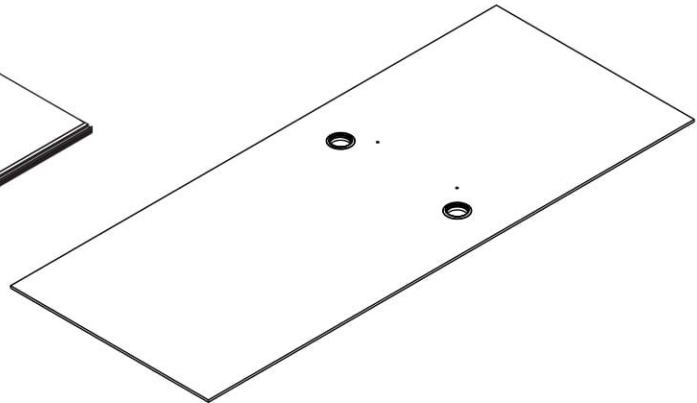
18.50.1003.019 x 1

6 / 6

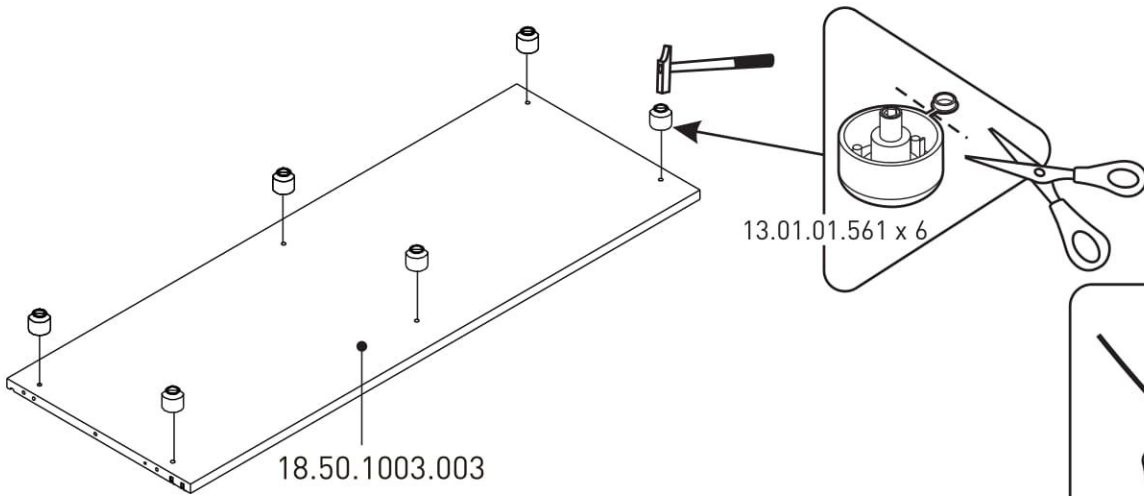
18.50.1003.201 x 2



18.50.1003.022 x 1



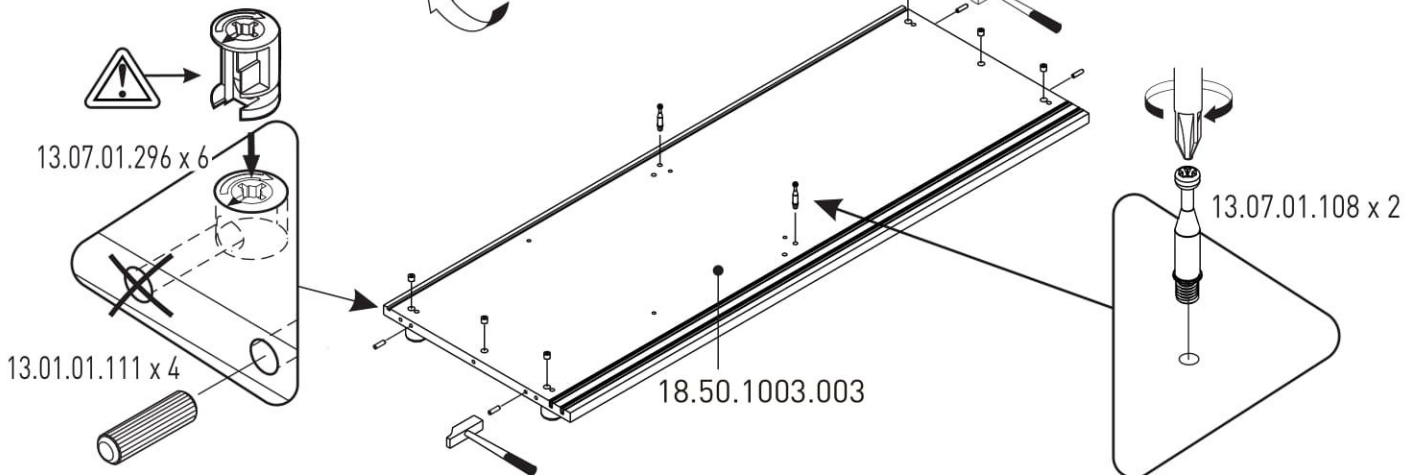
18.50.1003.020 x 1



18.50.1003.003

13.01.01.561 x 6

1



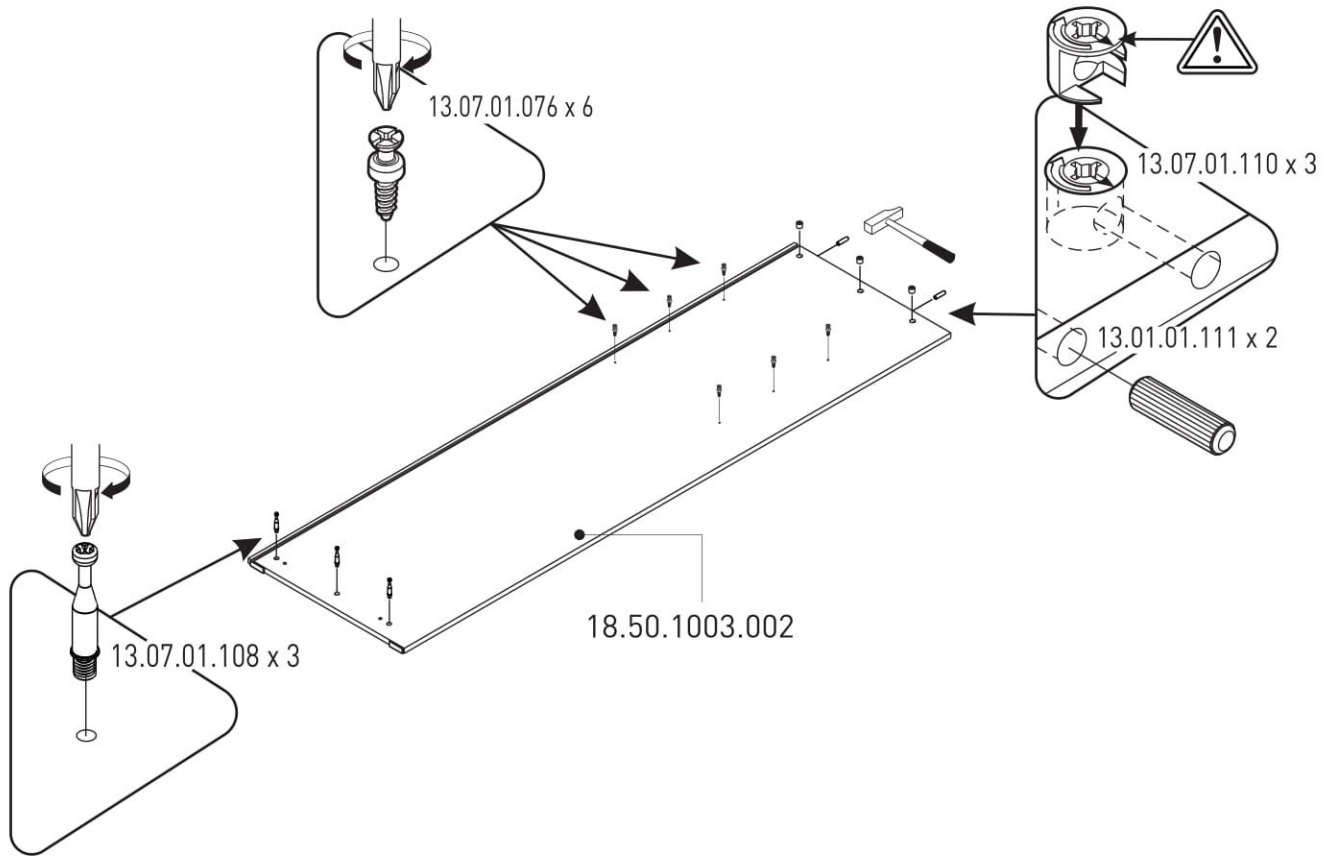
13.07.01.296 x 6

13.01.01.111 x 4

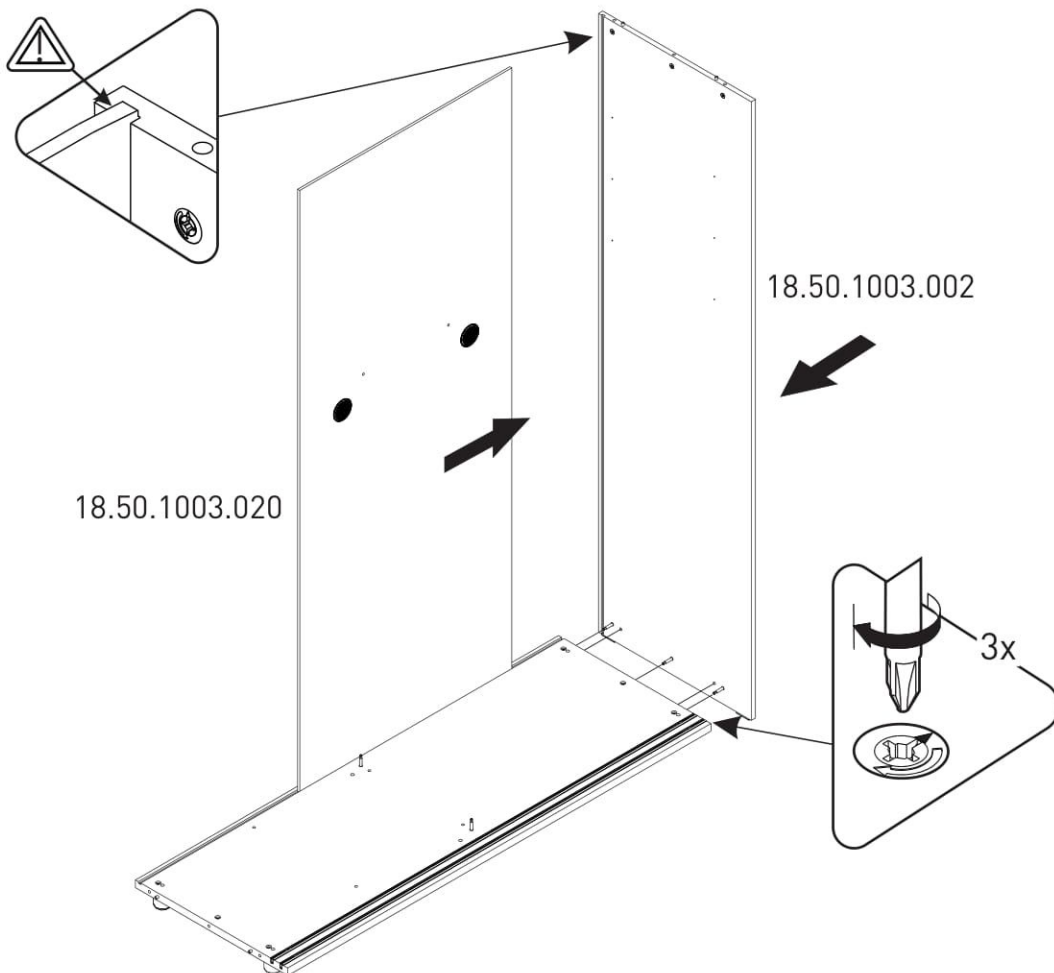
18.50.1003.003

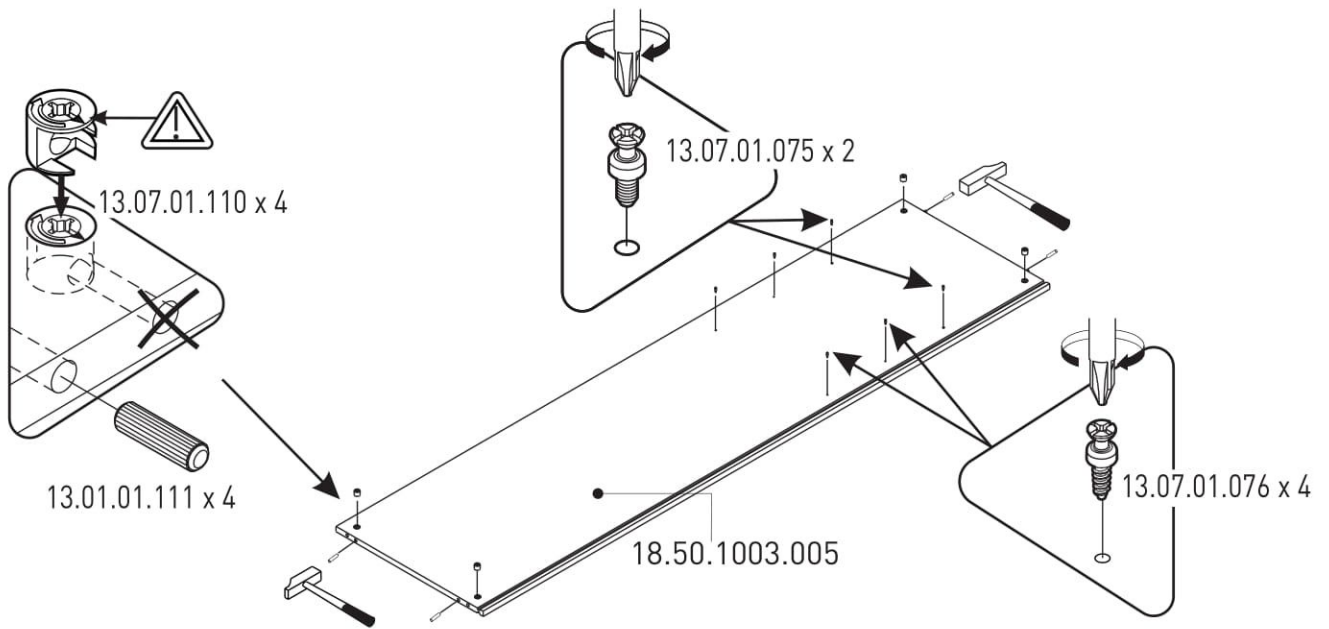
13.07.01.108 x 2

2

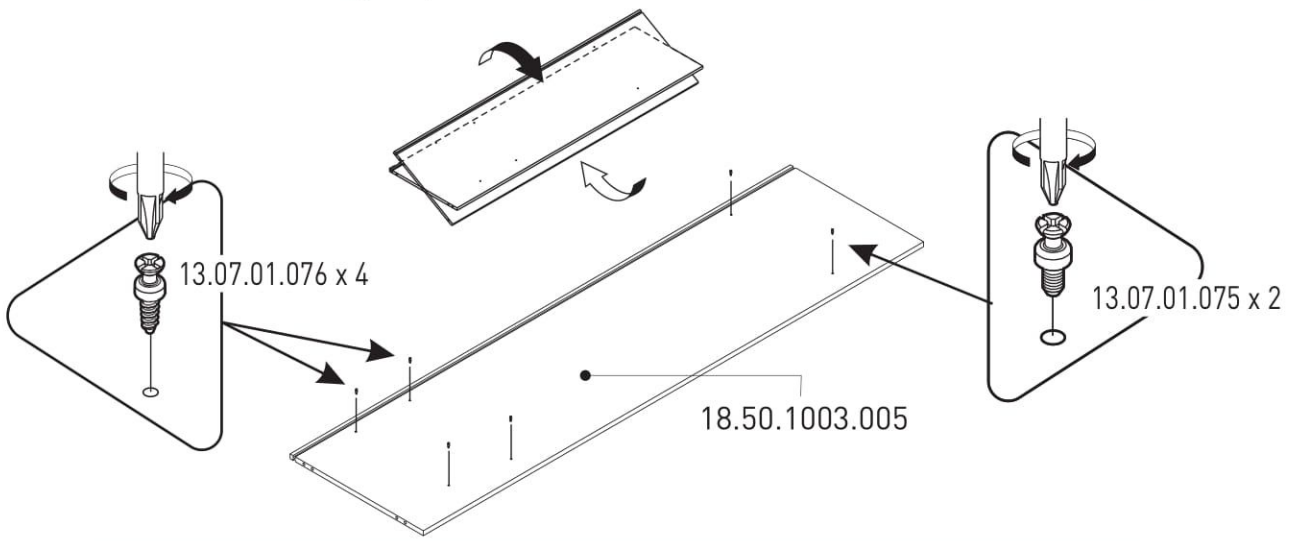


3

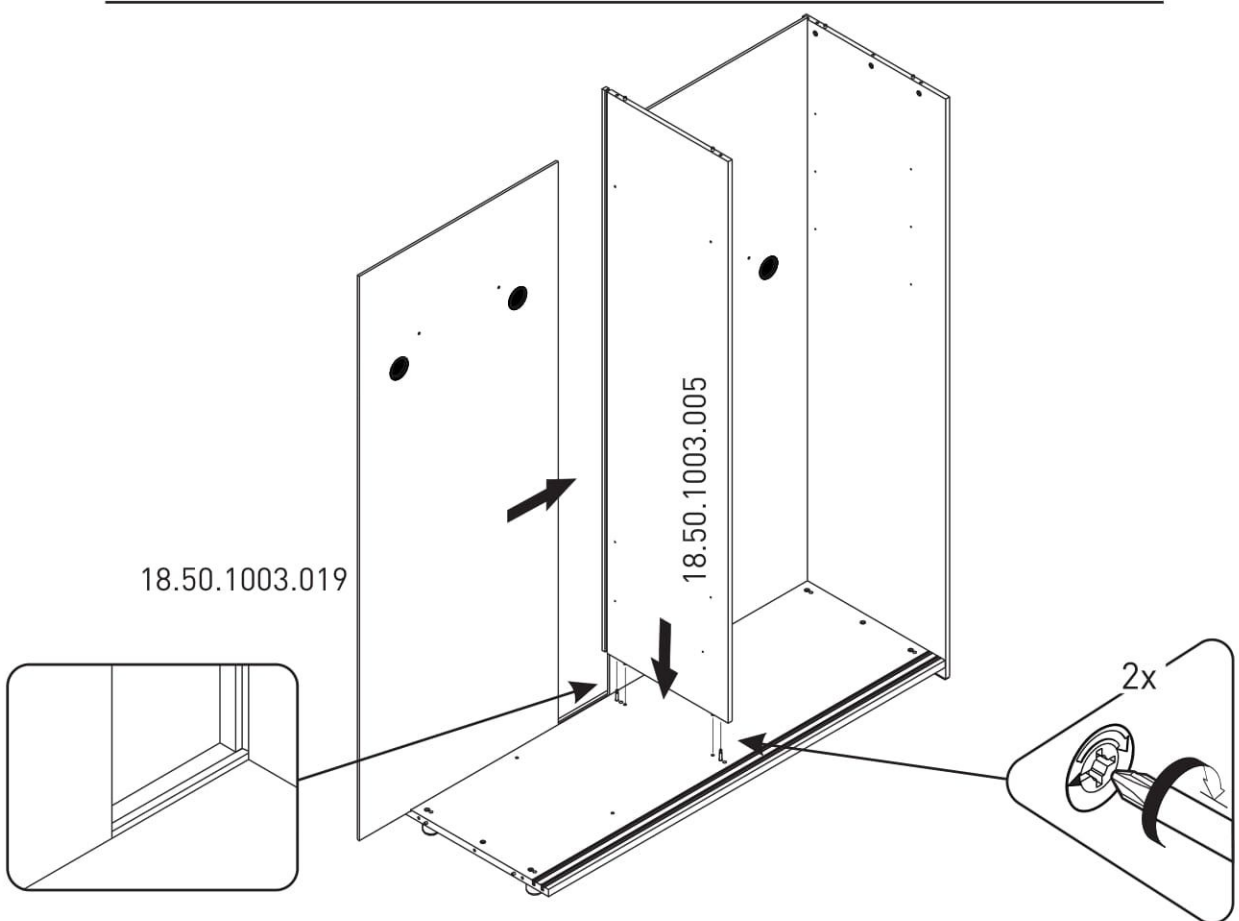




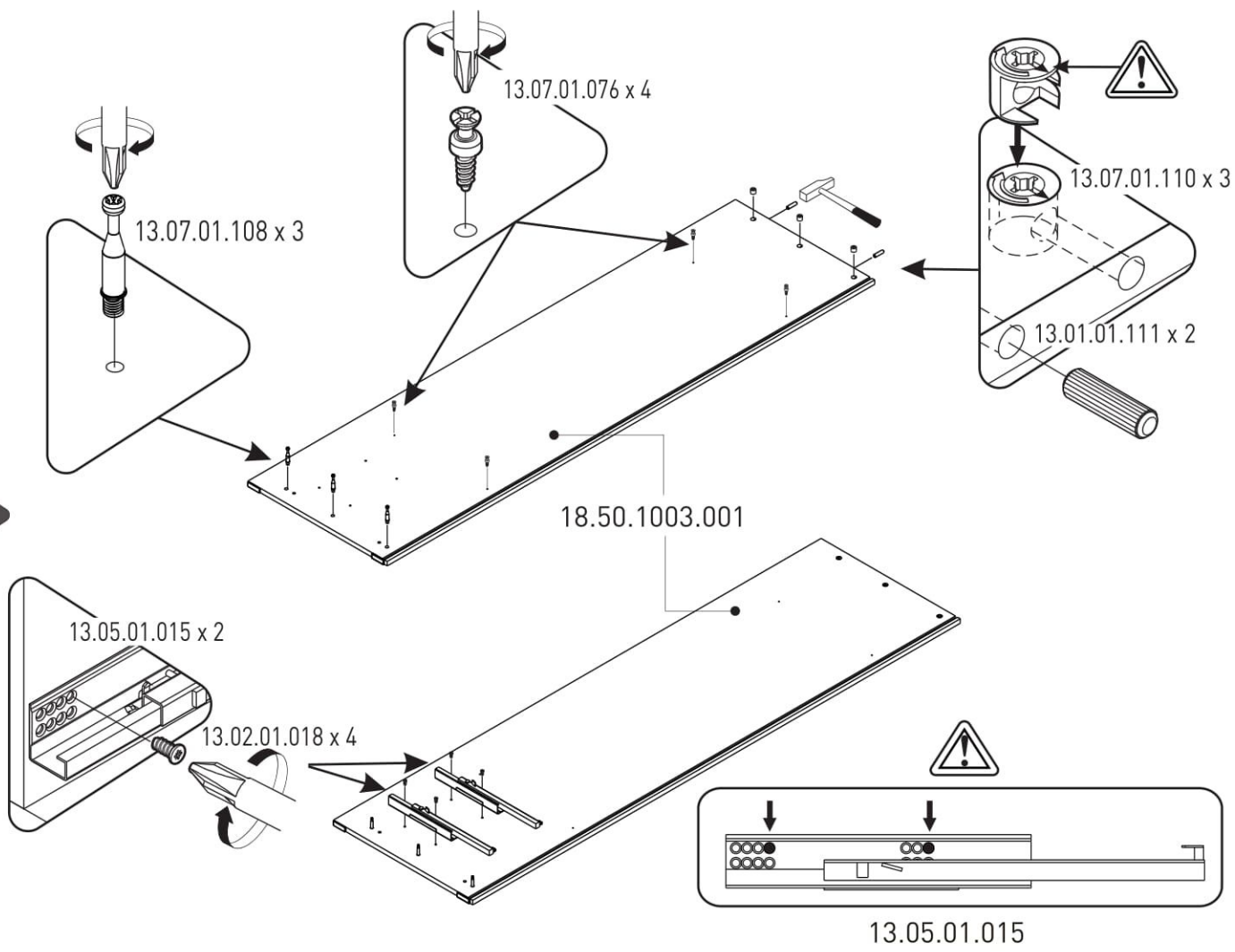
4



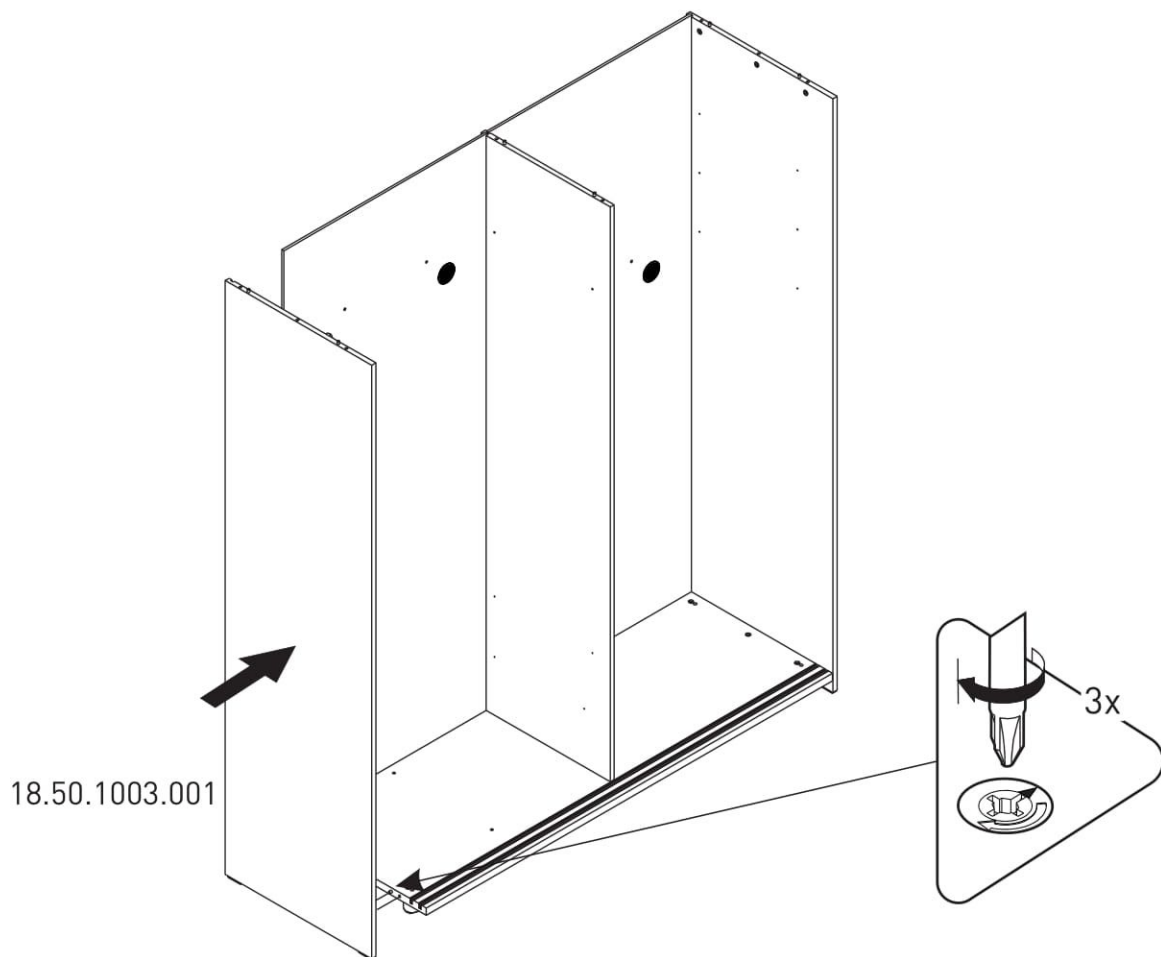
5



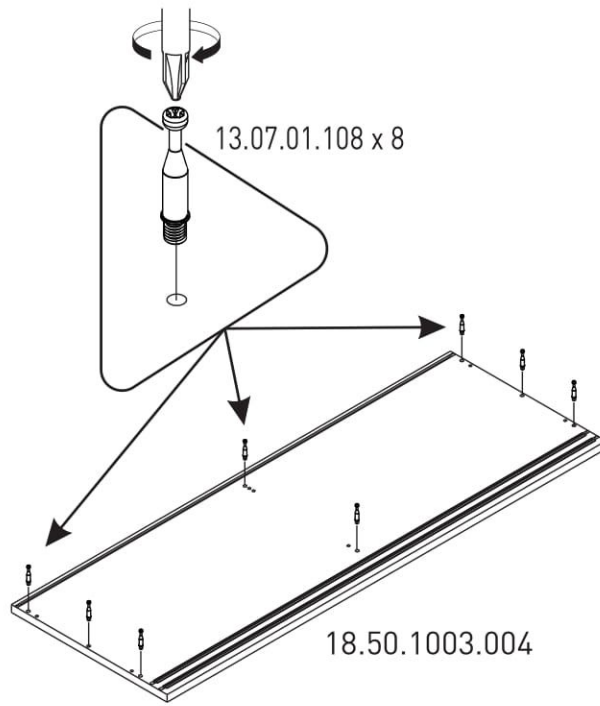
6



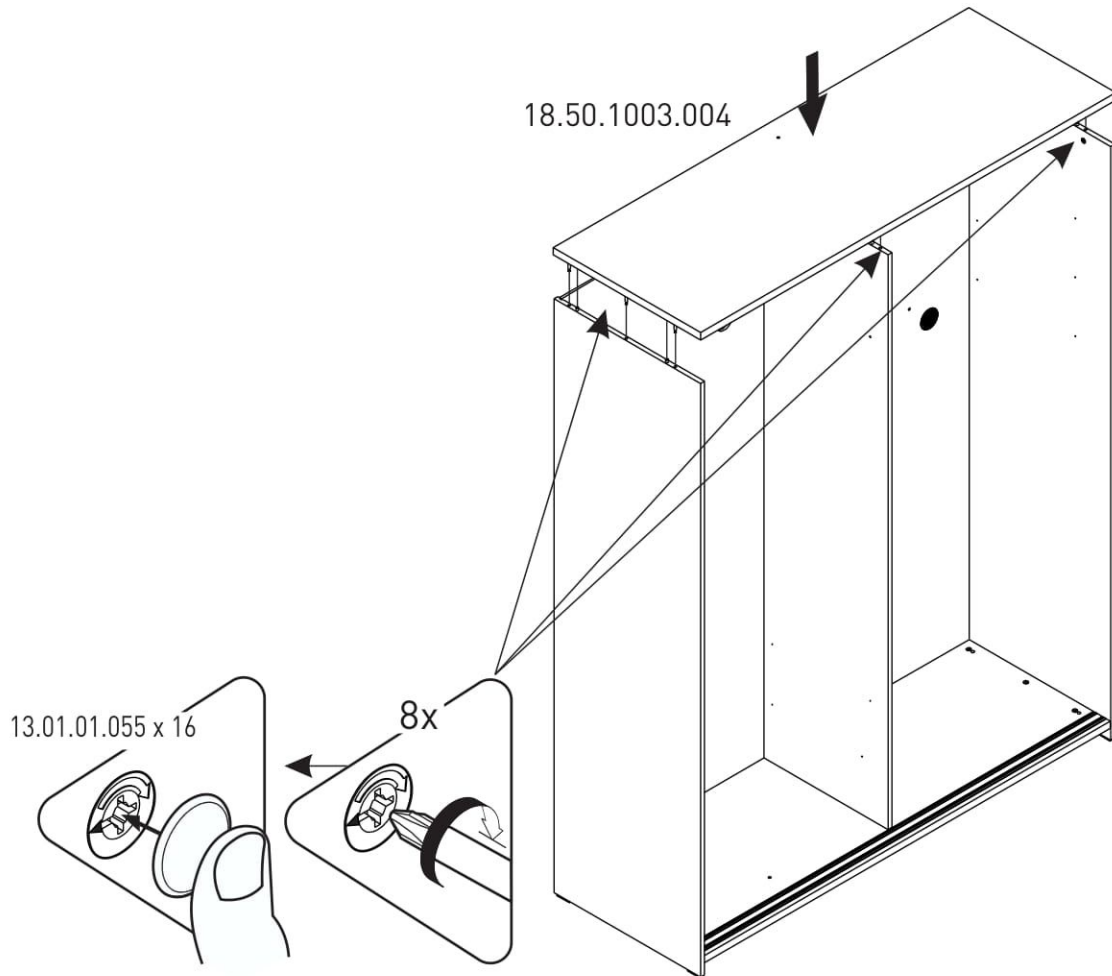
7

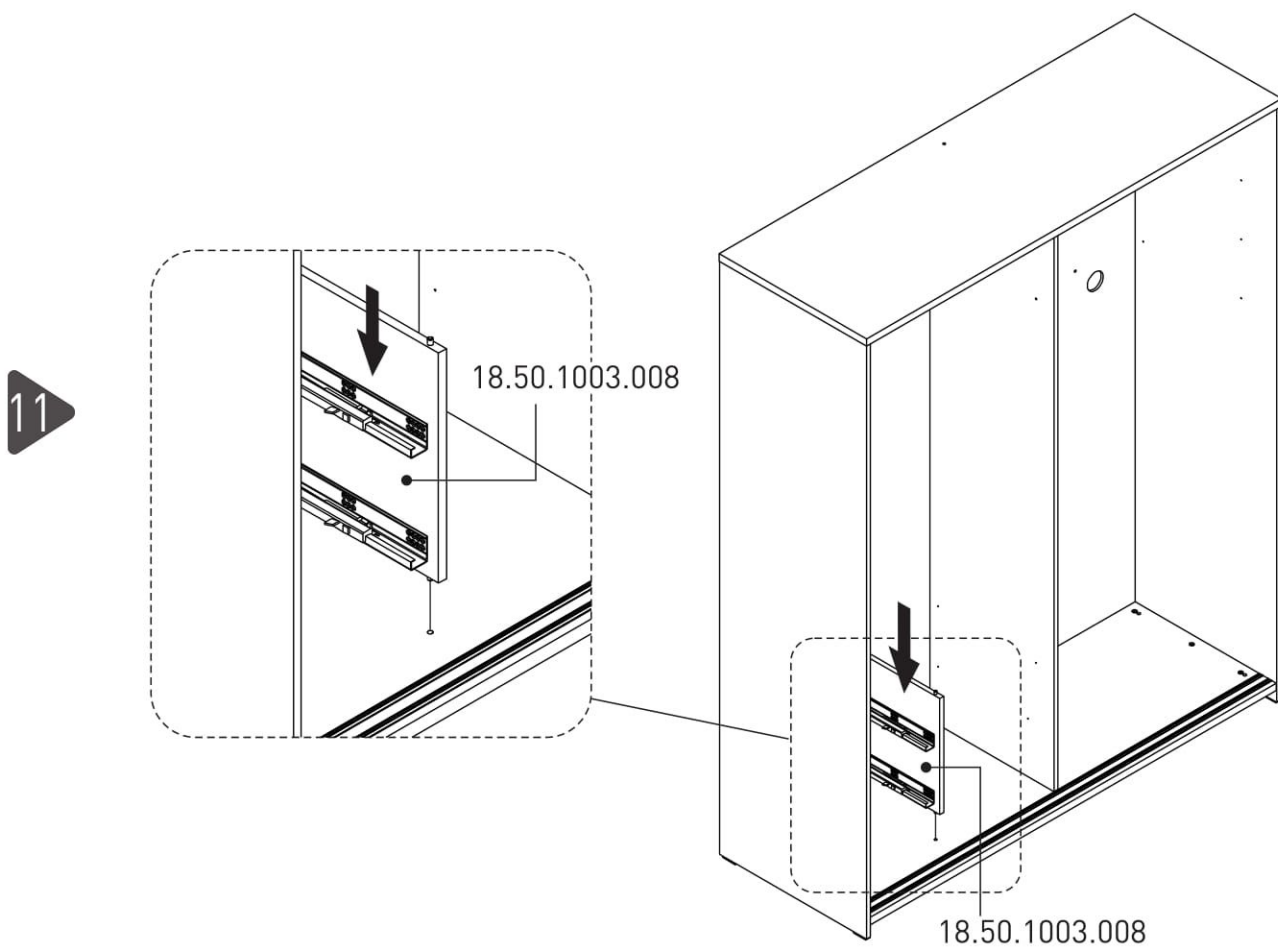
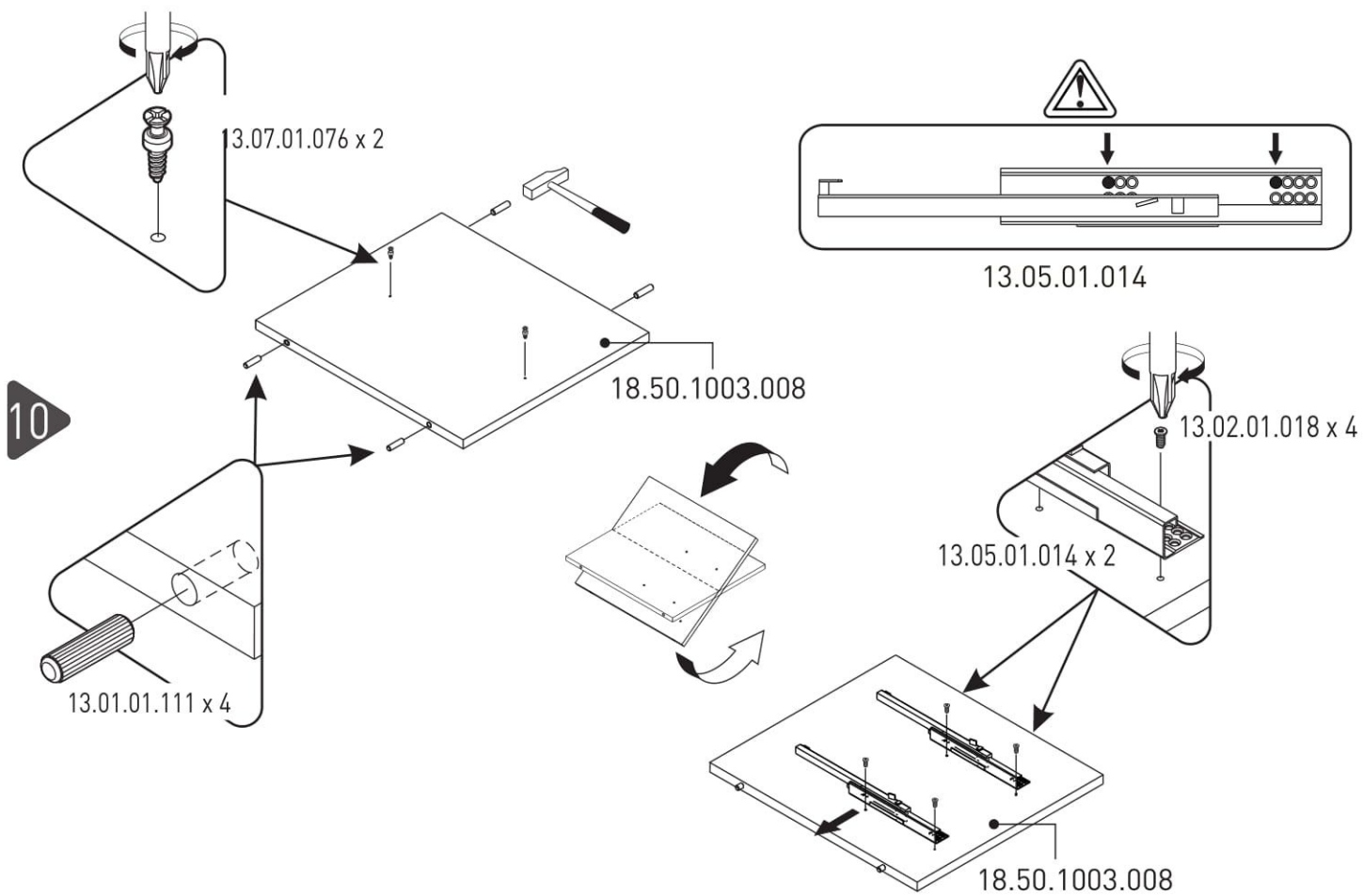


8

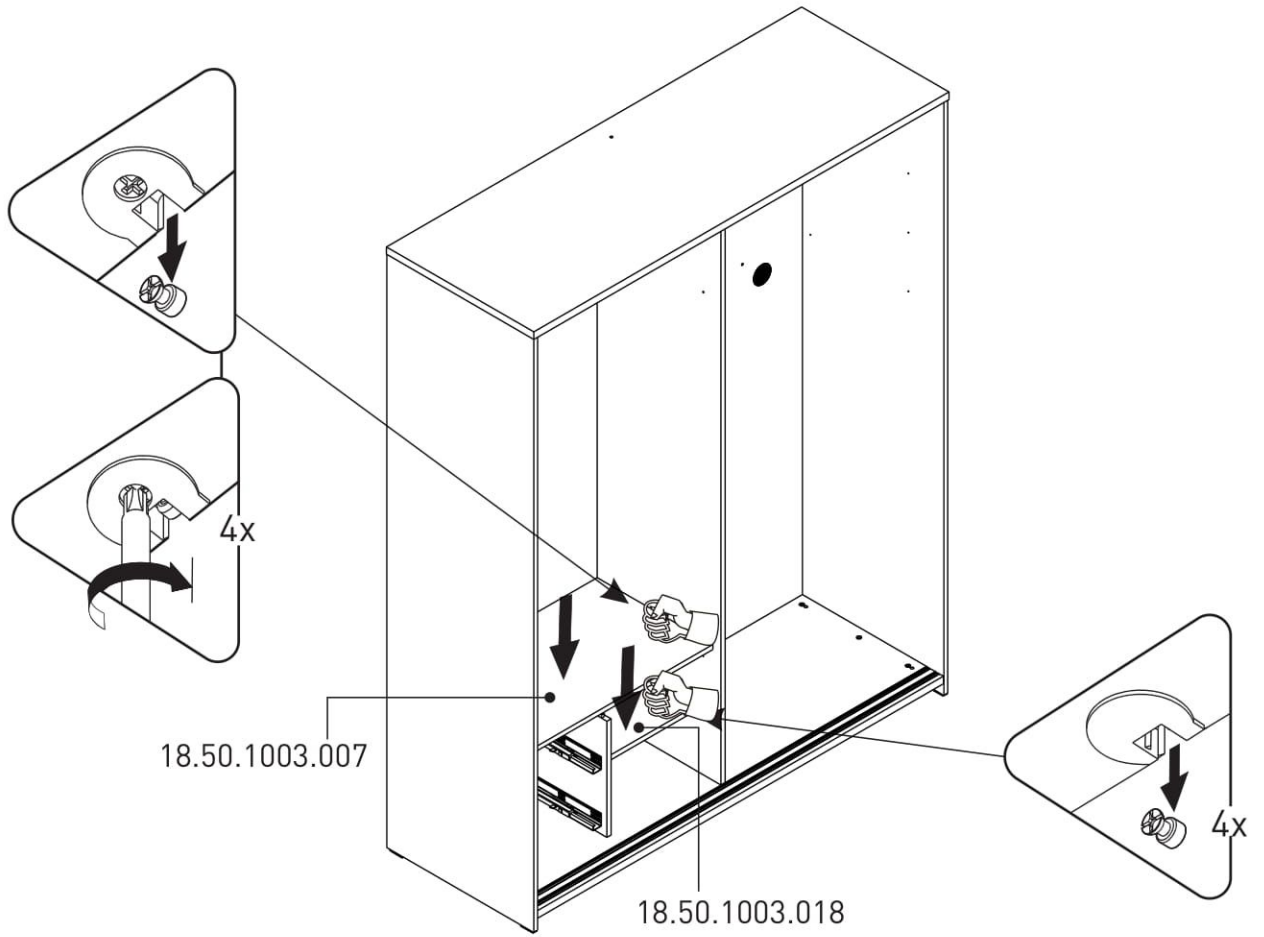


9

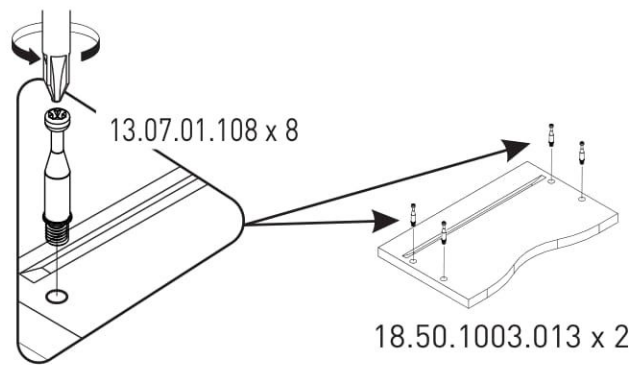




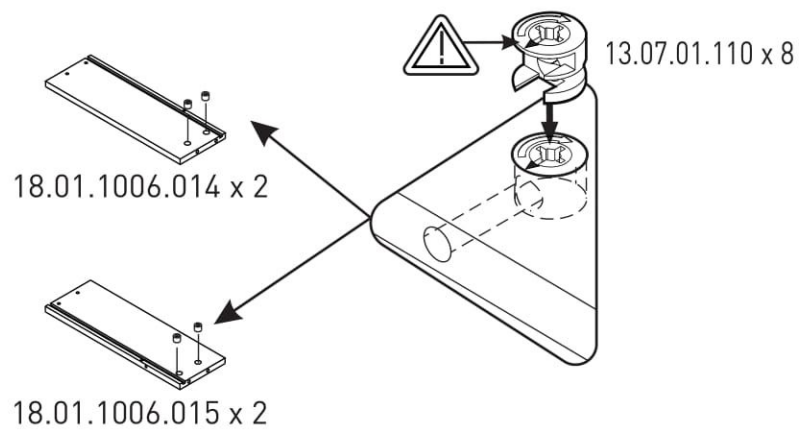
12



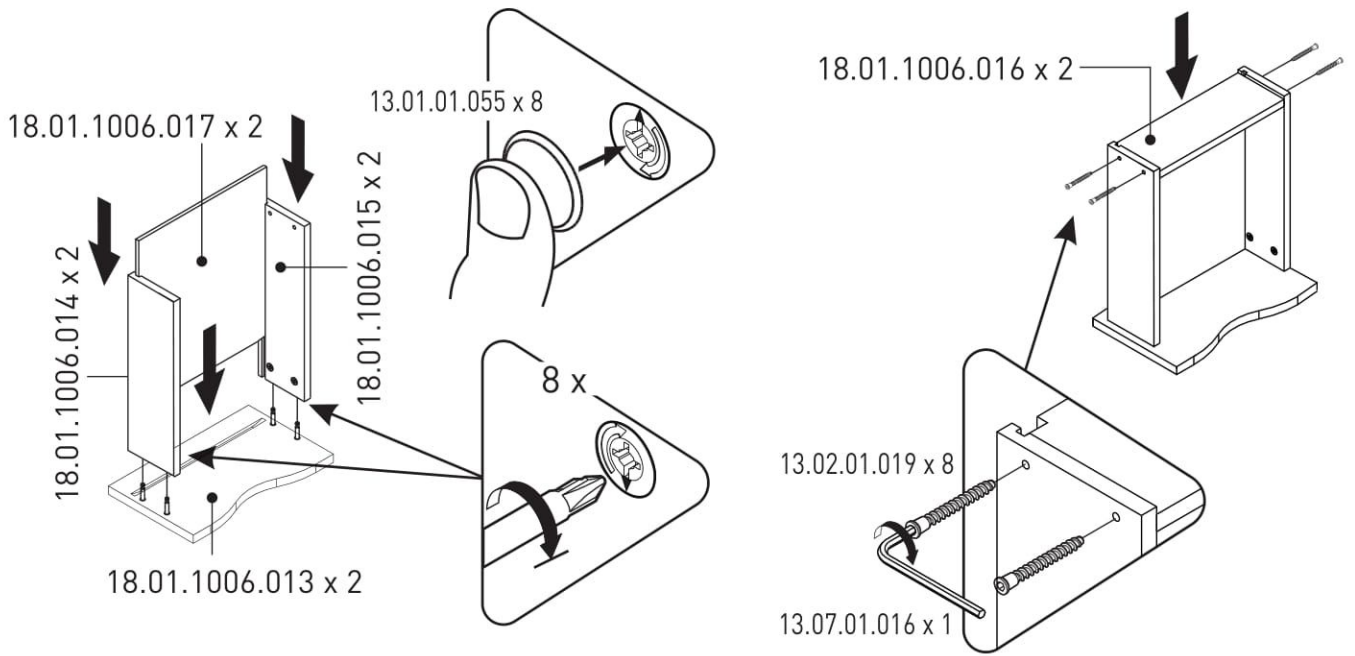
13



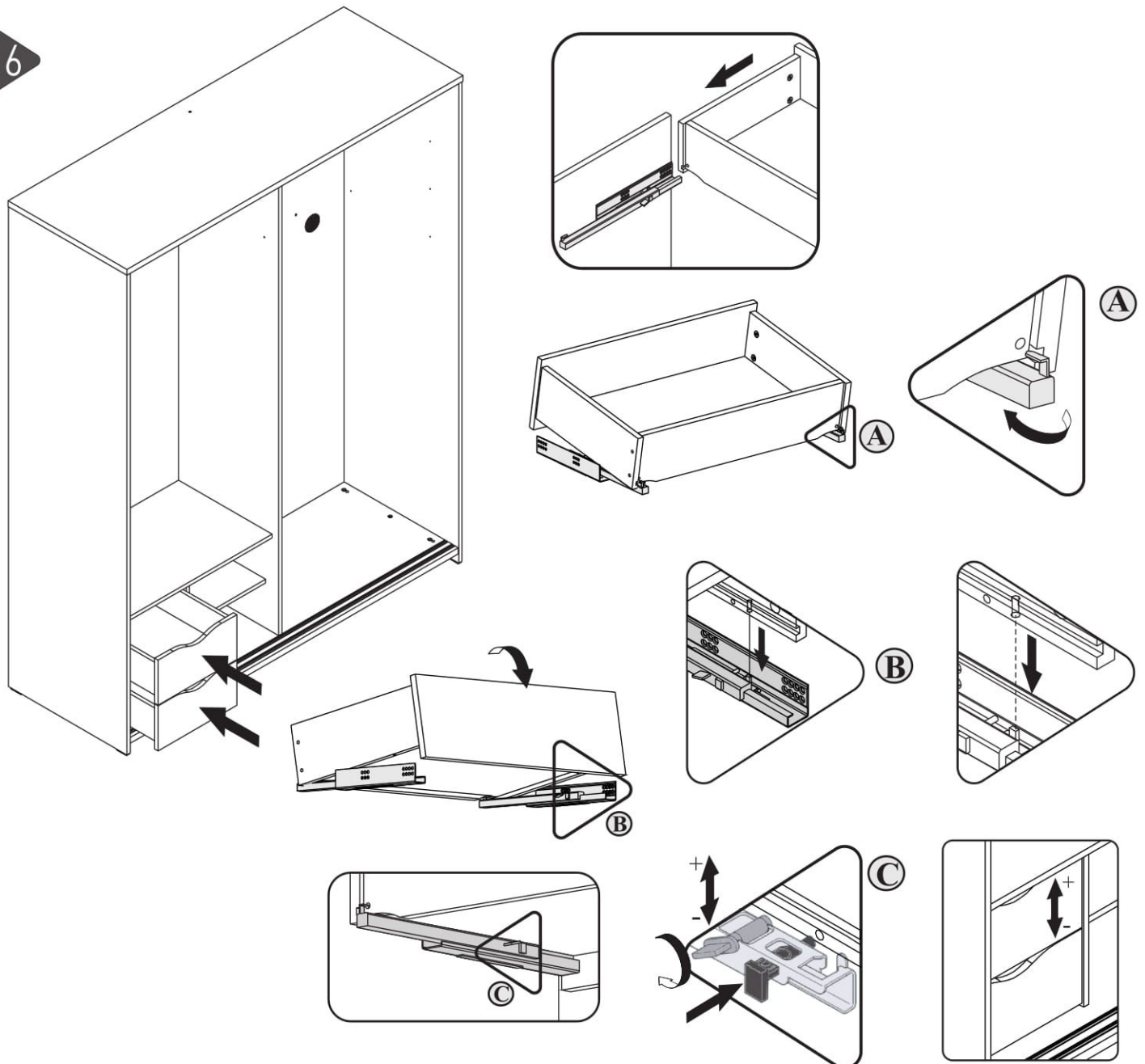
14



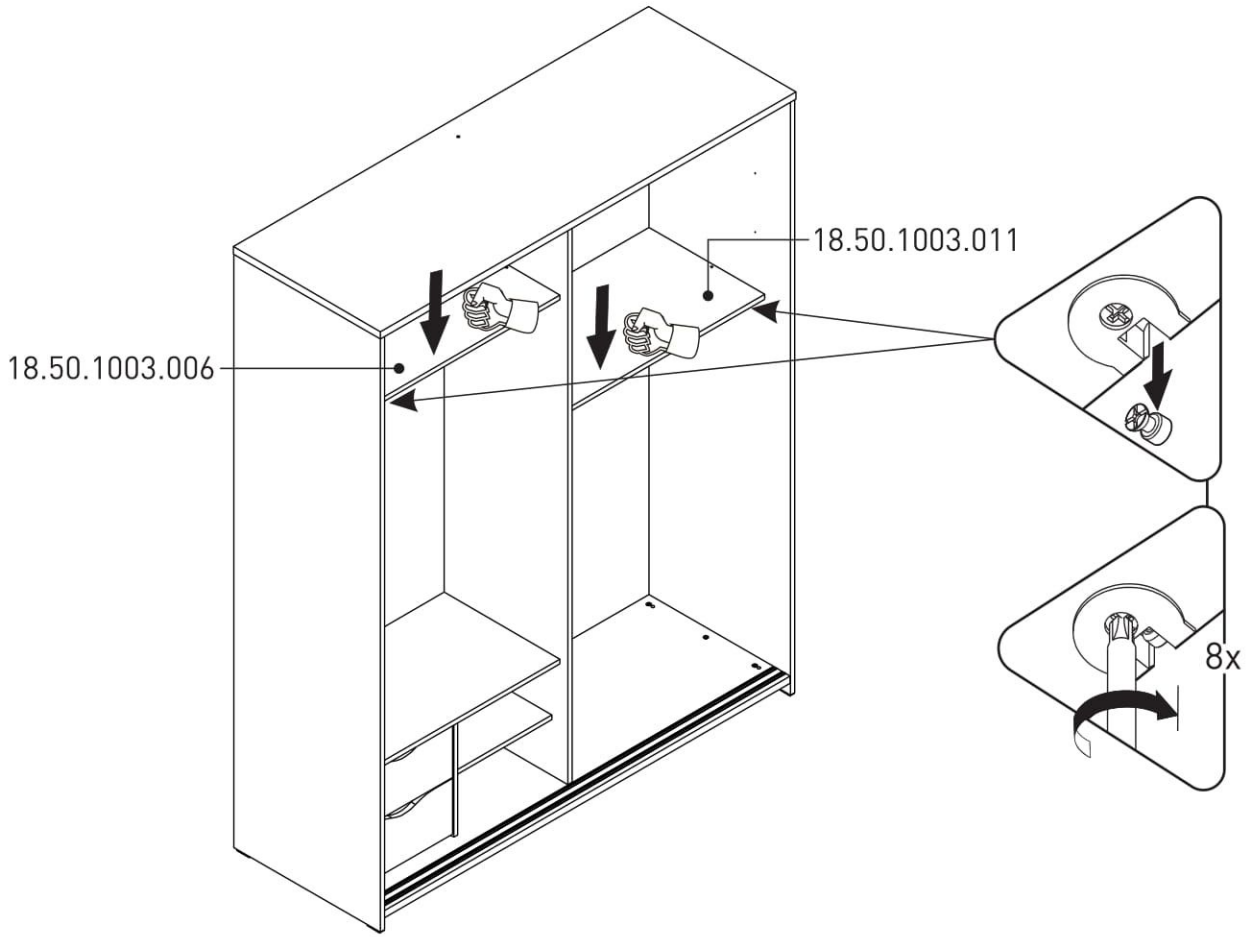
15



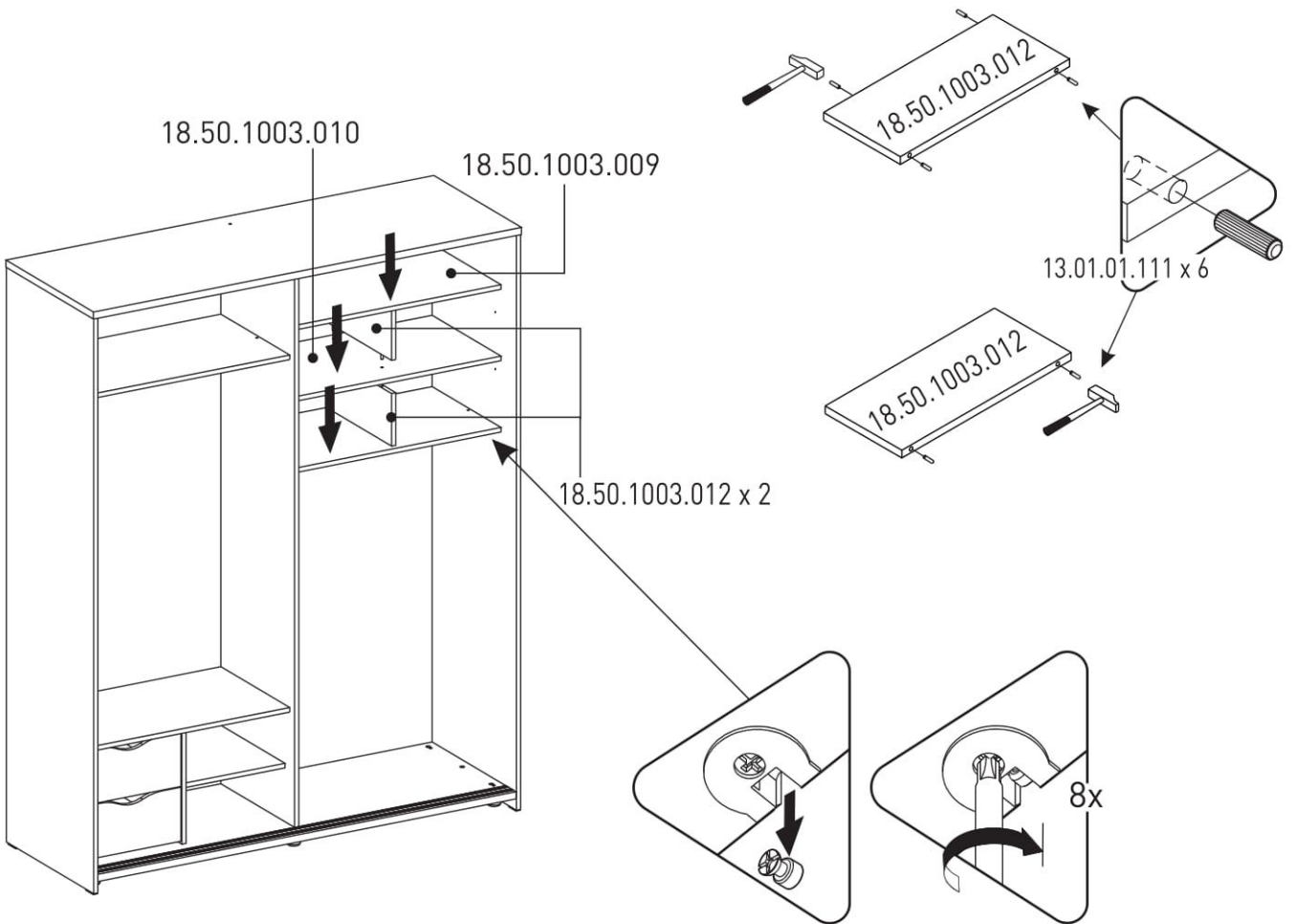
16



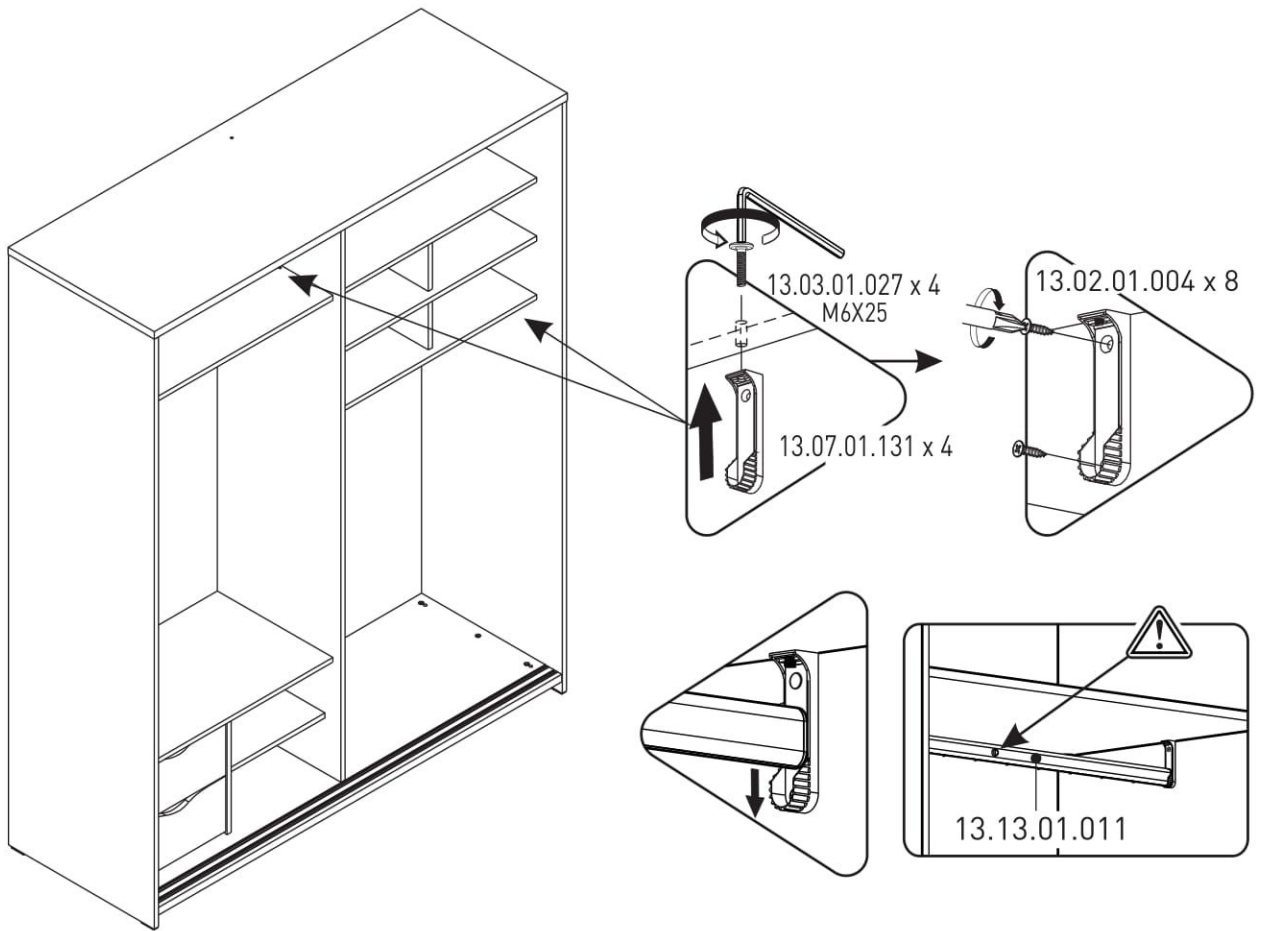
17



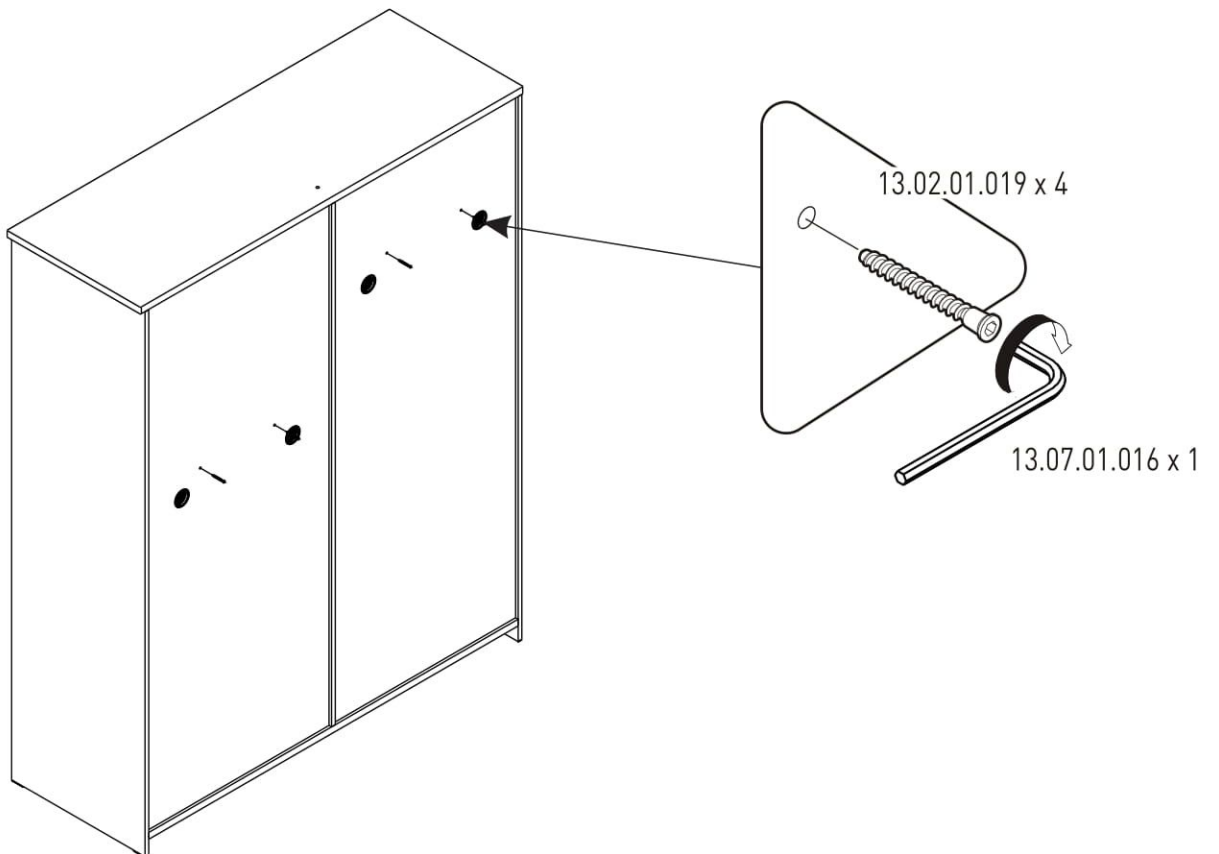
18



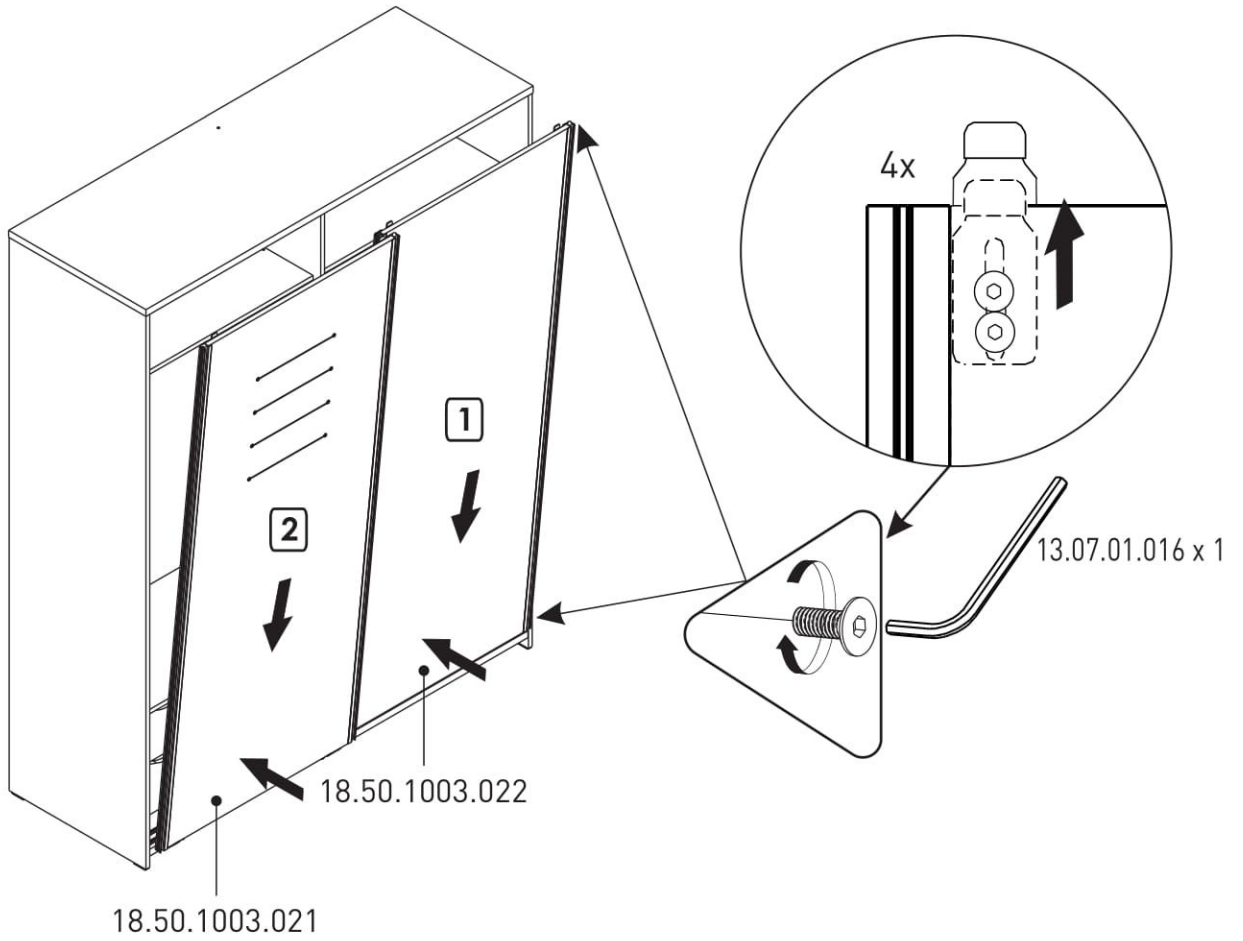
19



20



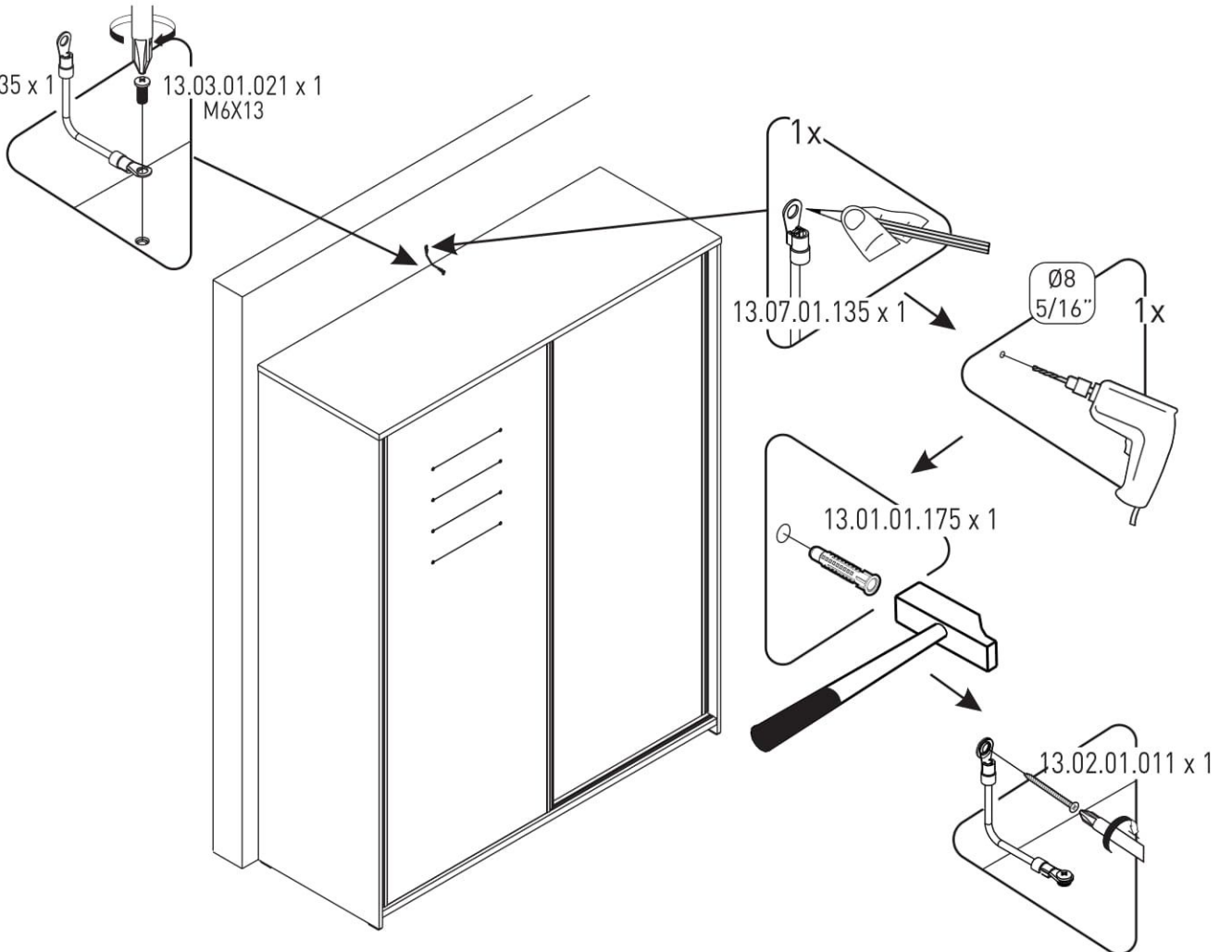
21



13.07.01.135 x 1

13.03.01.021 x 1
M6X13

22



23

