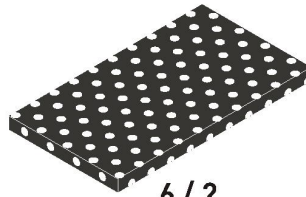
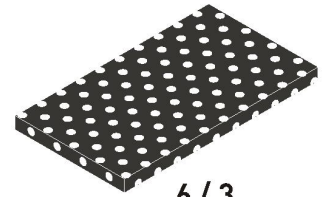


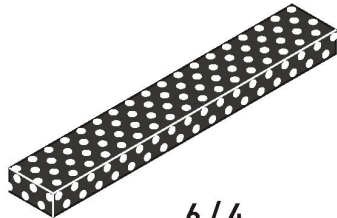
6 / 1



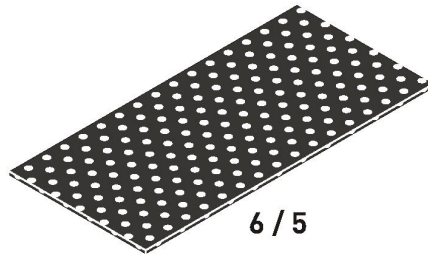
6 / 2



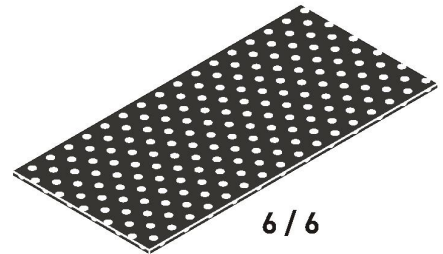
6 / 3



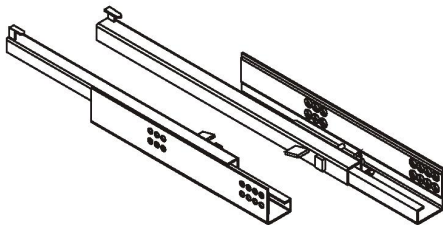
6 / 4



6 / 5

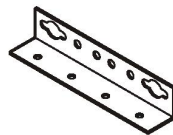


6 / 6



13.05.01.013 x 3

13.05.01.012 x 3



13.07.01.082 x 8



13.07.01.110 x 28



13.07.01.108 x 28



13.07.01.076 x 12



13.02.01.019 x 12



13.01.01.111 x 16



13.01.01.110 x 12



13.02.01.018 x 54



13.03.01.011 x 5



13.07.01.064 x 2



13.03.01.027 x 4



13.03.01.037 x 6



13.02.01.004 x 12



13.01.01.531 x 8



13.02.01.015 x 32



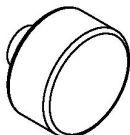
13.03.01.021 x 32



13.07.01.104 x 4



13.07.01.105 x 4



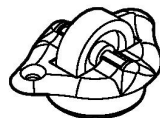
13.06.01.126 x 5



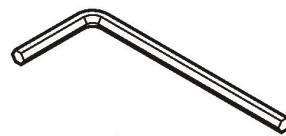
13.01.01.045 x 28



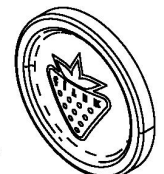
13.07.01.093 x 8



13.01.01.005 x 4

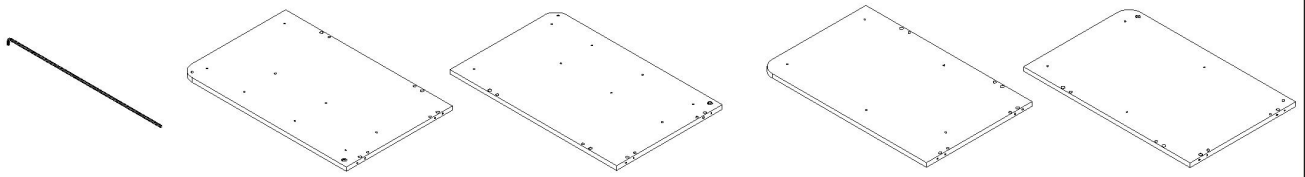


13.07.01.016 x 1

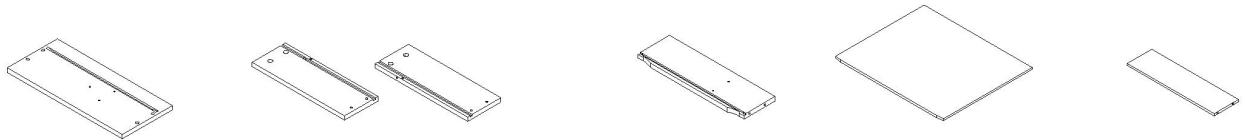


13.09.01.035 x 1

6/1

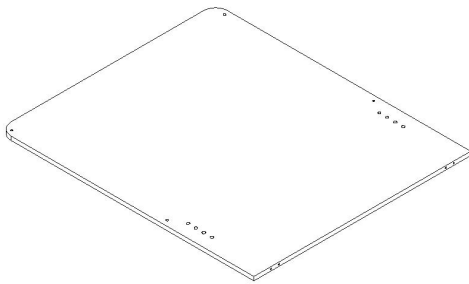


13.07.01.374 x 2 18.31.1015.006 x 1 18.31.1015.007 x 1 18.31.1015.017 x 1 18.31.1015.016 x 1

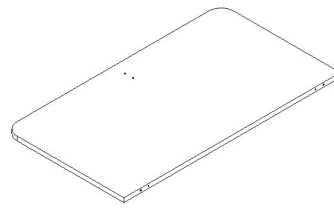


18.31.1015.011 x 3 18.31.1015.012 x 3
18.31.1015.013 x 3 18.31.1015.014 x 3 18.31.1015.015 x 3 18.31.1015.026 x 3

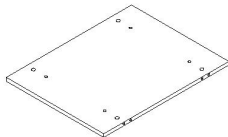
6/2



18.31.1015.001 x 1



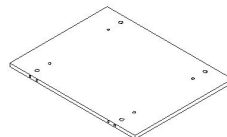
18.31.1015.002 x 1



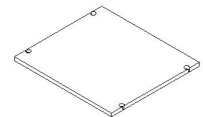
18.31.1015.010 x 1



18.31.1015.008 x 1

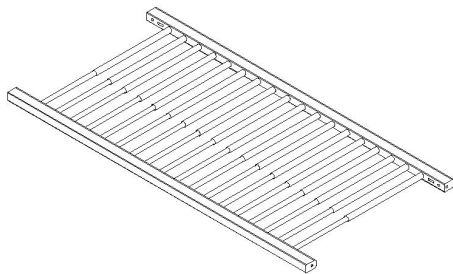


18.31.1015.020 x 1

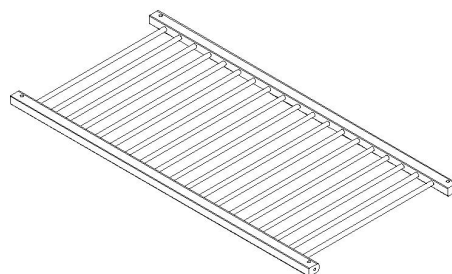


18.31.1015.018 x 1

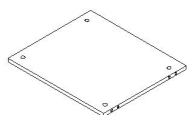
6/3



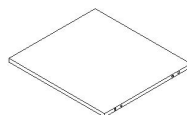
13.14.03.346 x 1



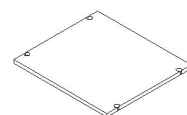
13.14.03.347 x 1



18.31.1015.009 x 1

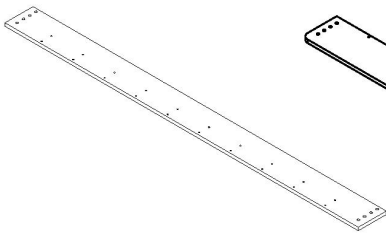


18.31.1015.019 x 1

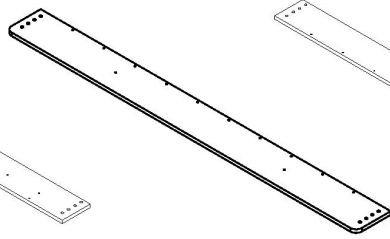


18.31.1015.021 x 1

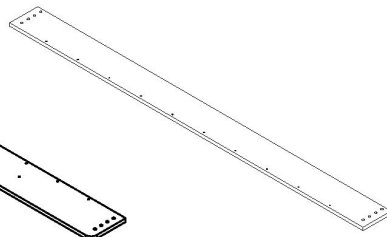
6/4



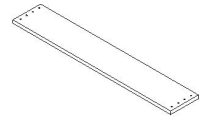
18.31.1015.003 x 2



18.31.1015.022 x 1

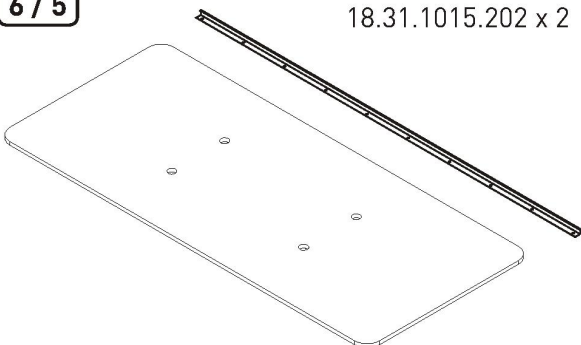


18.31.1015.023 x 1



18.31.1015.024 x 2

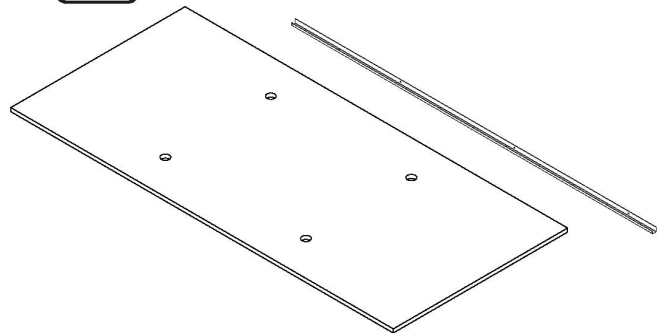
6/5



18.31.1015.202 x 2

18.31.1015.005 x 1

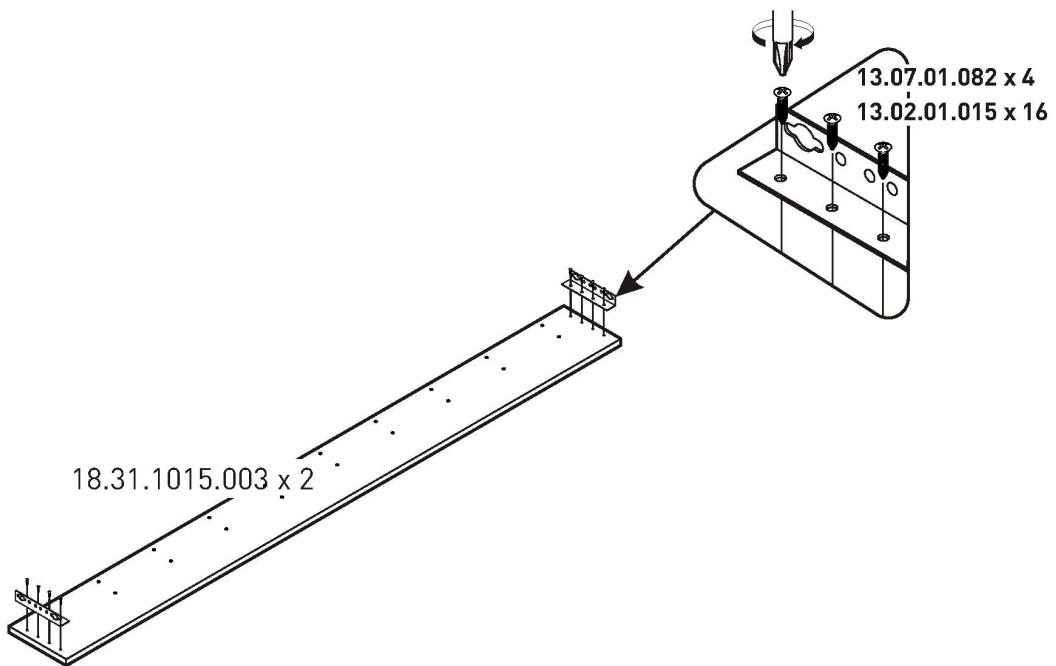
6/6



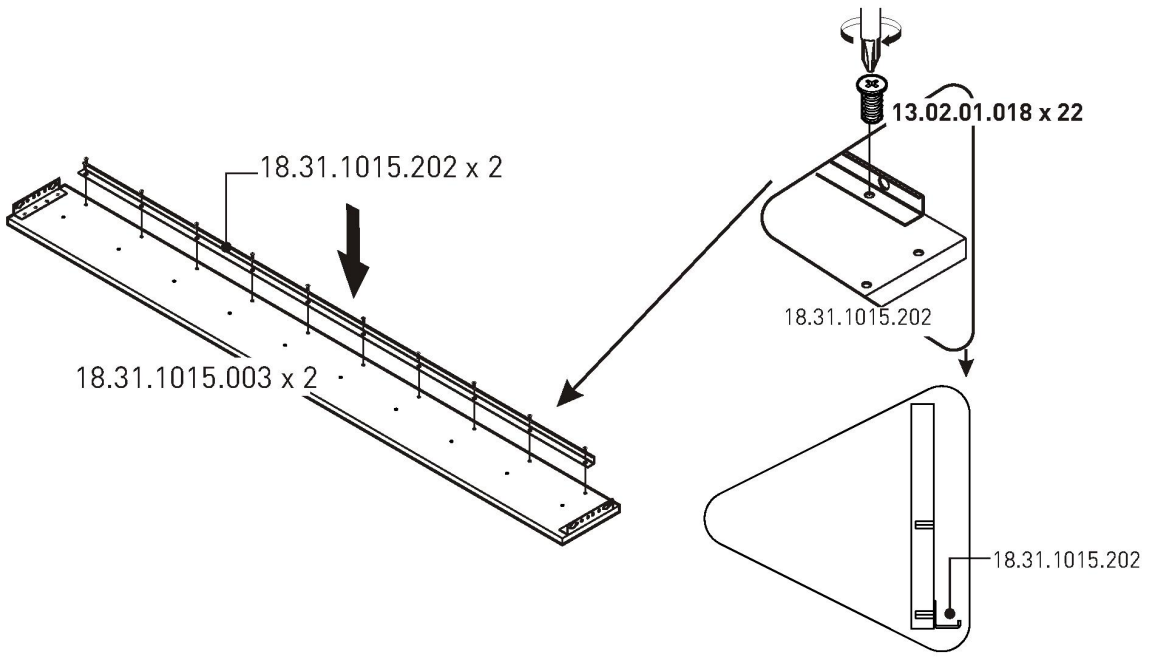
18.31.1015.201 x 2

18.31.1015.025 x 1

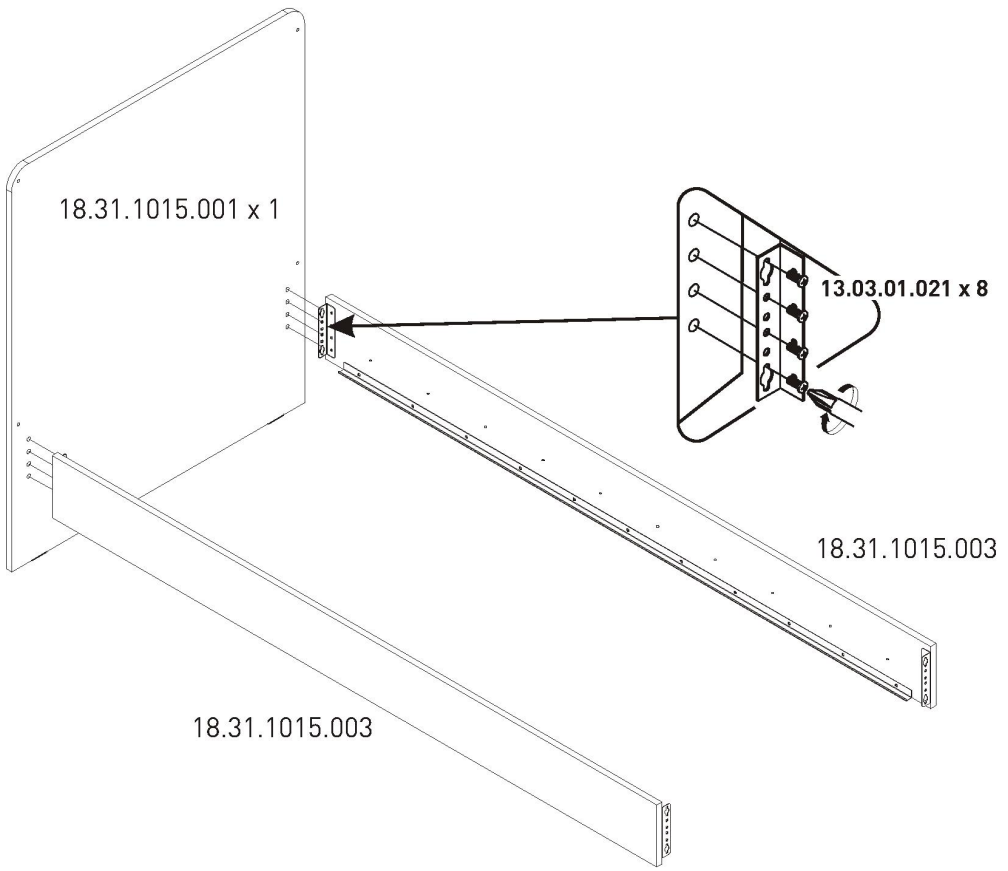
1



2



3



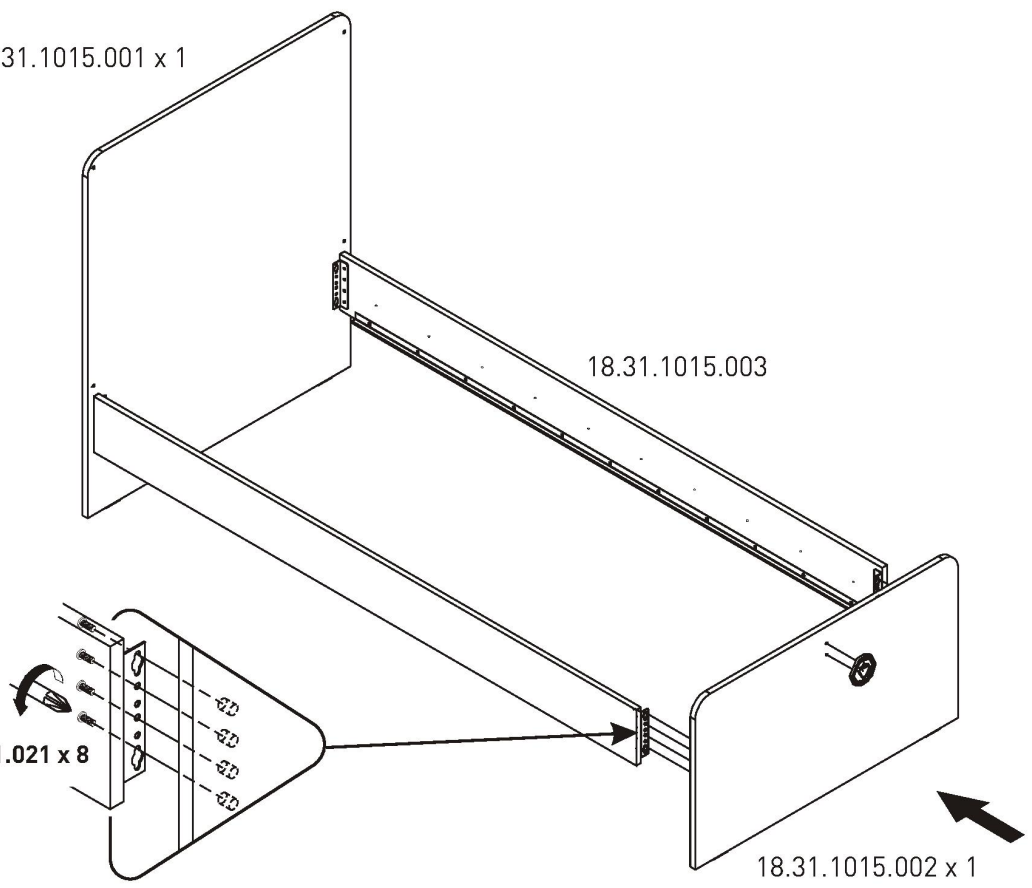
18.31.1015.001 x 1

18.31.1015.003

4

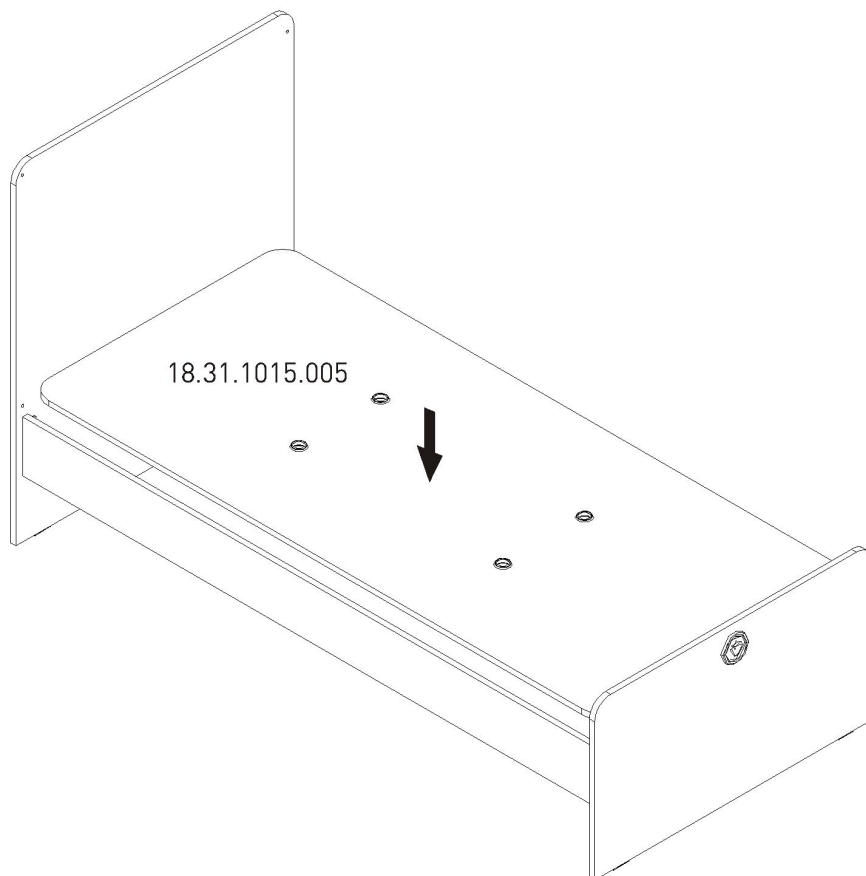
13.03.01.021 x 8

18.31.1015.002 x 1

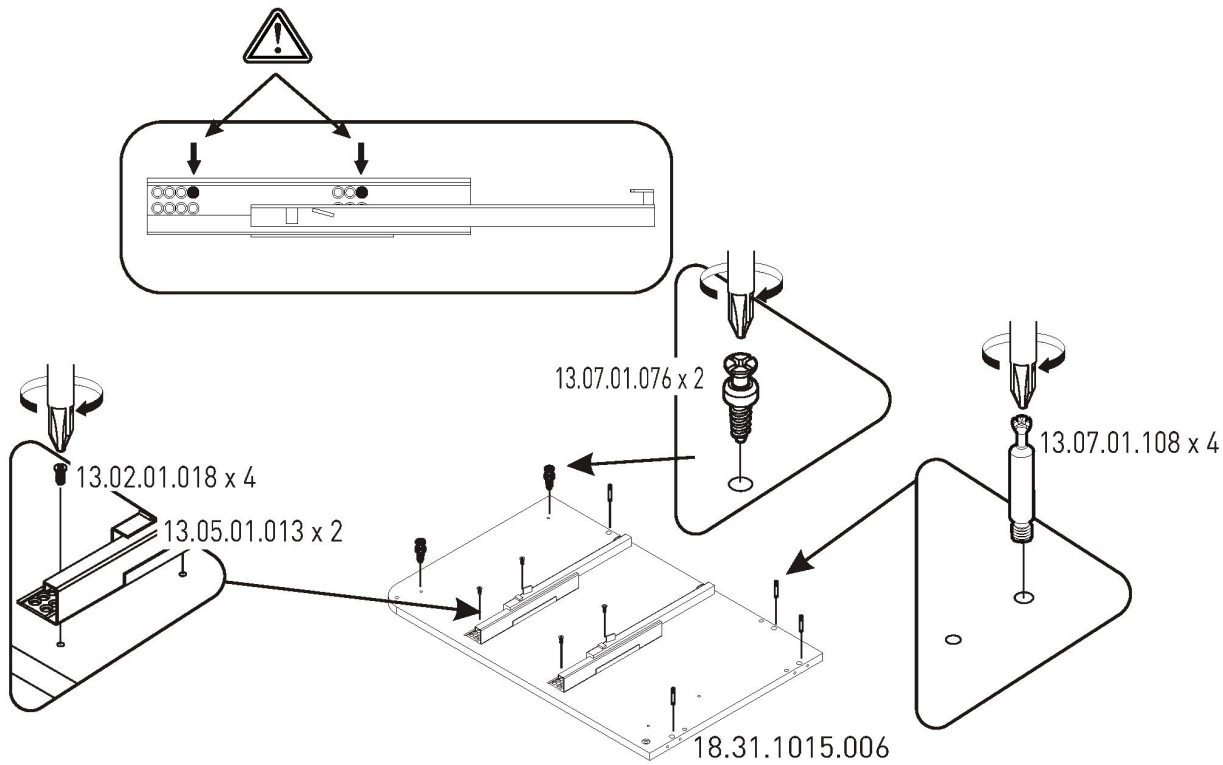


5

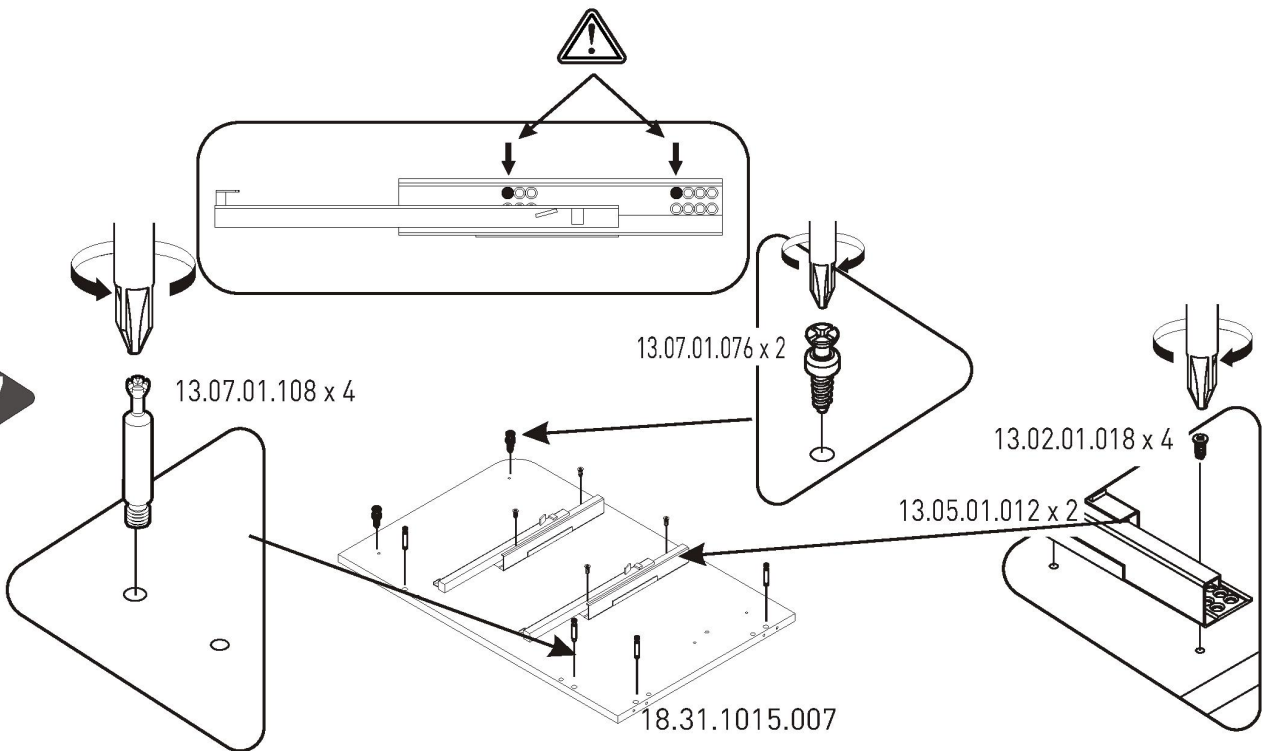
18.31.1015.005



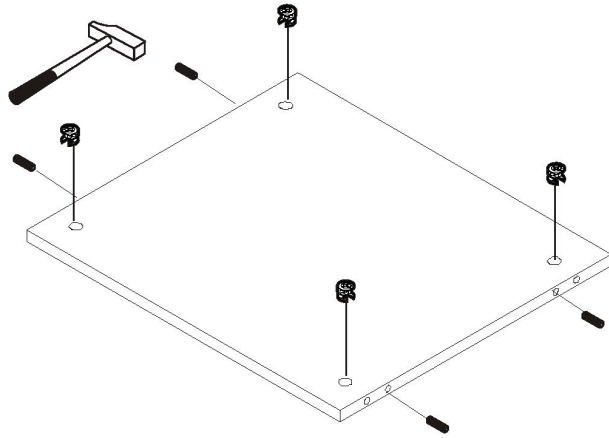
6



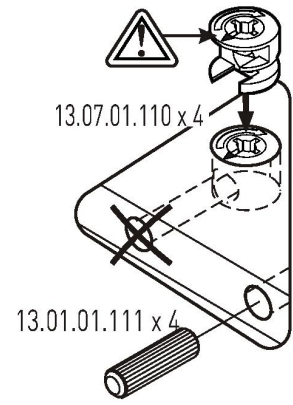
7



8

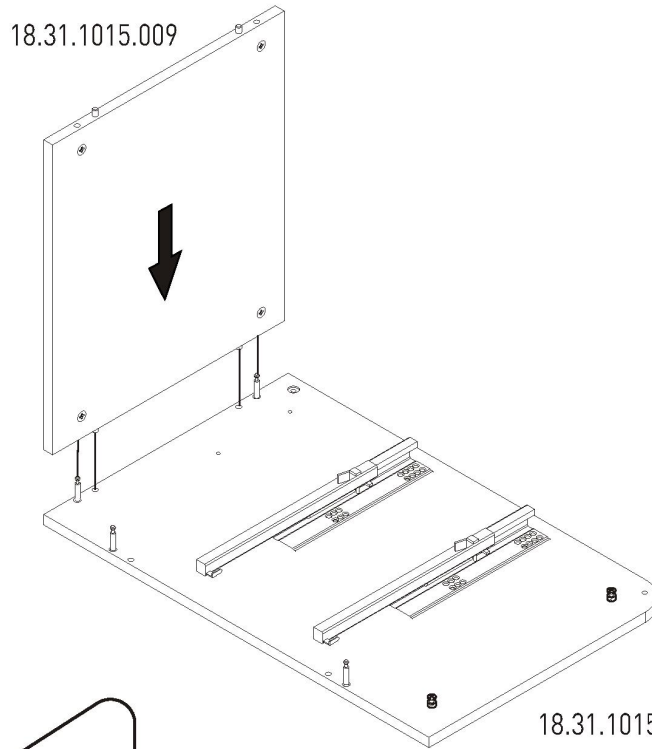


18.31.1015.009



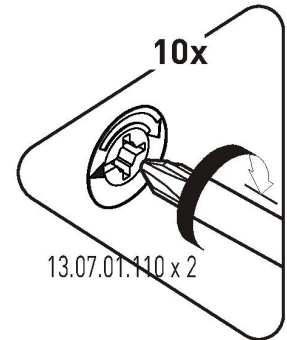
13.07.01.110 x 4

13.01.01.111 x 4



18.31.1015.009

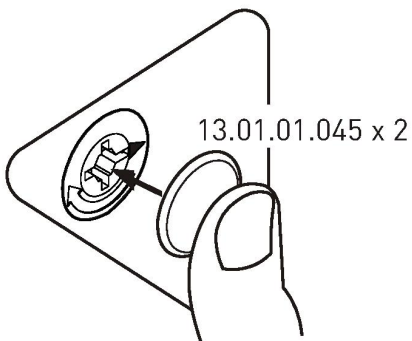
18.31.1015.006



10x

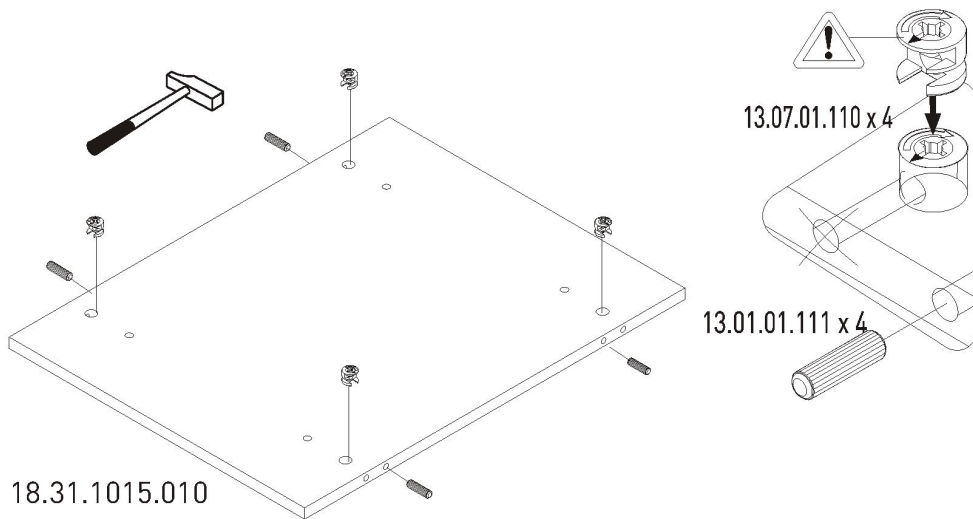
13.07.01.110 x 2

9

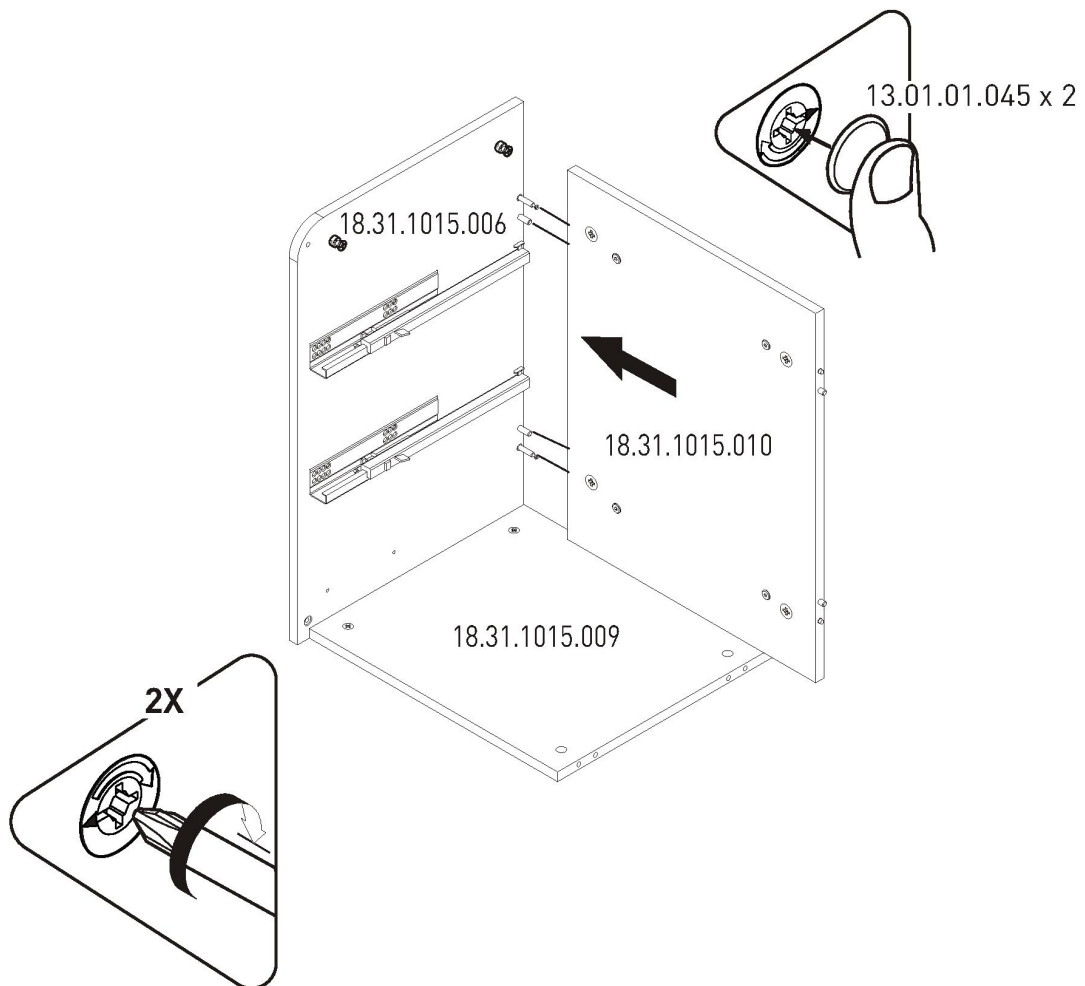


13.01.01.045 x 2

10



11

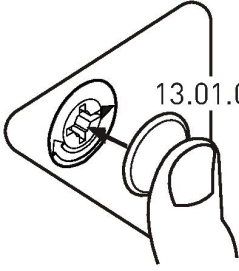
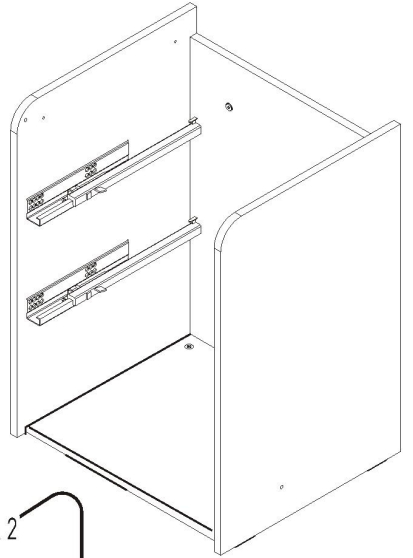
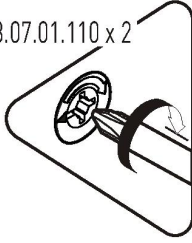


12

18.31.1015.006

18.31.1015.009

13.07.01.110 x 2



13.01.01.045 x 2

18.31.1015.076

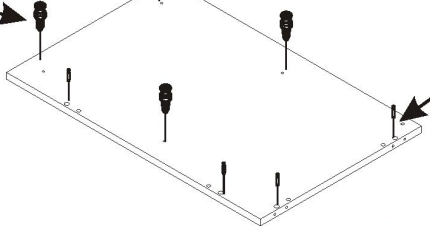
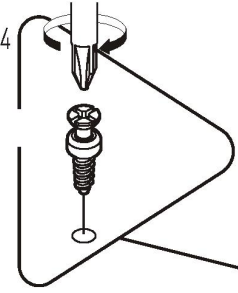
13.07.01.110 x 2



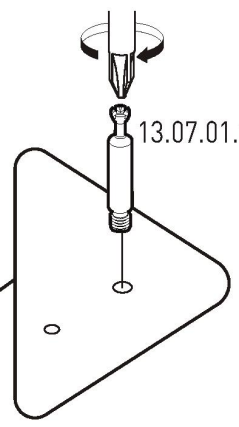
13

13.07.01.076 x 4

13.07.01.108 x 4



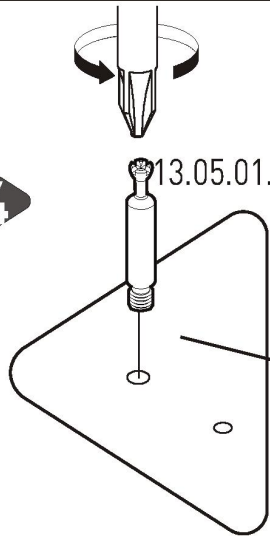
18.31.1015.016



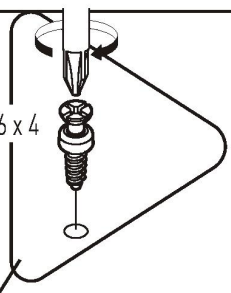
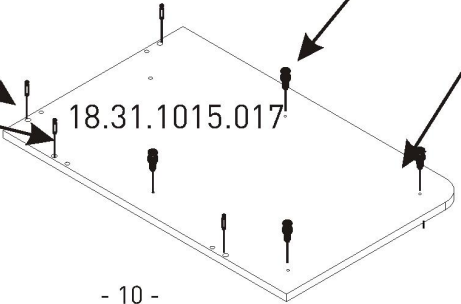
14

13.05.01.011 x 4

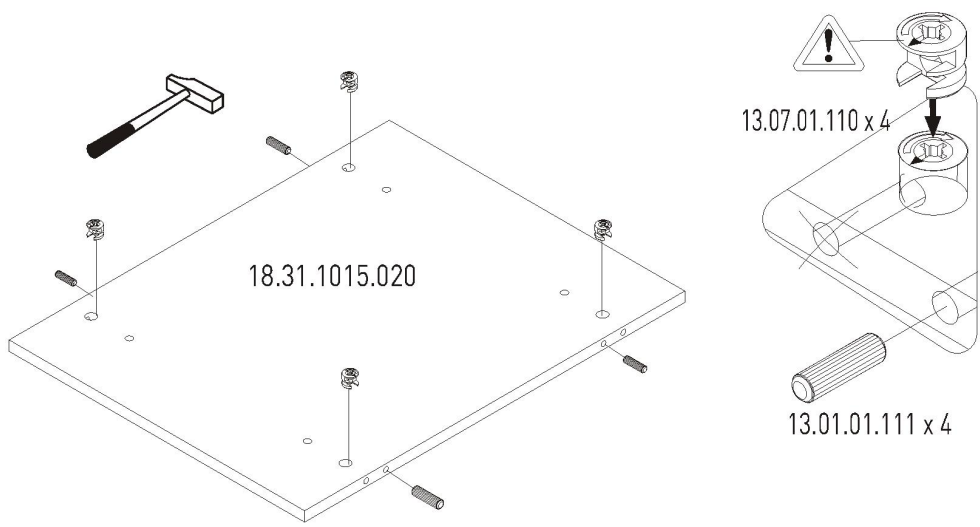
13.07.01.076 x 4



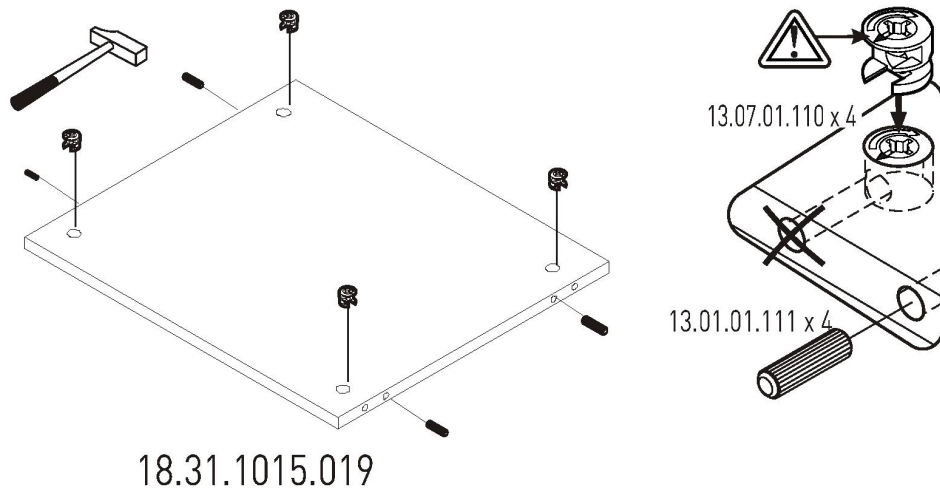
18.31.1015.017



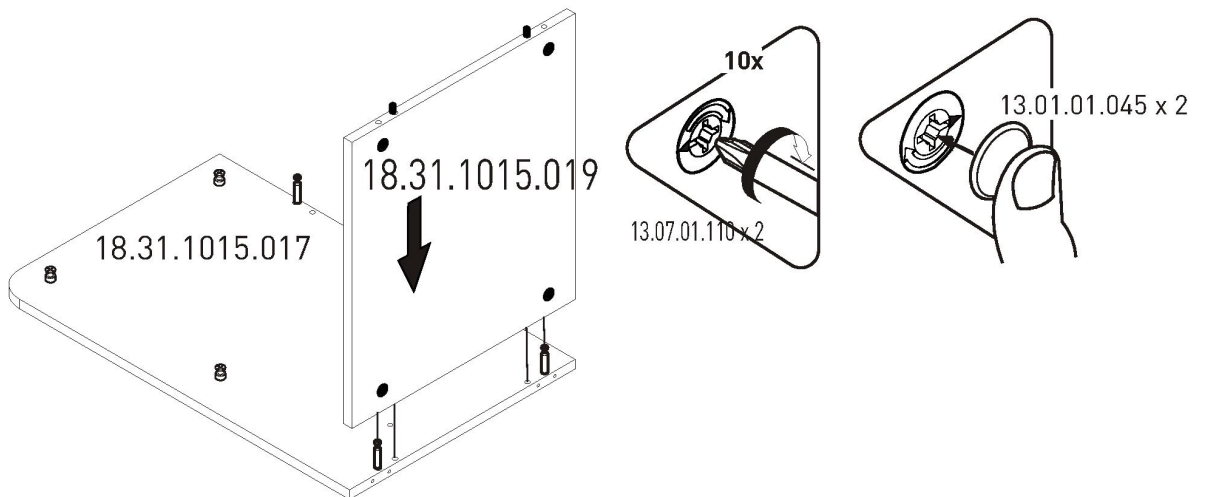
15



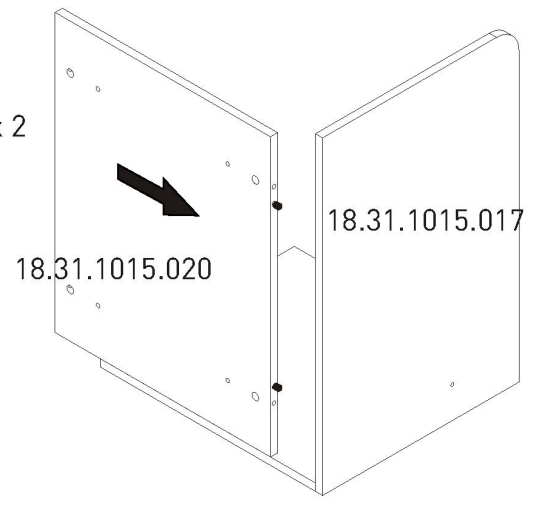
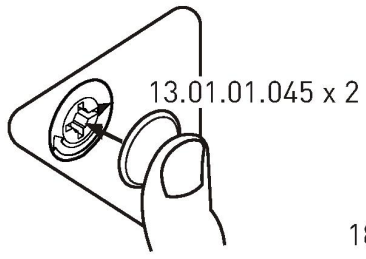
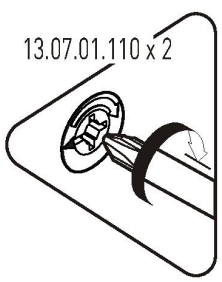
16



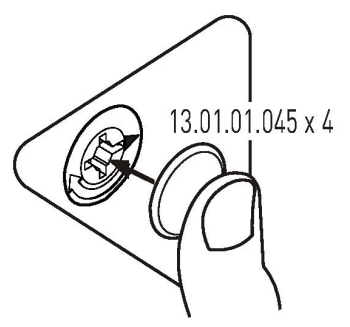
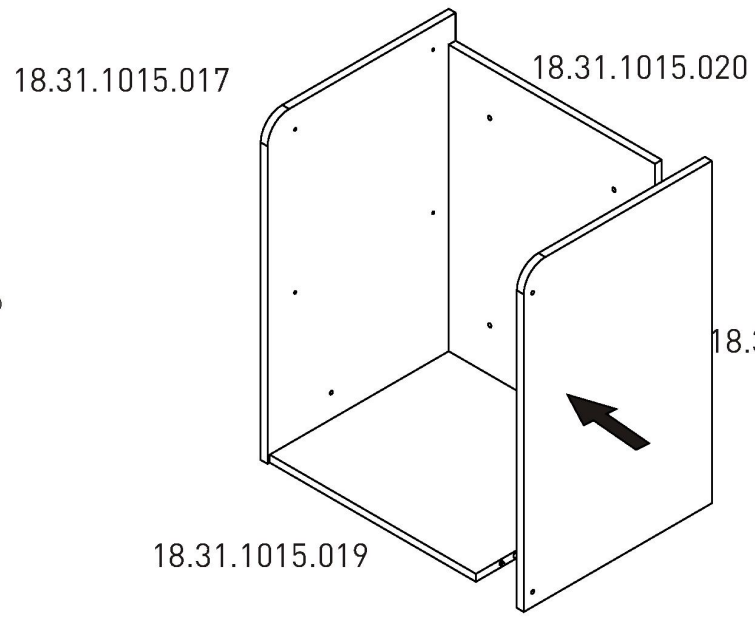
17



17

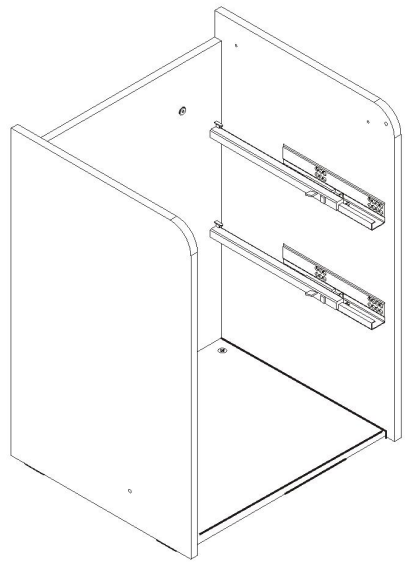
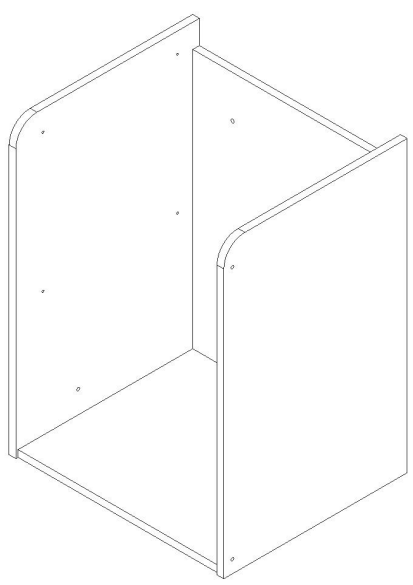


18

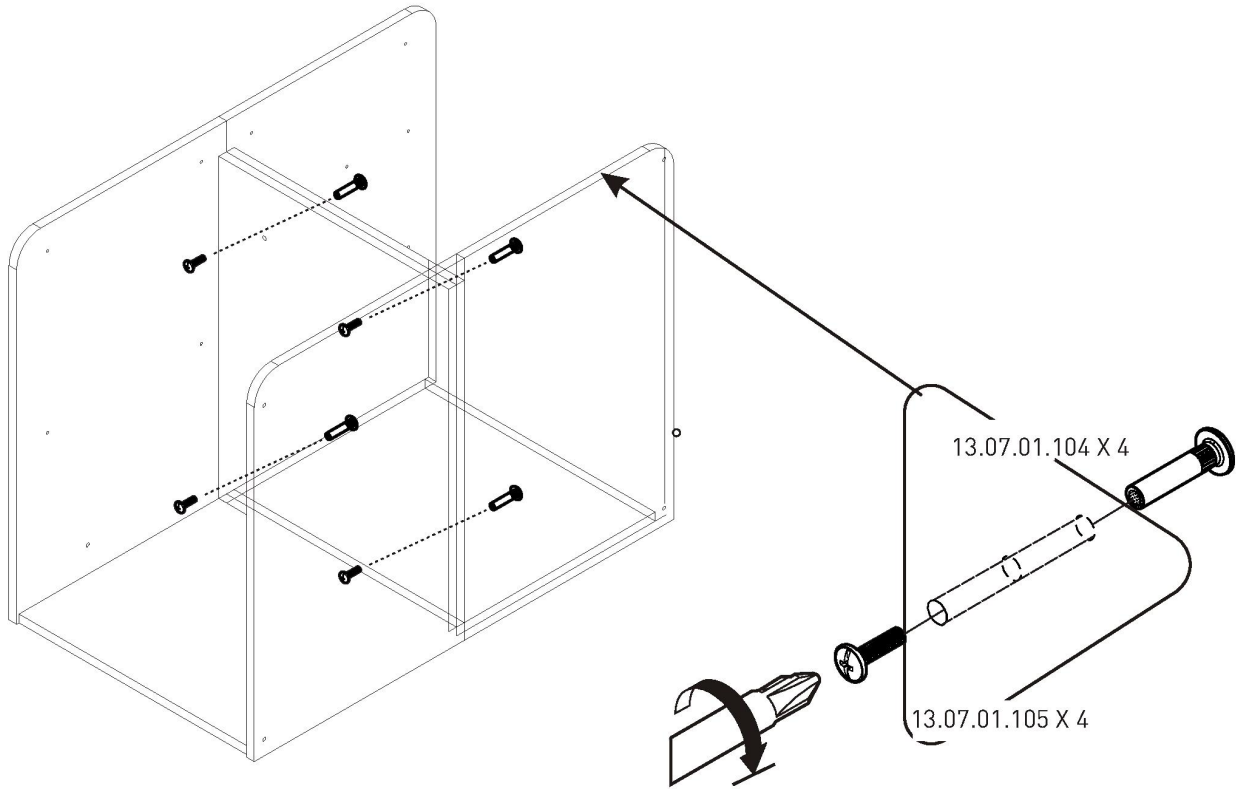


18.31.1015.016

19



20



18.31.1015.018

21

