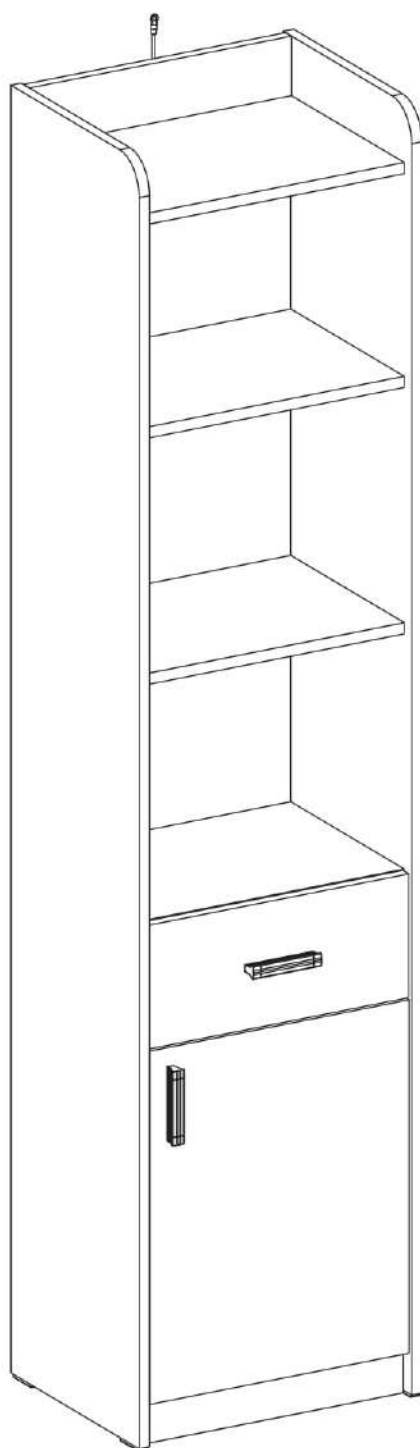
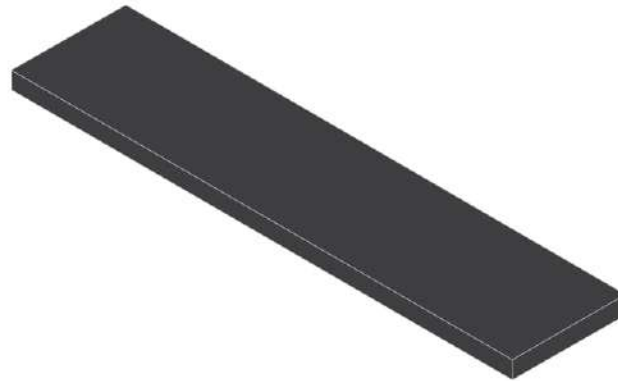
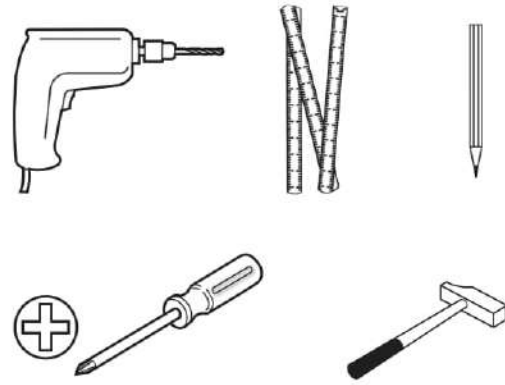


**Úzká knihovna**

**PURE**





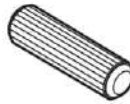
1 / 1



13.07.01.445 x 14



13.07.01.446 x 14



13.01.01.111 x 10



13.01.01.045 x 14



13.07.01.076 x 12



13.02.01.004 x 8



M4X25  
13.03.01.052 x 4



M4X13  
13.03.01.007 x 2



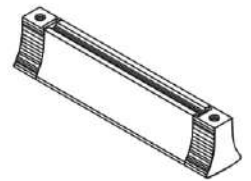
M6X15  
13.03.01.024 x 4



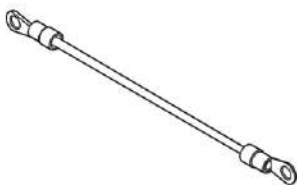
13.02.01.001 x 4



13.07.01.072 x 4



13.06.01.166 x 2



13.07.01.135 x 1



M6X13  
13.03.01.021 x 1



13.01.01.175 x 1



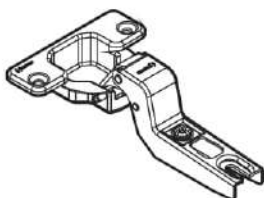
4x60  
13.02.01.011 x 1



13.01.01.687 x 4



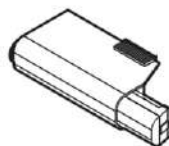
13.07.01.016 x 1



13.04.01.012 x 2



13.04.01.013 x 2



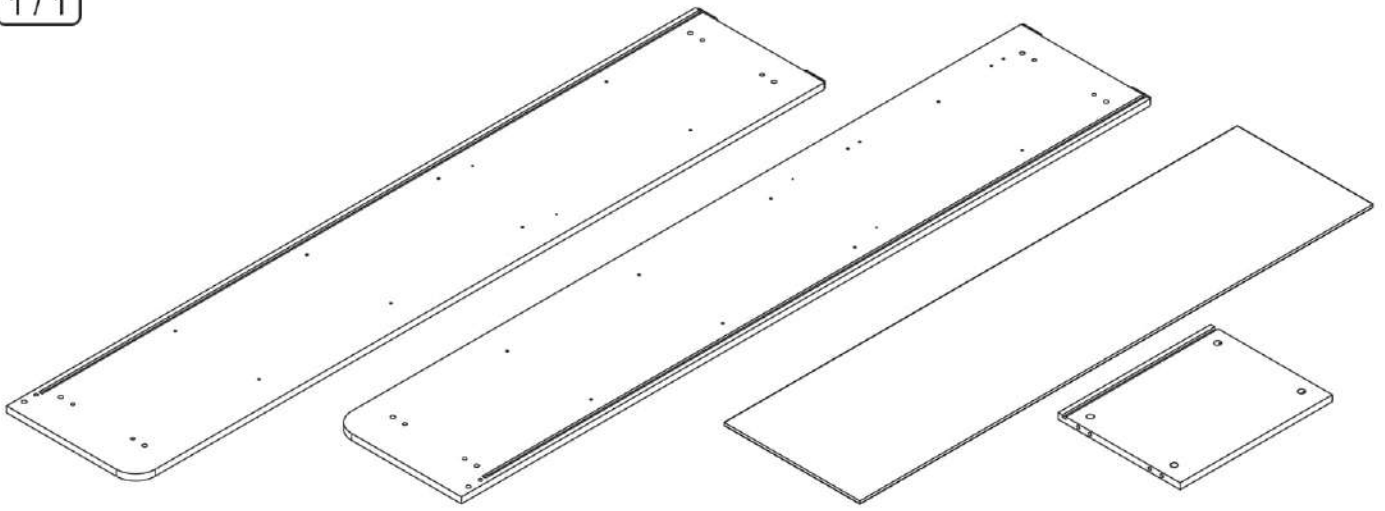
13.04.01.009 x 1



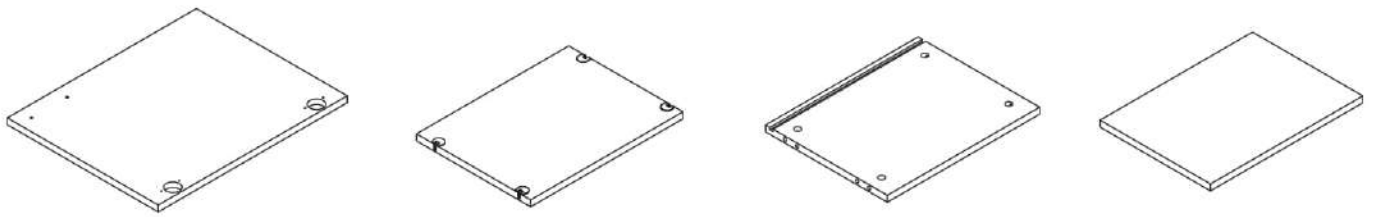
13.07.01.096 x 2



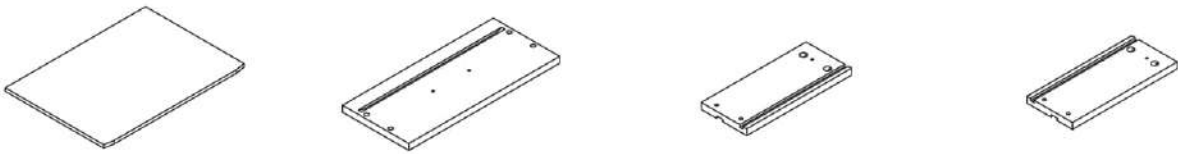
13.02.01.019 x 4



18.54.1501.001 x 1    18.54.1501.002 x 1                      18.54.1501.015 x 1    18.54.1501.003 x 1



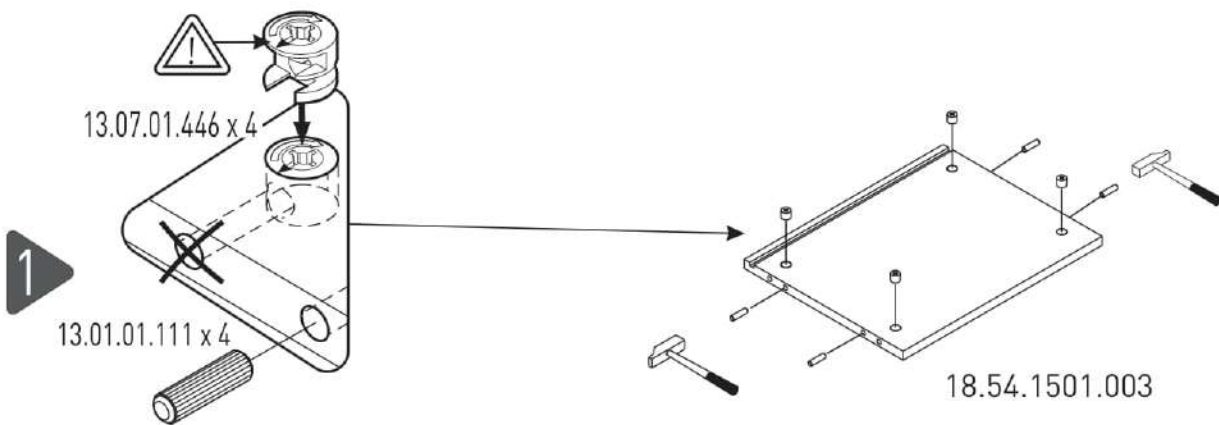
18.54.1501.009 x 1                      18.54.1501.005 x 3                      18.54.1501.004 x 1                      18.54.1501.006 x 1



18.54.1501.014 x 1                      18.54.1501.010 x 1                      18.54.1501.011 x 1                      18.54.1501.012 x 1

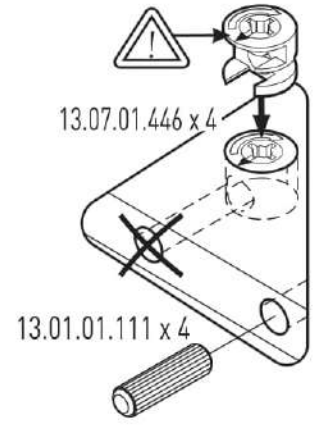
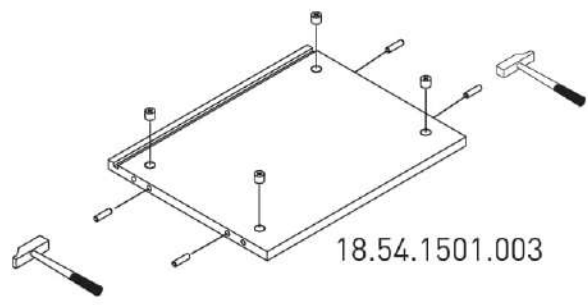


18.54.1501.007 x 1                      18.54.1501.008 x 1                      18.54.1501.013 x 1                      13.05.01.005 x 2

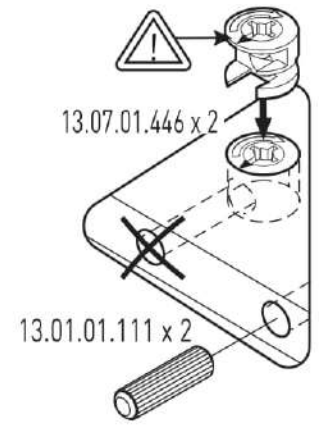
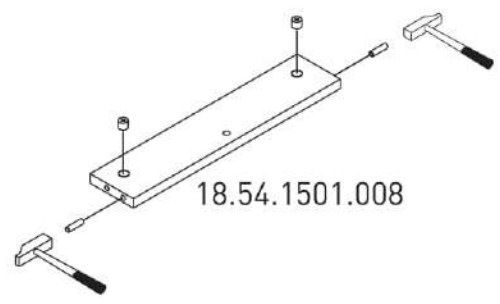




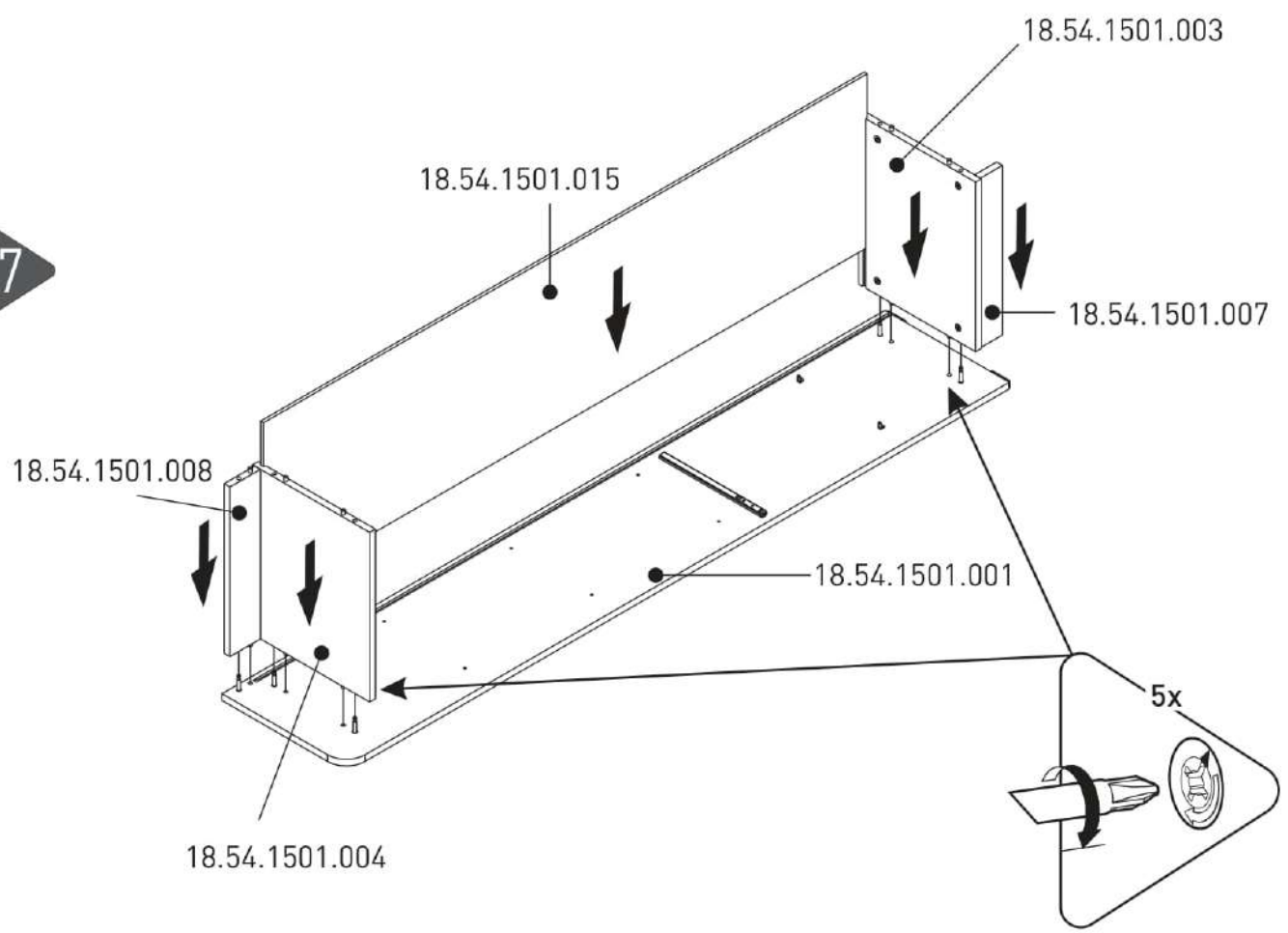
5



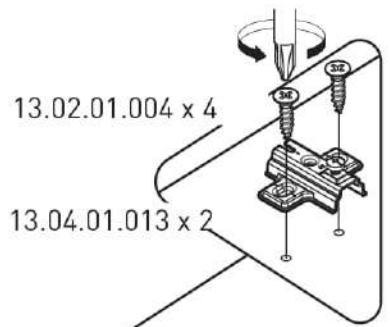
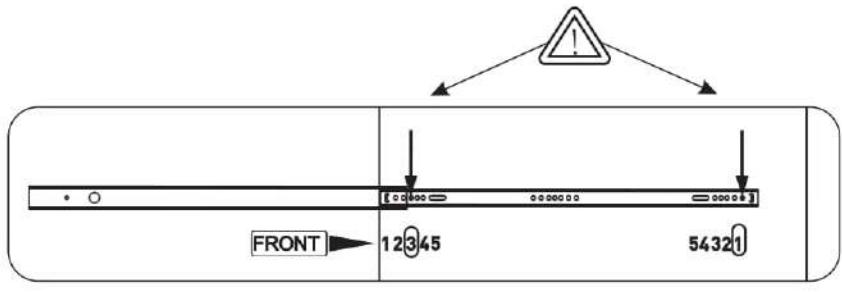
6



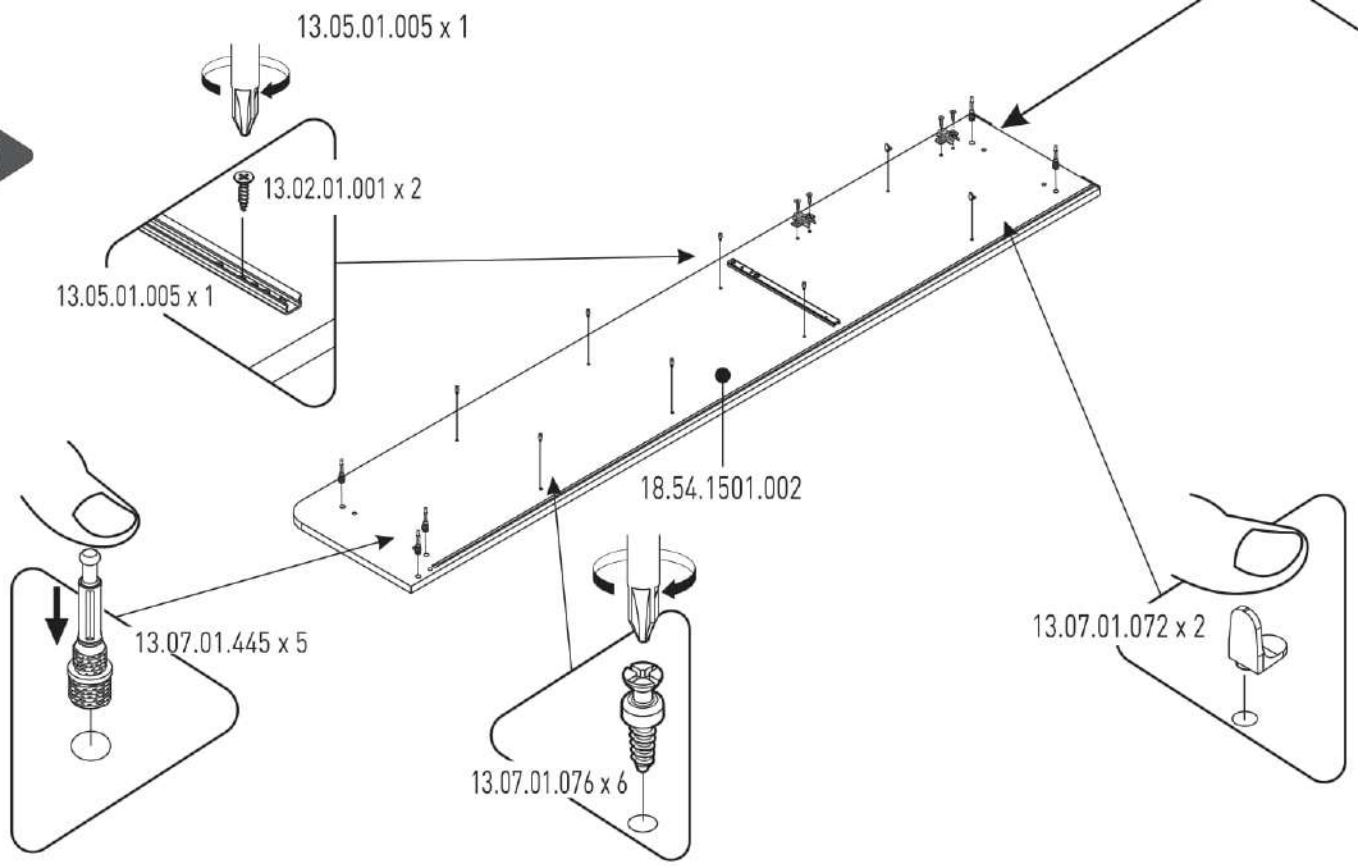
7



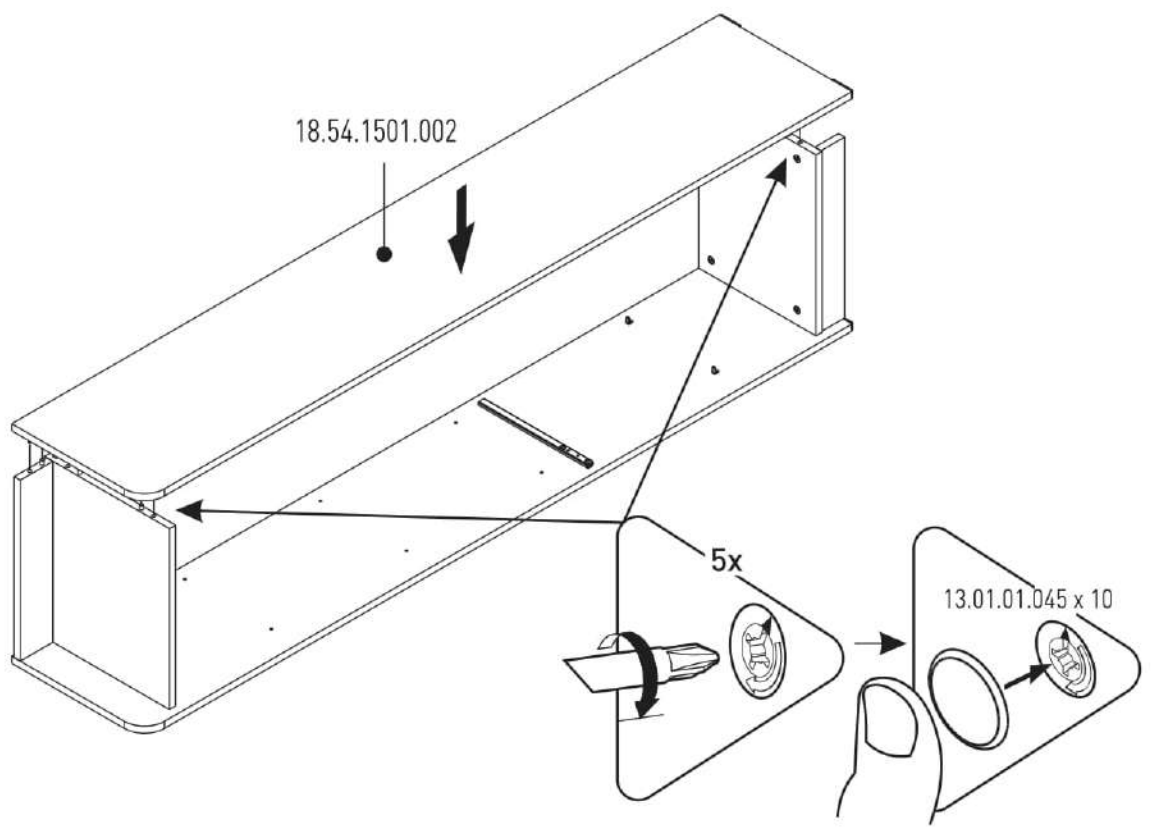




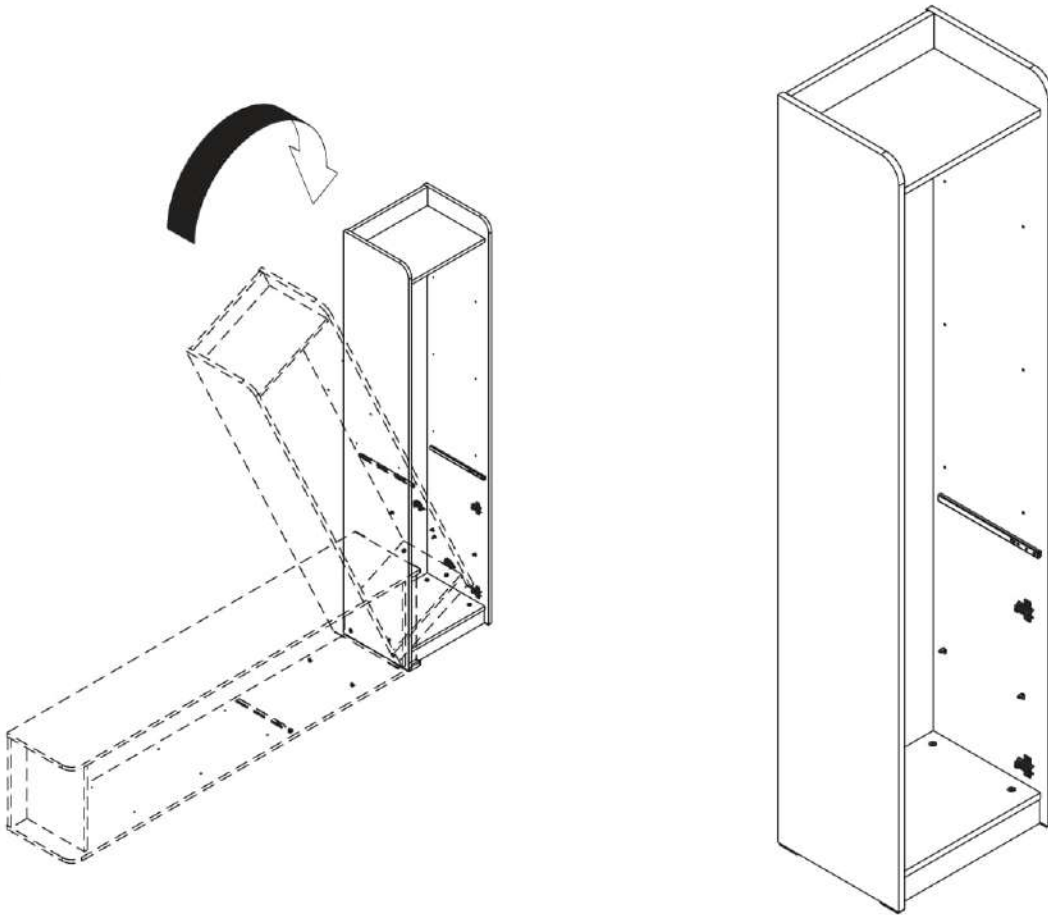
8



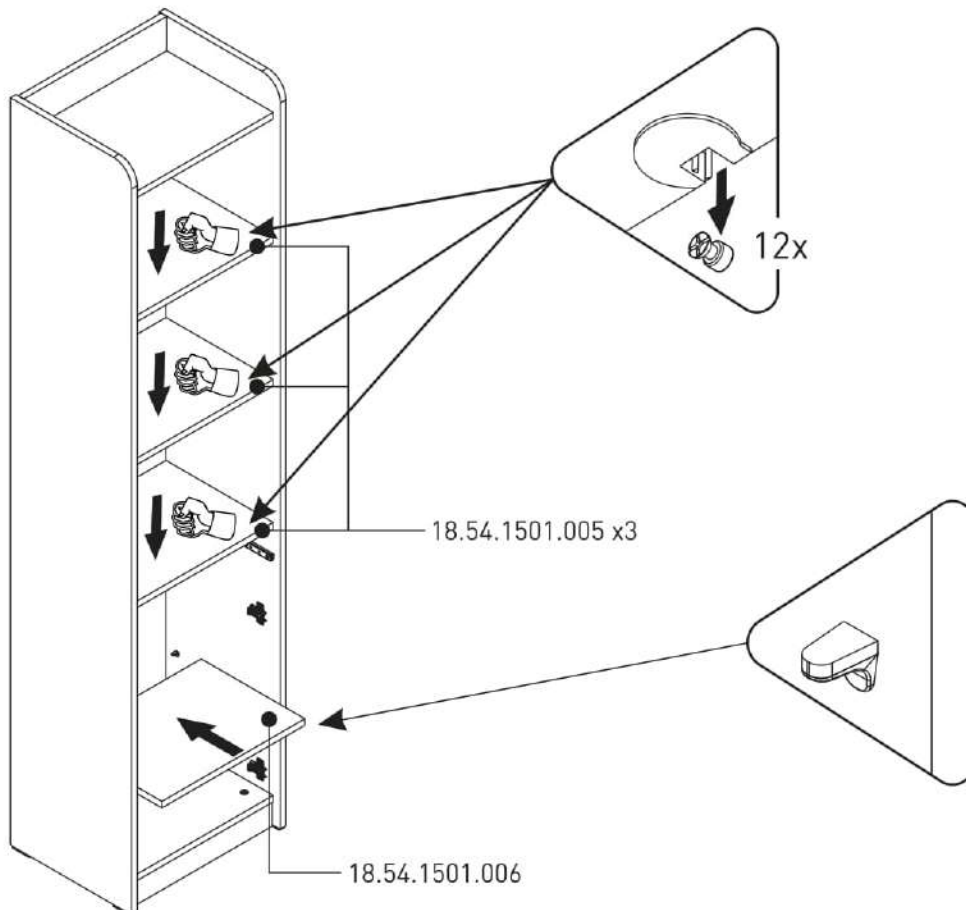
9



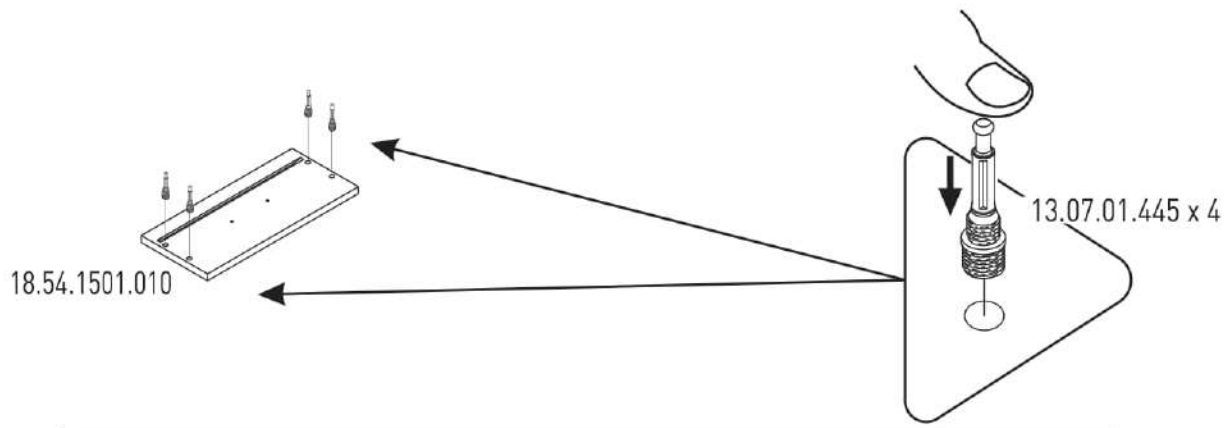
10



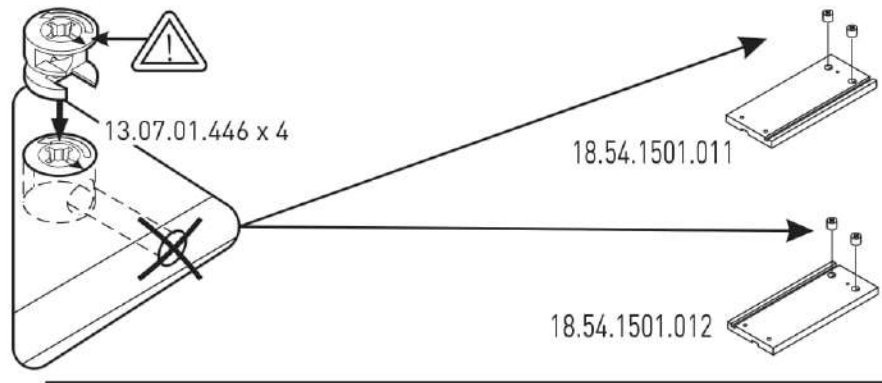
11



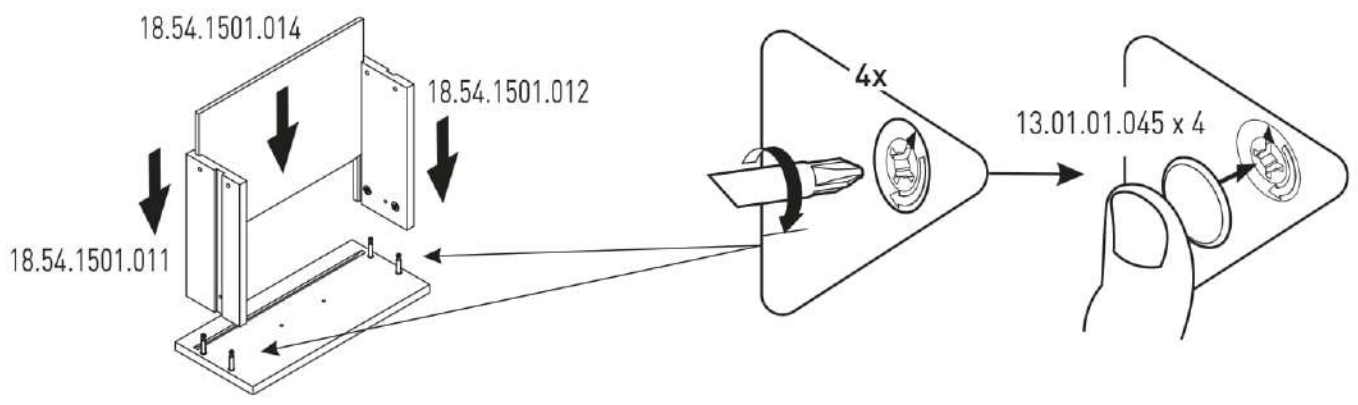
12



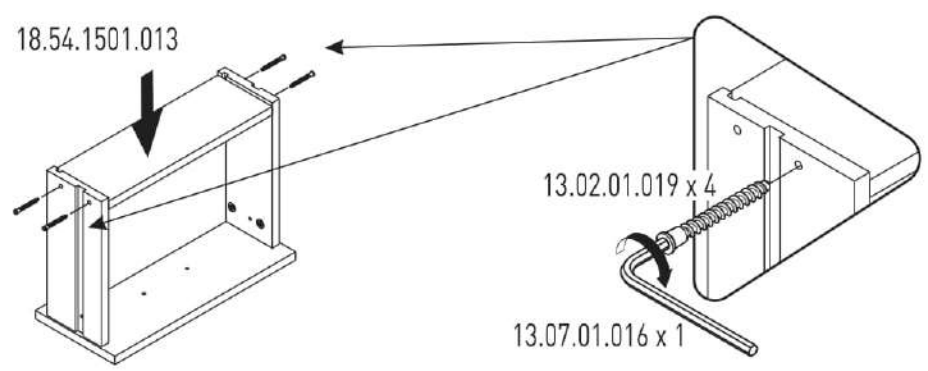
13



14



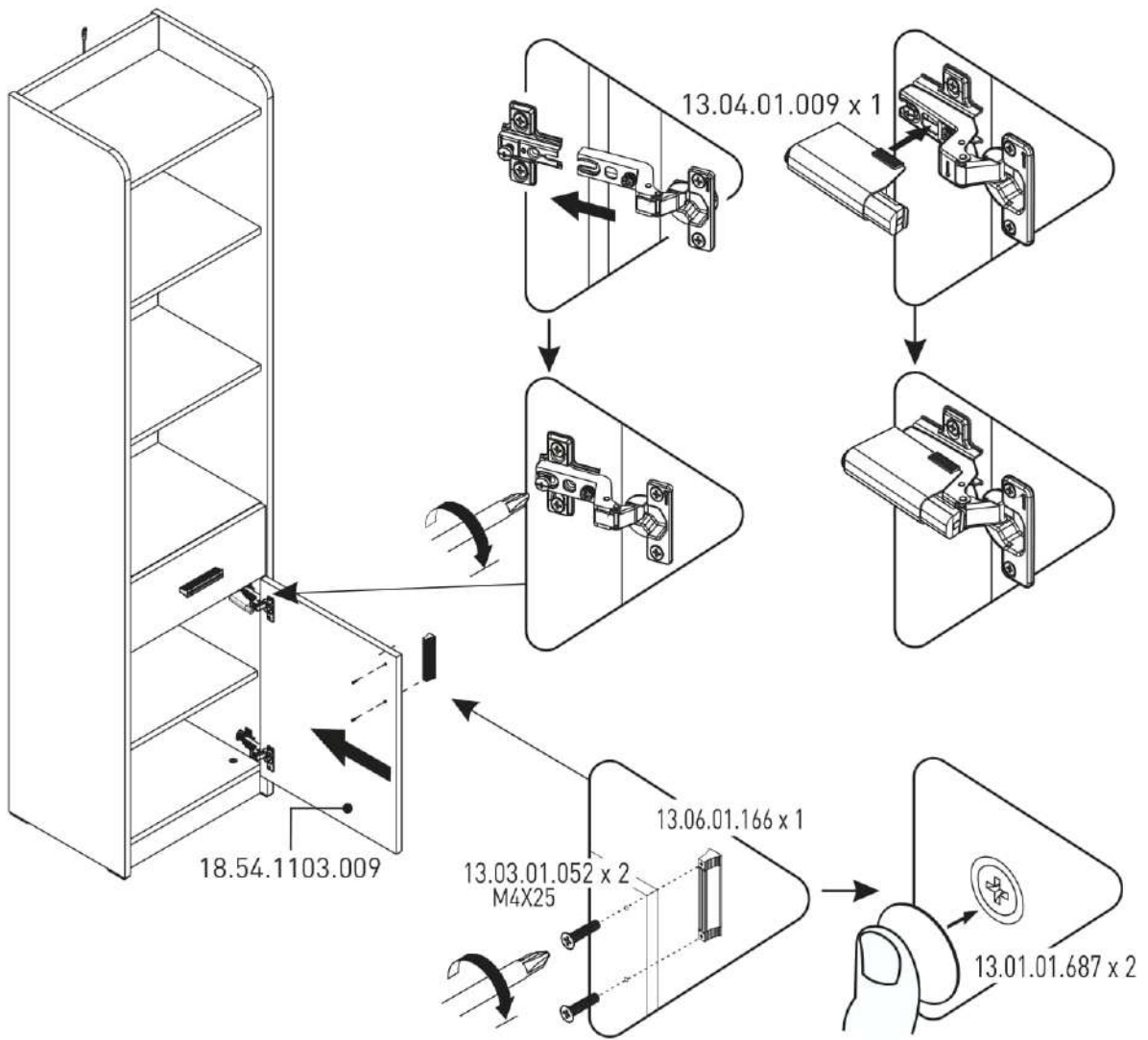
15



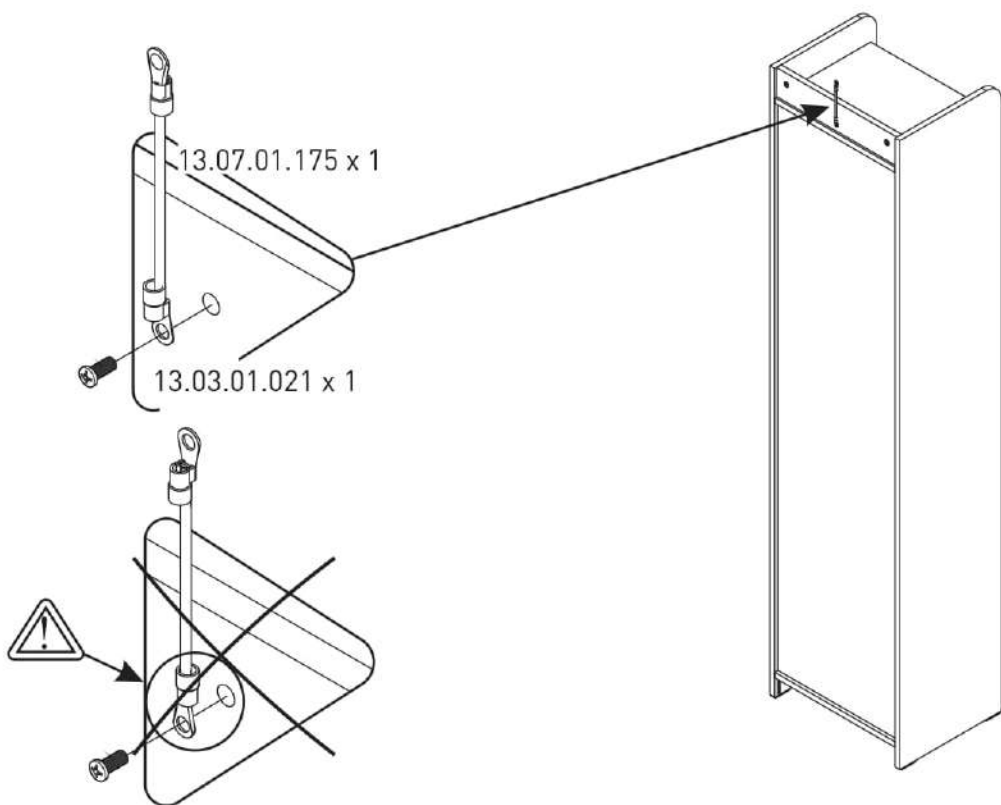




18



19



20

