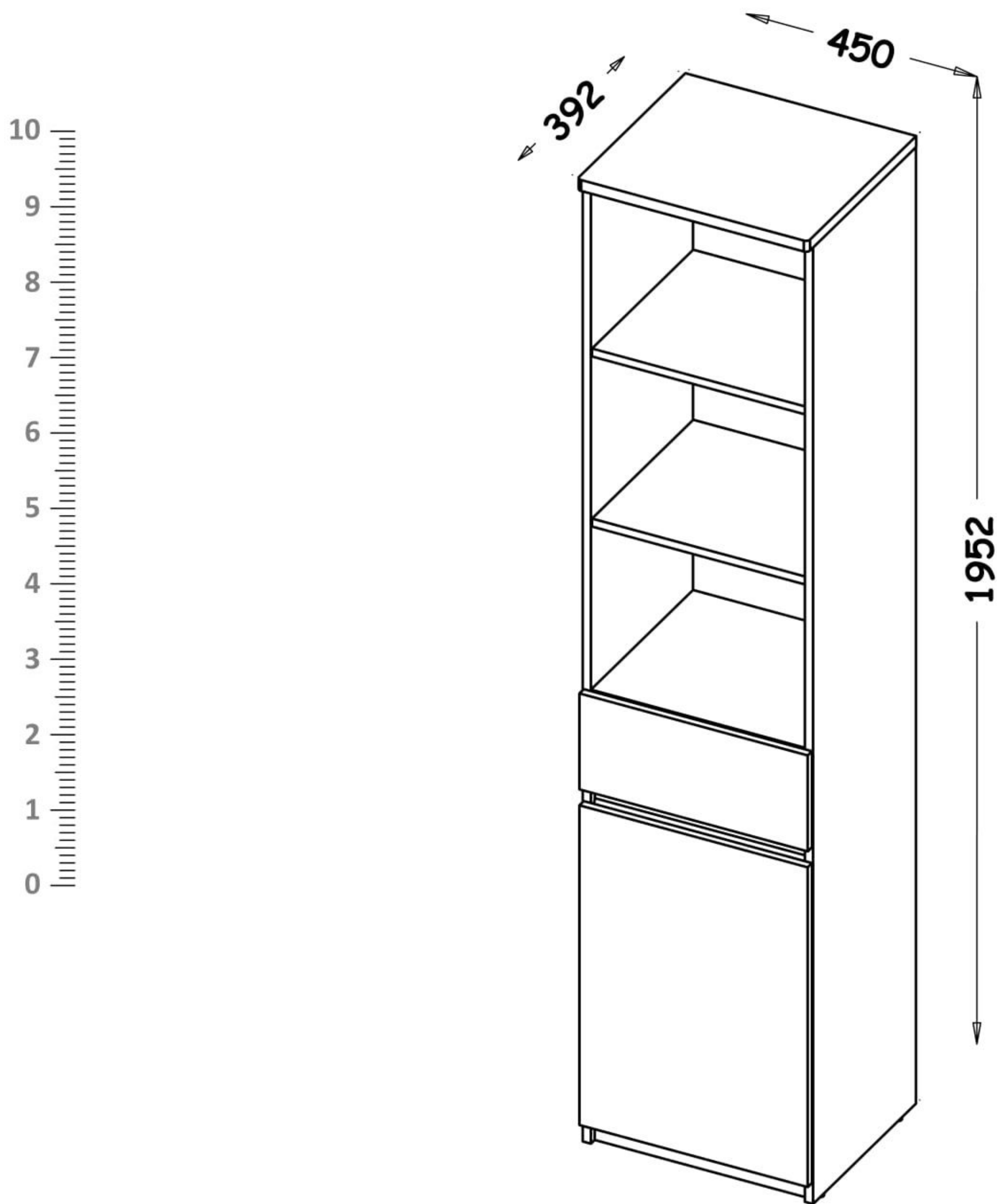
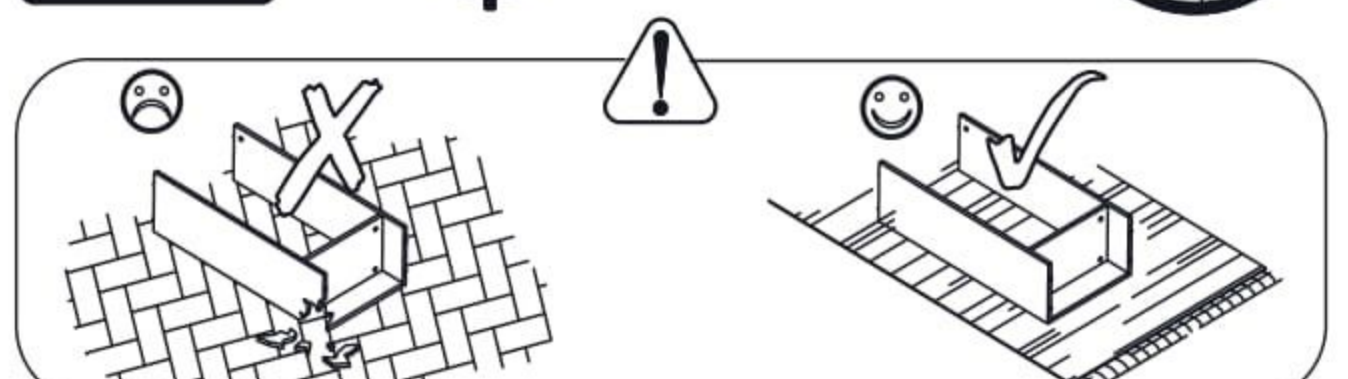
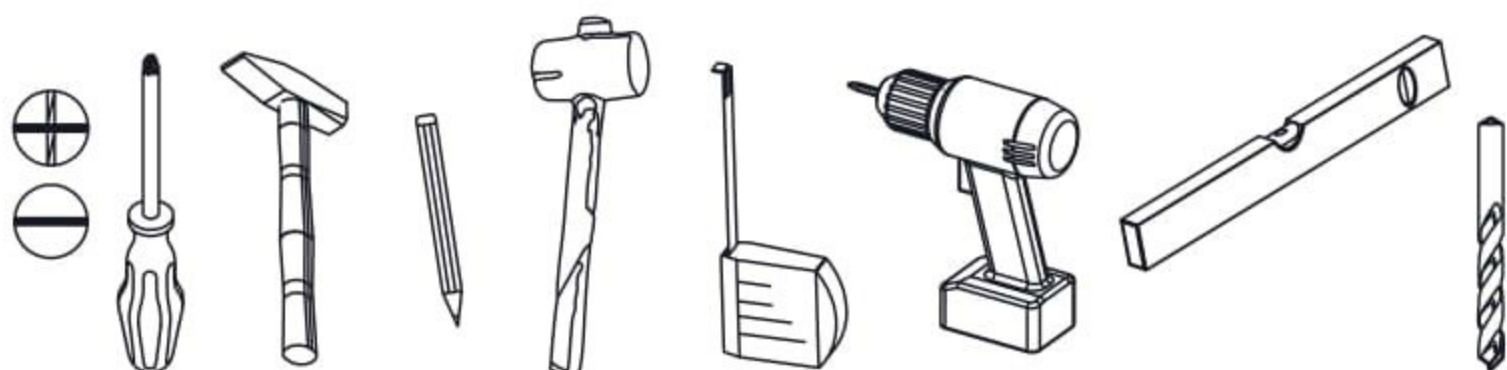


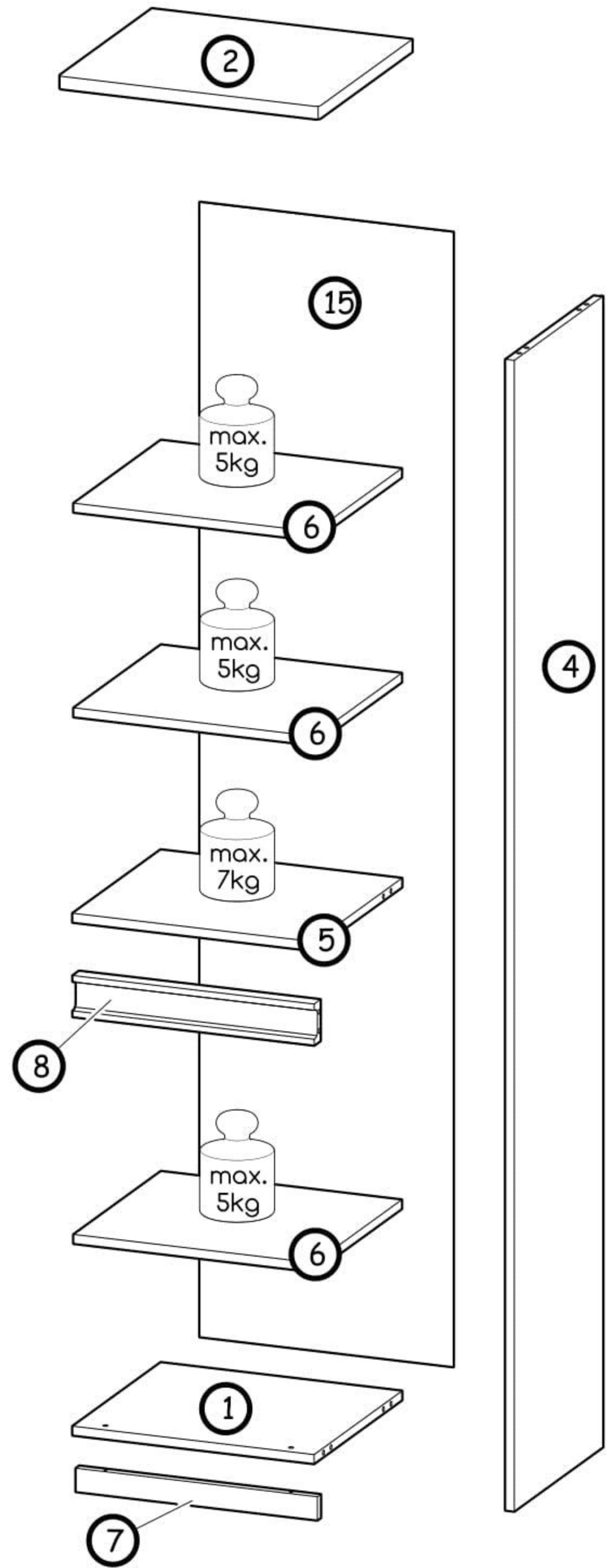
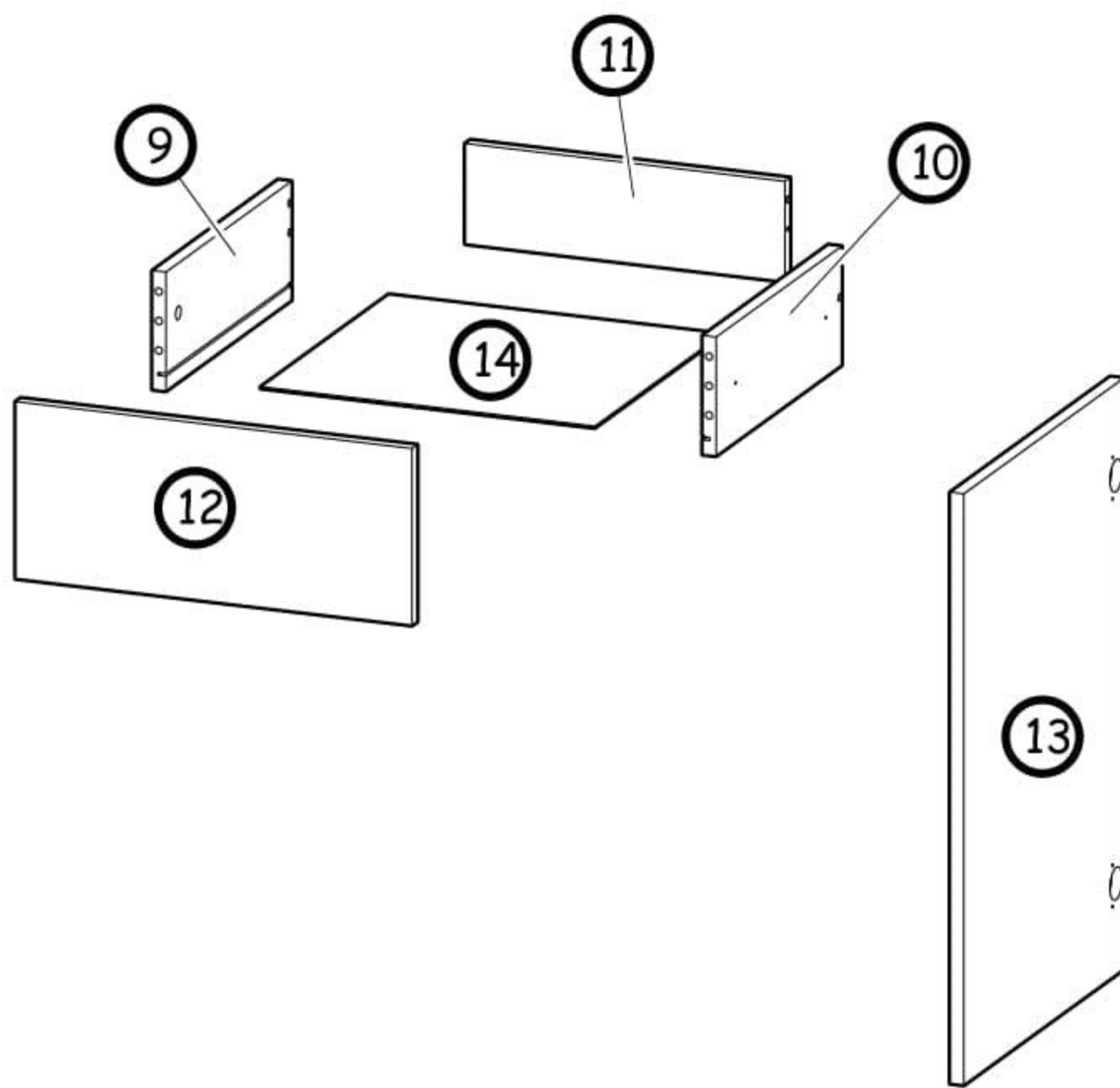
# Úzká knihovna Liana














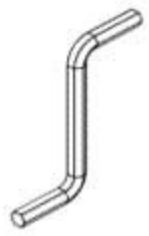





PL- Narzędzia niezbędne do montażu (nie dostarczone przez producenta)/ DE- Für die Montage notwendige Werkzeuge (nicht vom Hersteller mitgeliefert)/ EN- Tools required for assembly (not provided by the manufacturer)/ CZ- Nástroje nezbytné pro montáž (nejsou dodávány výrobcem)/ HR- Alat potreban za montažu (nije osiguran od strane proizvođača)/ HU- Az összeszereléshez szükséges ( a gyártó által nem szállított ) szerszámok/ SK- Nástroje potrebné na montáž (nedodávané výrobcom)

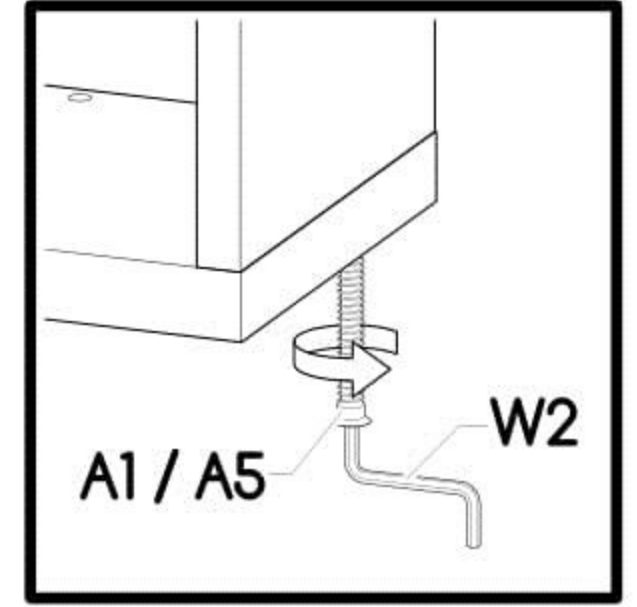
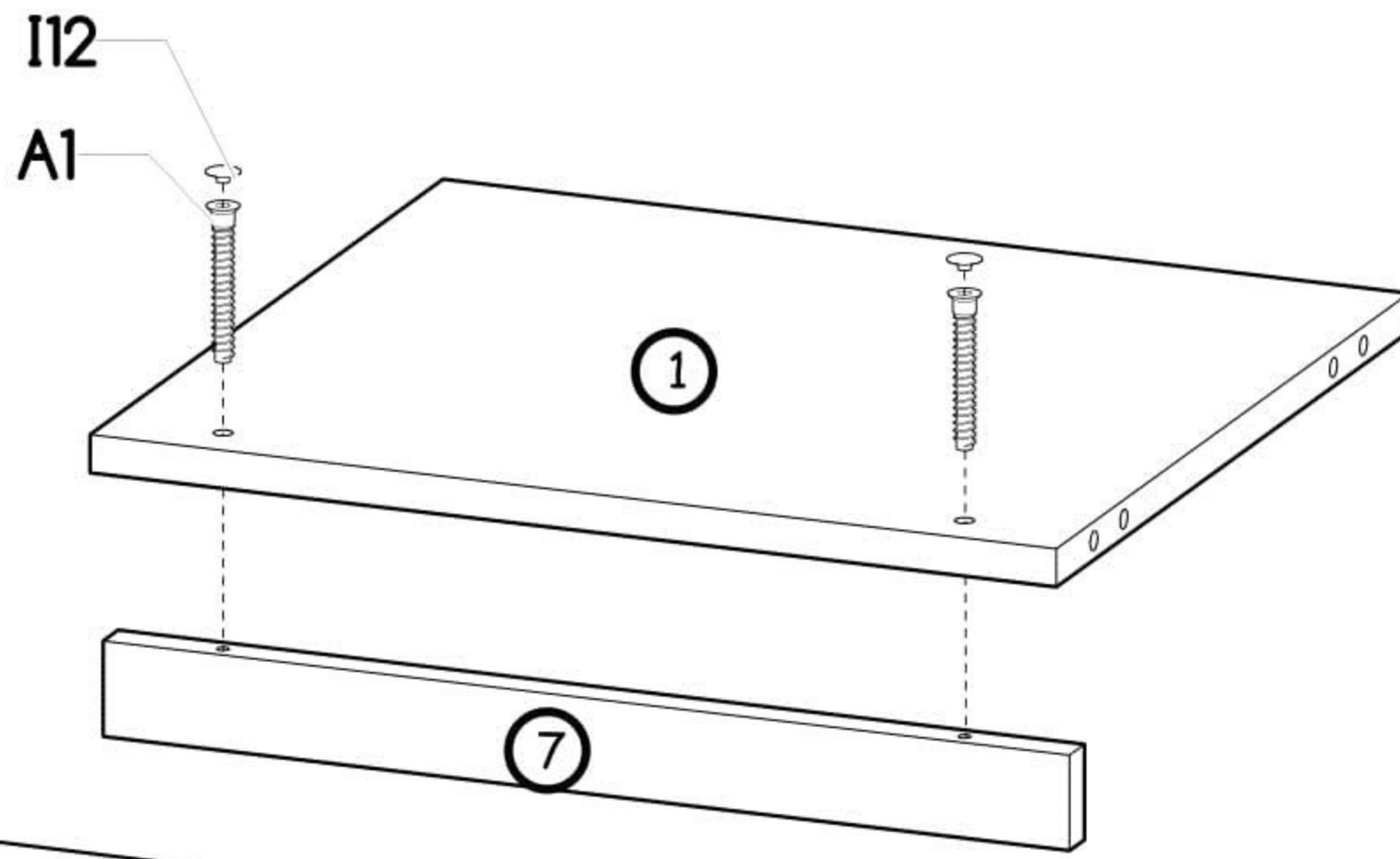


Nr	Xmm	Ymm	Zmm	x
1	417	377	16	1
2	450	400	22	1
3	1924	380	16	1
4	1924	380	16	1
5	417	377	16	1
6	416	374	16	3
7	417	40	16	1
8	417	70	28	1
9	350	130	16	1
10	350	130	16	1
11	359	110	16	1
12	445	193	16	1
13	445	643	16	1
14	356	375	2,5	1
15	438	1897	2,5	1

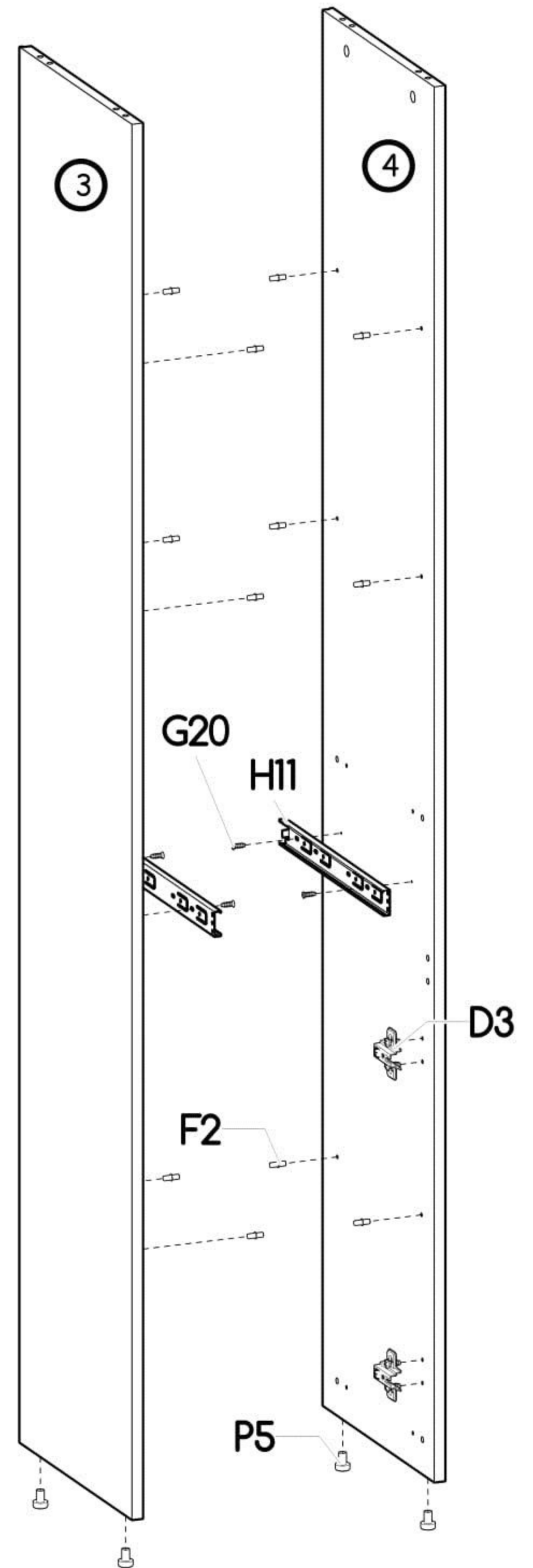
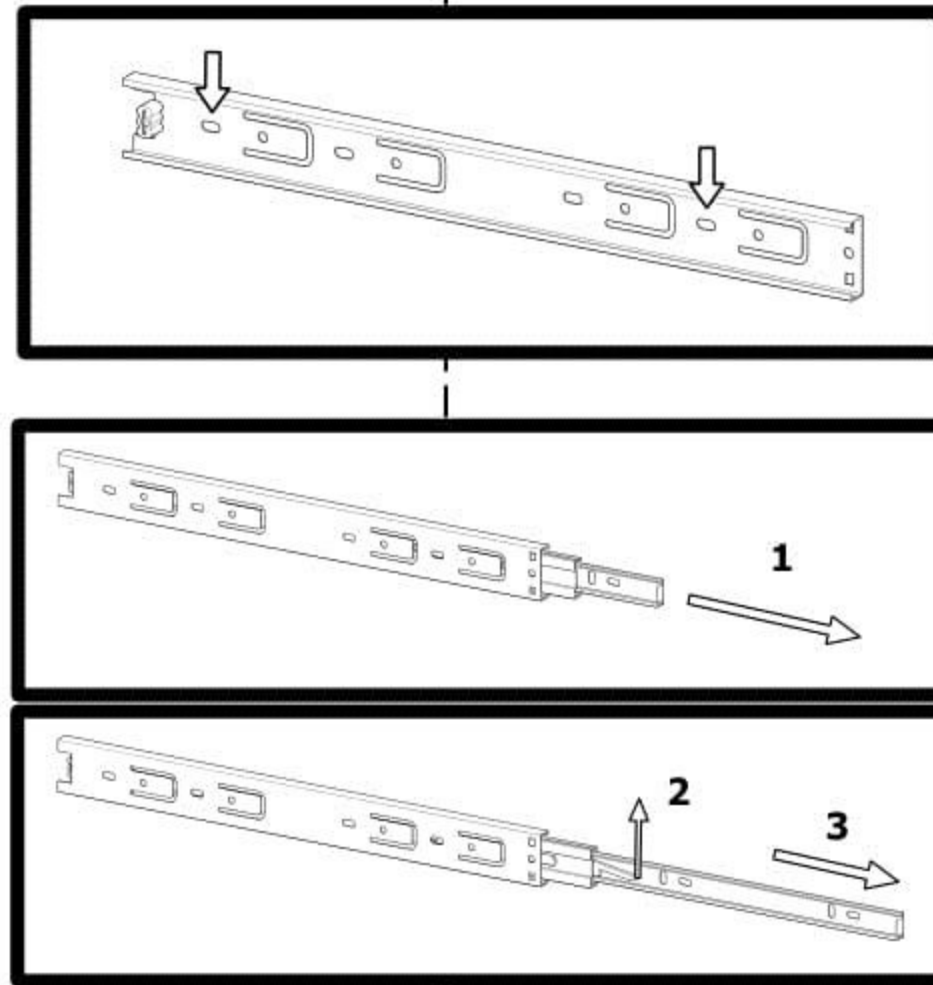
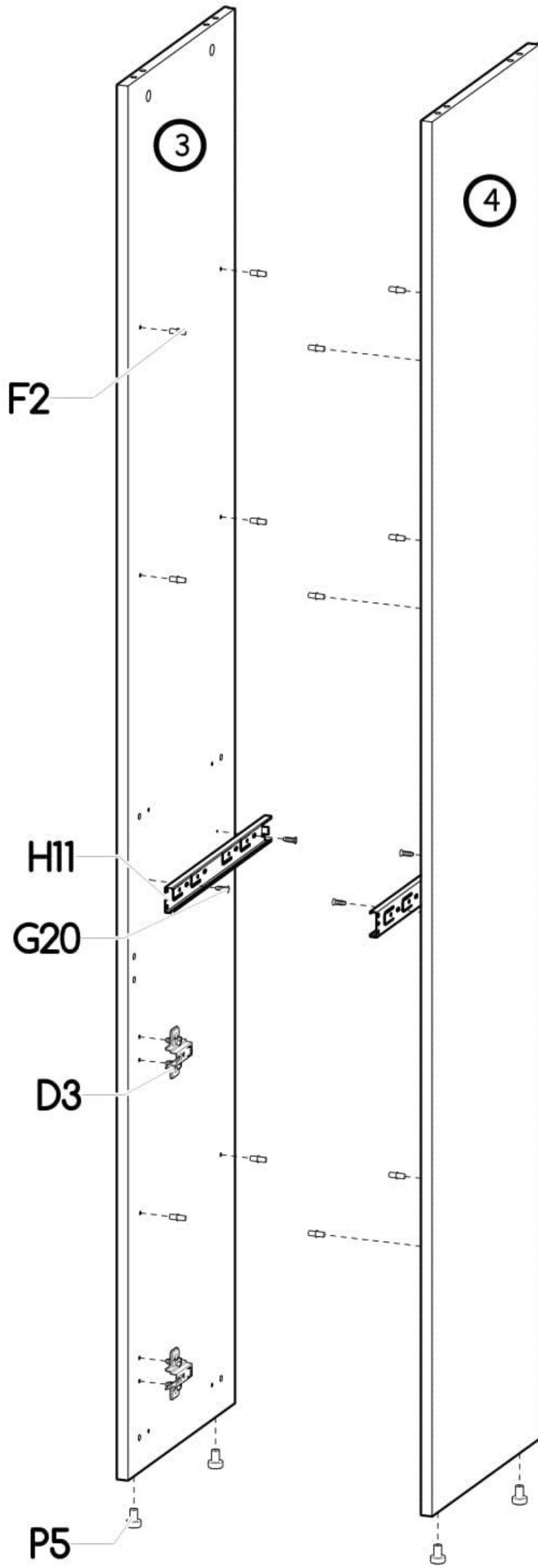


<b>B1</b> 22x Ø8x35 	<b>K5</b> 14x 34mm 	<b>K1</b> 14x Ø15x12 	<b>I20</b> 6x Ø4/Ø17 	<b>W4</b> 61x 	<b>P5</b> 4x 
<b>G34</b> 4x 3,5x16 	<b>D3</b> 2x PZ35PR 	<b>C3</b> 2x Z35PR 	<b>G20</b> 8x Ø5x13 	<b>H11</b> 2x 350mm 	<b>A1</b> 4x Ø7x50 
<b>F2</b> 12x Ø5 	<b>W2</b> 1x 4mm 	<b>I12</b> 2x Ø4/Ø11 	<b>U10</b> 1x 	<b>W1</b> 1x 	

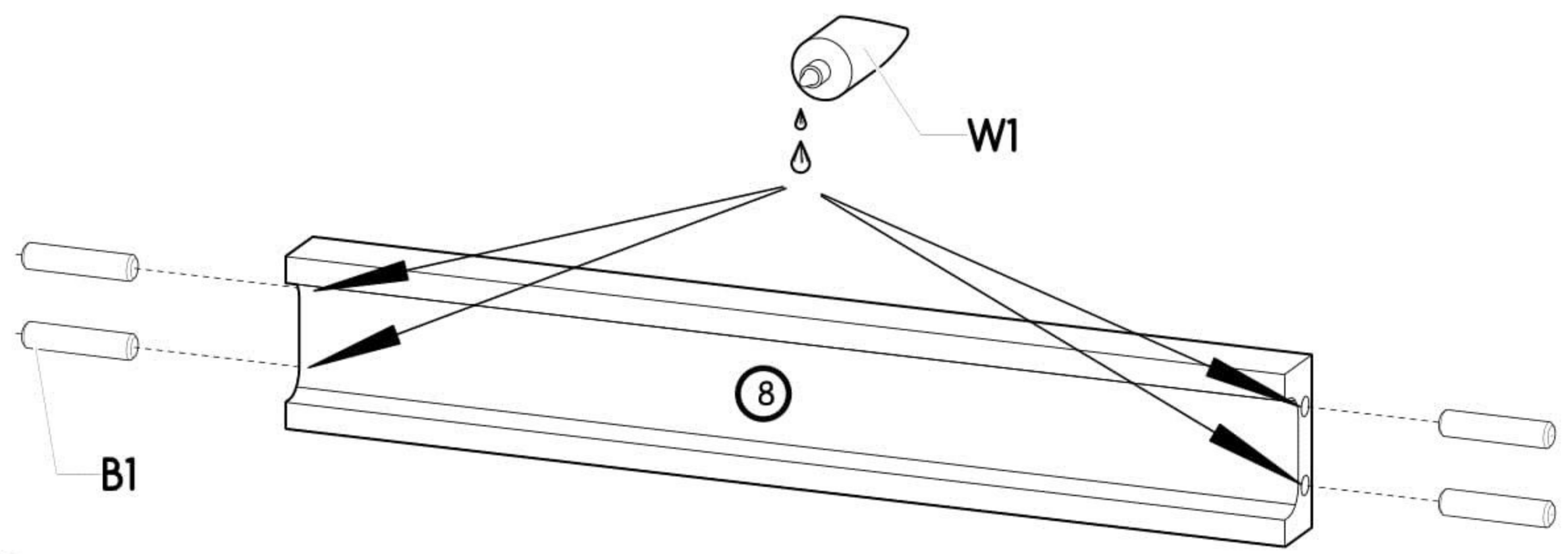
I



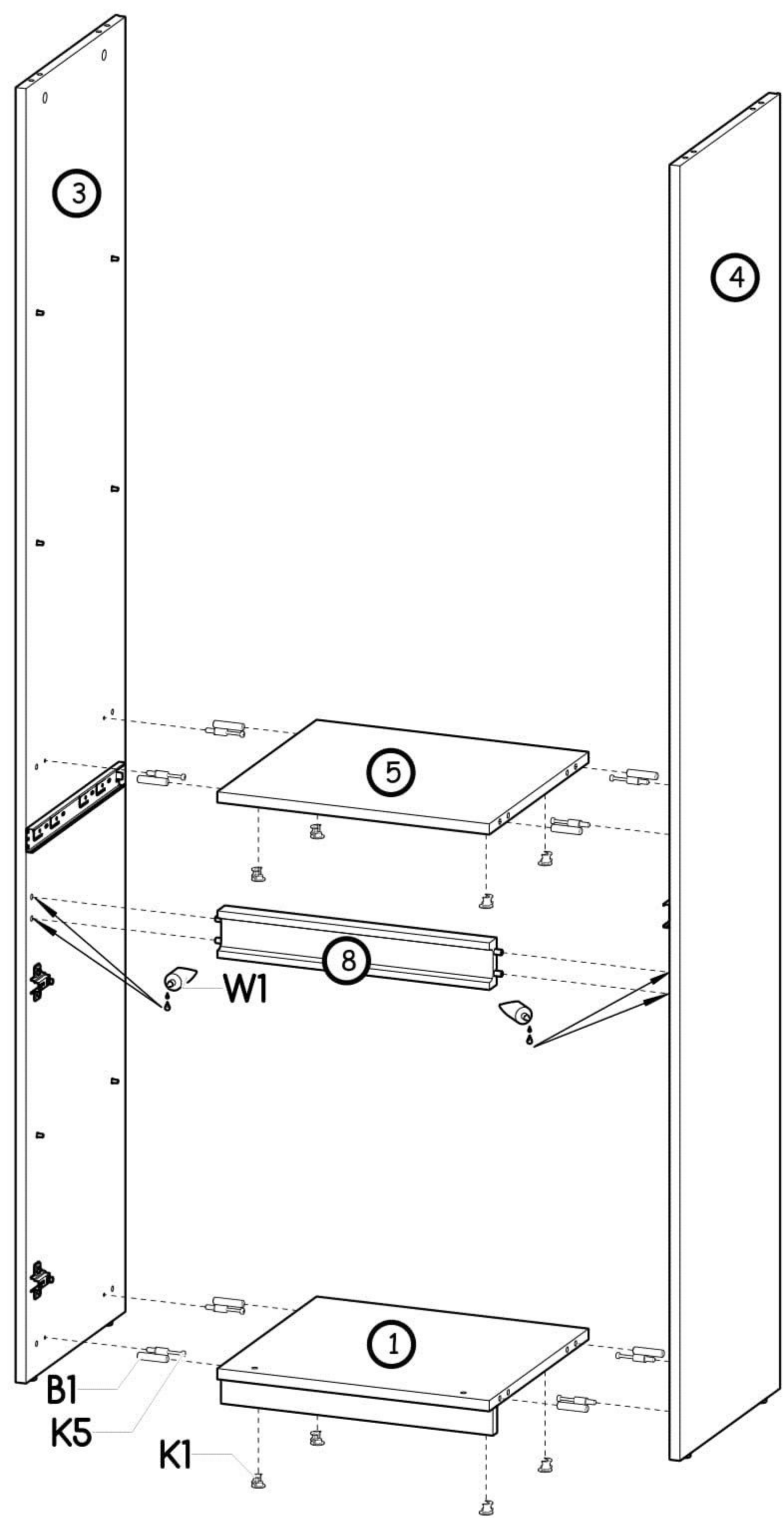
L II P



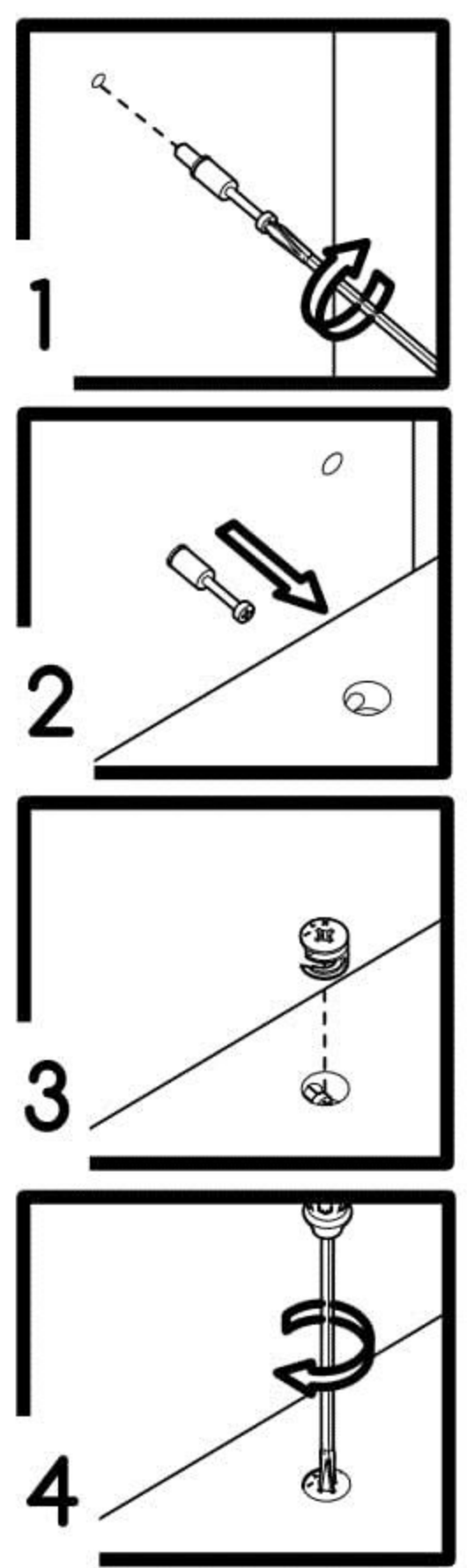
III



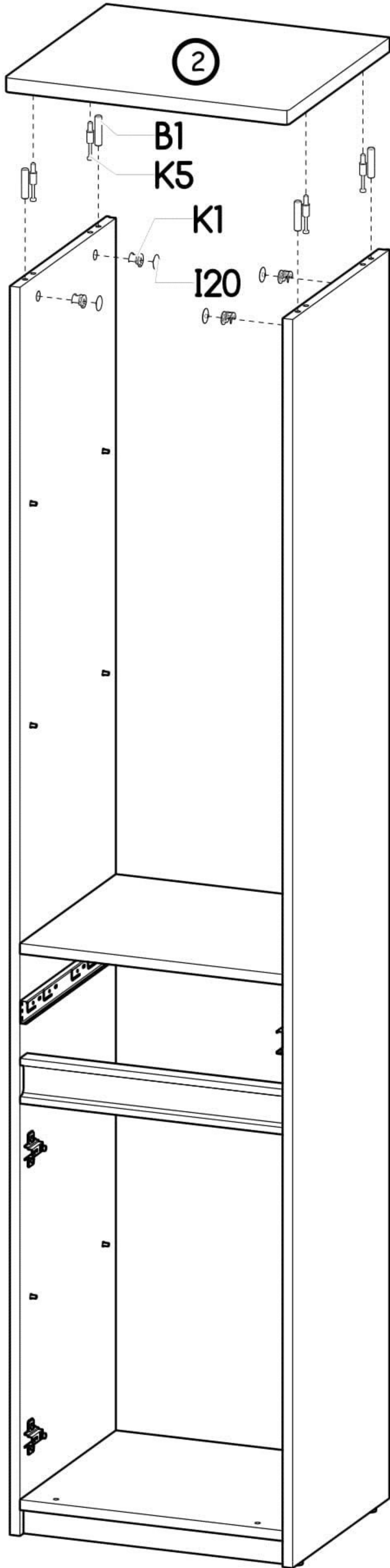
IV



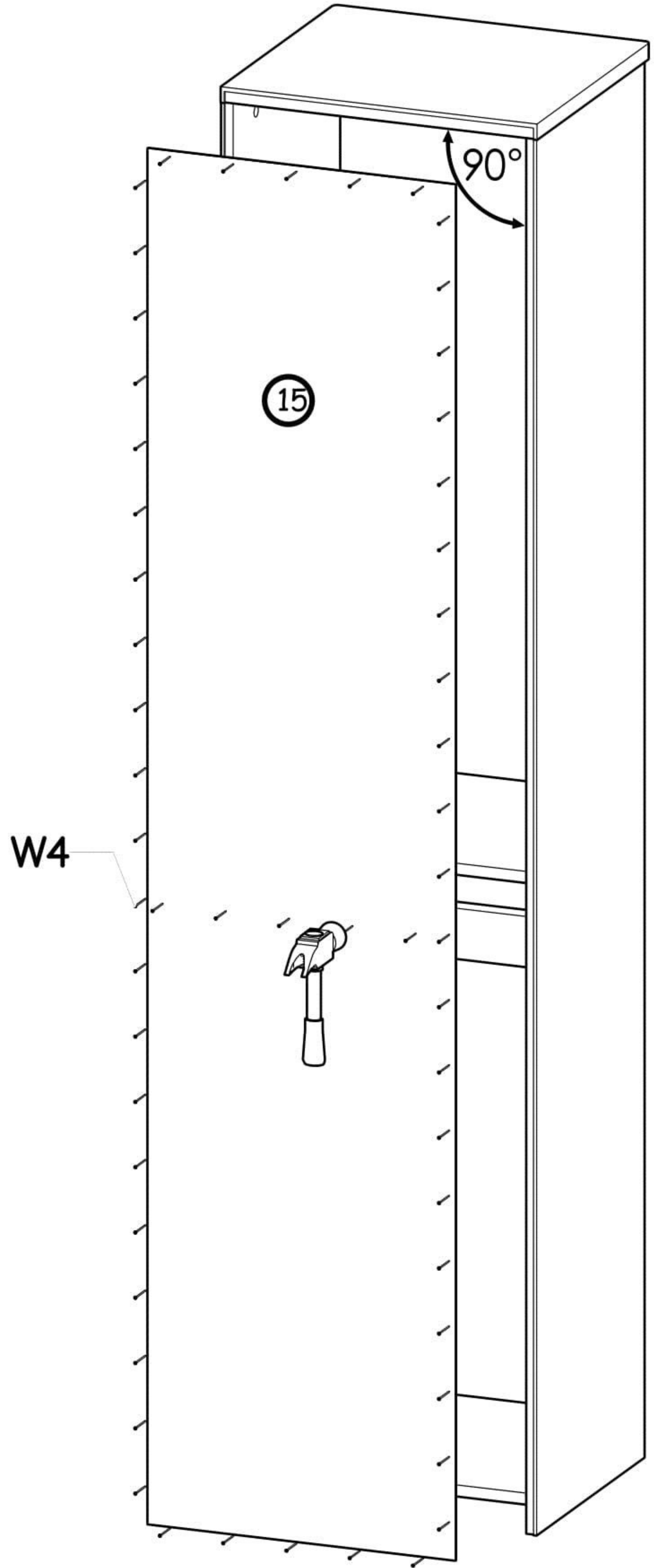
*i*



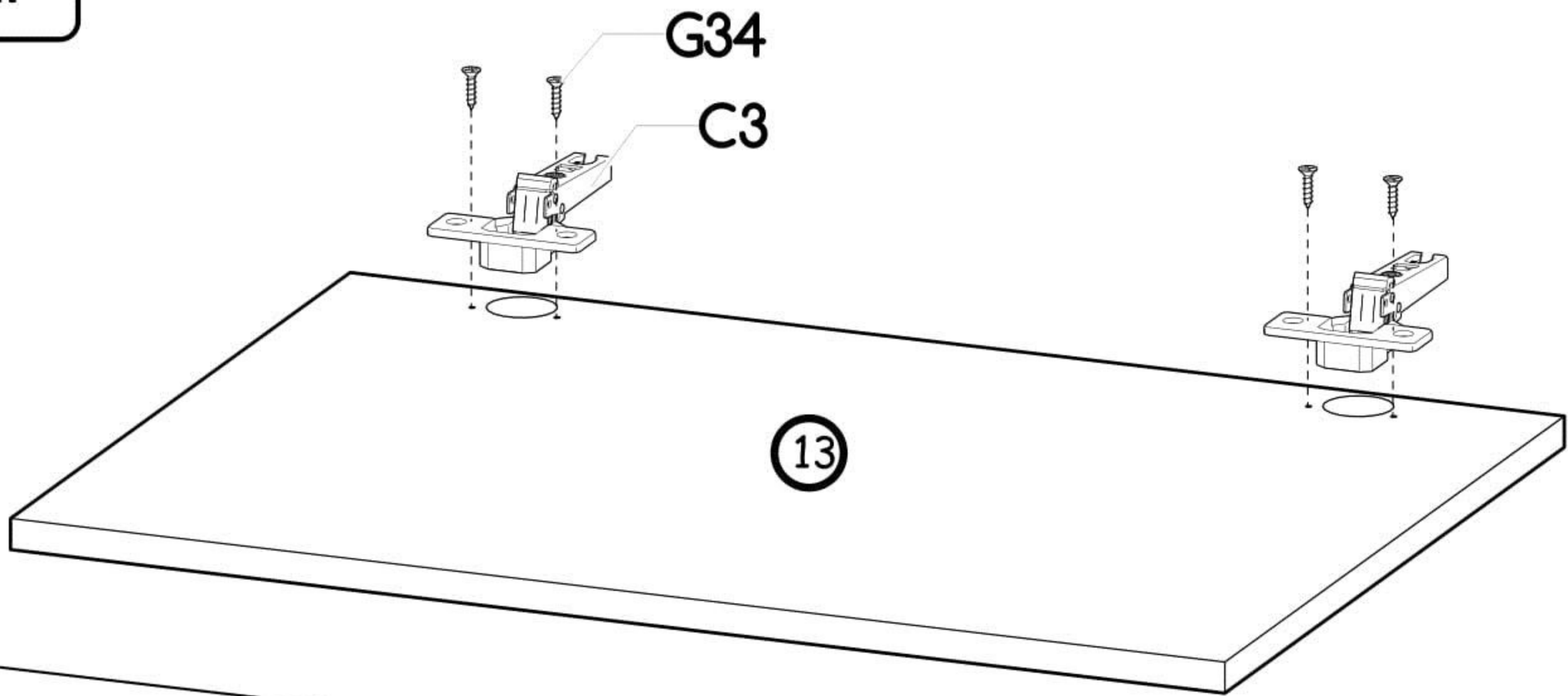
V



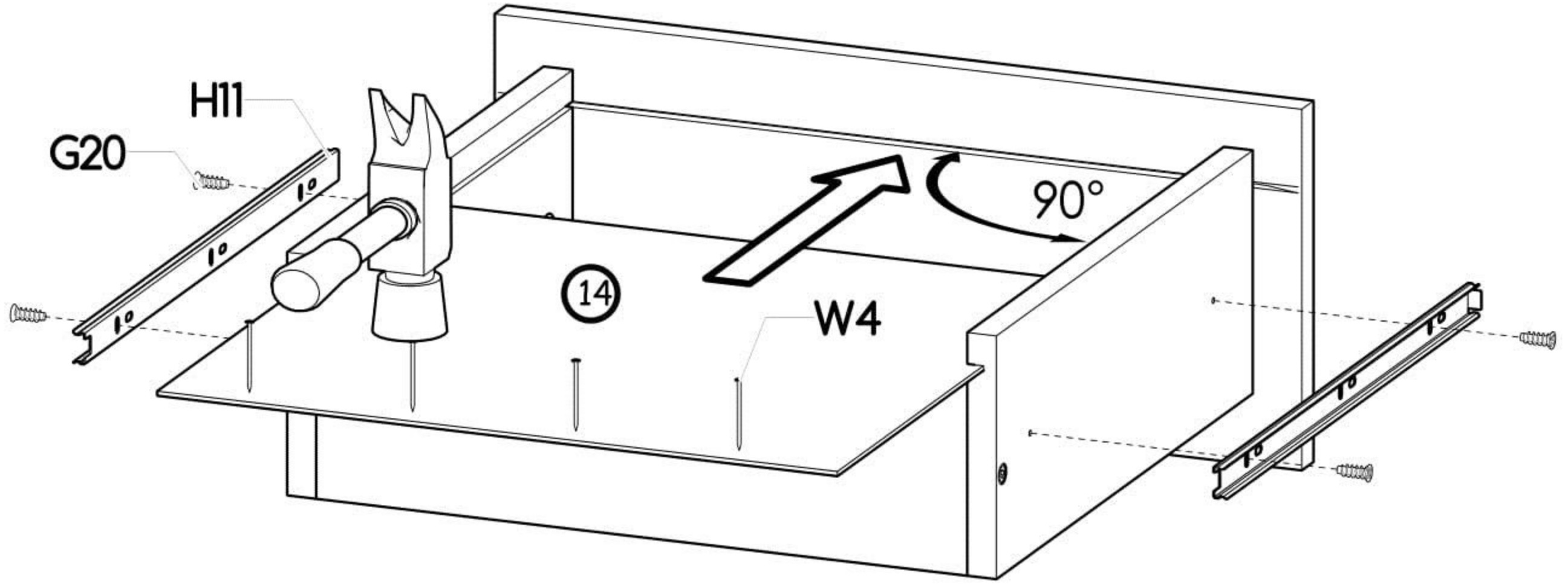
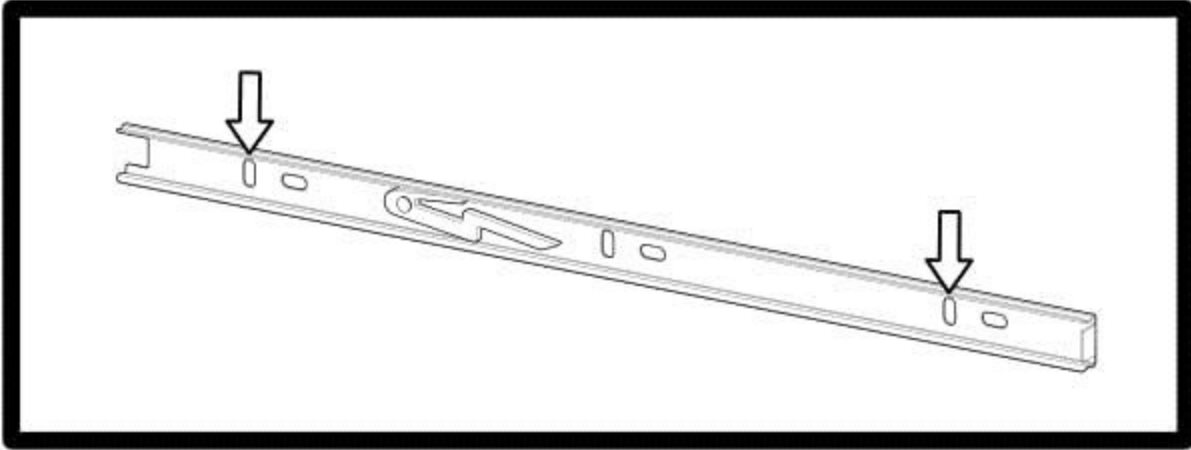
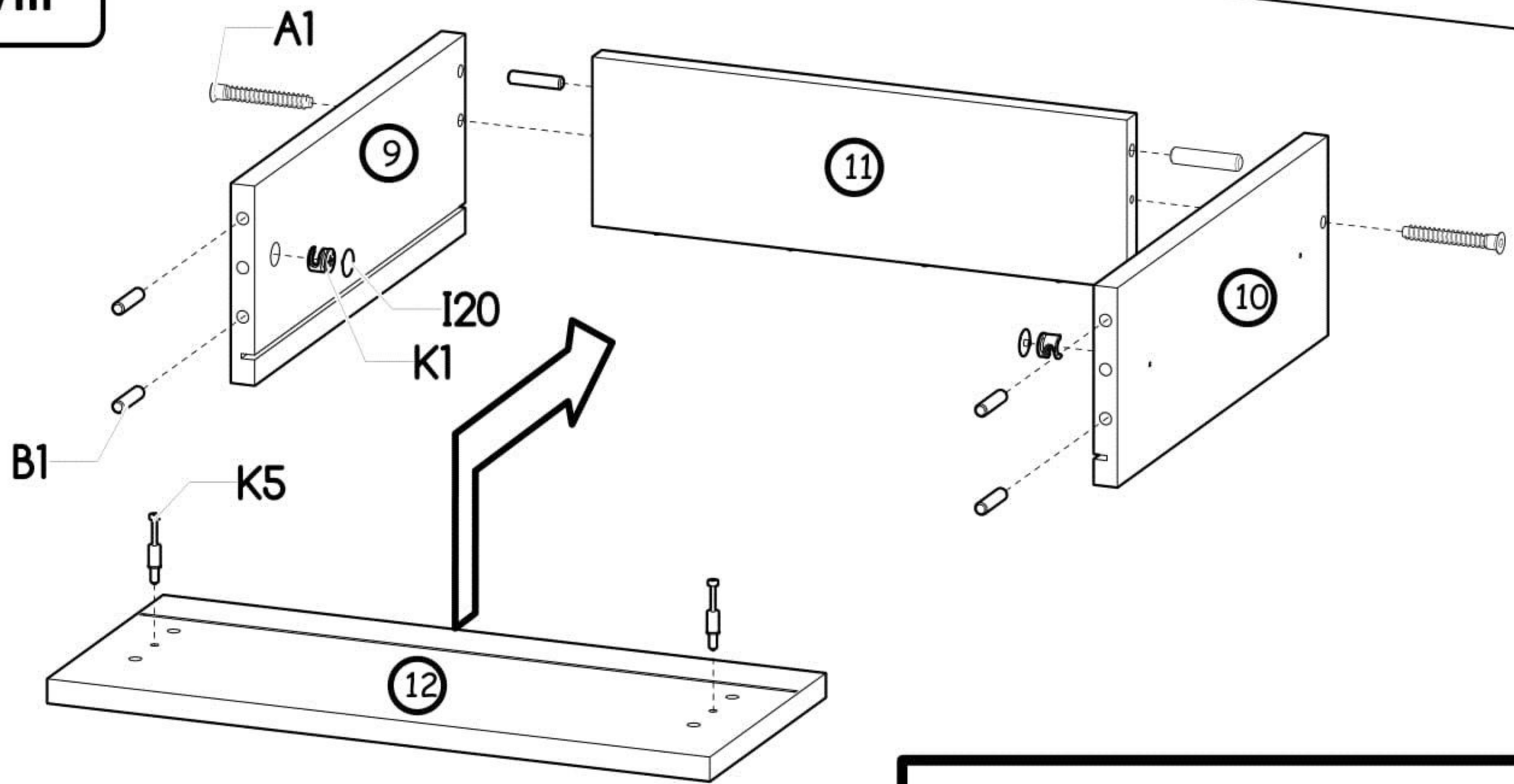
VI



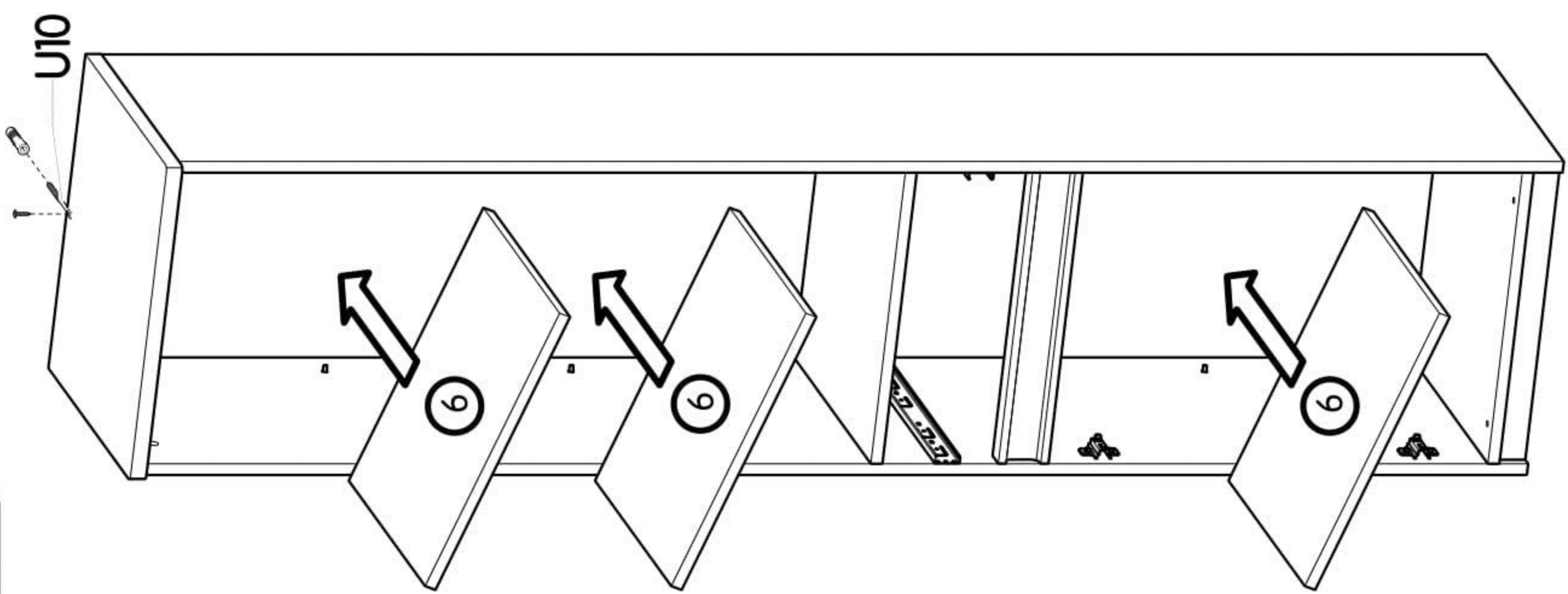
VII



VIII



IX



L

X

P

