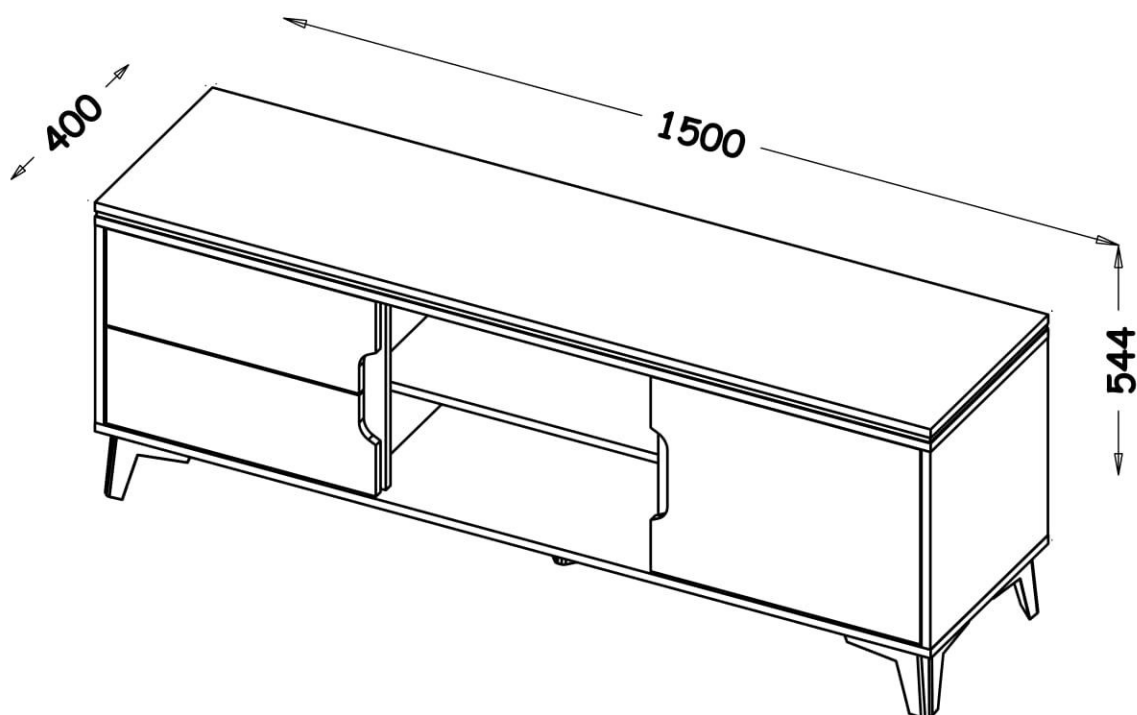


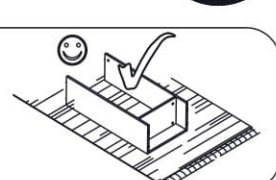
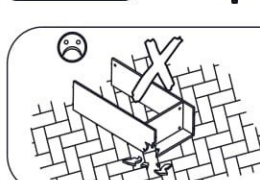
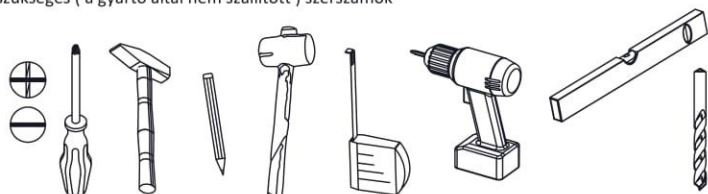
PL- Przed rozpoczęciem zapoznać się z instrukcją montażu/ DE- Vor die montage, bitte beiliegende anweisungen folgen/  
EN- Before starting, refer to the assembling advice in annex/ CZ- Před zahájením naleznete v montážním návodu/ HR- Prije početka, uzmite upute za montažu u prilogu/  
HU- A termék összeszerelését megelőzően kérjük olvassa el az összeszerelési útmutatóban leírtakat



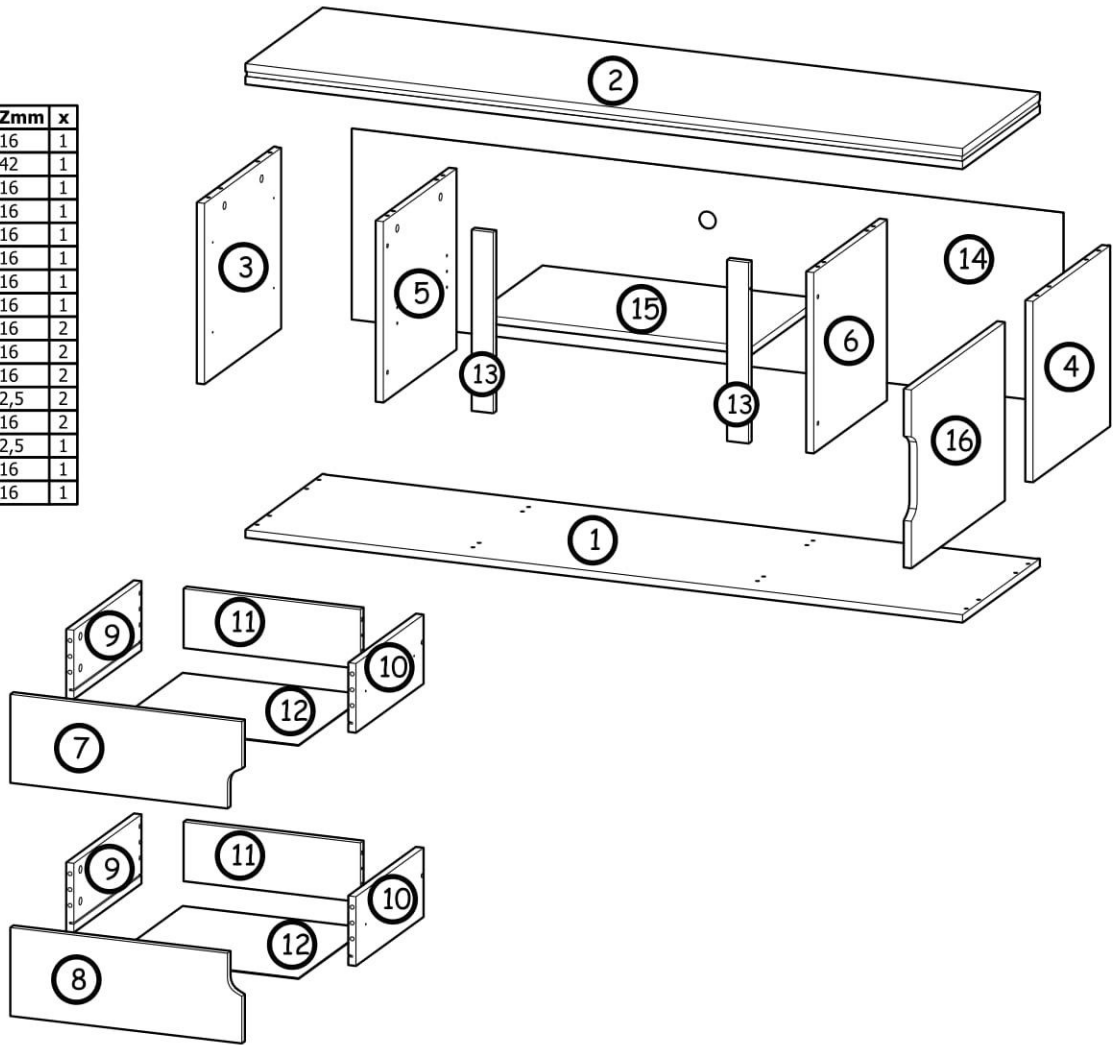
## Televizní stolek Naira



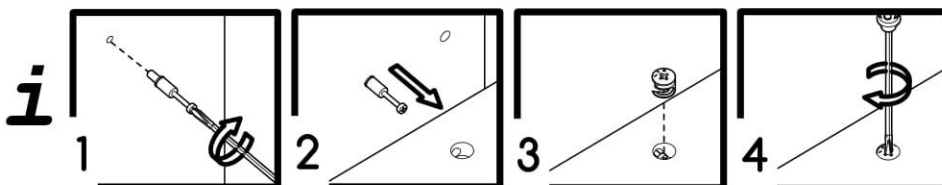
PL- Narzędzia niezbędne do montażu (nie dostarczone przez producenta)/ DE- Für die Montage notwendige Werkzeuge (nicht vom Hersteller mitgeliefert)/ EN- Tools required for assembly (not provided by the manufacturer)/ CZ- Nástroje nezbytné pro montáž (nejsou dodávány výrobcem)/ HR- Alat potreban za montažu (nije osiguran od strane proizvođača)/ HU- Az összeszereléshez szükséges ( a gyártó által nem szállított ) szerszámok



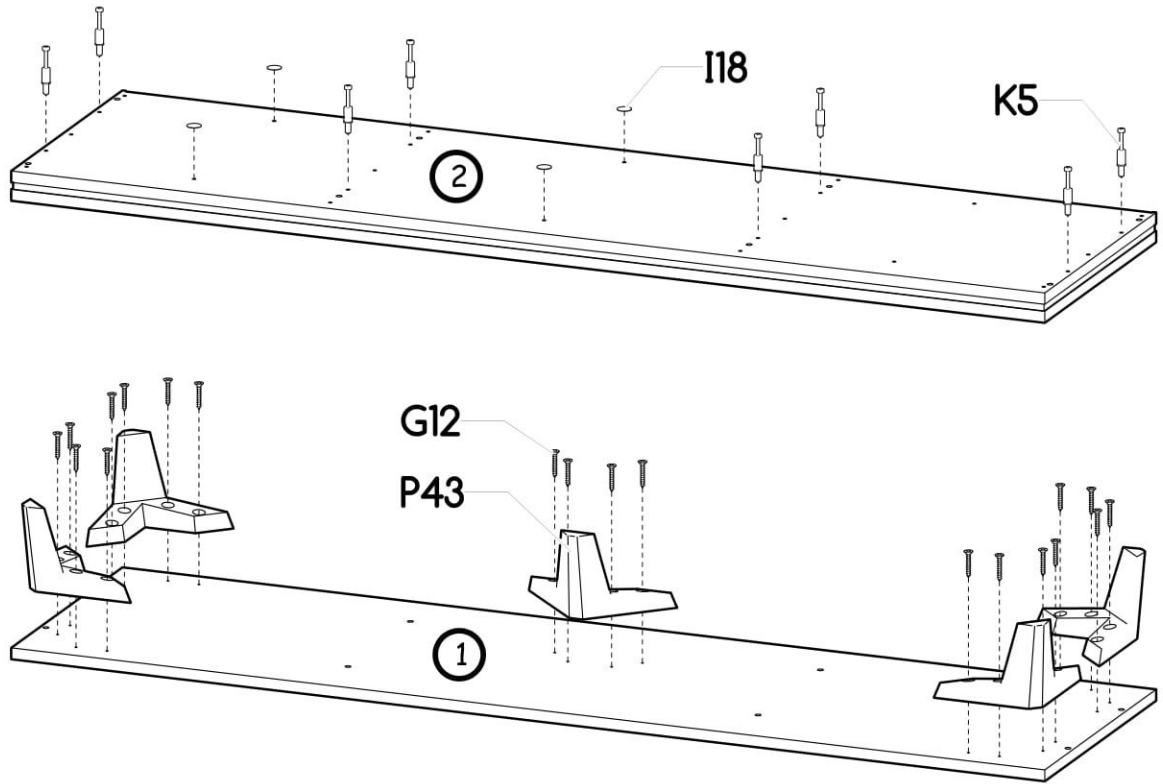
Nr	Xmm	Ymm	Zmm	x
1	1500	400	16	1
2	1500	400	42	1
3	366	400	16	1
4	366	400	16	1
5	366	379	16	1
6	366	379	16	1
7	484	179	16	1
8	484	179	16	1
9	350	140	16	2
10	350	140	16	2
11	370	120	16	2
12	356	386	2,5	2
13	366	45	16	2
14	1488	386	2,5	1
15	578	347	16	1
16	484	361	16	1



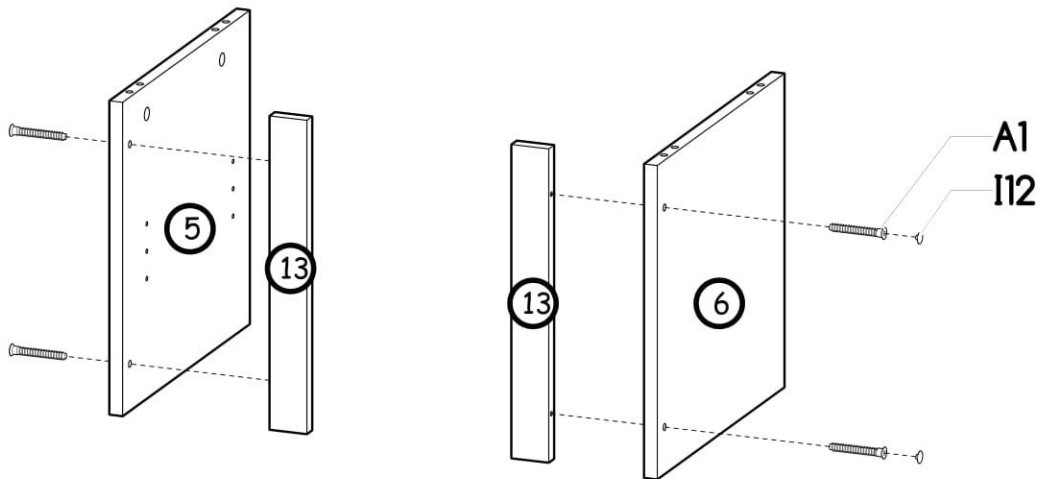
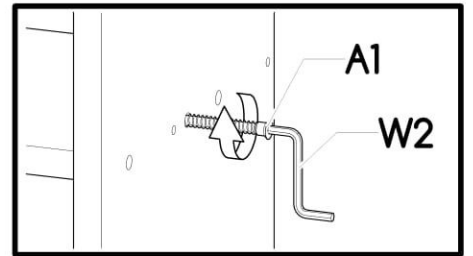
<b>W2</b> 1x 4mm 	<b>K5</b> 16x 34mm 	<b>K1</b> 16x Ø15x12 	<b>I20</b> 16x Ø4/Ø17 	<b>B1</b> 28x Ø8x35 	<b>A1</b> 16x Ø7x50 
<b>W4</b> 58x 	<b>P43</b> 5x h120 	<b>G12</b> 20x 4x25 	<b>D4</b> 2x PZ350D 	<b>C4</b> 2x Z350D 	<b>G34</b> 4x 3,5x16 
<b>F2</b> 4x Ø5 	<b>H31</b> 4x VER350 	<b>G20</b> 16x Ø5x13 	<b>I18</b> 4x Ø14 	<b>I12</b> 2x Ø4/Ø11 	



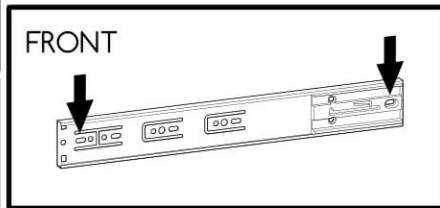
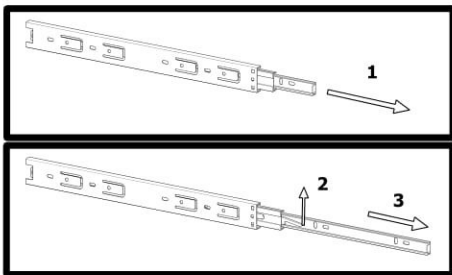
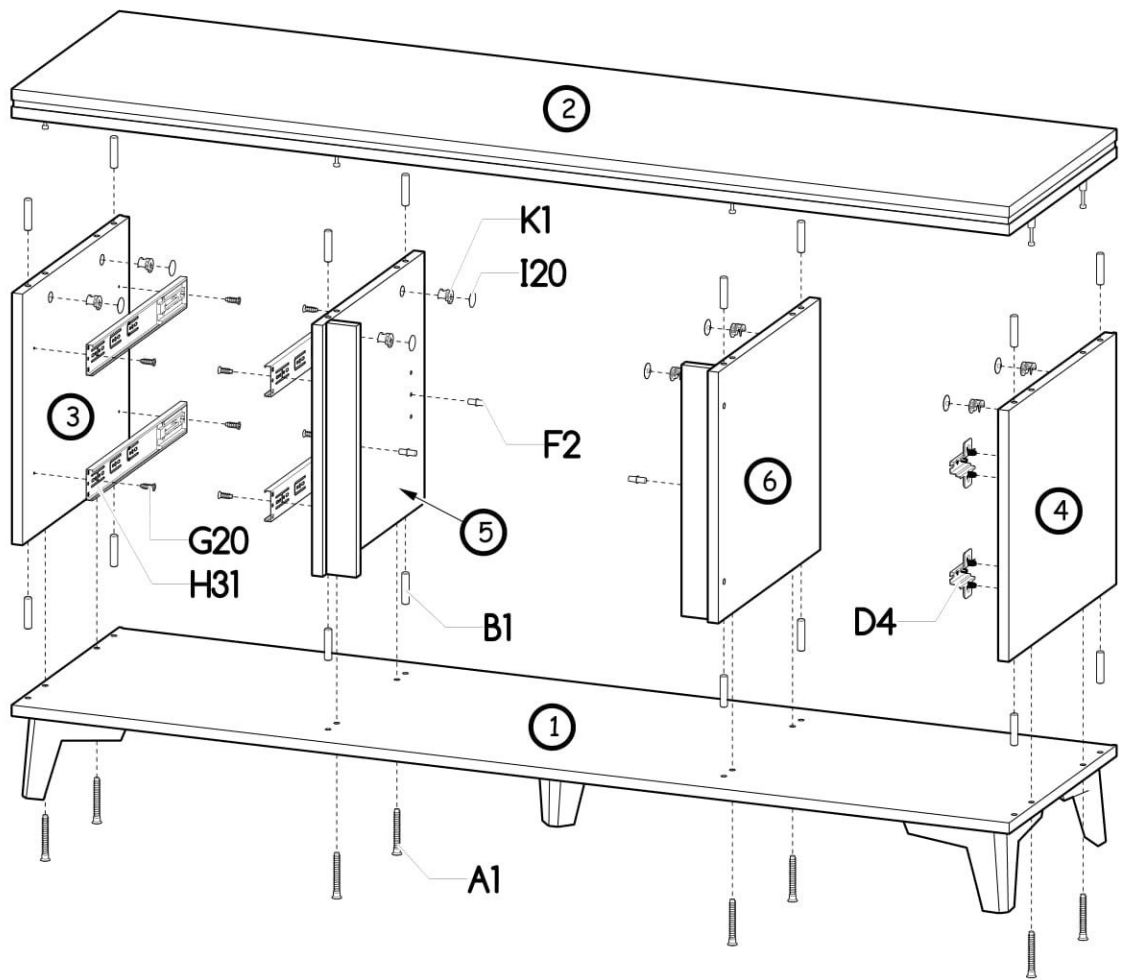
I



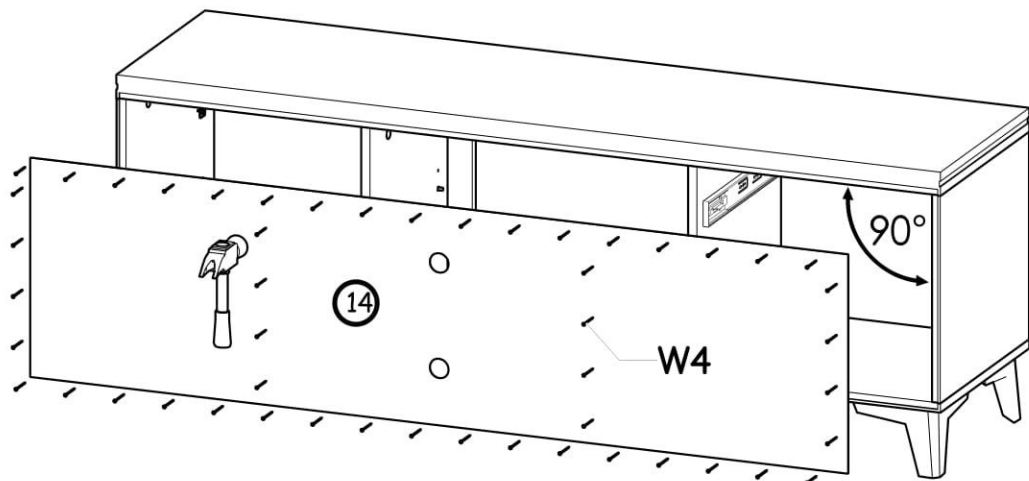
II



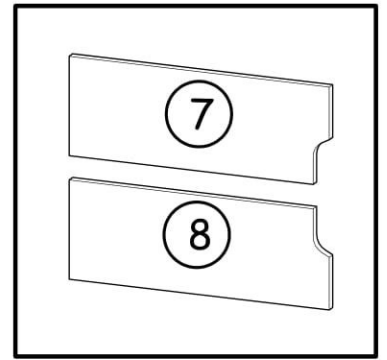
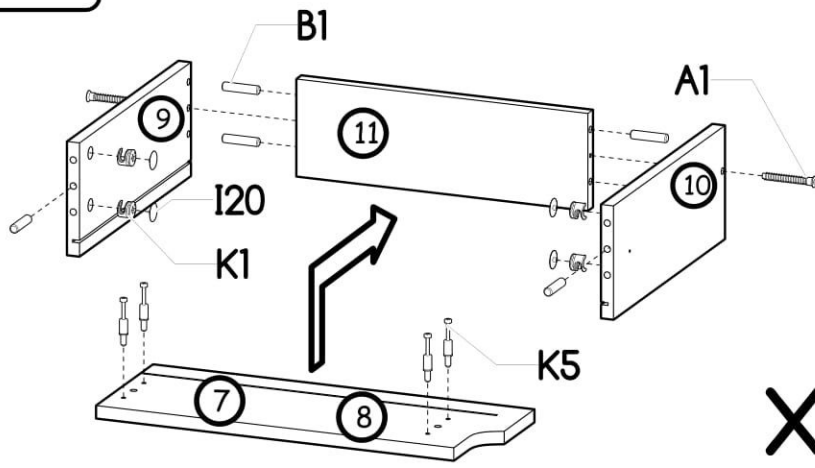
III



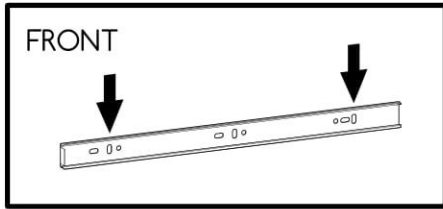
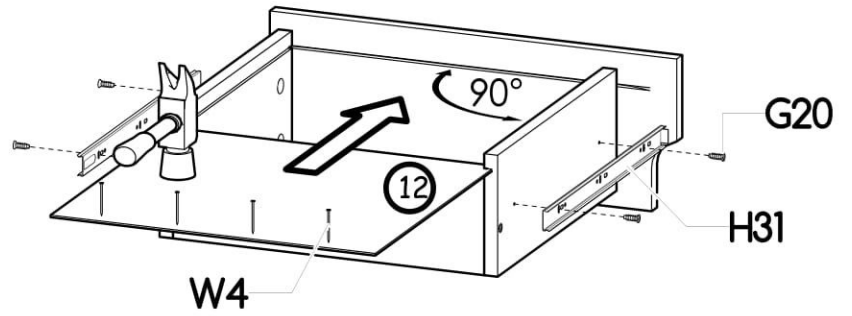
IV



V



x2



VI

