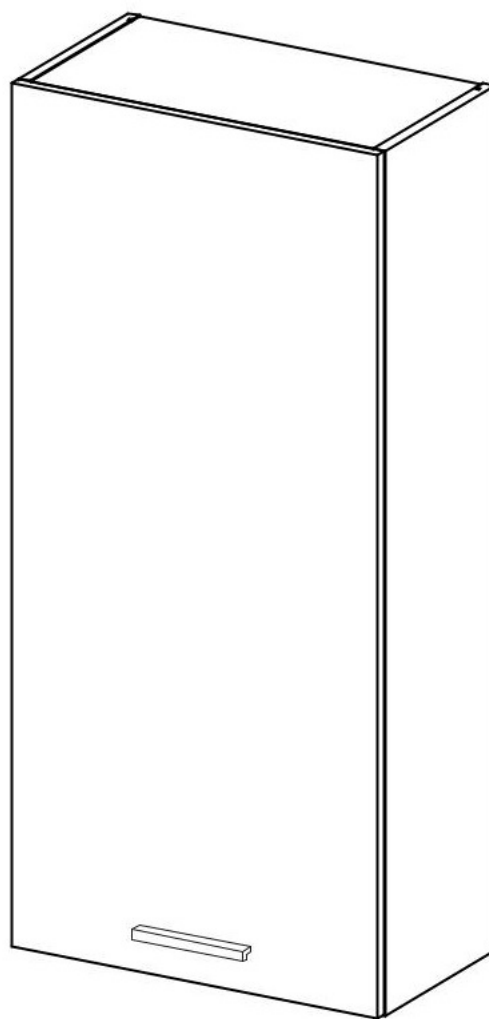
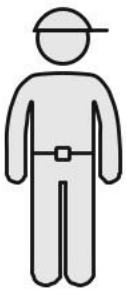


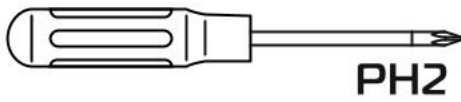
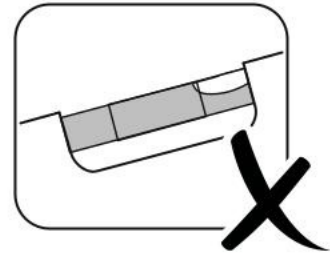
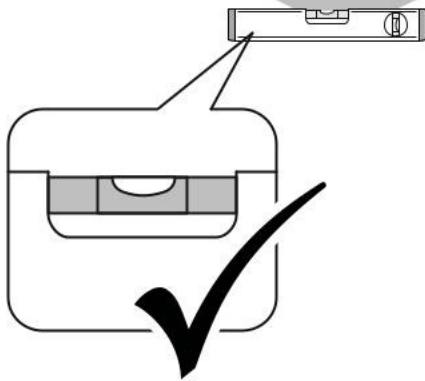
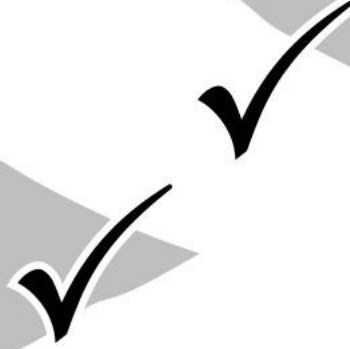
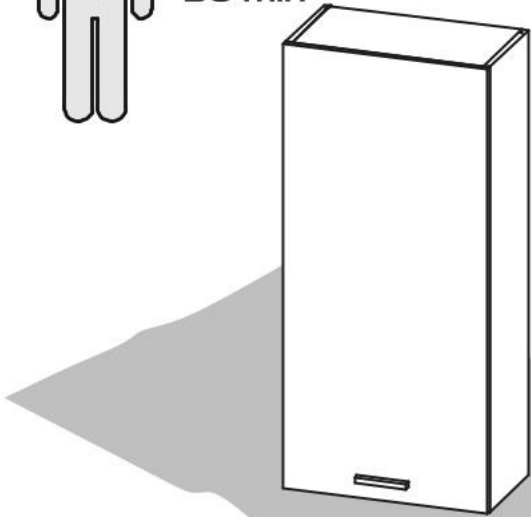
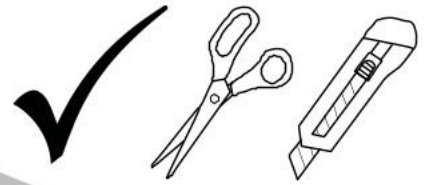
# Závěsná skříňka - šedá

**OSVALD**

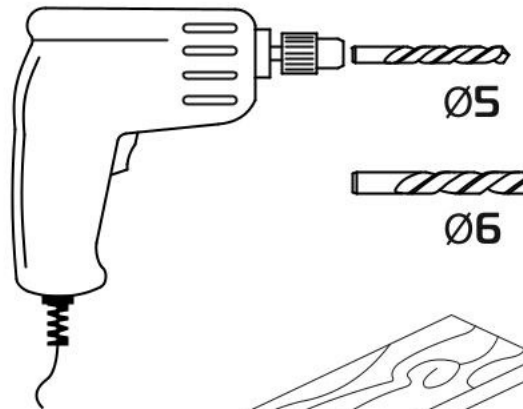
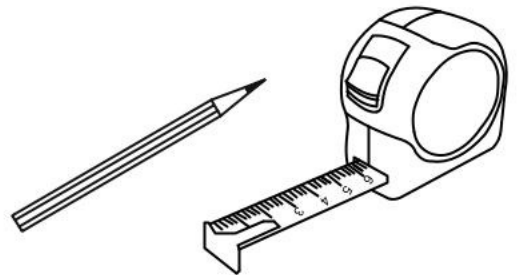
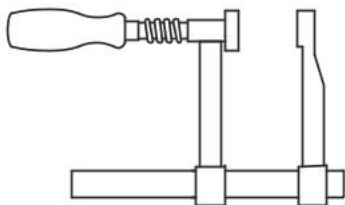
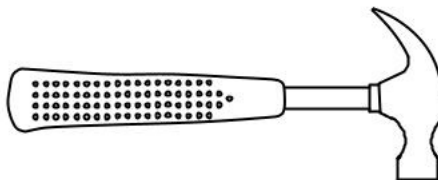
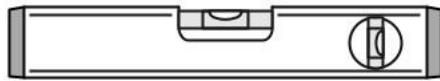




30 min

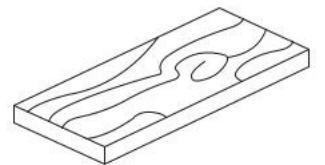


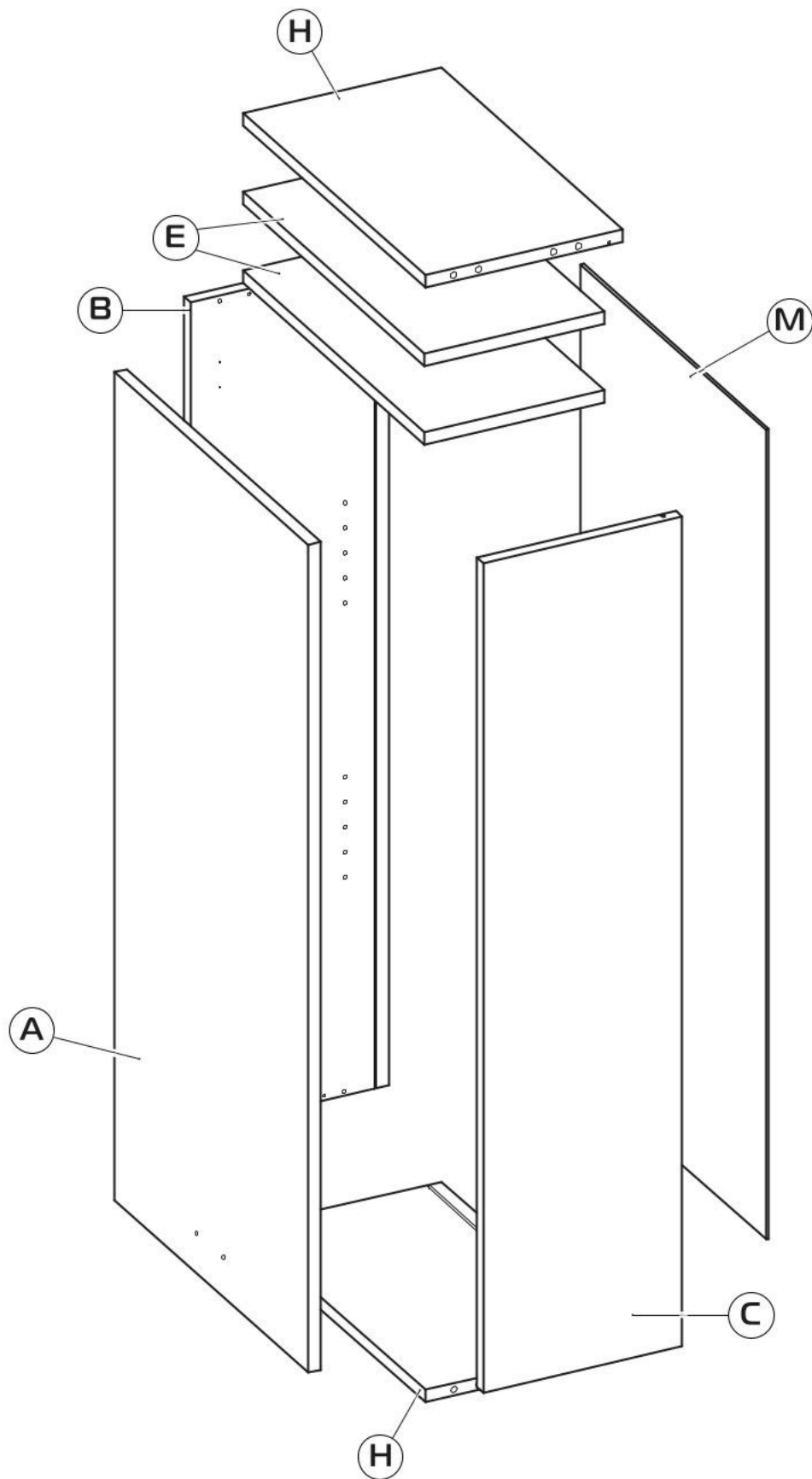
PH2



Ø5

Ø6





Ⓐ 681080.001 1058x486x16 (x1)

Ⓑ 681060.003 1060x254x16 (x1)

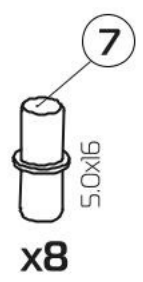
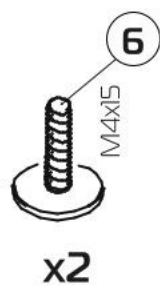
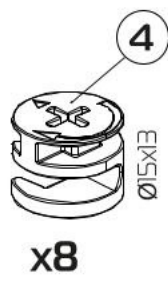
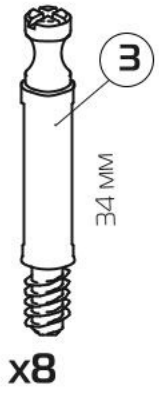
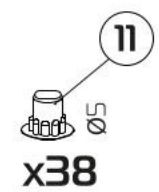
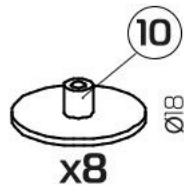
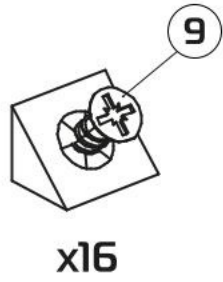
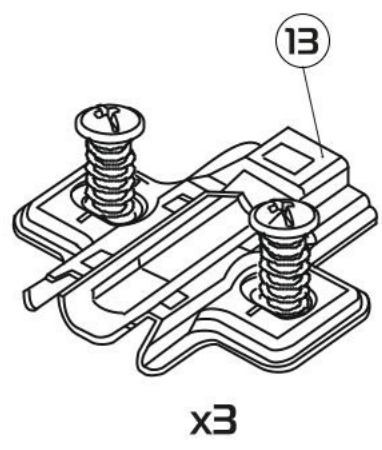
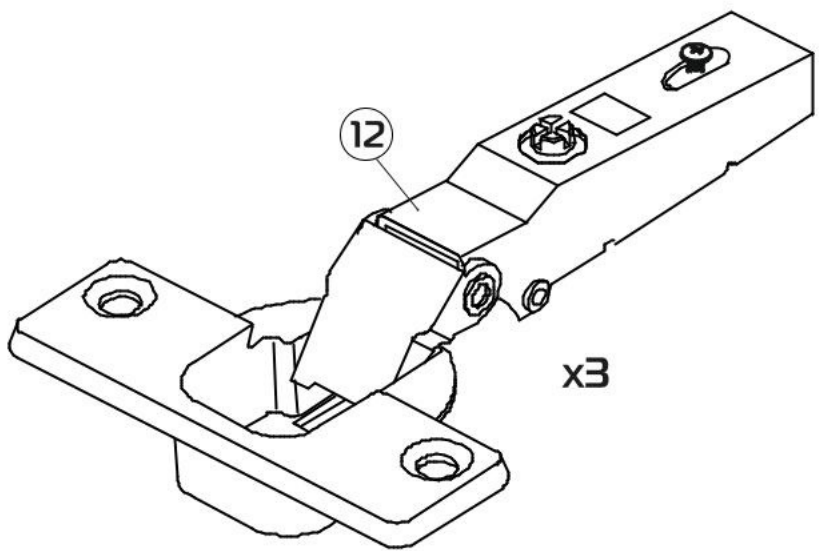
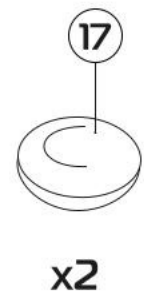
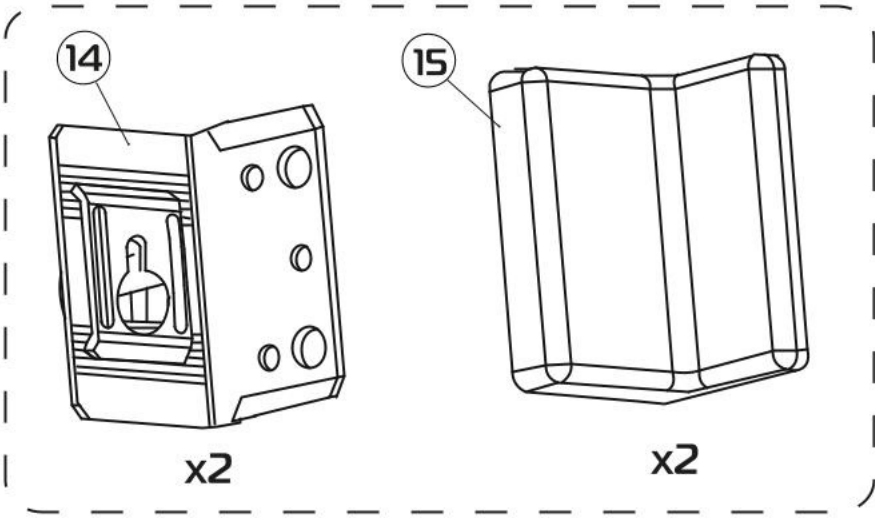
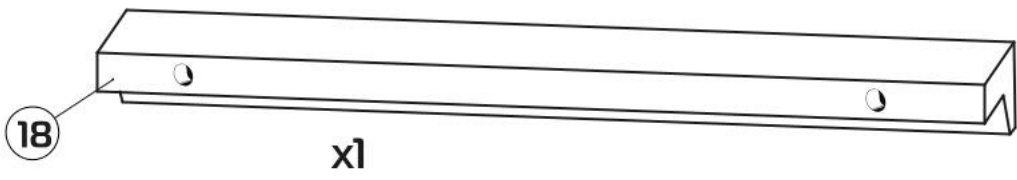
Ⓒ 681060.002 1060x254x16 (x1)

Ⓔ 681080.006 454x230x16 (x2)

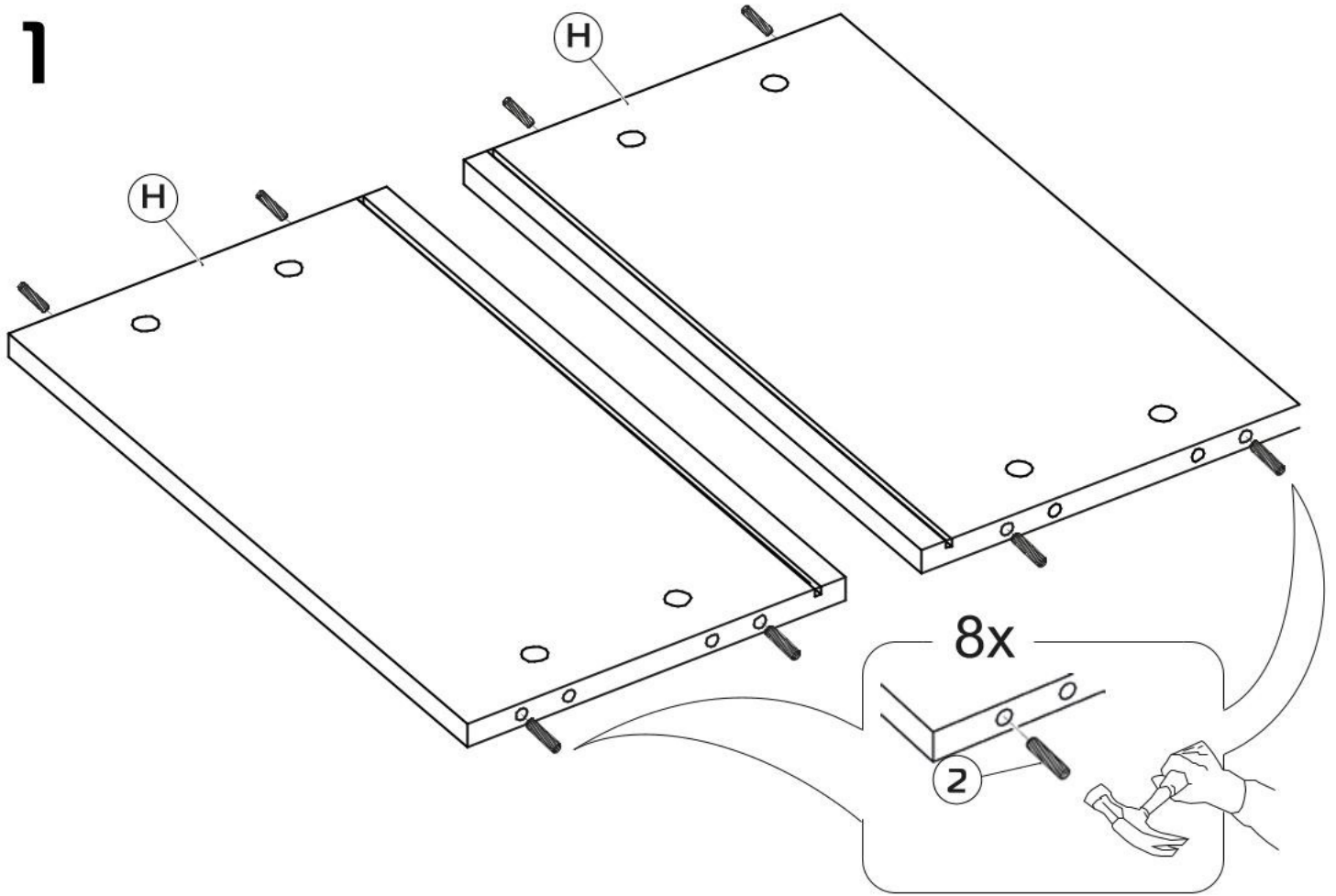
Ⓕ 681080.004 456x253x16 (x2)

Ⓜ 681080.007 1035x465x4 (x1)

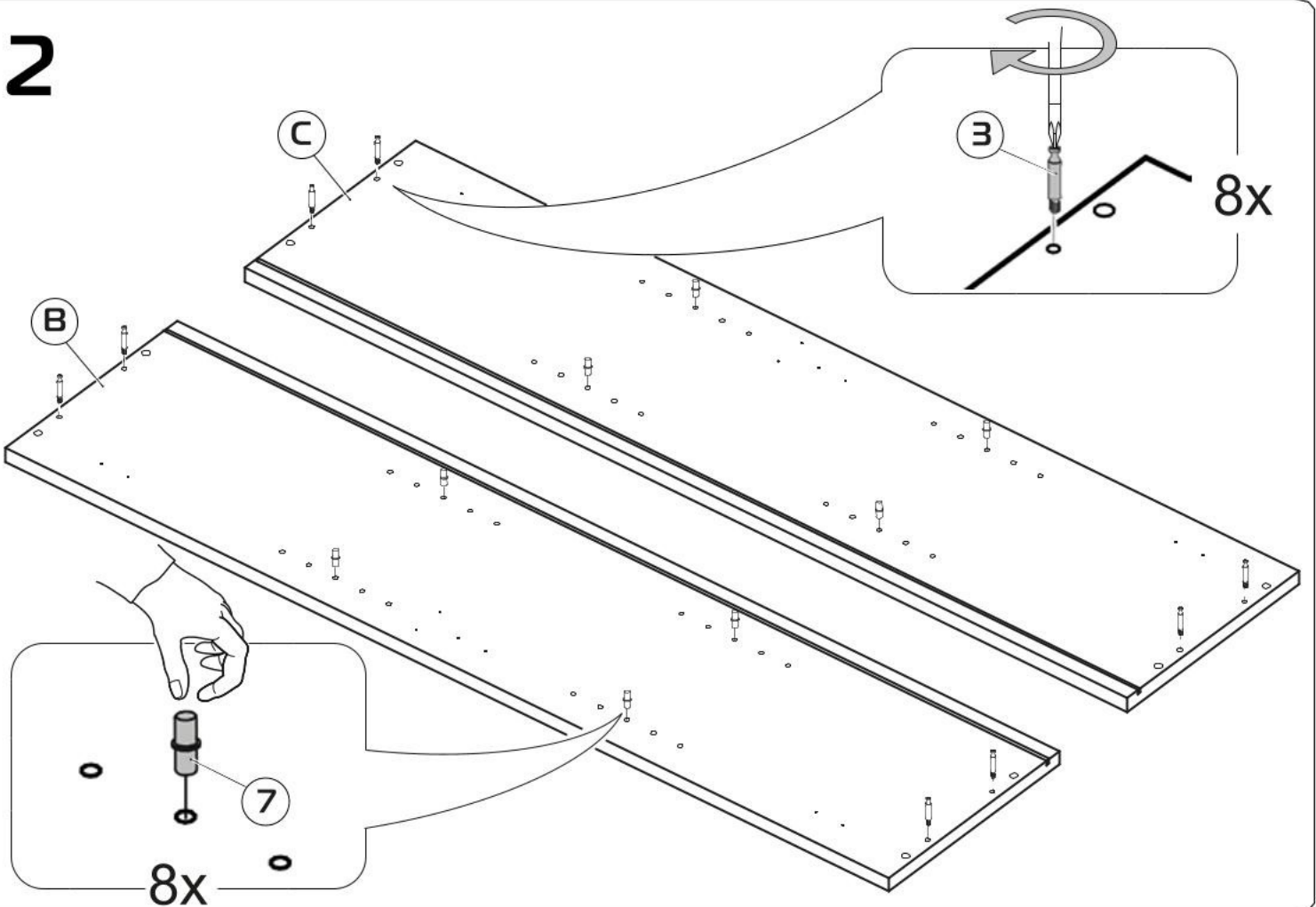
1:1



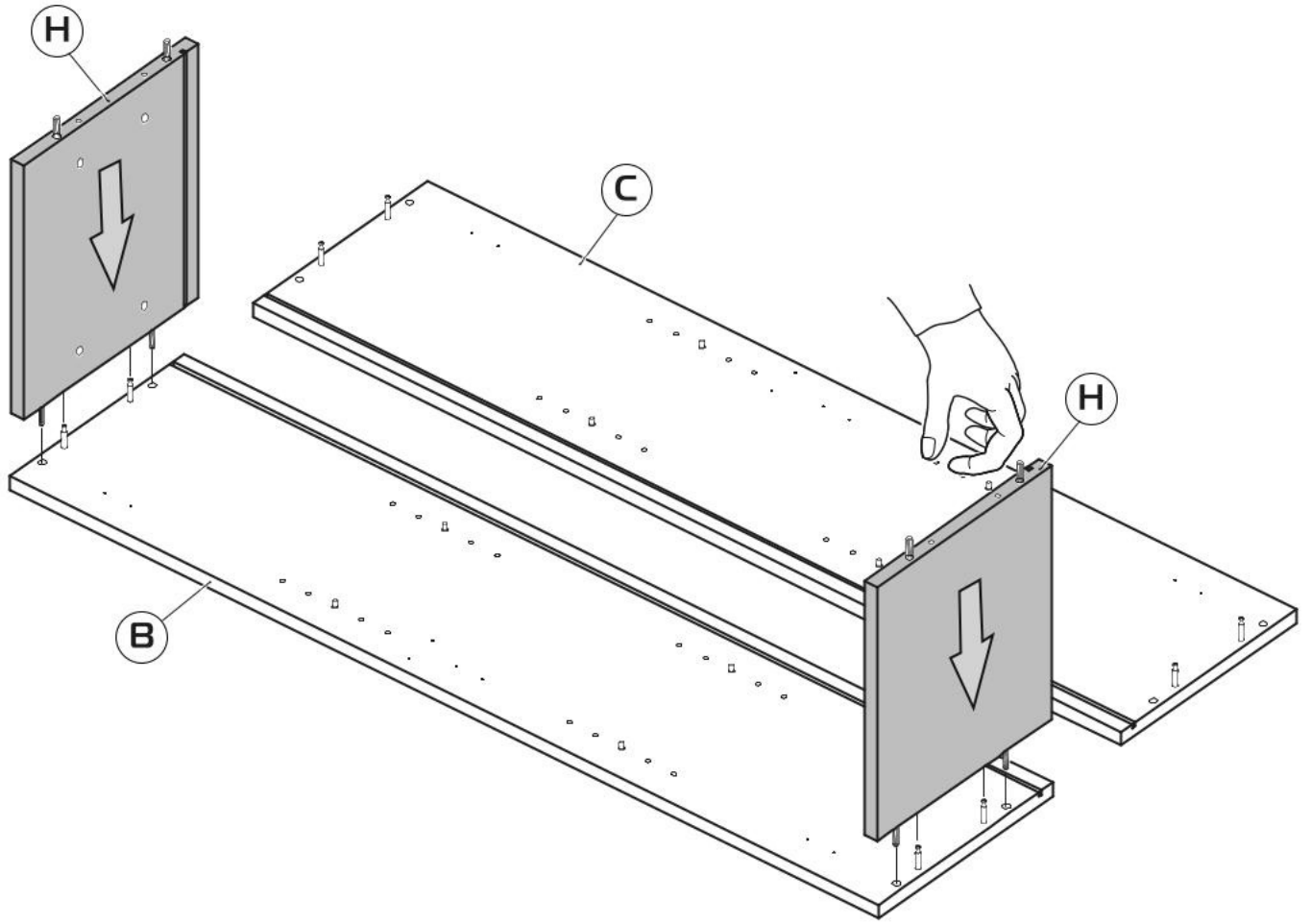
1



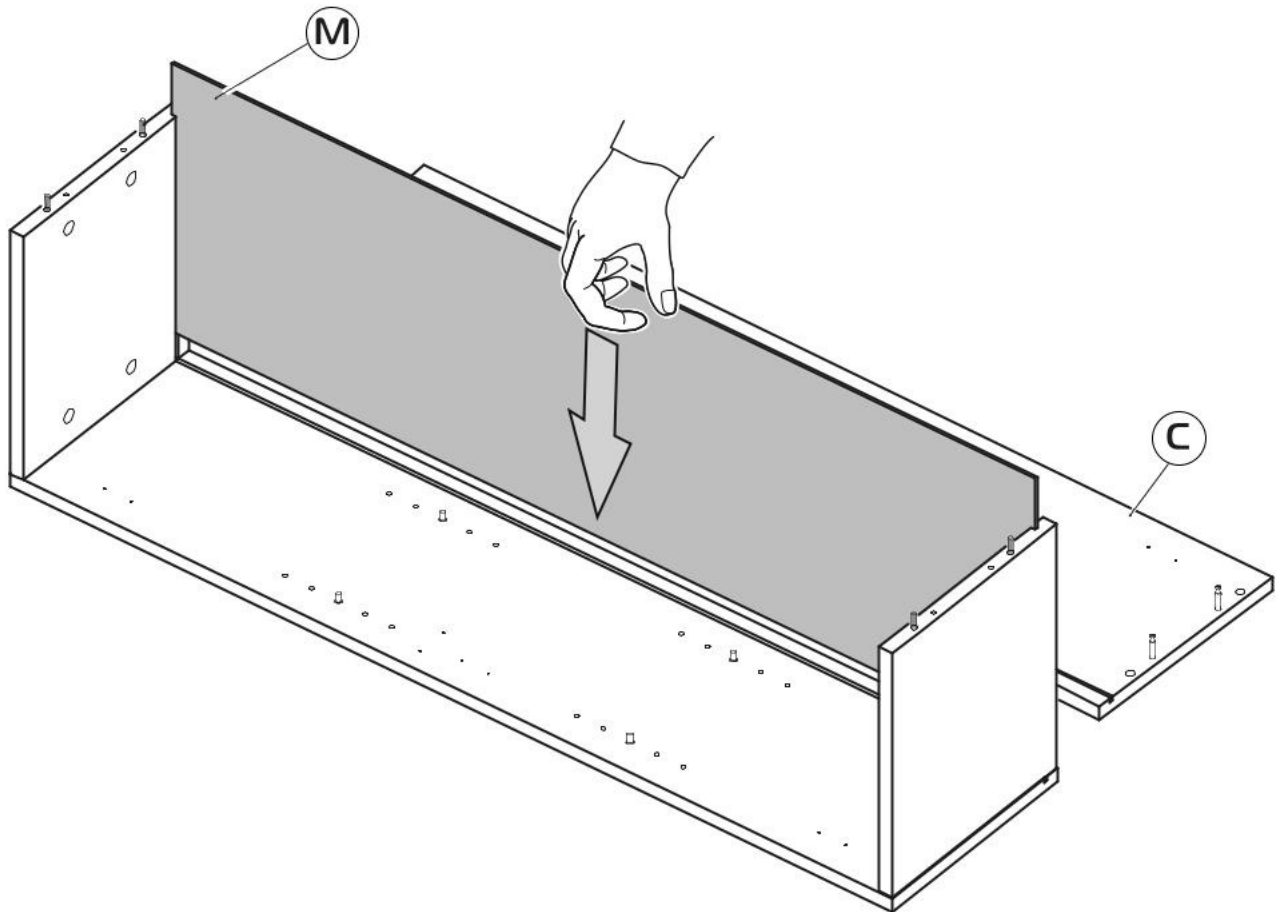
2



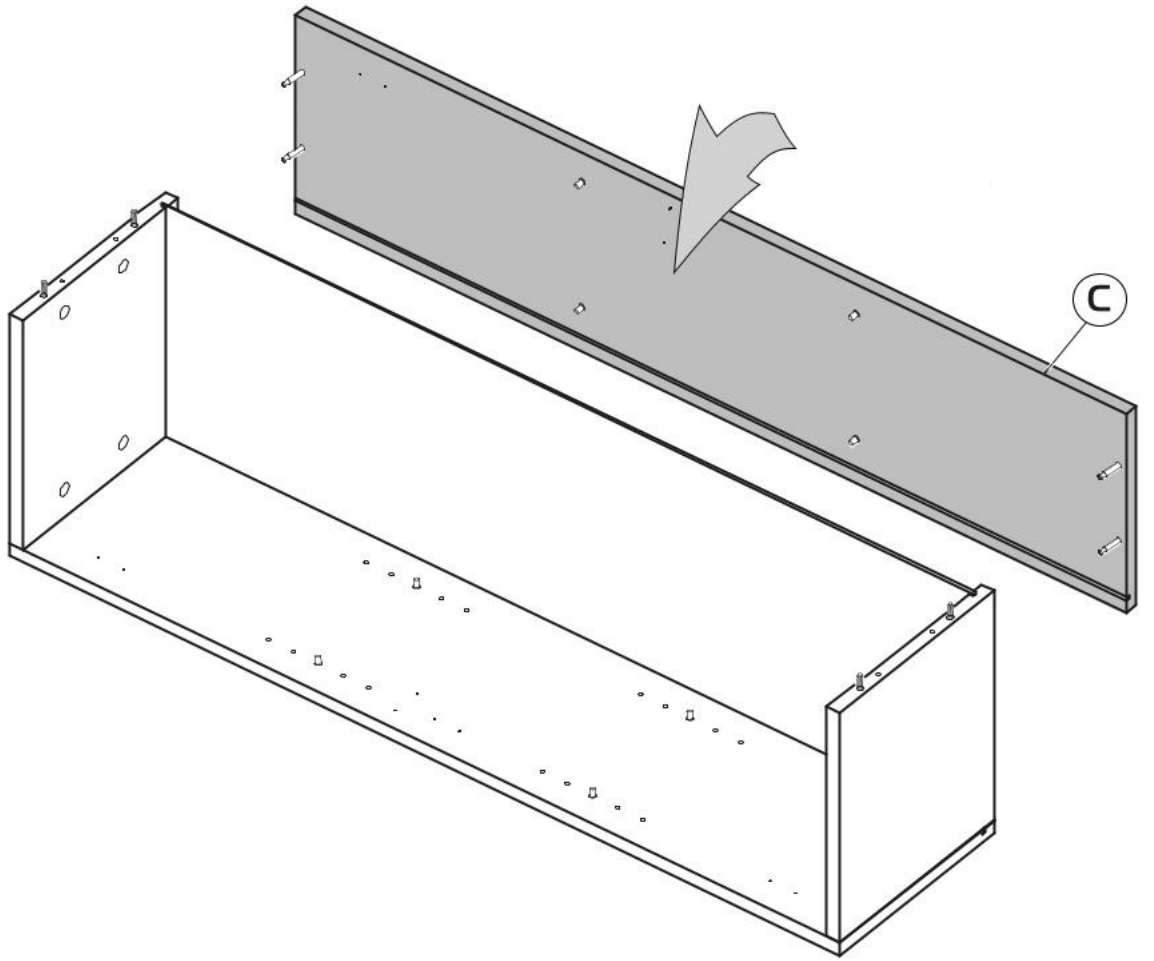
3



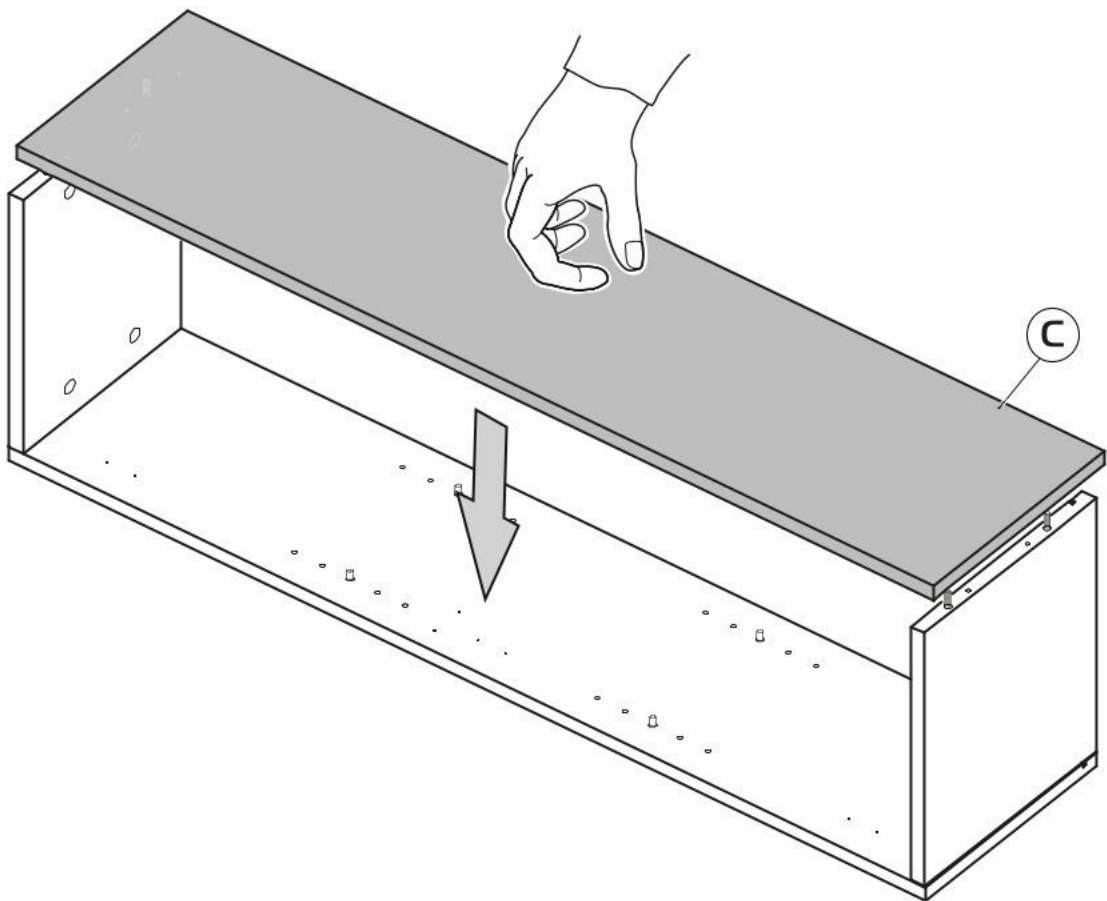
4



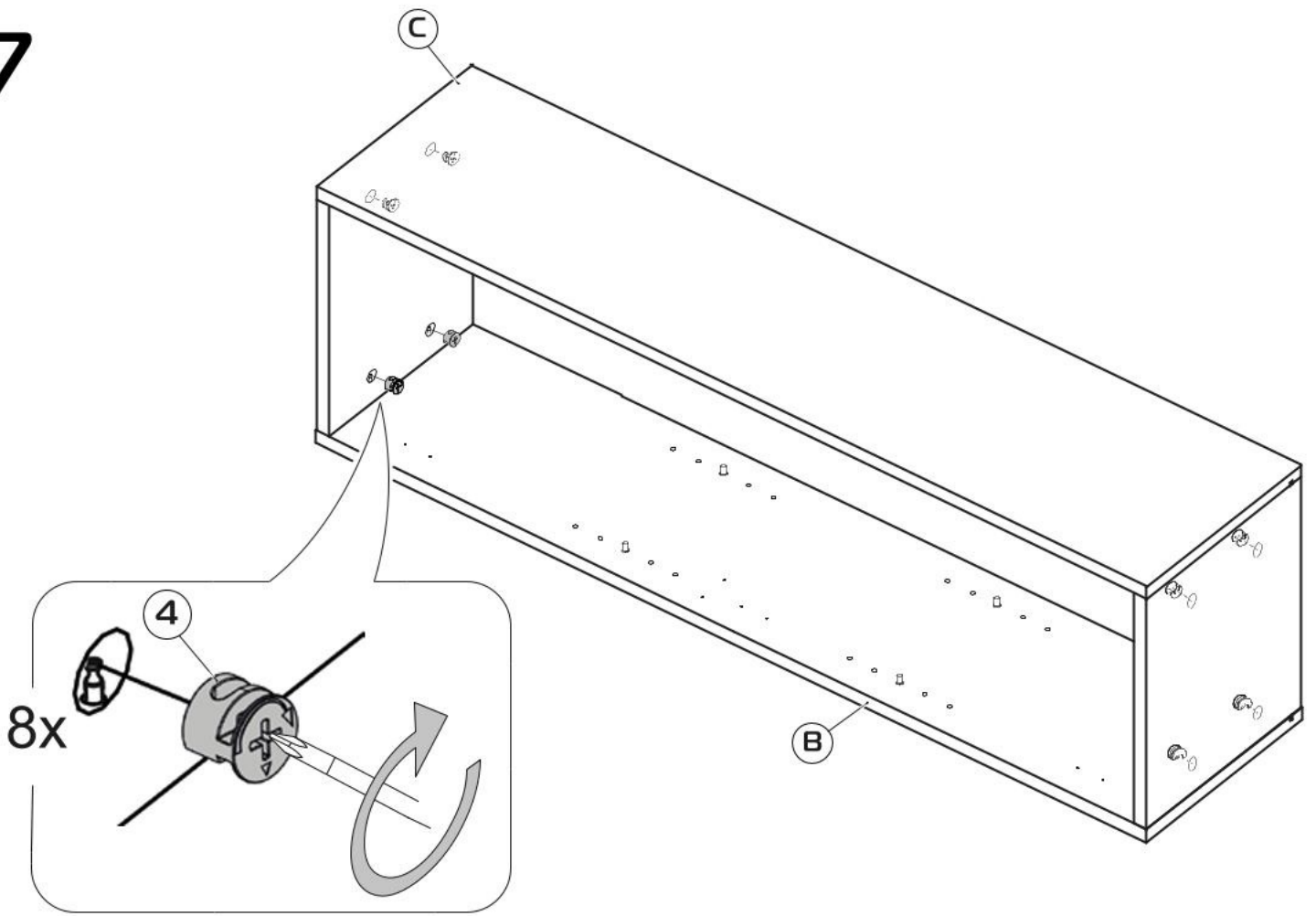
5



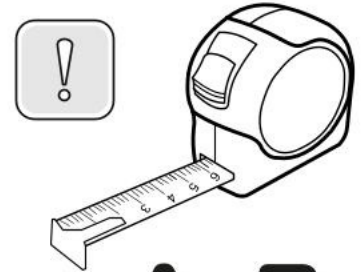
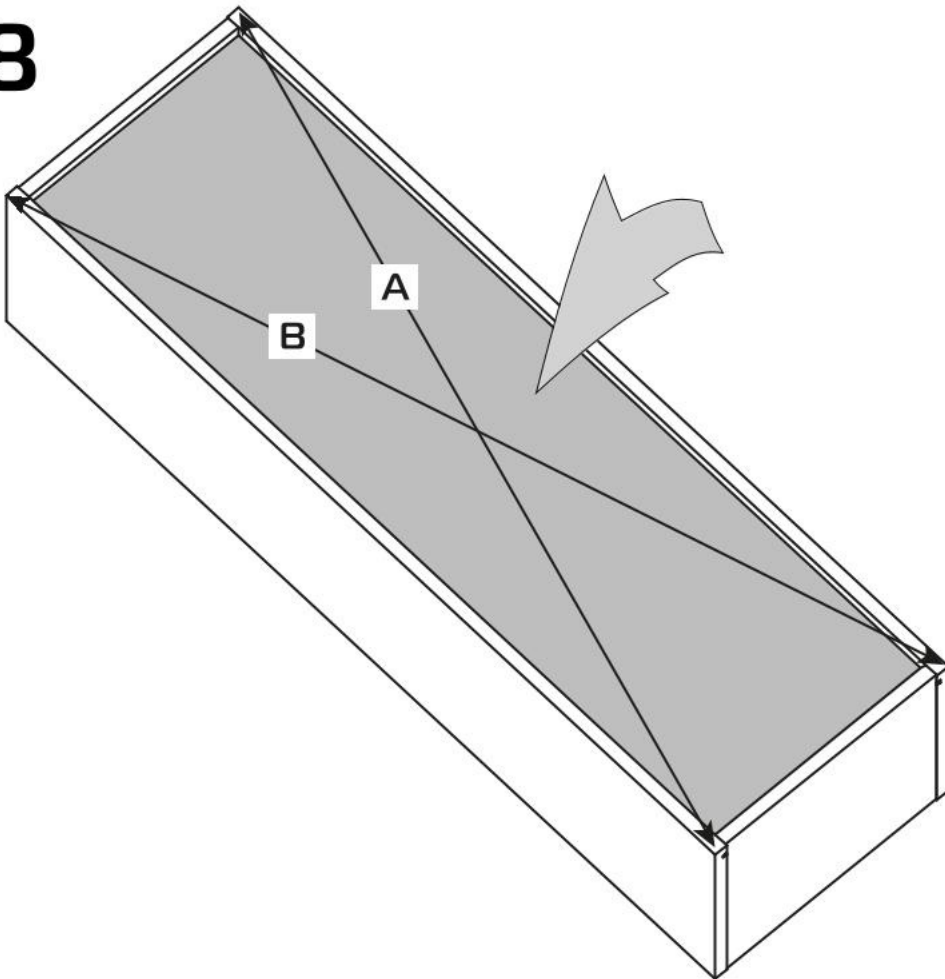
6



7



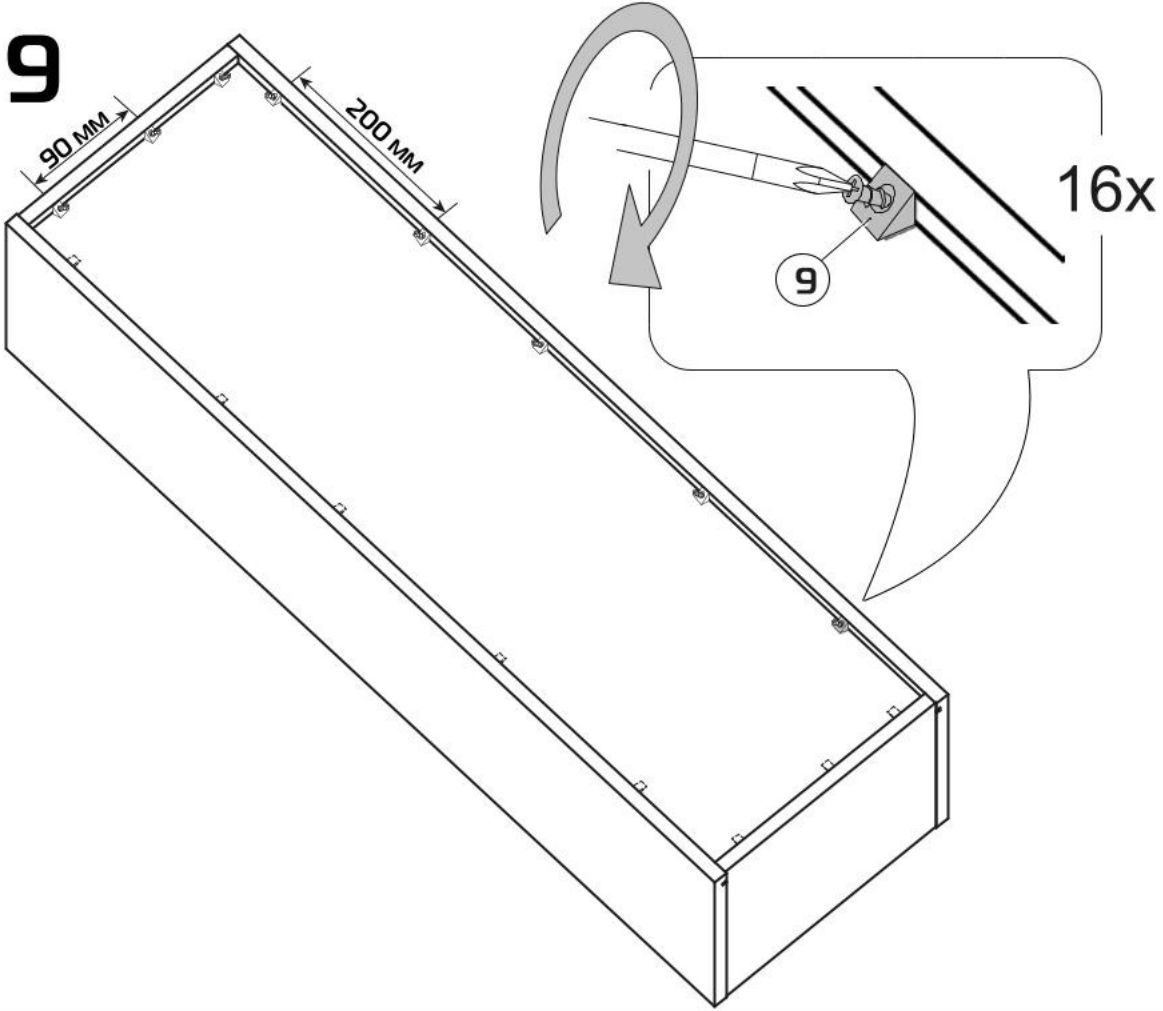
8



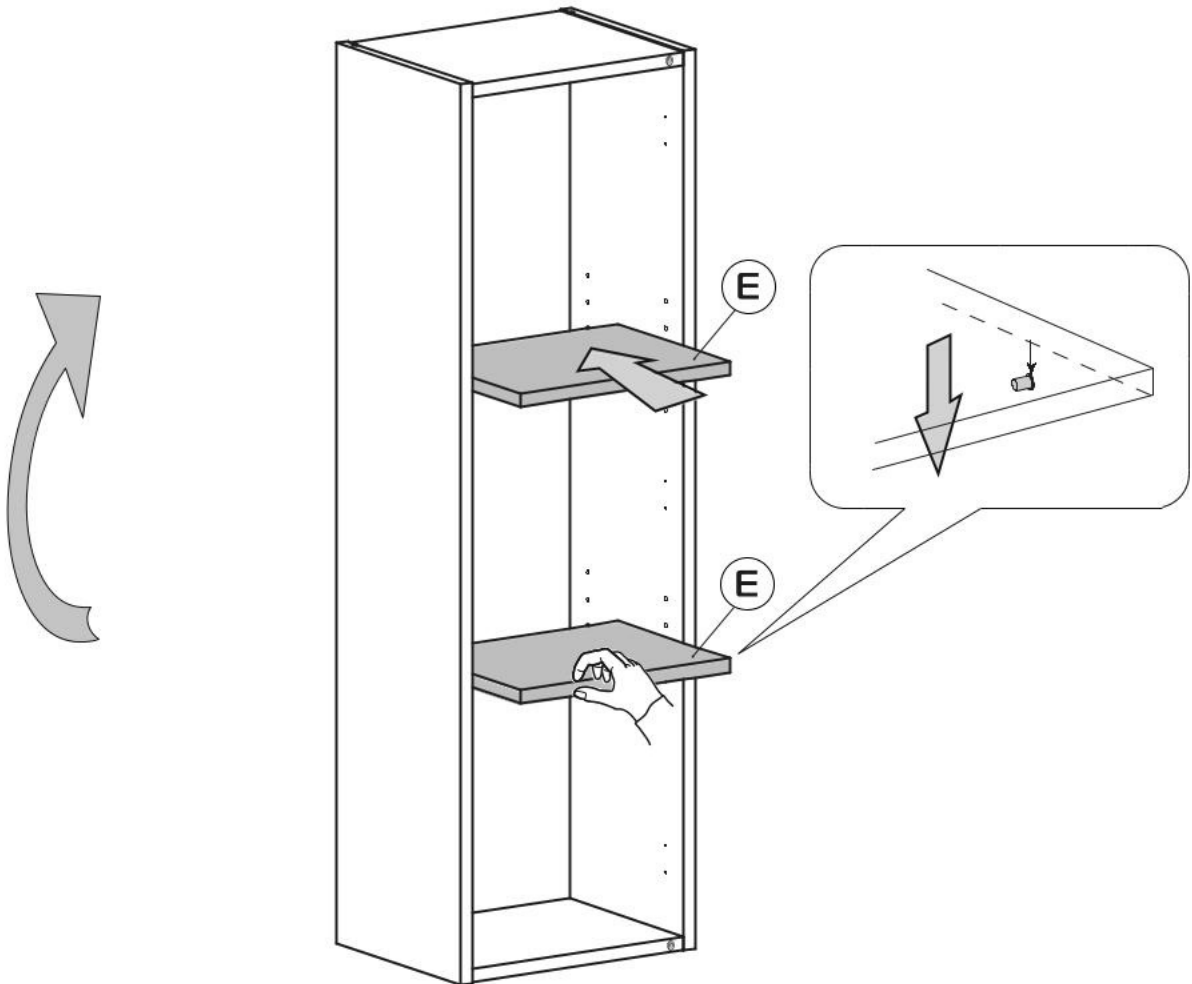
$A=B$

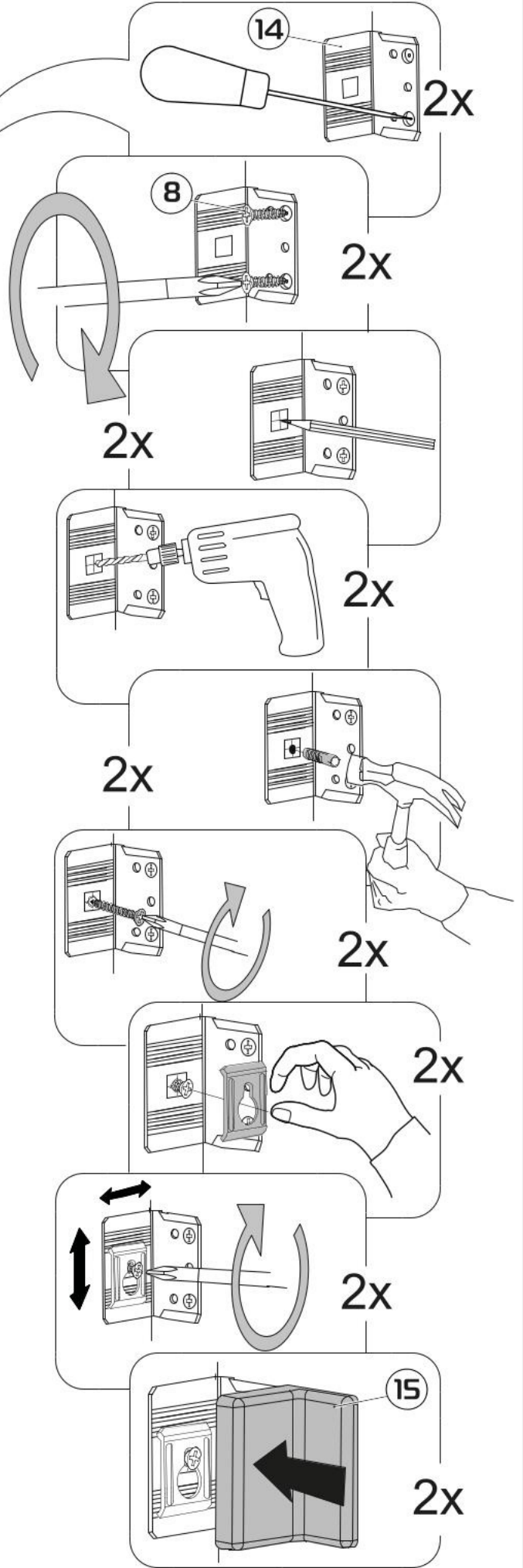
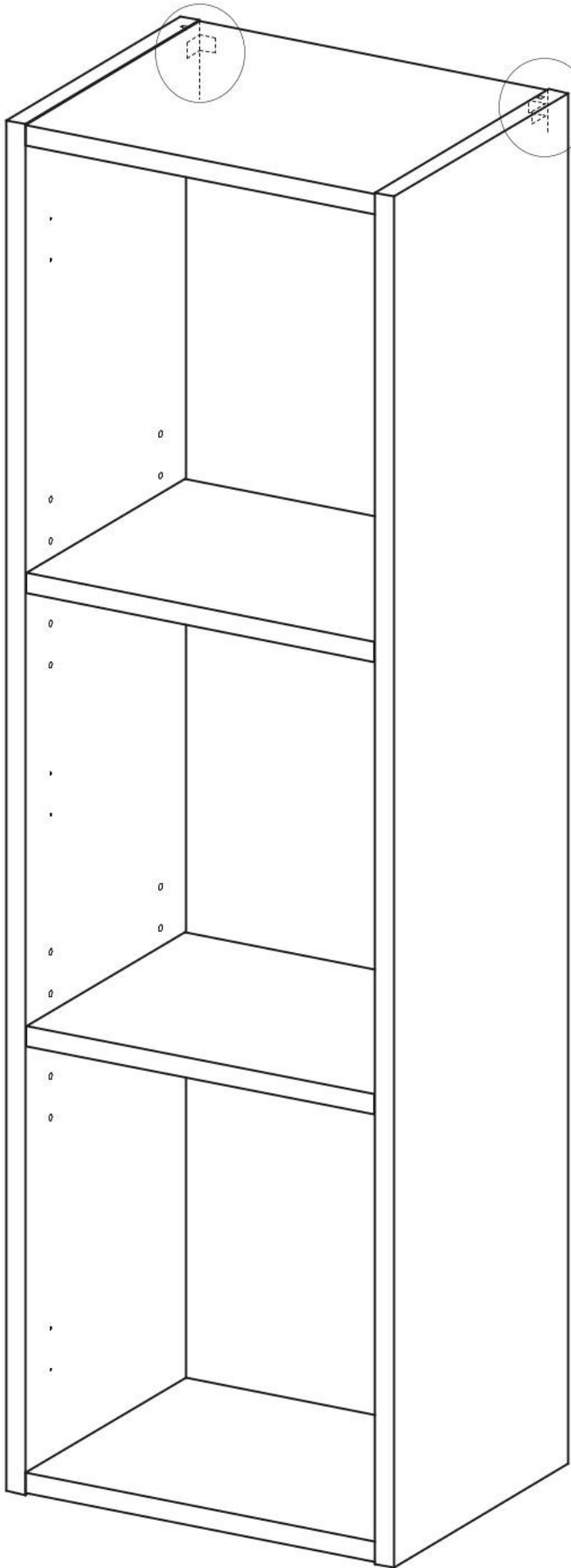


9

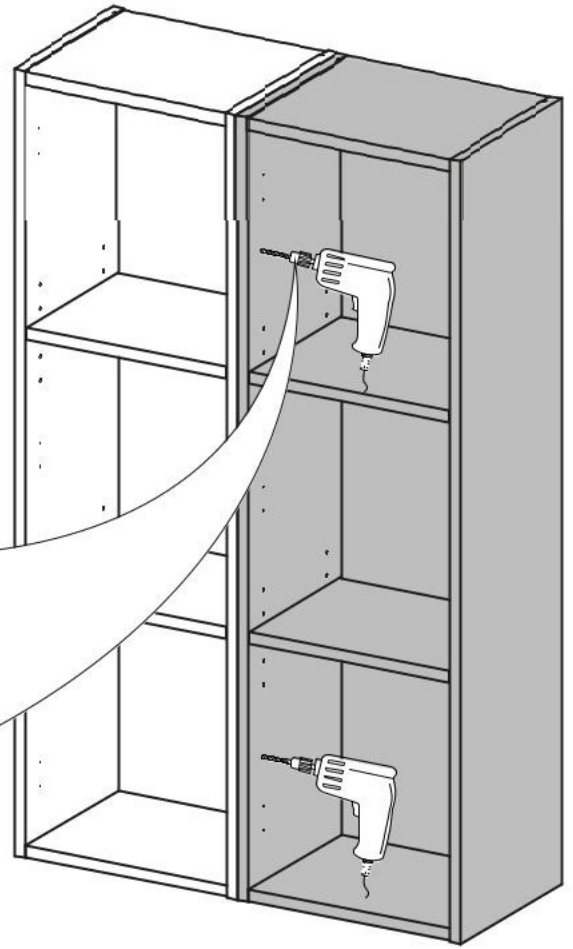


10

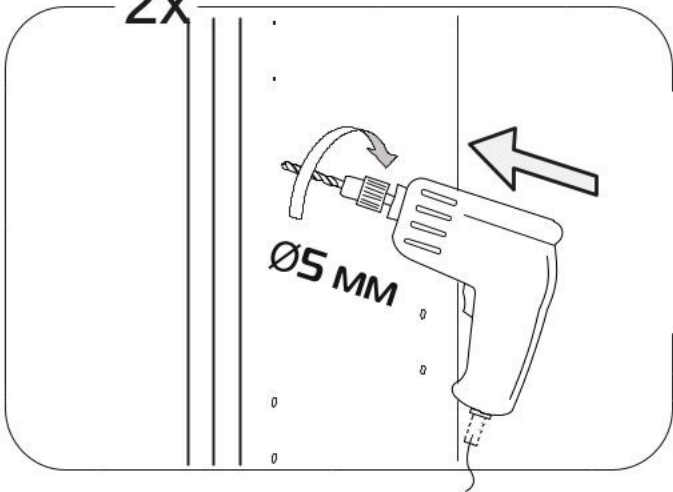




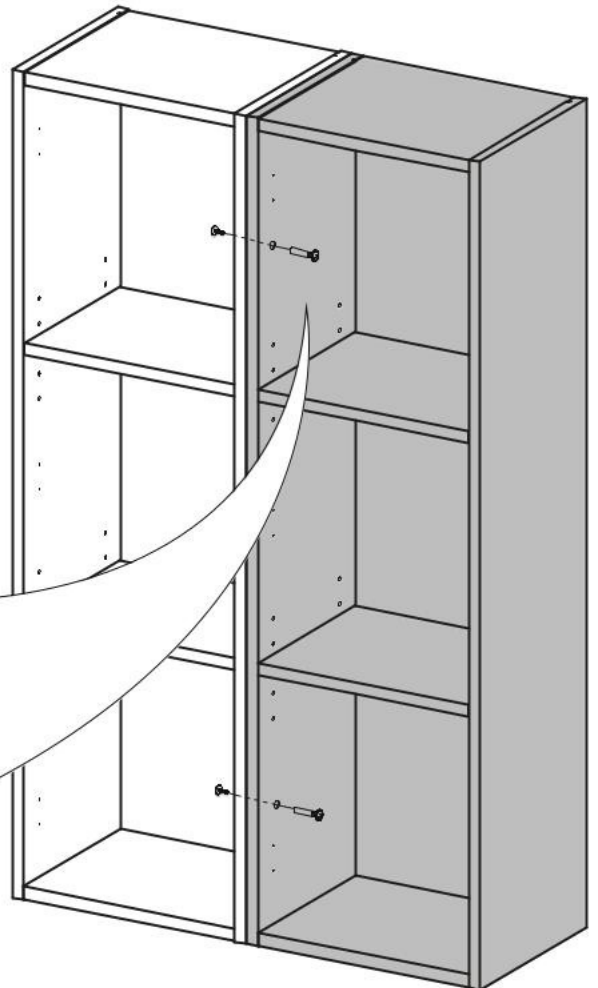
# 12



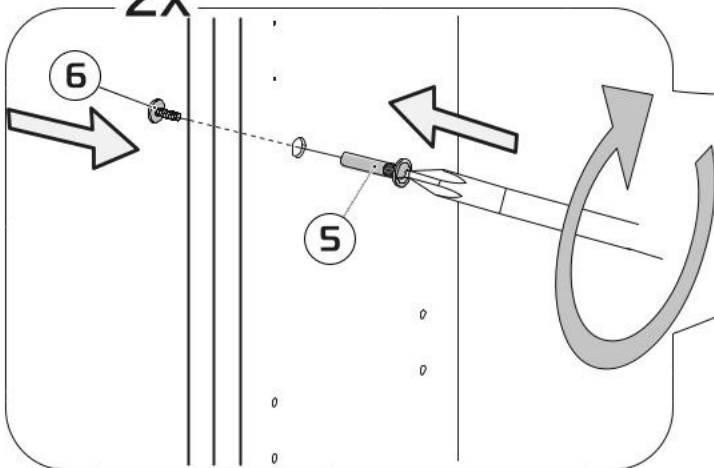
2x



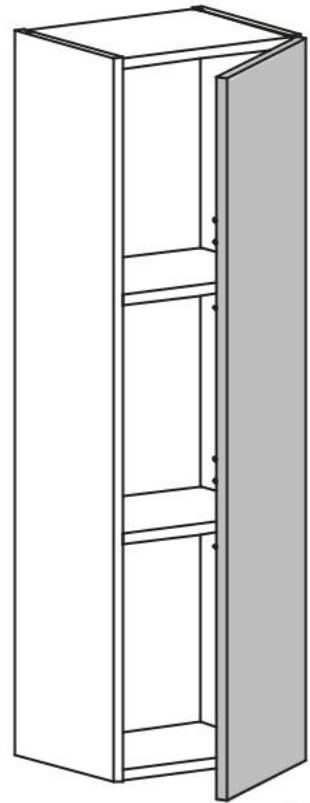
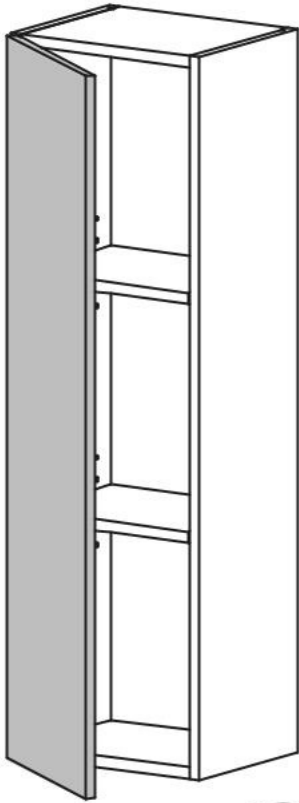
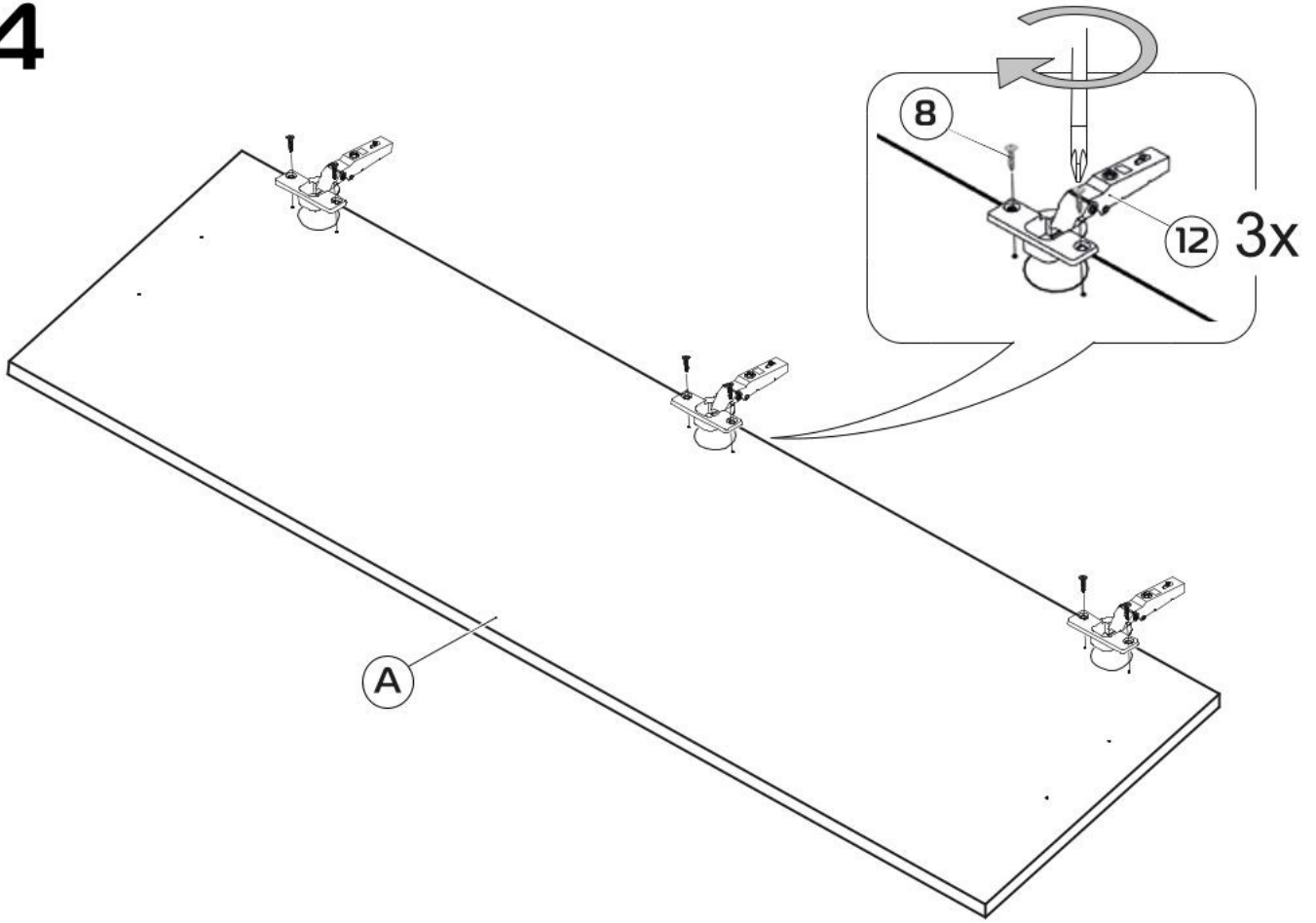
# 13



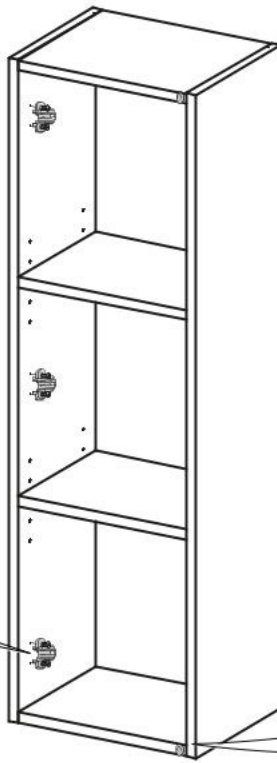
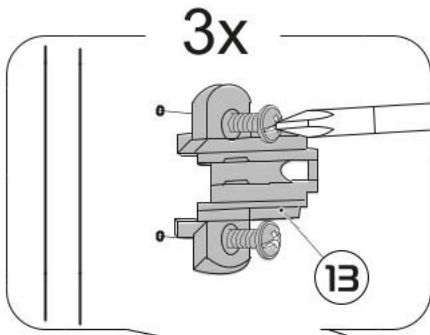
2x



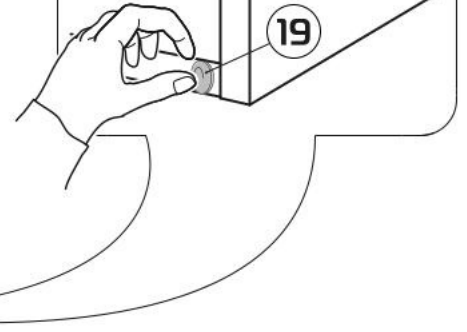
# 14



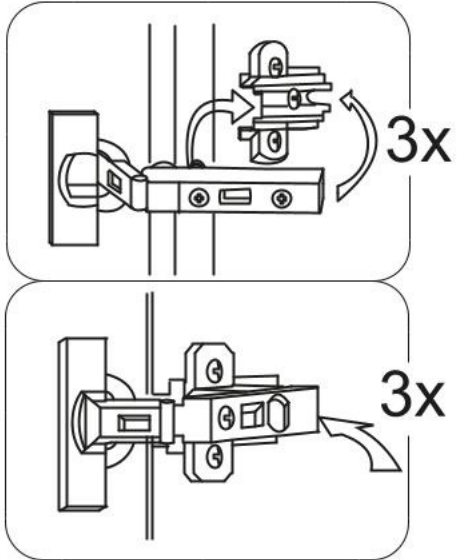
15



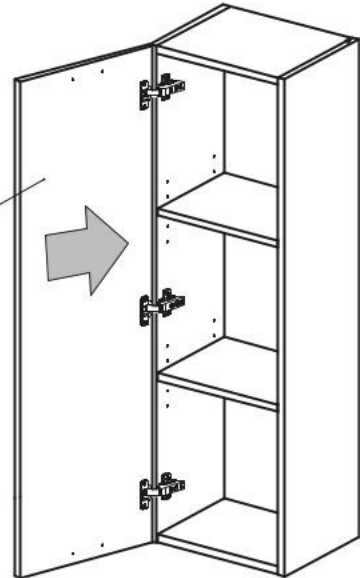
2x



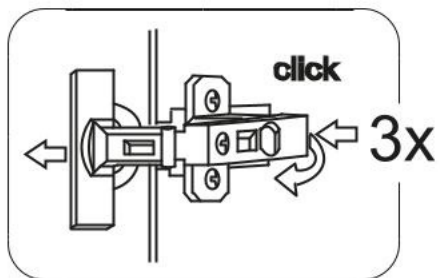
16



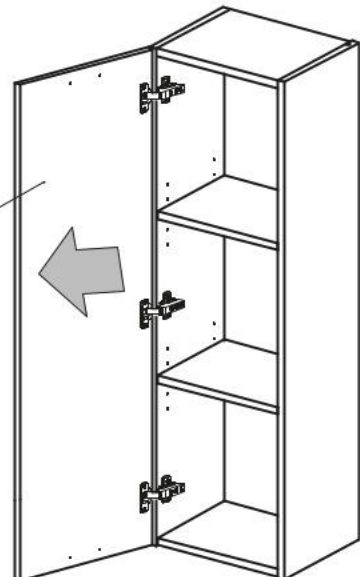
A



17

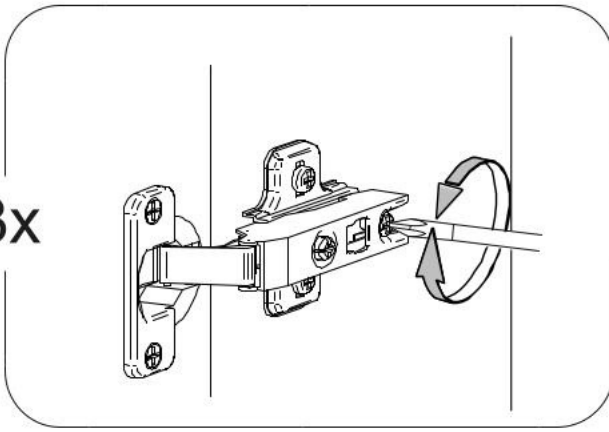


A

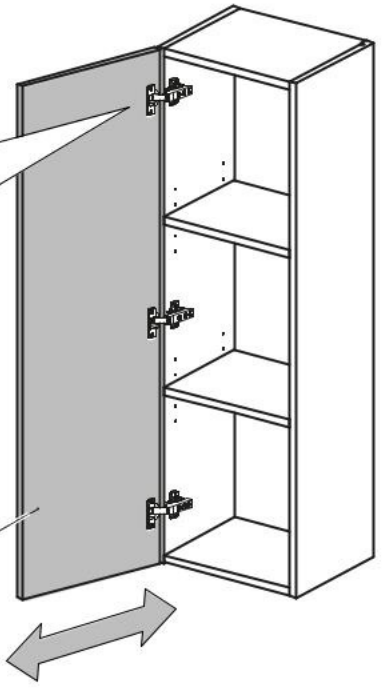


18

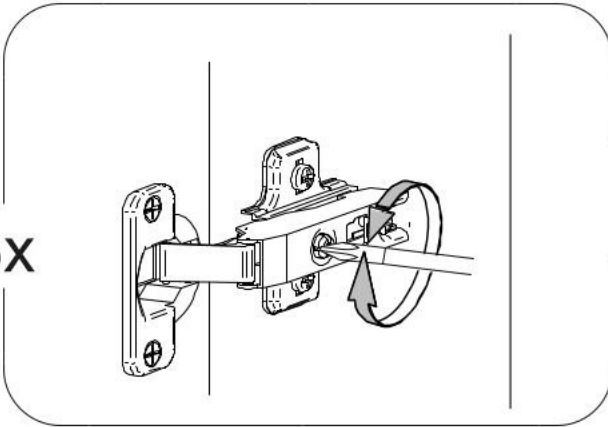
3x



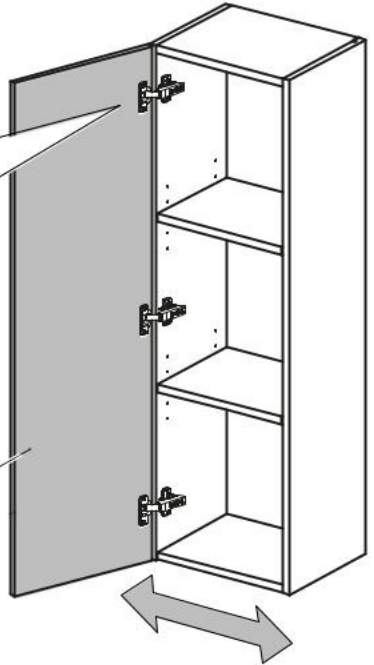
A



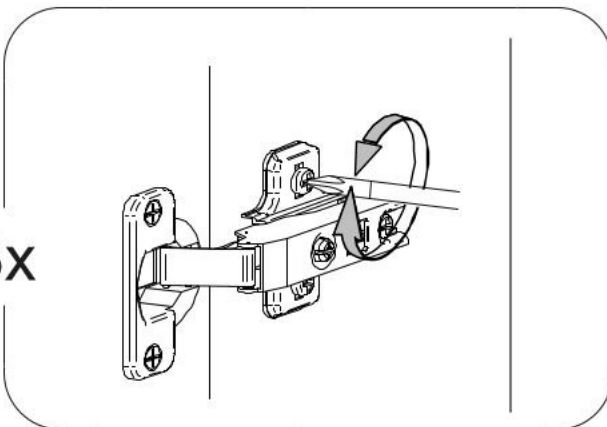
3x



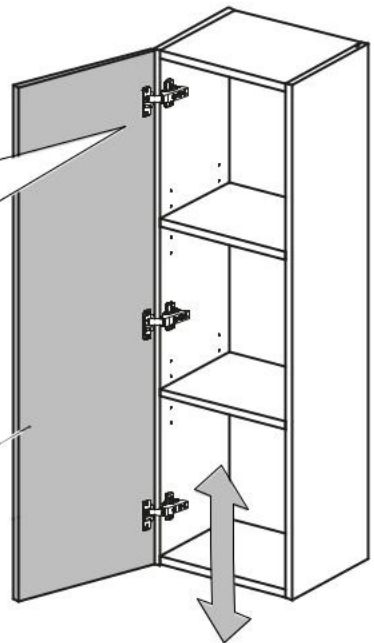
A



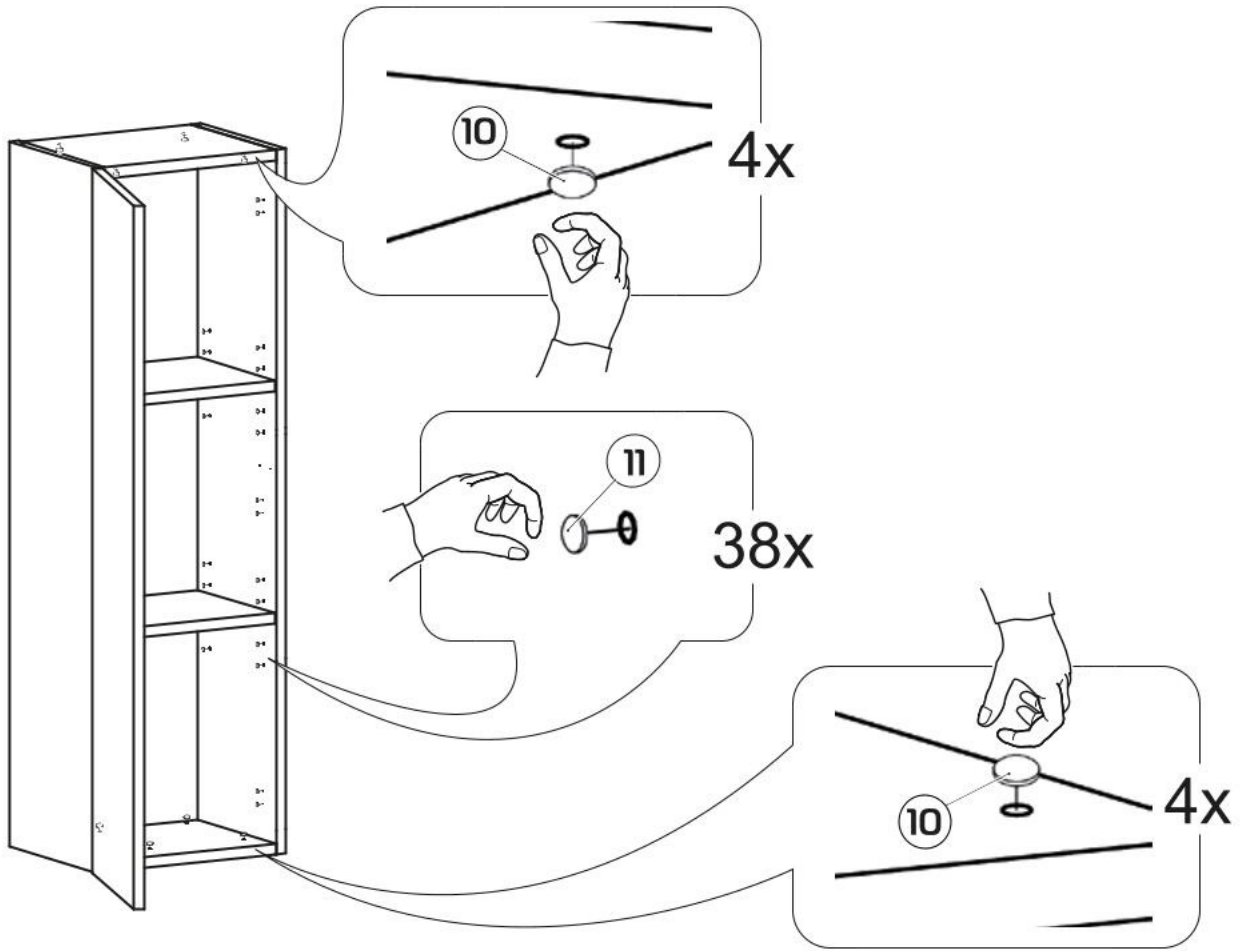
3x



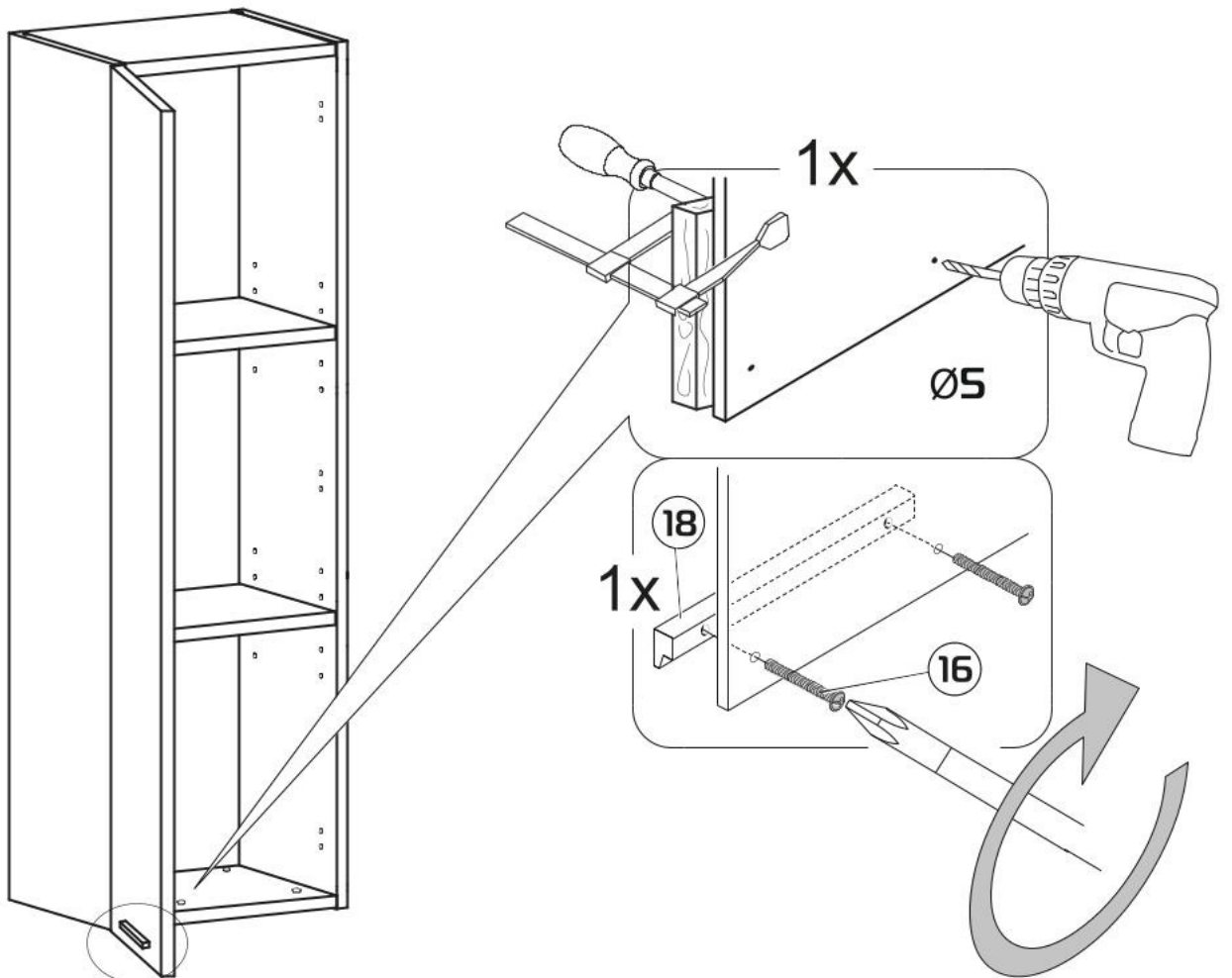
A



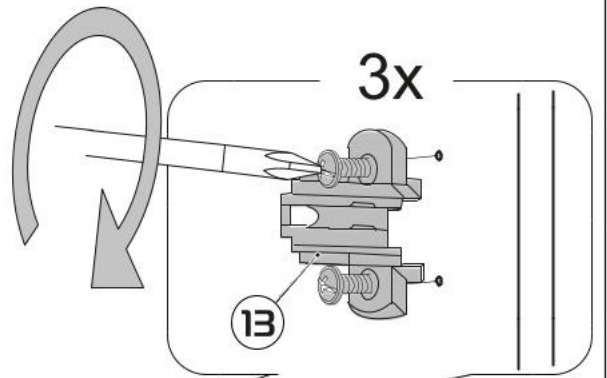
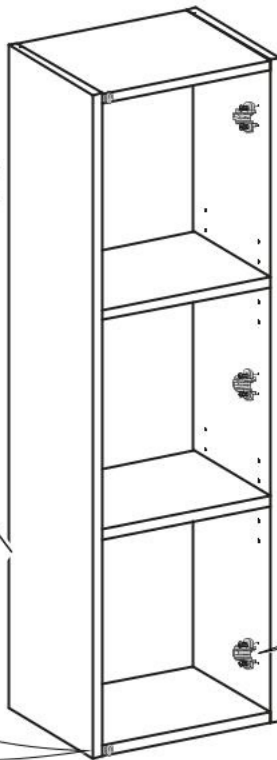
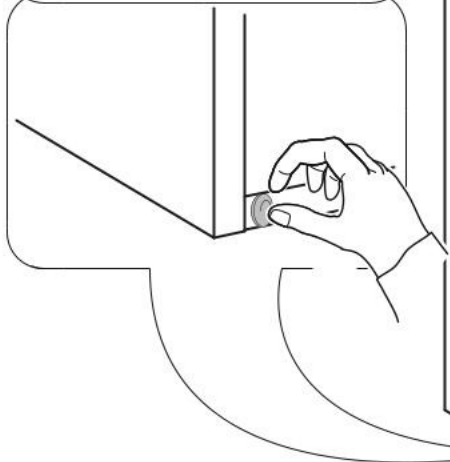
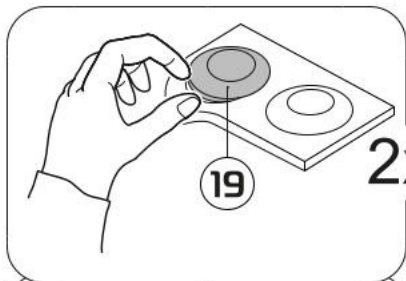
# 19



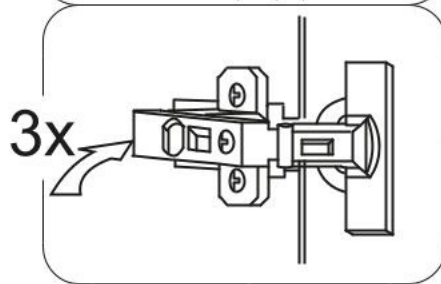
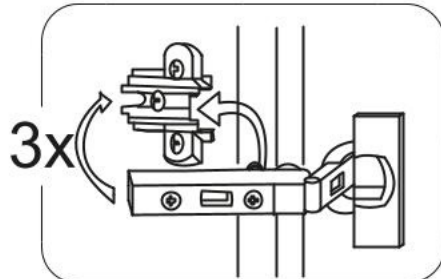
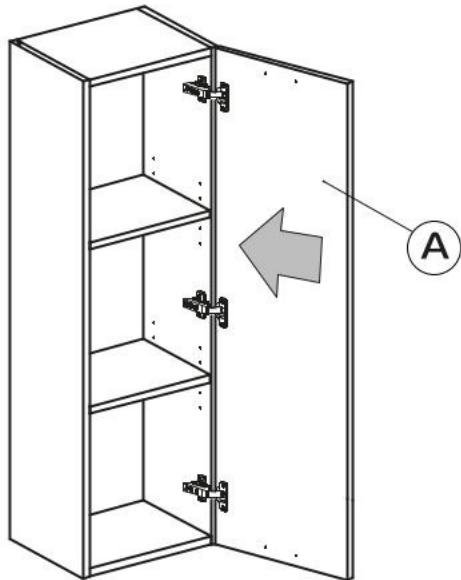
# 20



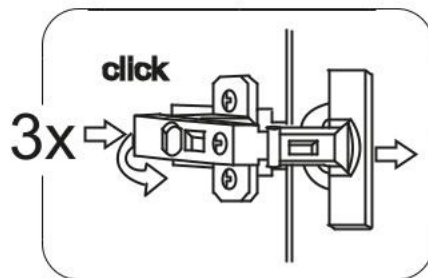
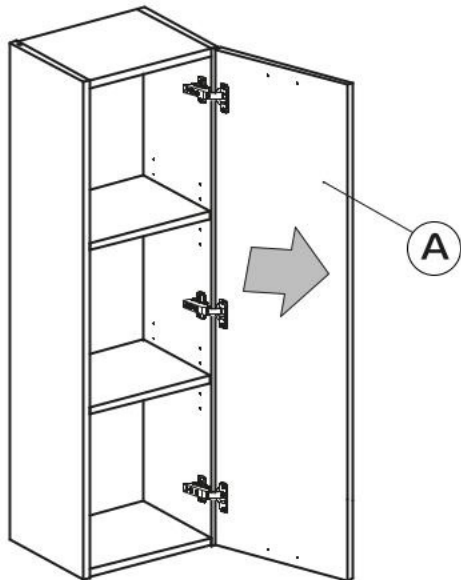
21



22

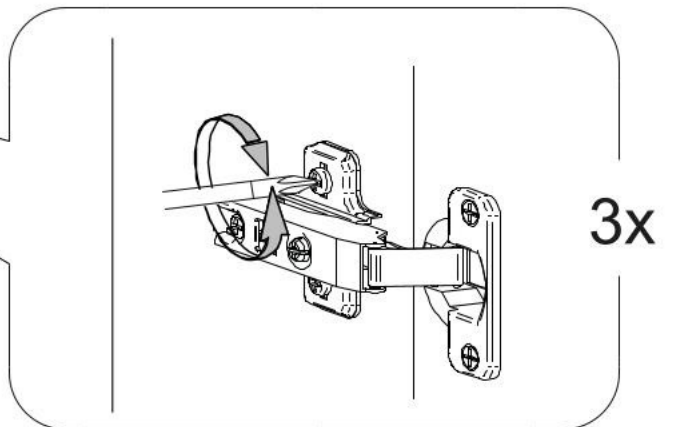
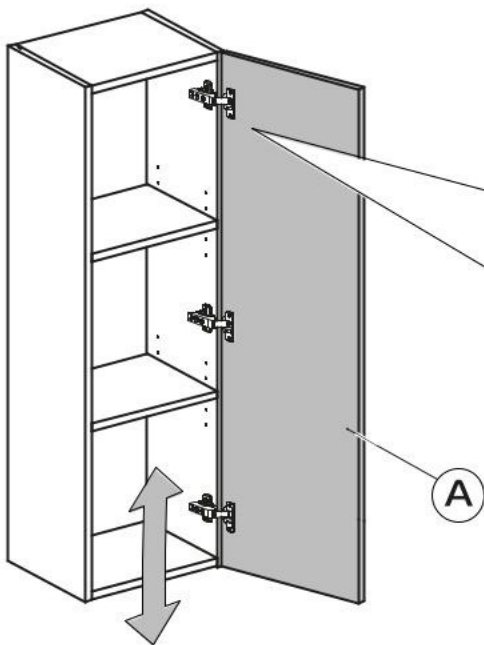
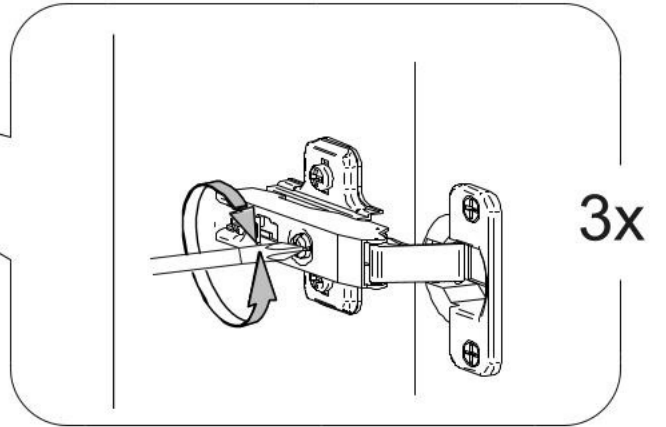
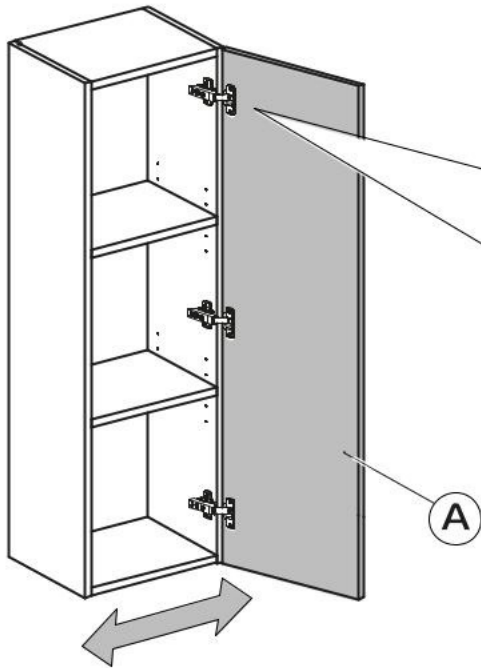
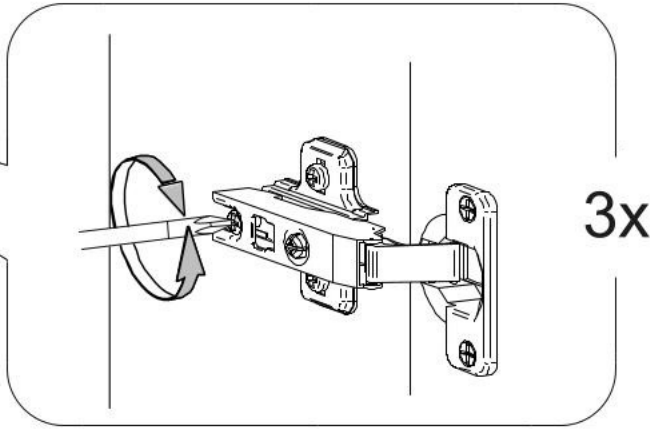
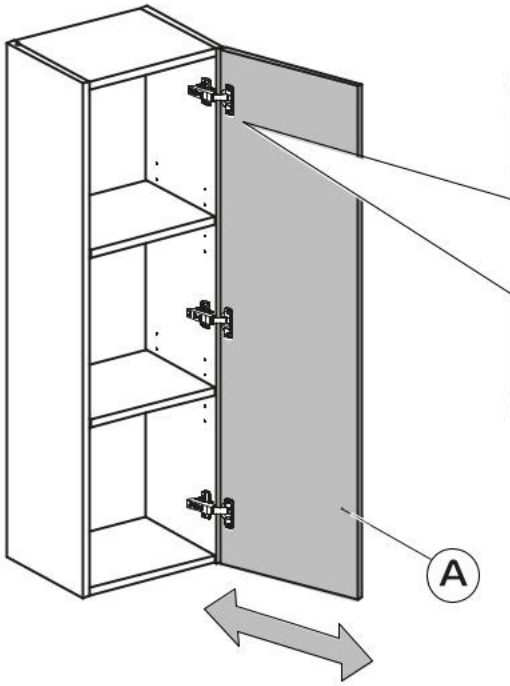


23

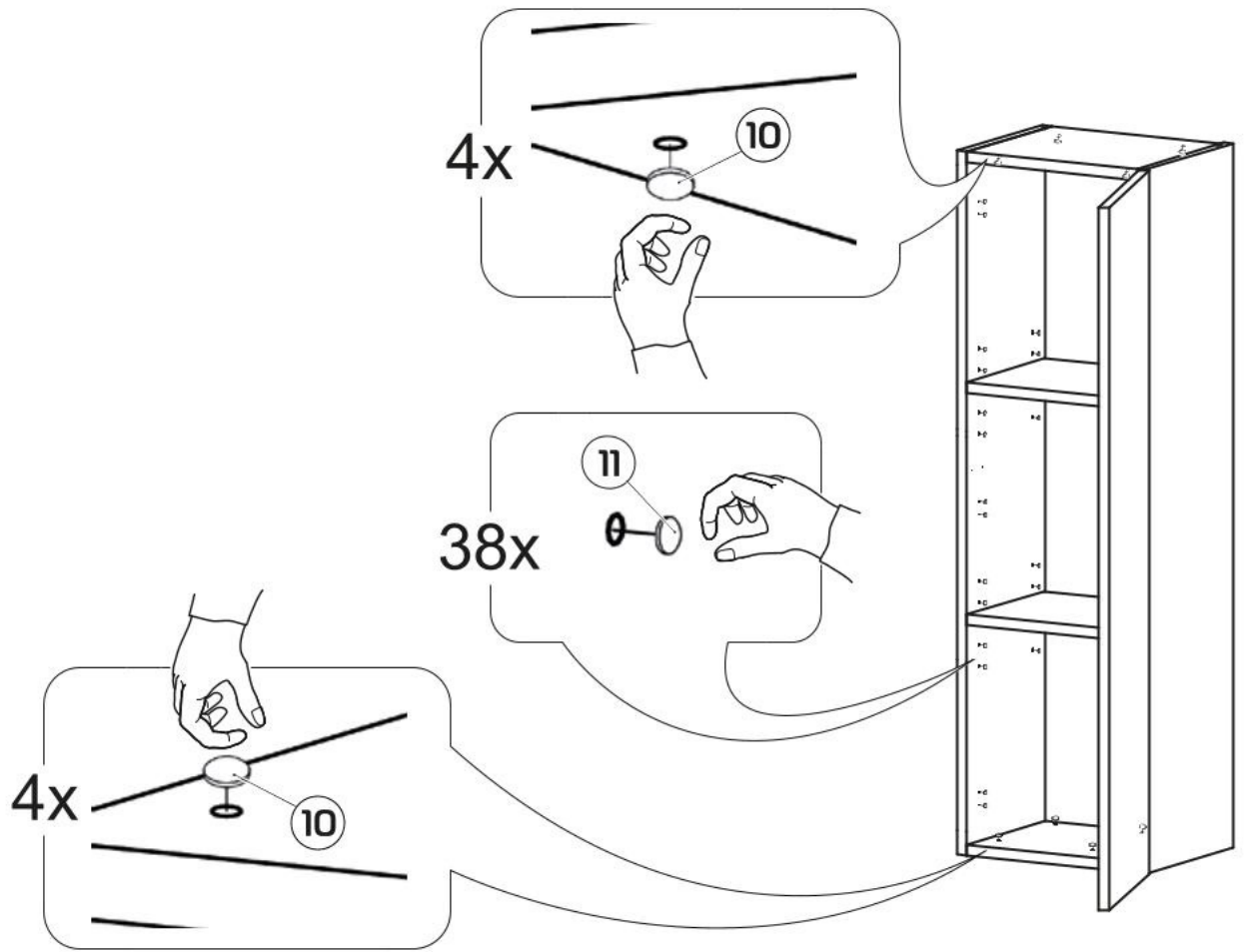




24



# 25



# 26

