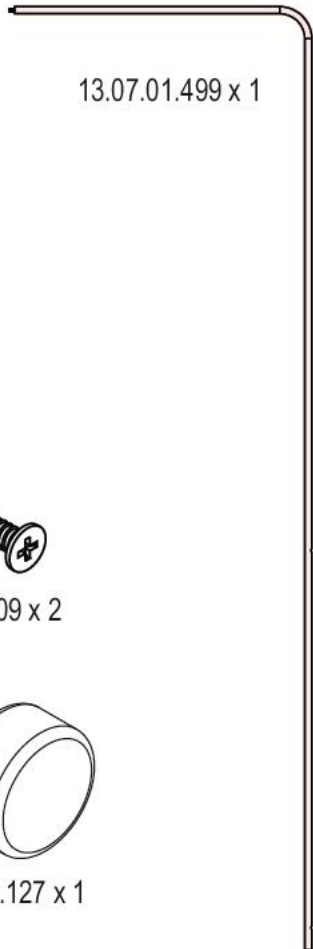


20.30.4916.00

1



13.07.01.499 x 1



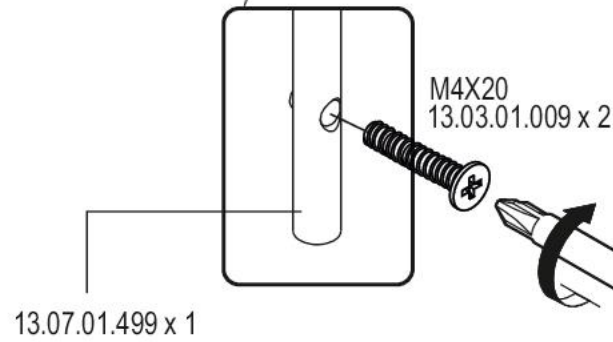
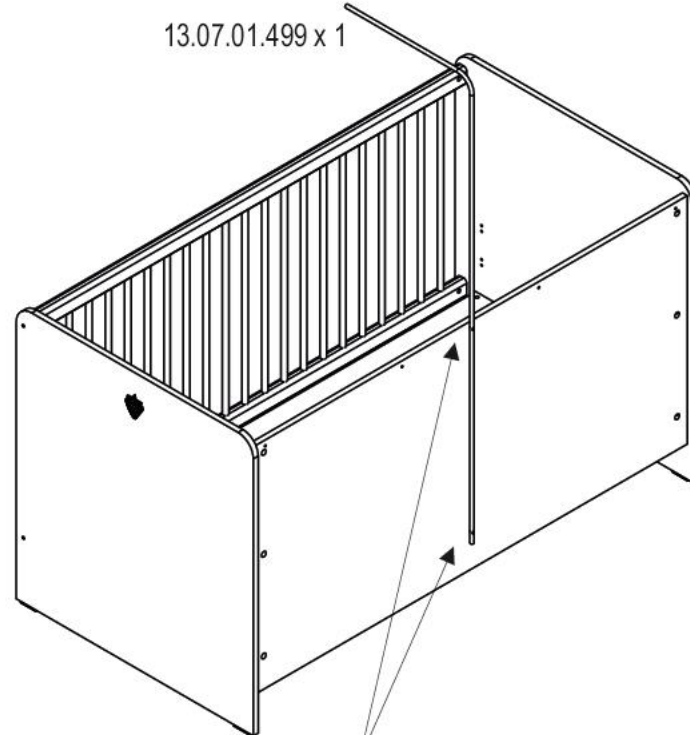
M4X20
13.03.01.009 x 2



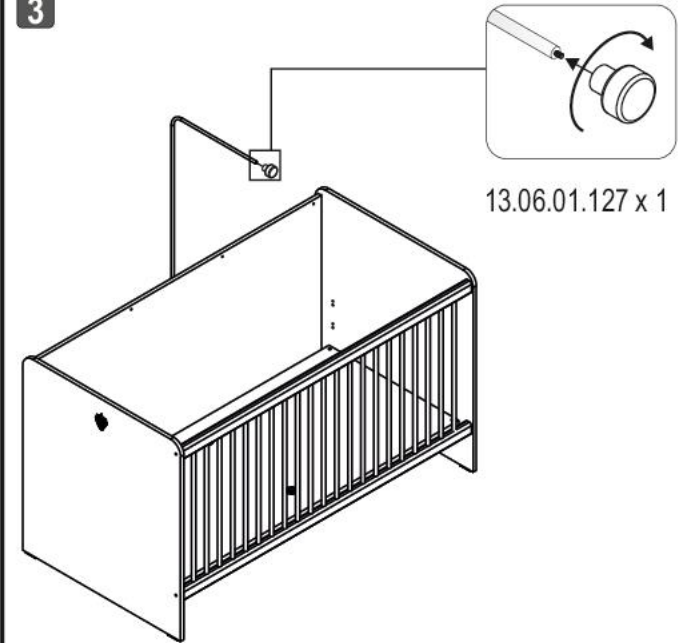
13.06.01.127 x 1

2

13.07.01.499 x 1



3



4

