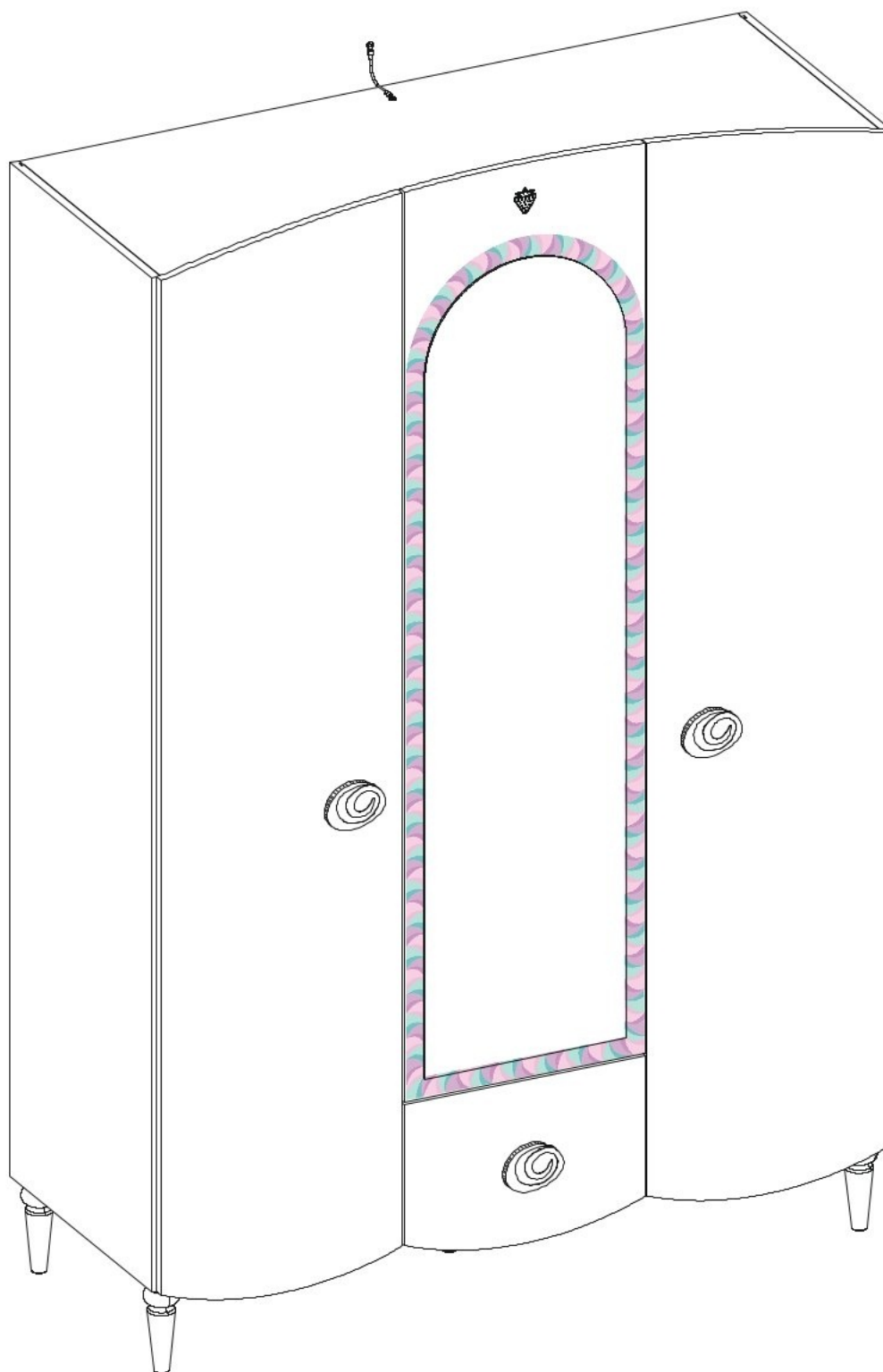
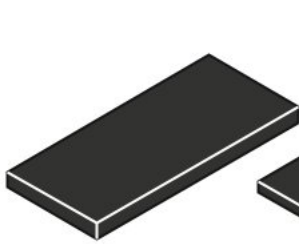
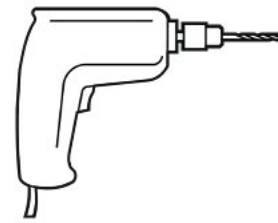
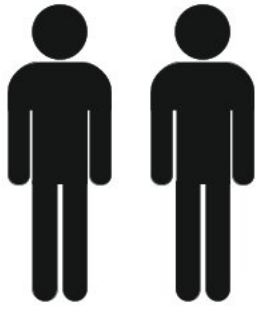
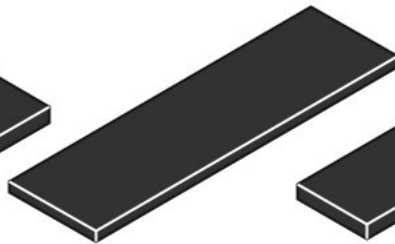


Šatní skříň 3D se zrcadlem SUSY

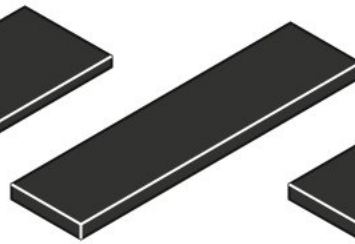




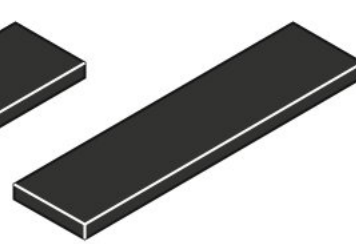
5 / 1



5 / 2



5 / 3



5 / 4



5 / 5



13.07.01.110 x 18



M6

13.07.01.108 x 18



13.01.01.111 x 18



M6x25

13.03.01.027 x 3



4x16

13.02.01.004 x 28



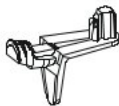
M6x15

13.03.01.023 x 5



M4x20

13.03.01.003 x 3



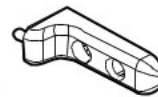
13.07.01.580 x 16



13.07.01.076 x 6



13.02.01.018 x 12



13.01.01.165 x 2

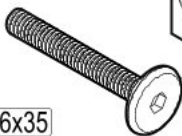


13.01.01.830 x 18



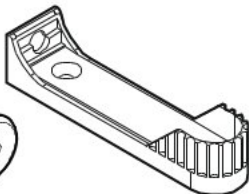
M6x13

13.03.01.021 x 1



M6x35

13.03.01.033 x 5



13.07.01.131 x 2



13.02.01.017 x 2



13.07.01.075 x 4



4x60

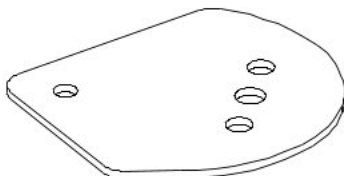
13.02.01.011 x 1



13.01.01.175 x 1



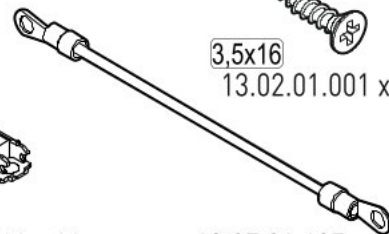
13.07.01.016 x 1



13.07.02.161 x 5



13.04.01.066 x 11



13.07.01.135 x 1



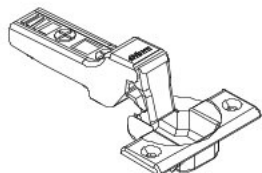
3,5x16
13.02.01.001 x 22



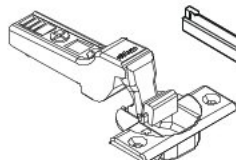
13.06.01.192 x 3



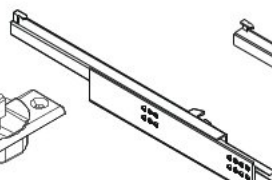
13.01.01.806 x 5



13.04.01.069 x 6



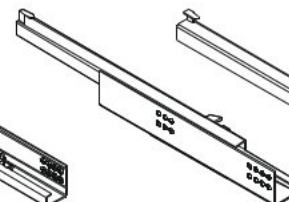
13.04.01.070 x 5



13.05.01.013 x 2



13.05.01.012 x 2

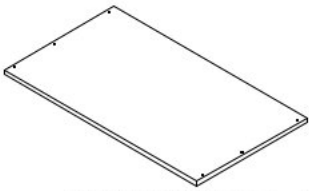


13.05.01.017 x 1

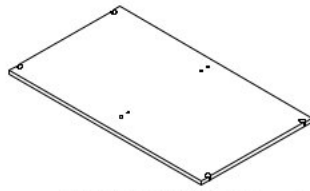


13.05.01.016 x 1

5/1



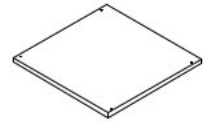
18.78.1002.008 x 1



18.78.1002.006 x 1



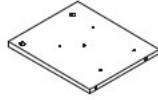
18.78.1002.010 x 1



18.78.1002.009 x 1



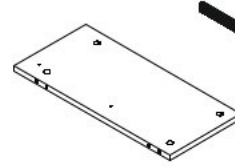
18.78.1002.011 x 2



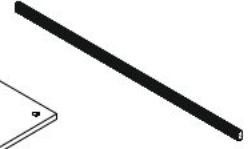
18.78.1002.013 x 1



18.78.1002.007 x 1

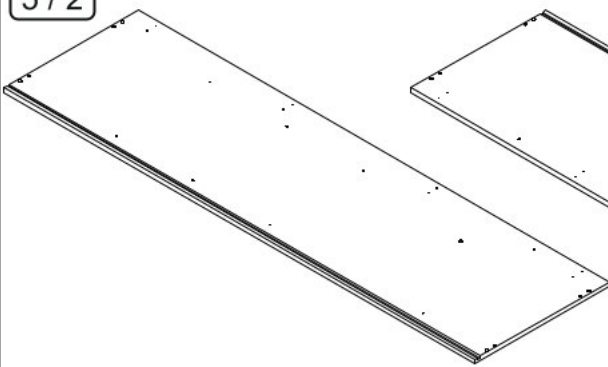


18.78.1002.012 x 1

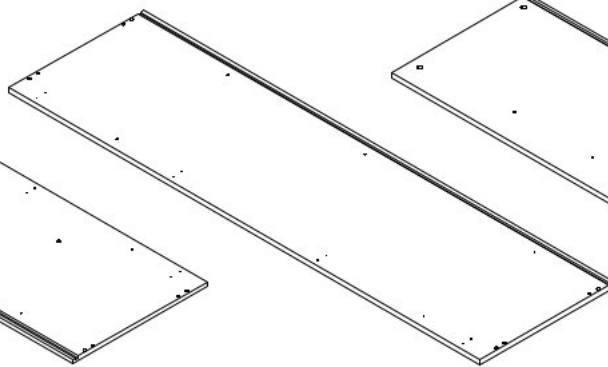


18.78.1002.201 x 1

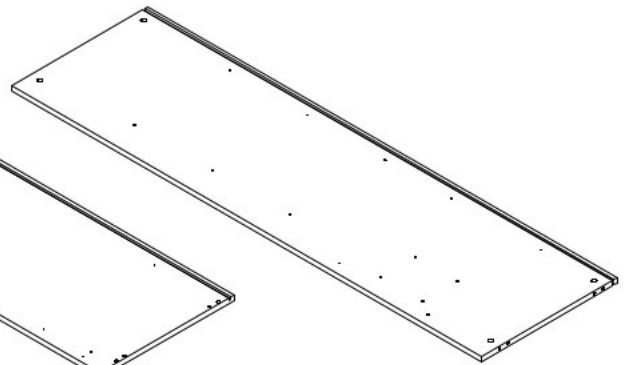
5/2



18.78.1002.001 x 1

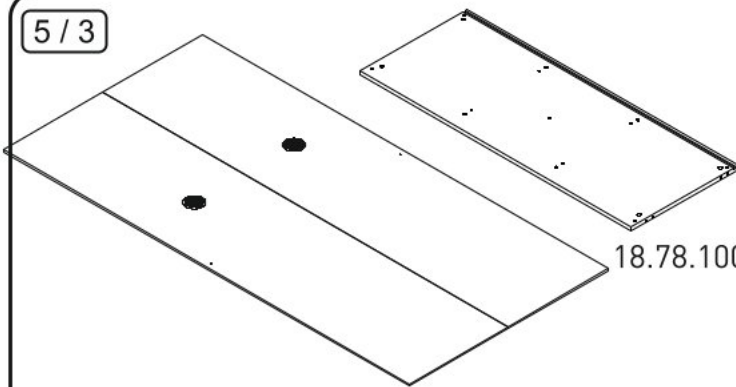


18.78.1002.002 x 1

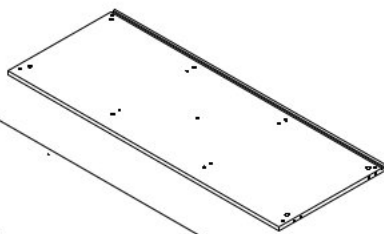


18.78.1002.005 x 1

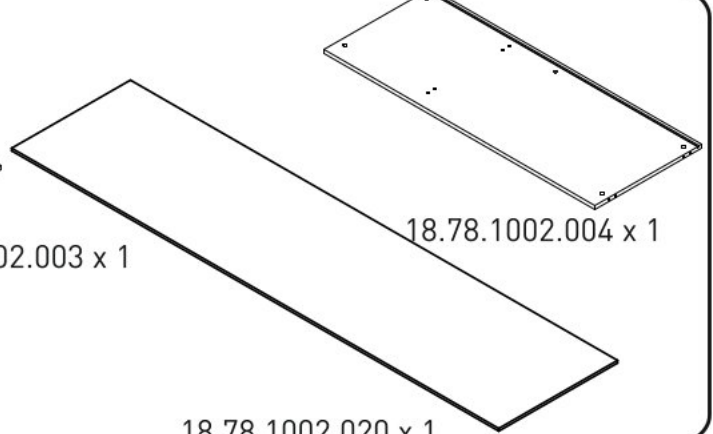
5/3



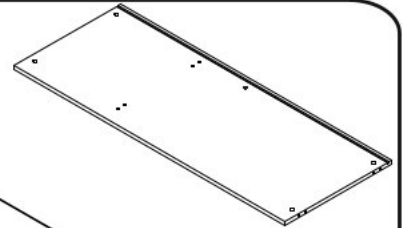
18.78.1002.031 x 1



18.78.1002.003 x 1

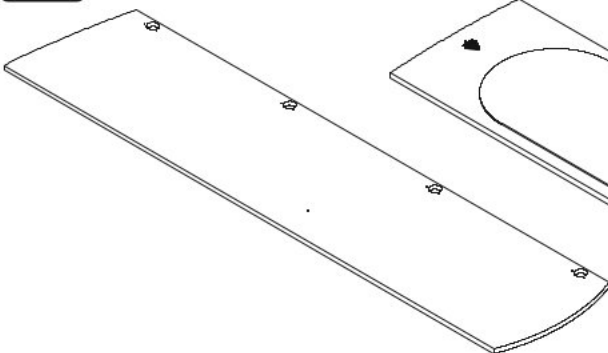


18.78.1002.020 x 1

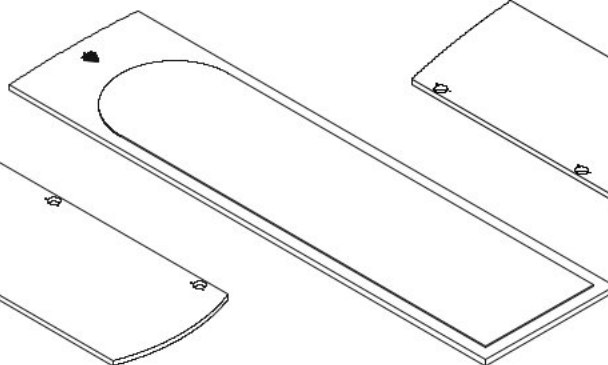


18.78.1002.004 x 1

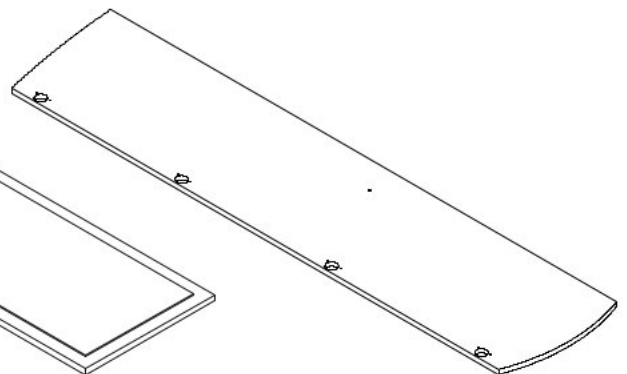
5/4



18.78.1002.021 x 1

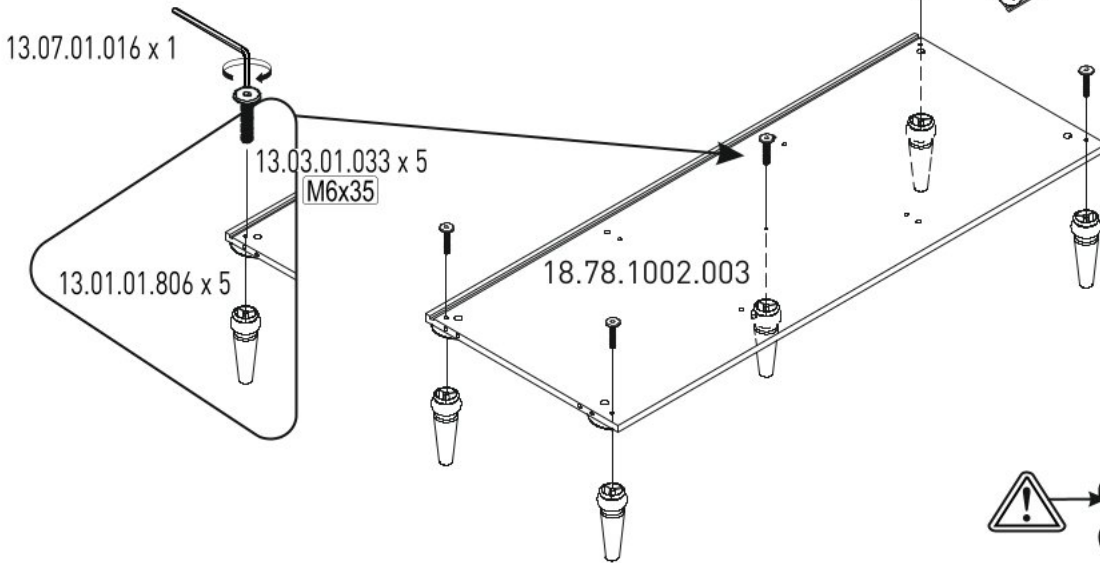
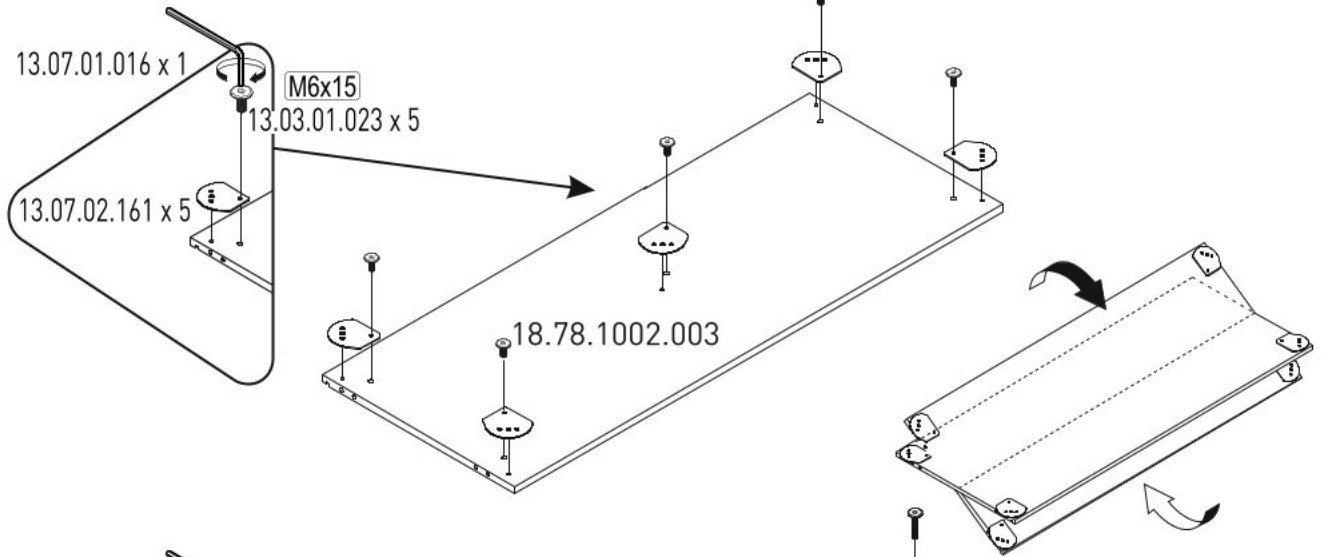
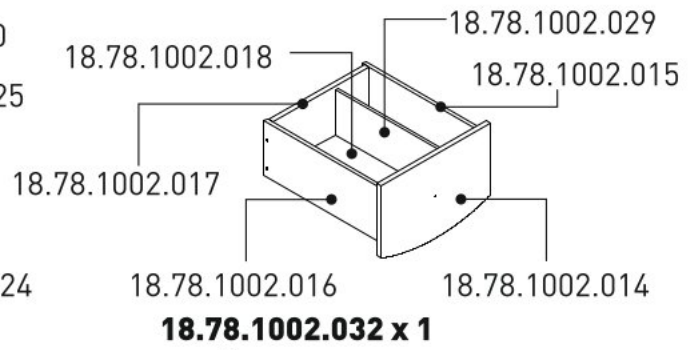
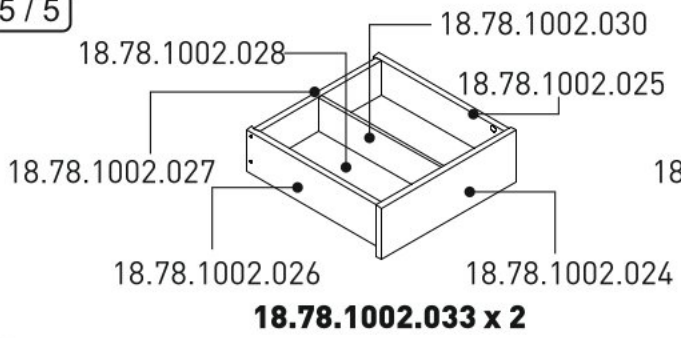


18.78.1002.022 x 1

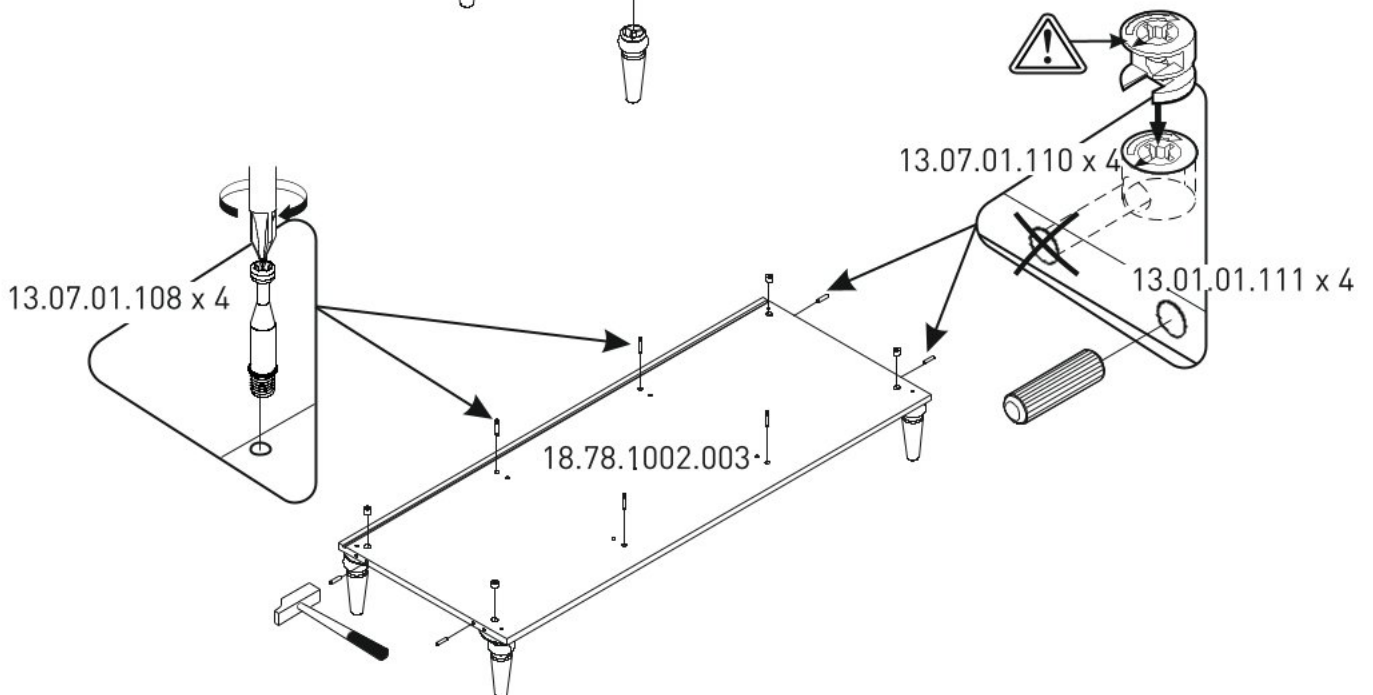


18.78.1002.023 x 1

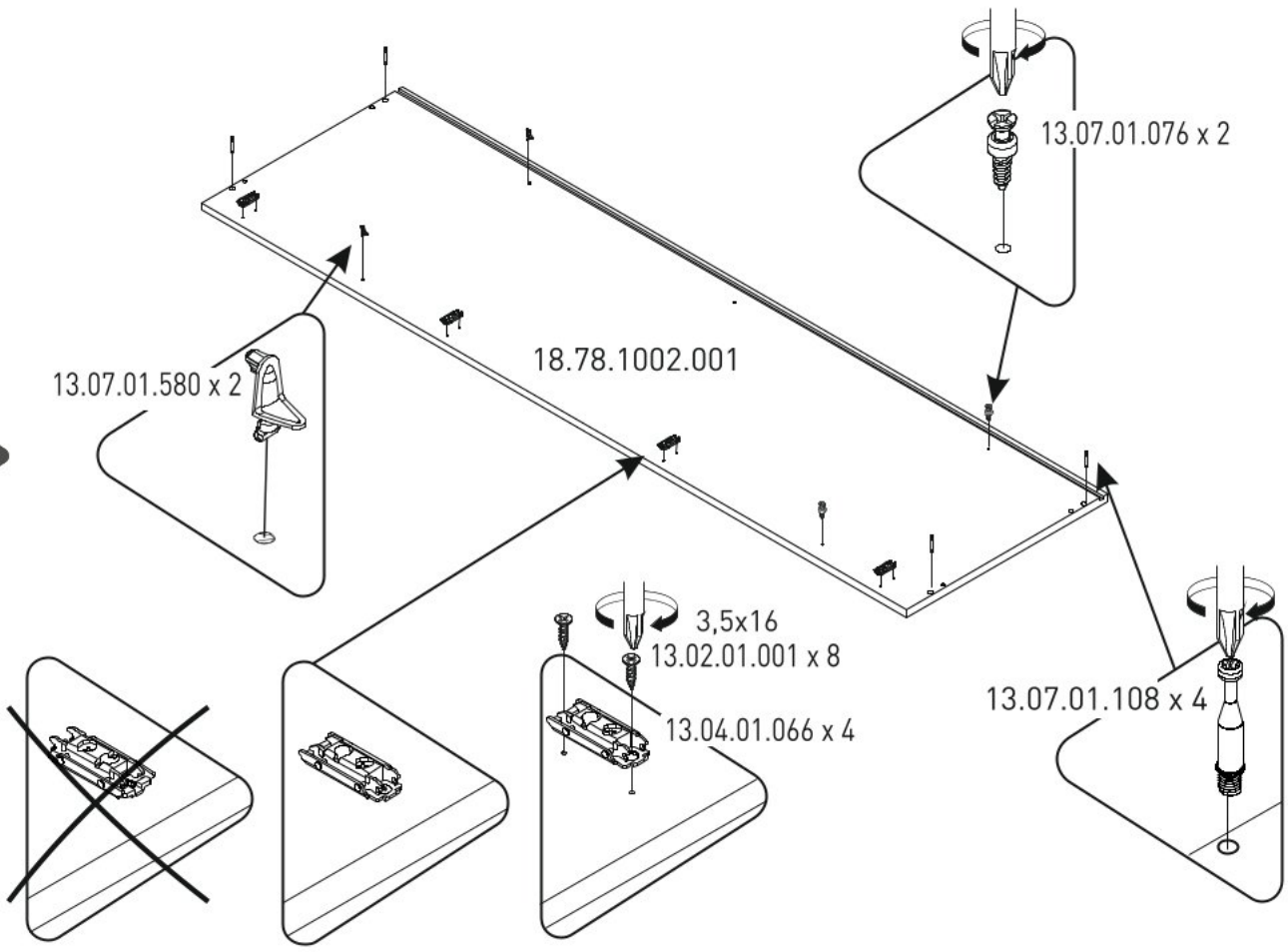
5 / 5



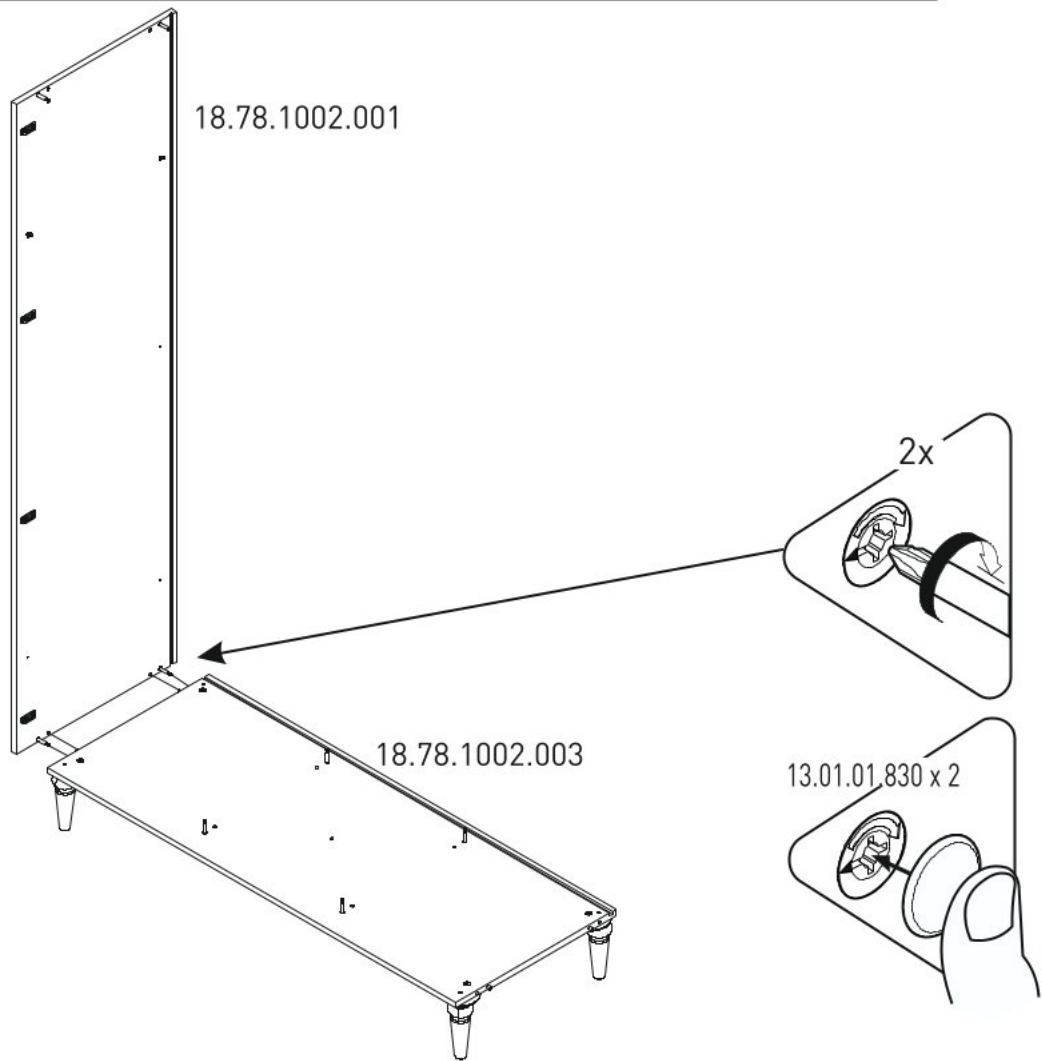
1



2



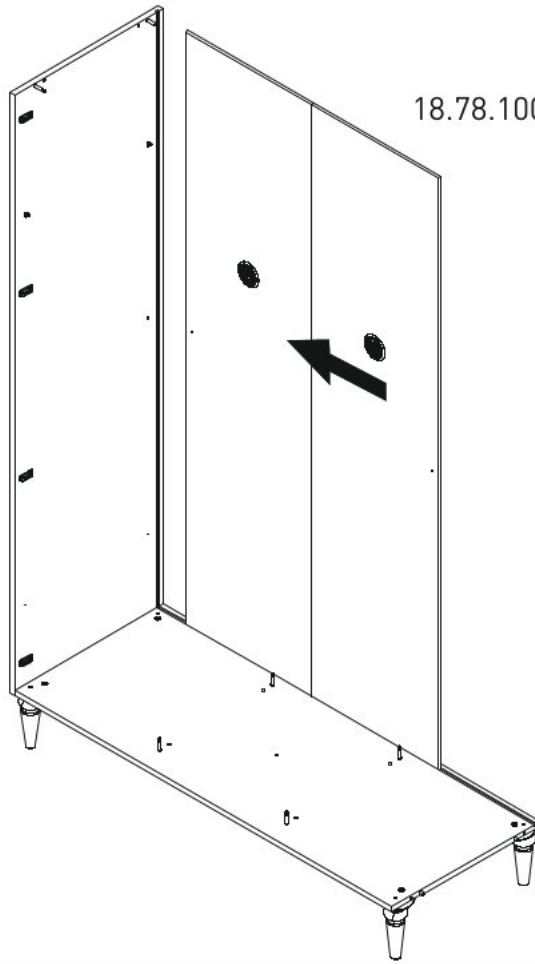
3



4

18.78.1002.001

18.78.1002.031



5

13.07.01.580 x 6

13.07.01.076 x 2

18.78.1002.005

13.07.01.110 x 4

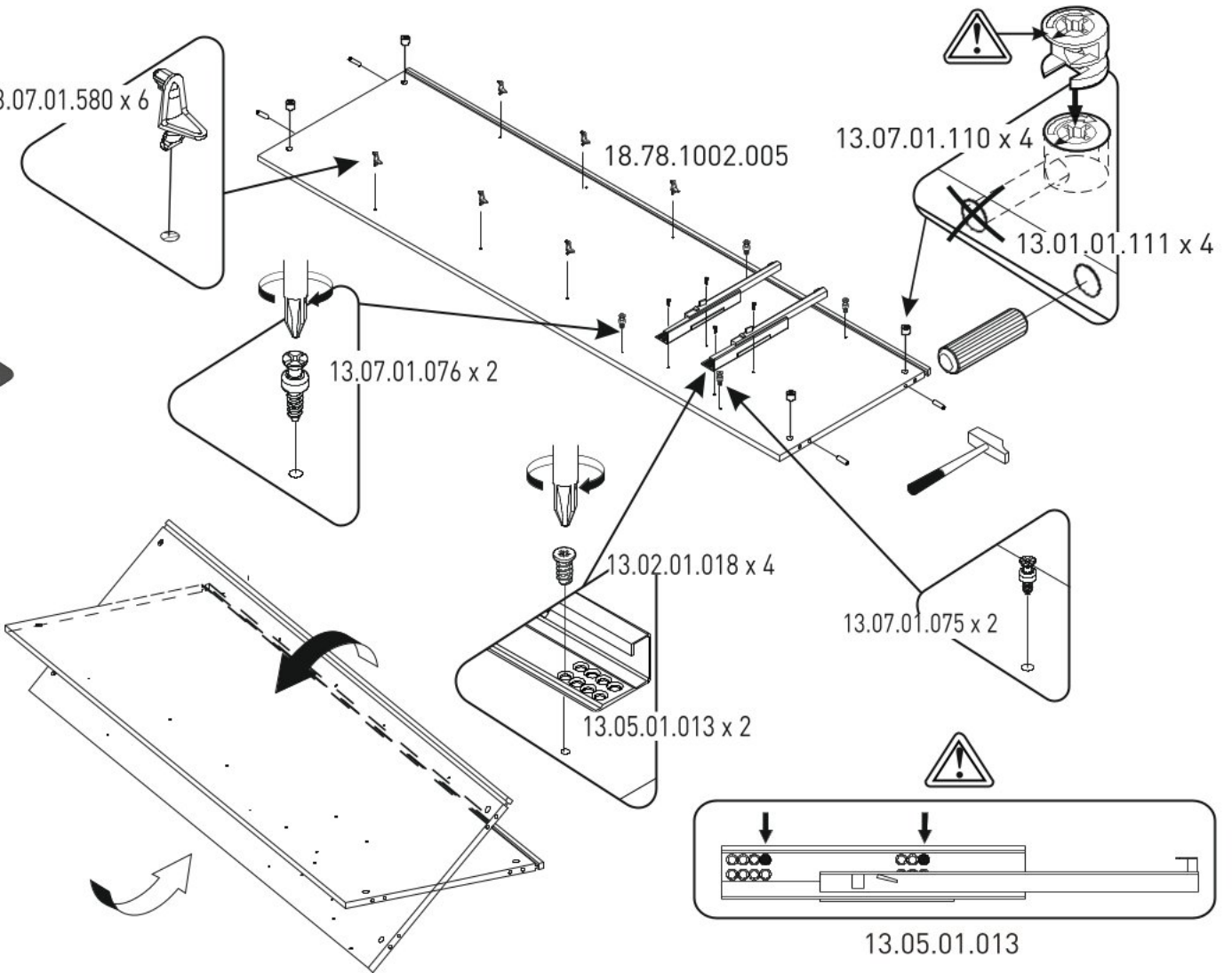
13.01.01.111 x 4

13.02.01.018 x 4

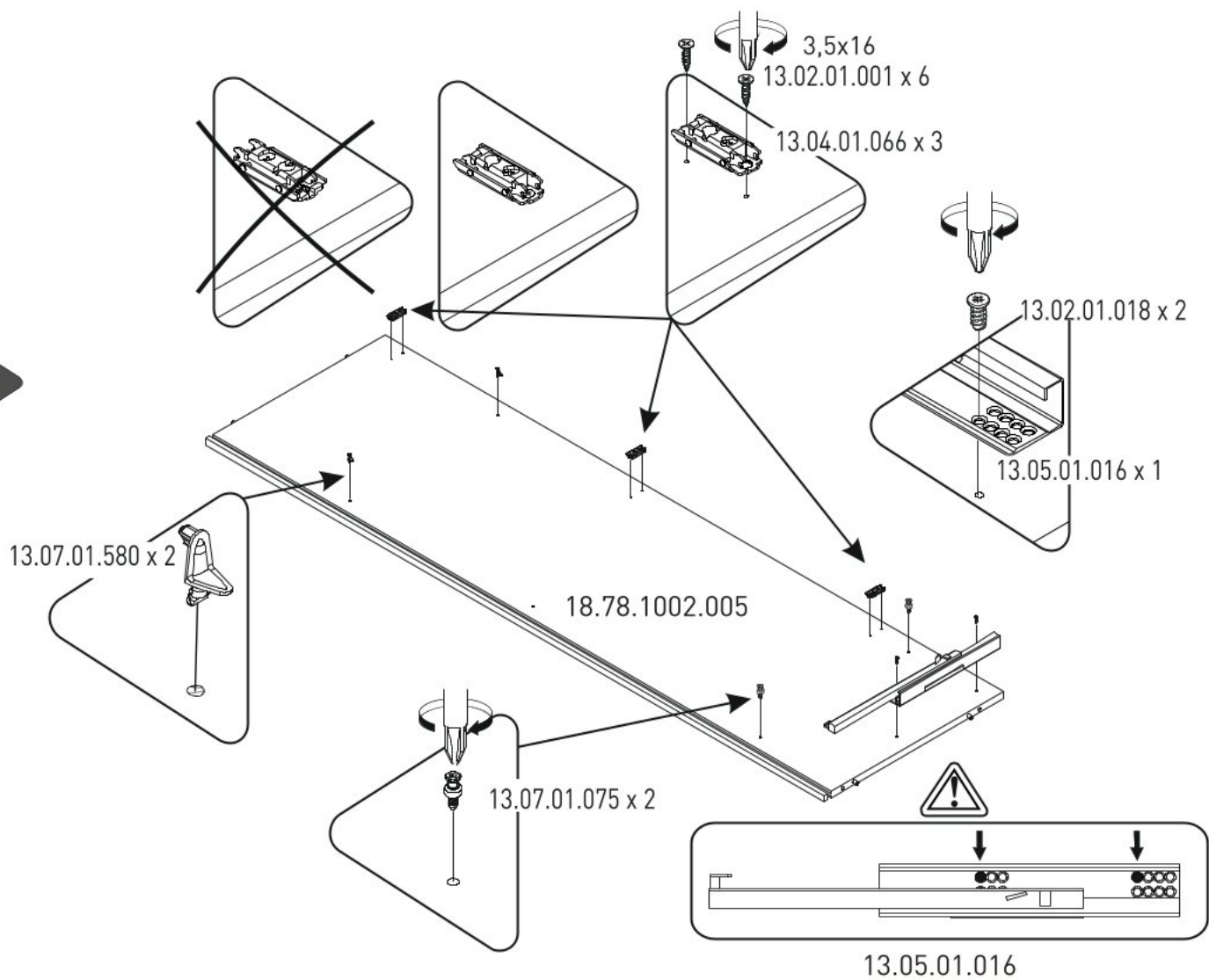
13.07.01.075 x 2

13.05.01.013 x 2

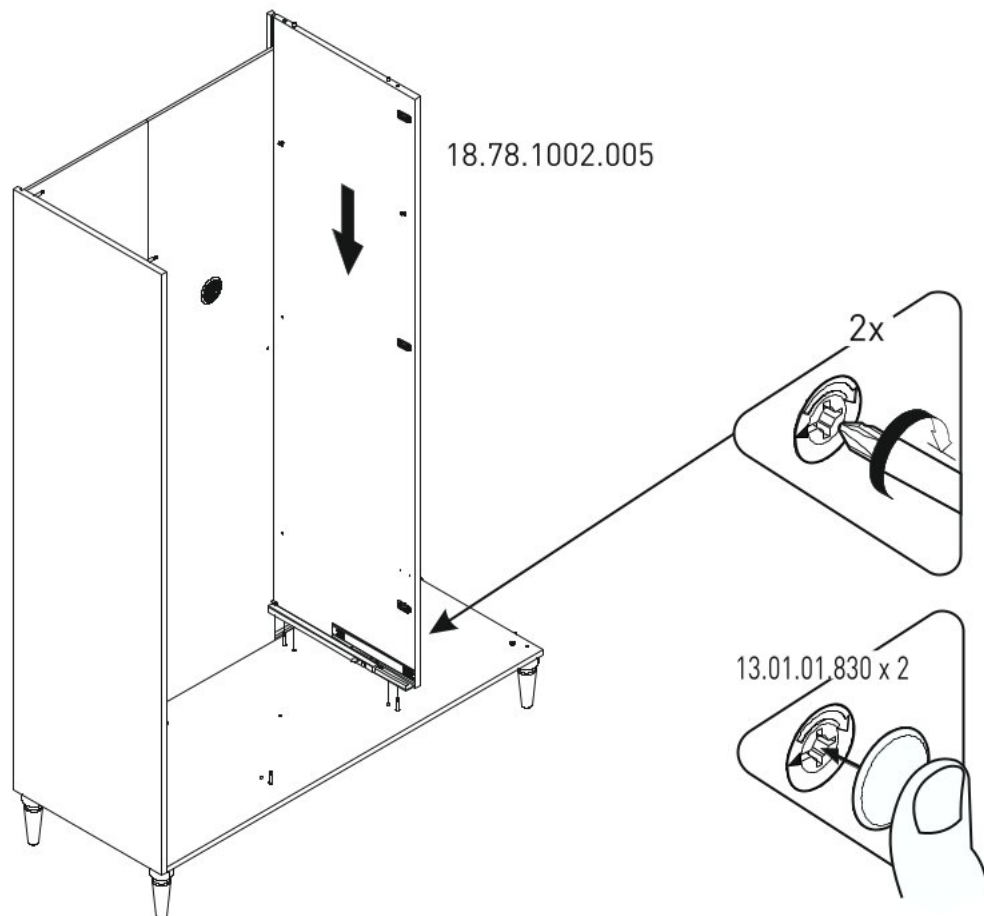
13.05.01.013



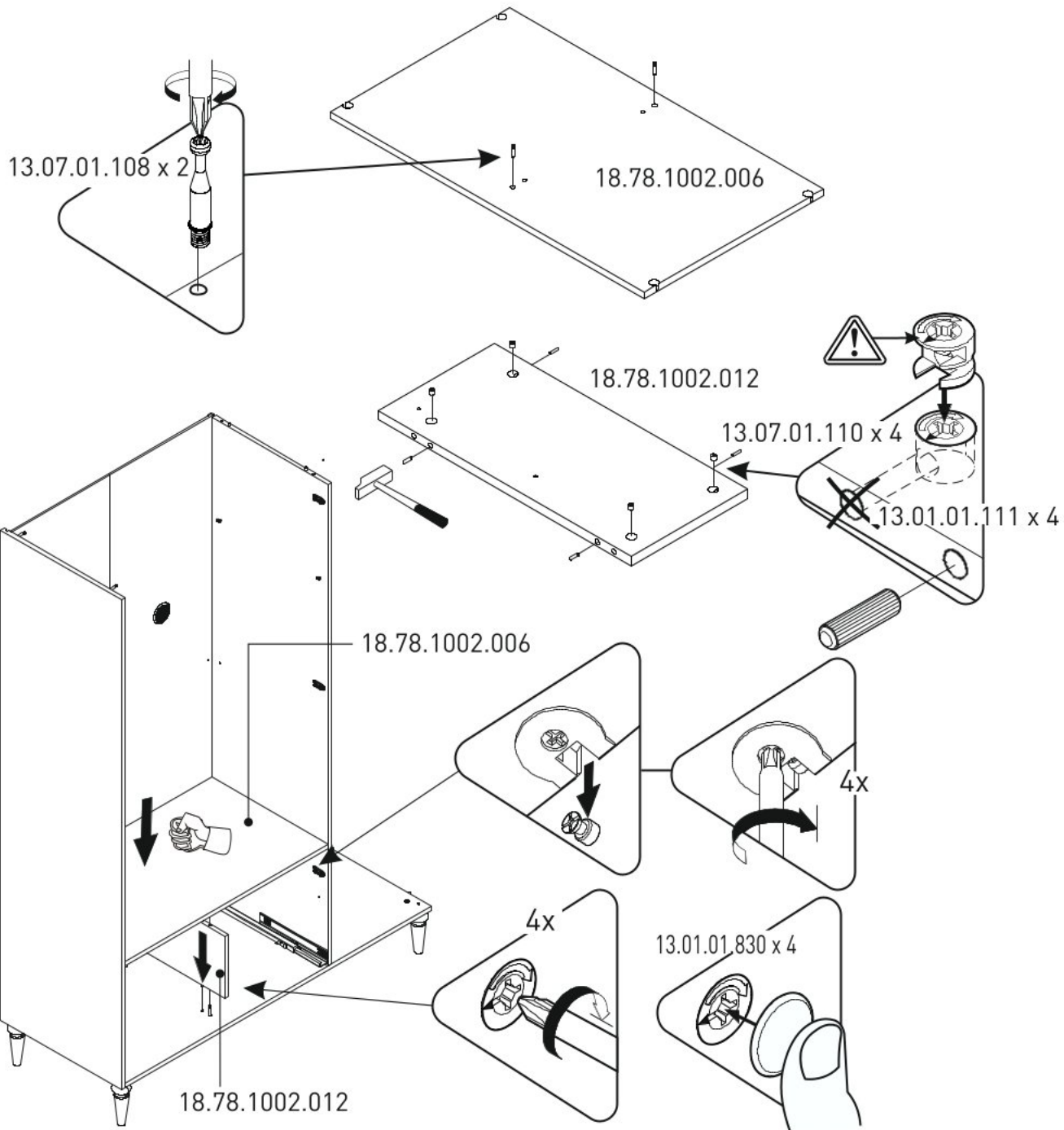
5



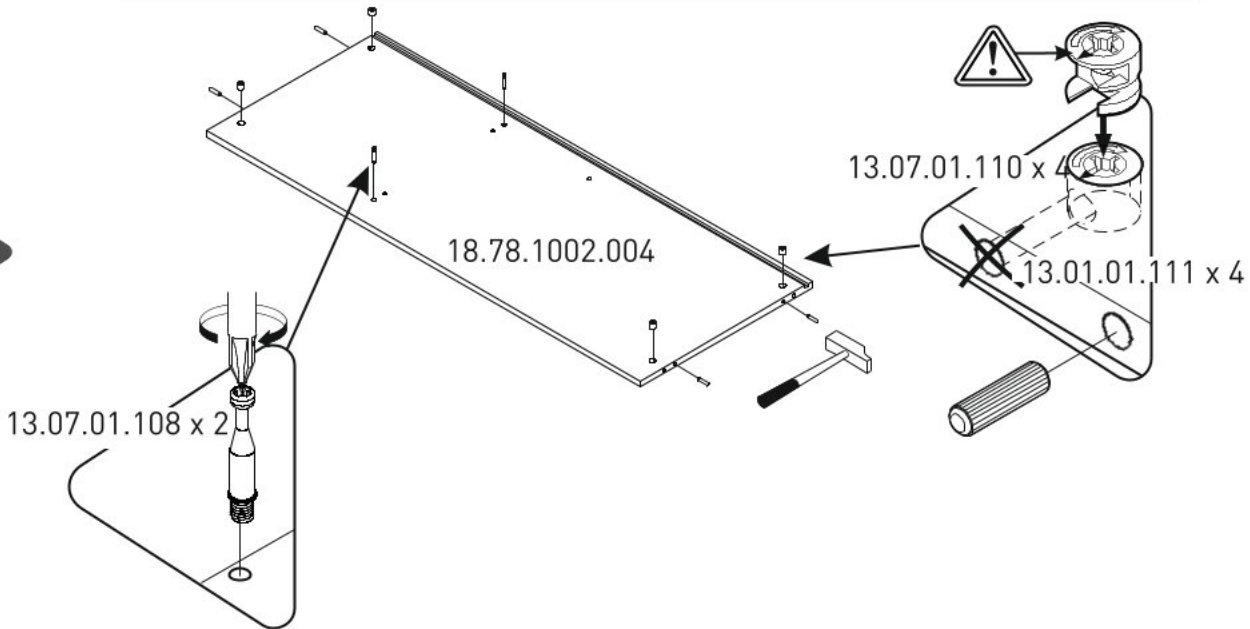
6



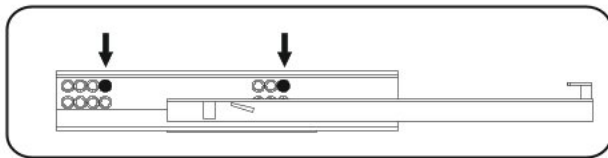
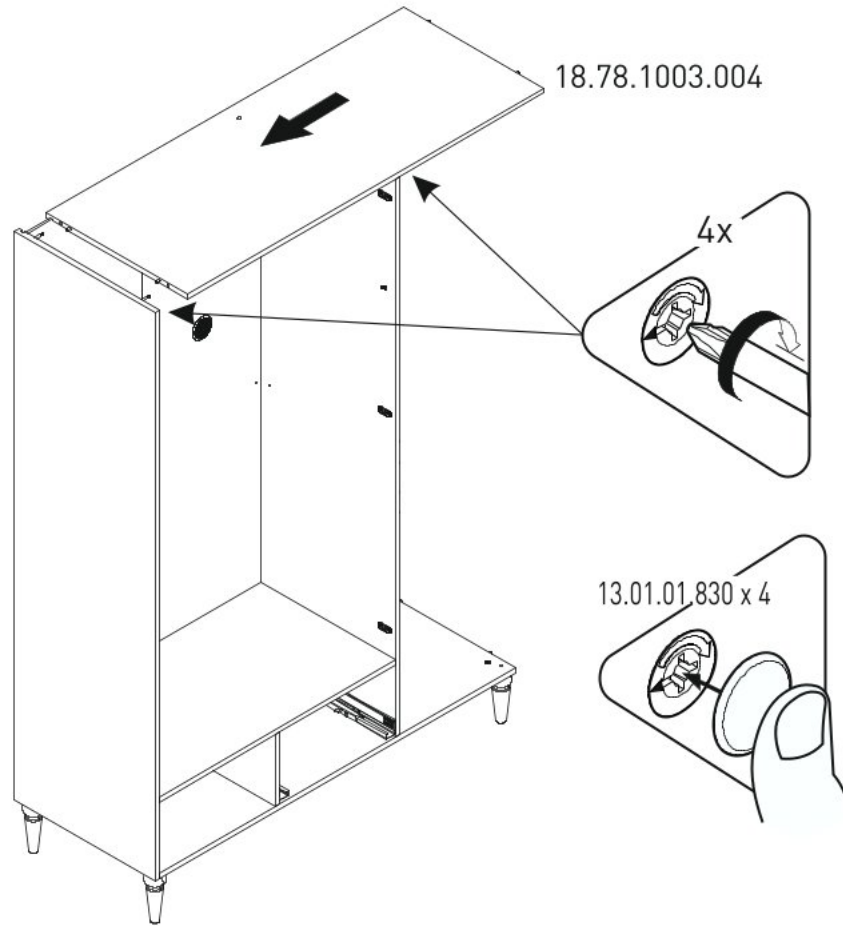
7



8

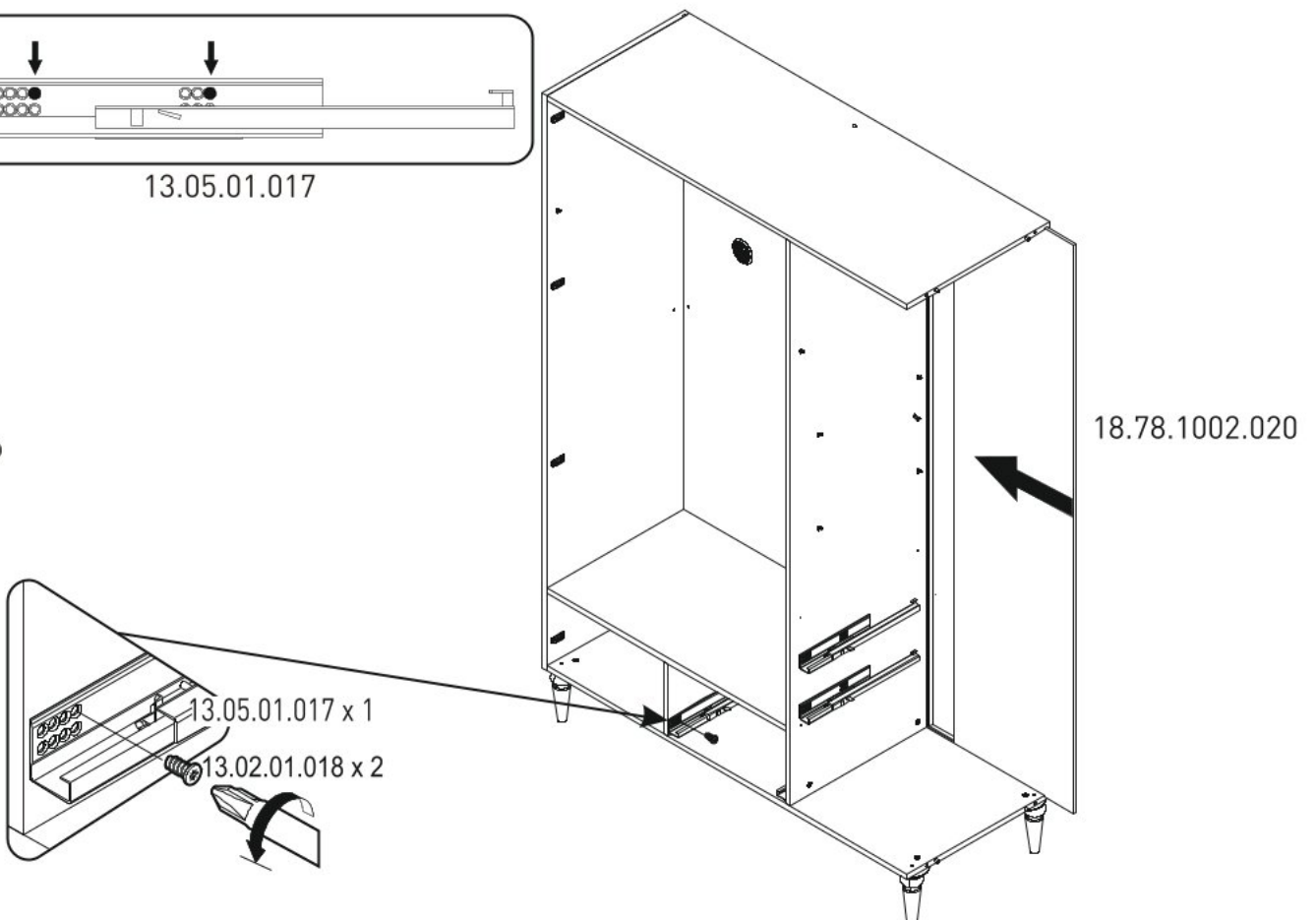


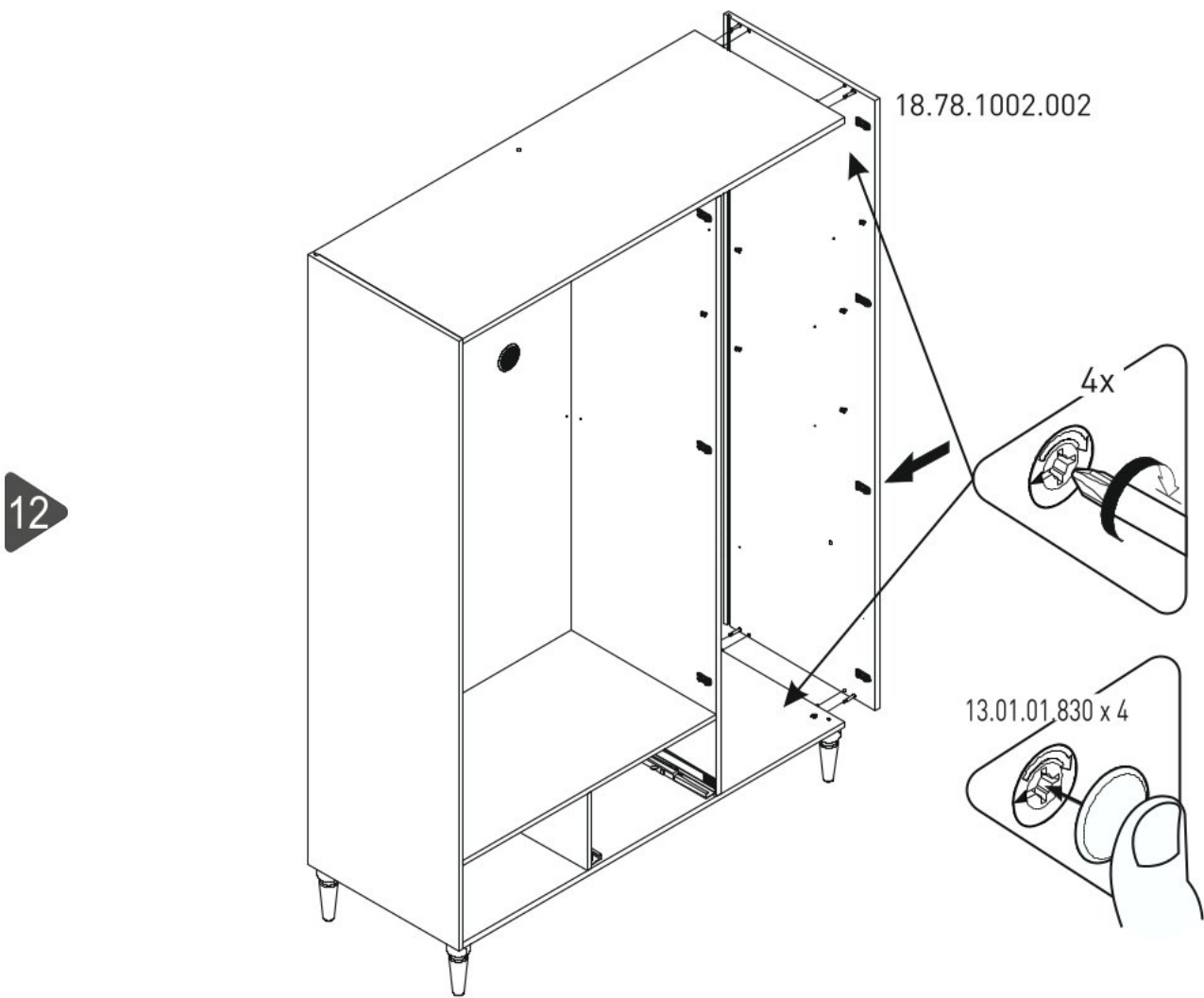
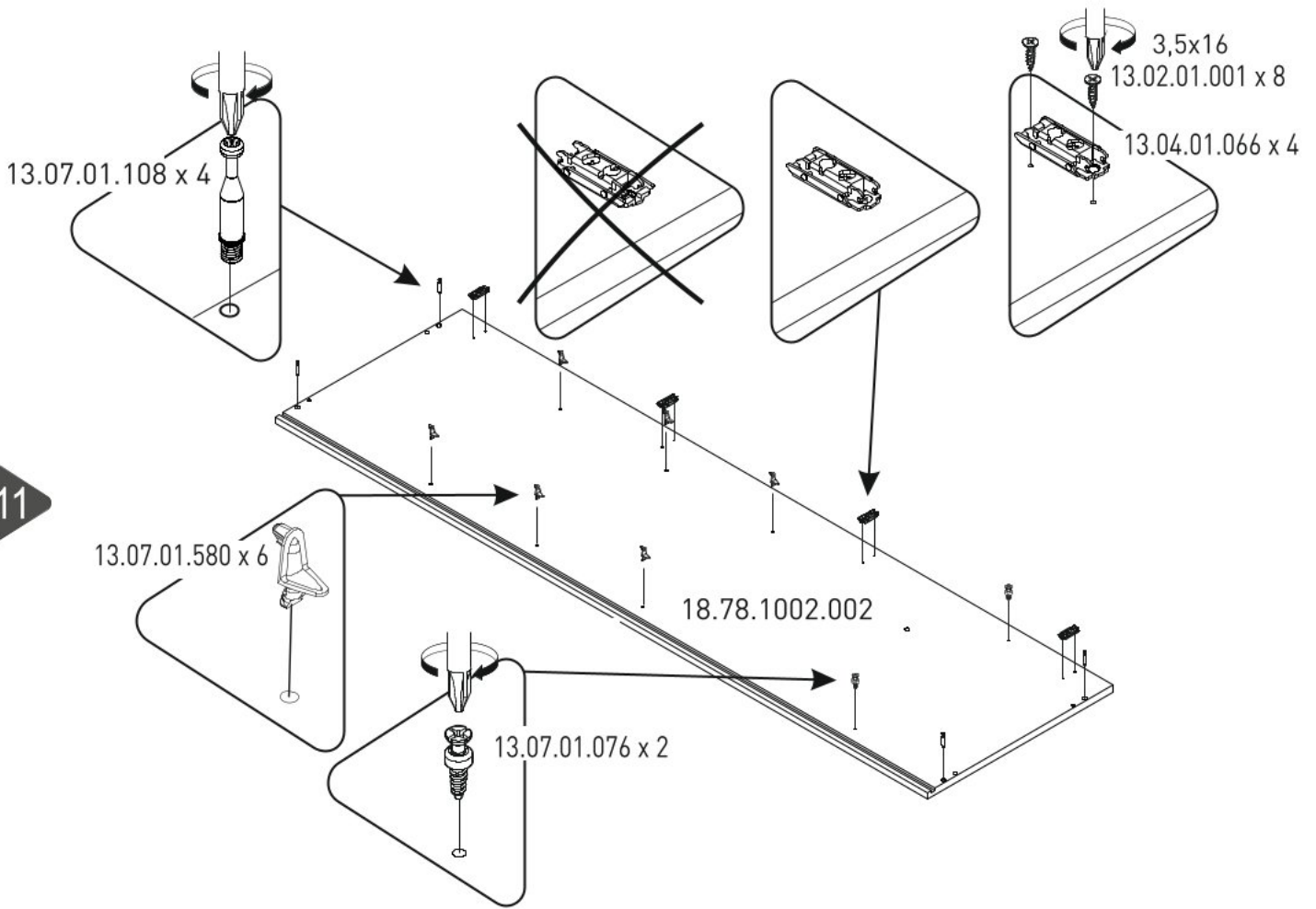
9



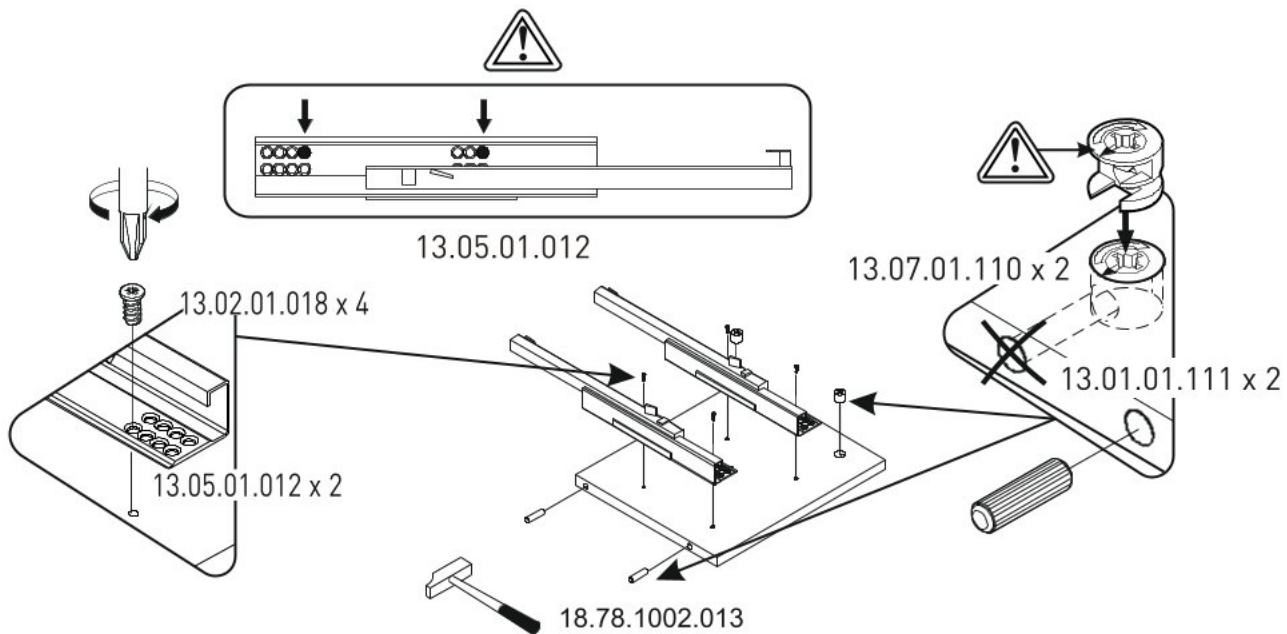
13.05.01.017

10

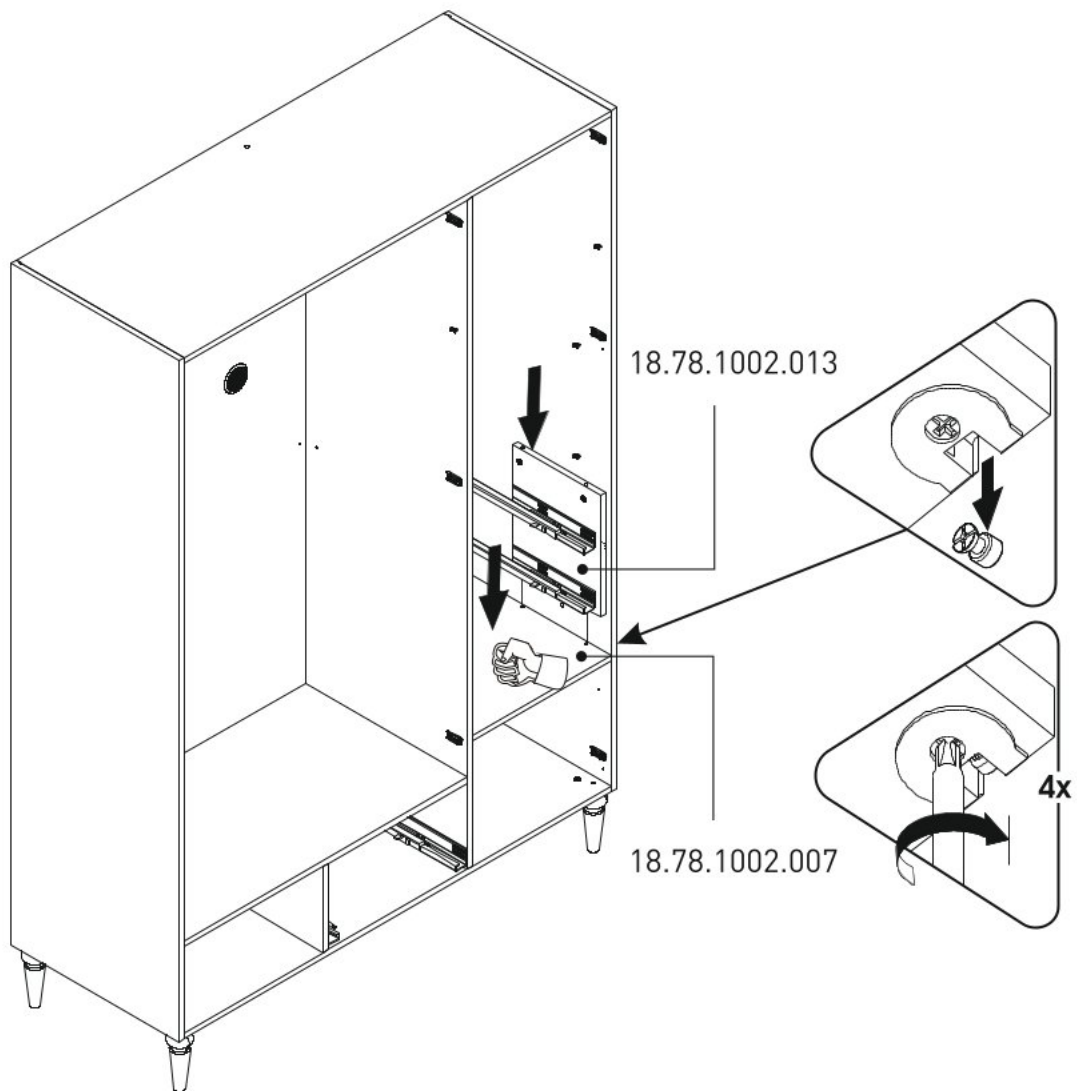




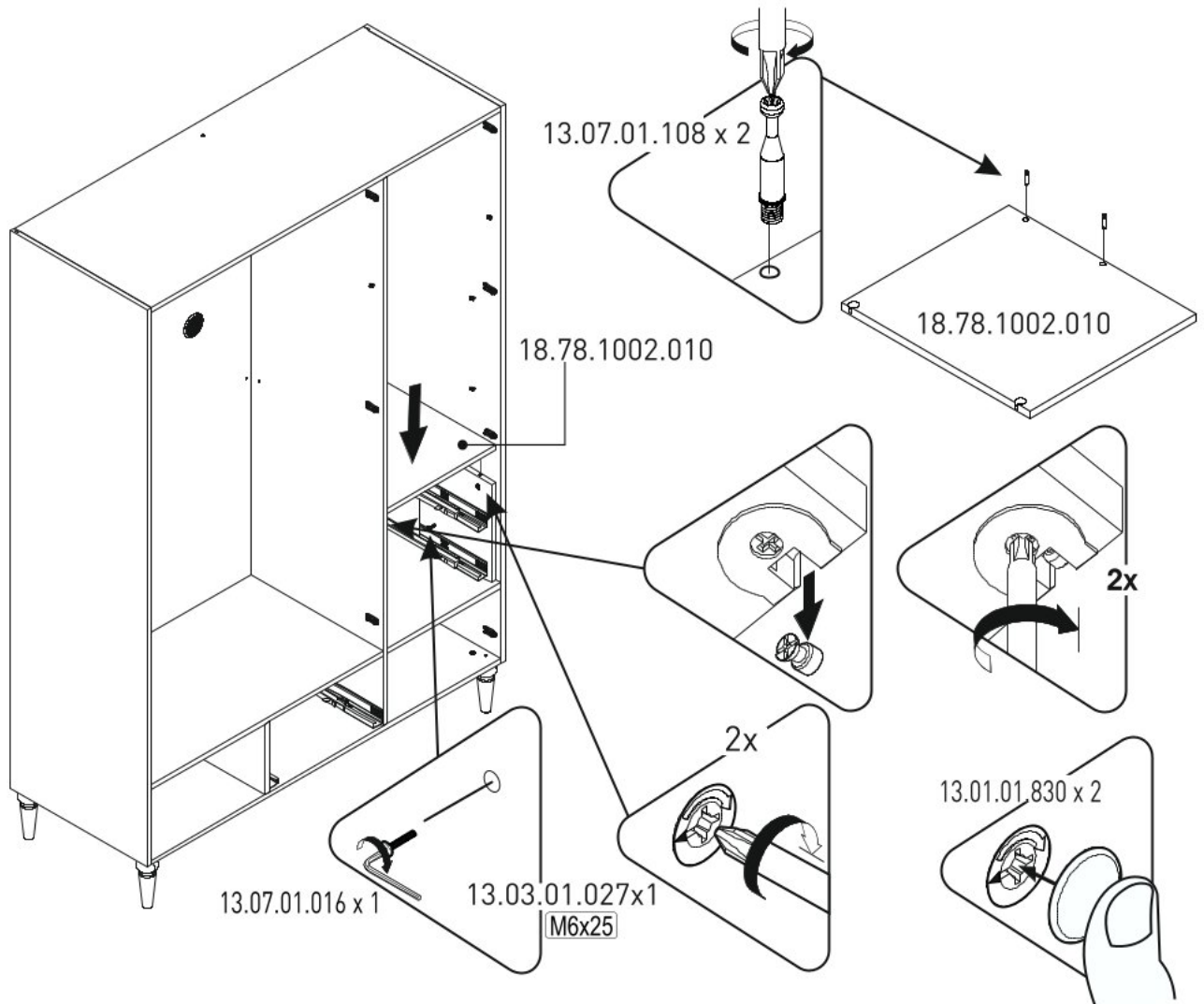
13



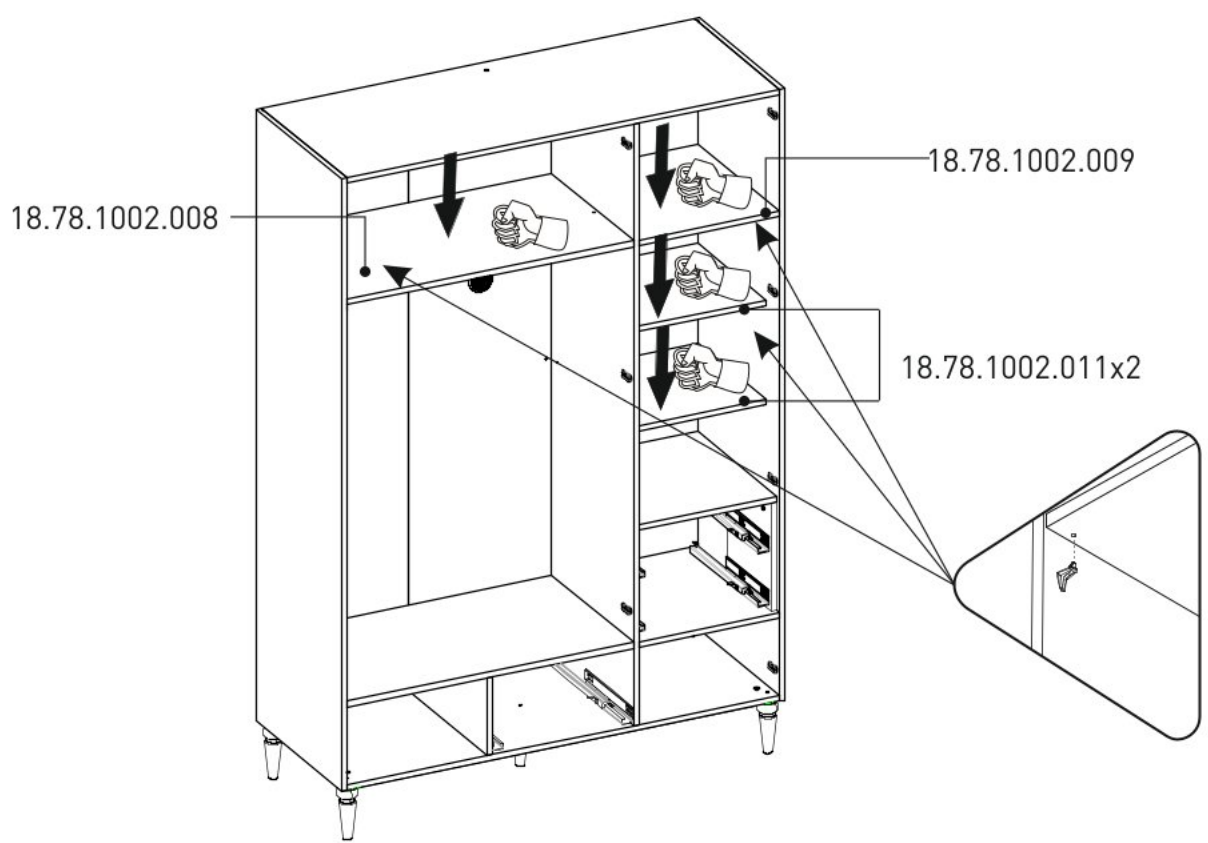
14

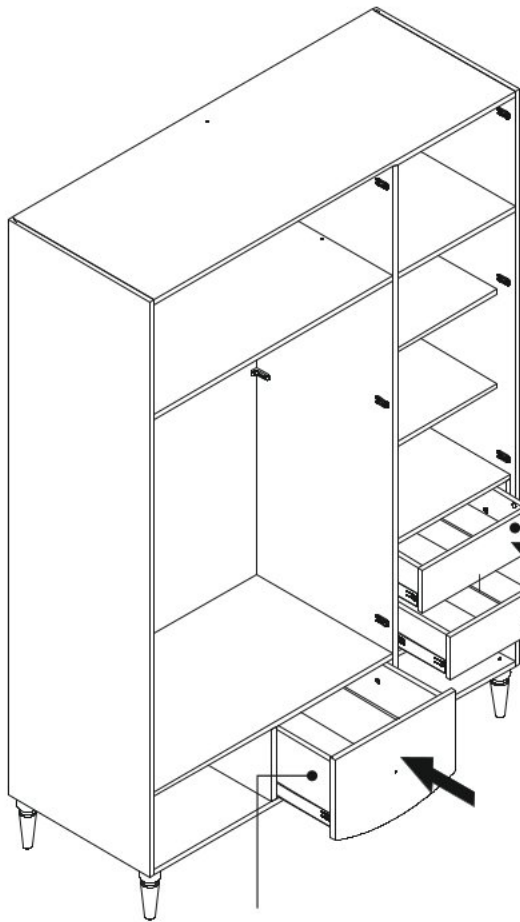


15



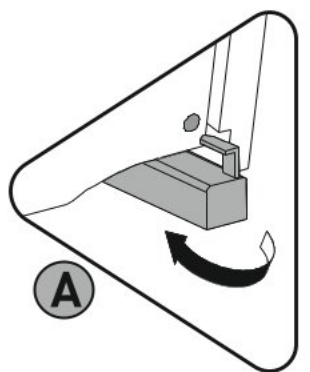
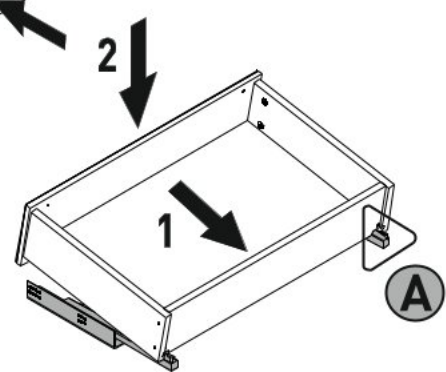
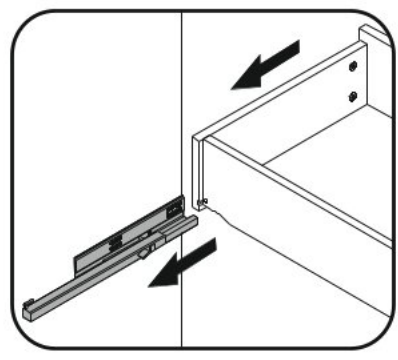
16



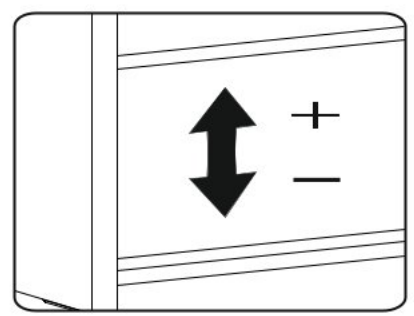
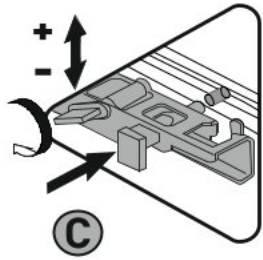
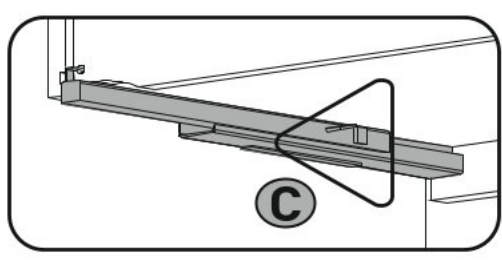
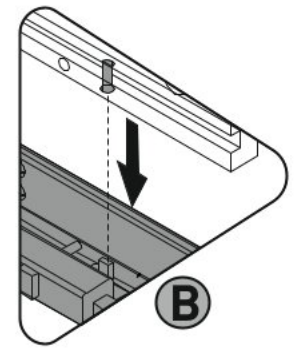
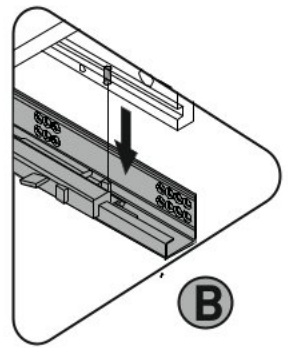
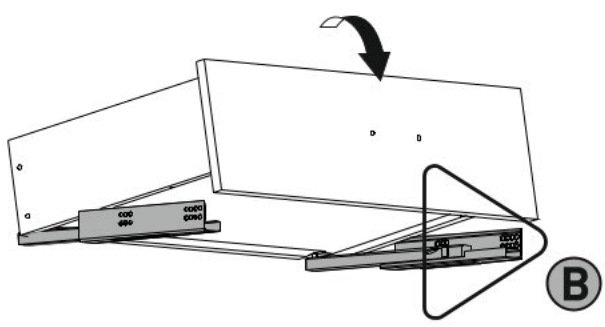


18.78.1002.033x2

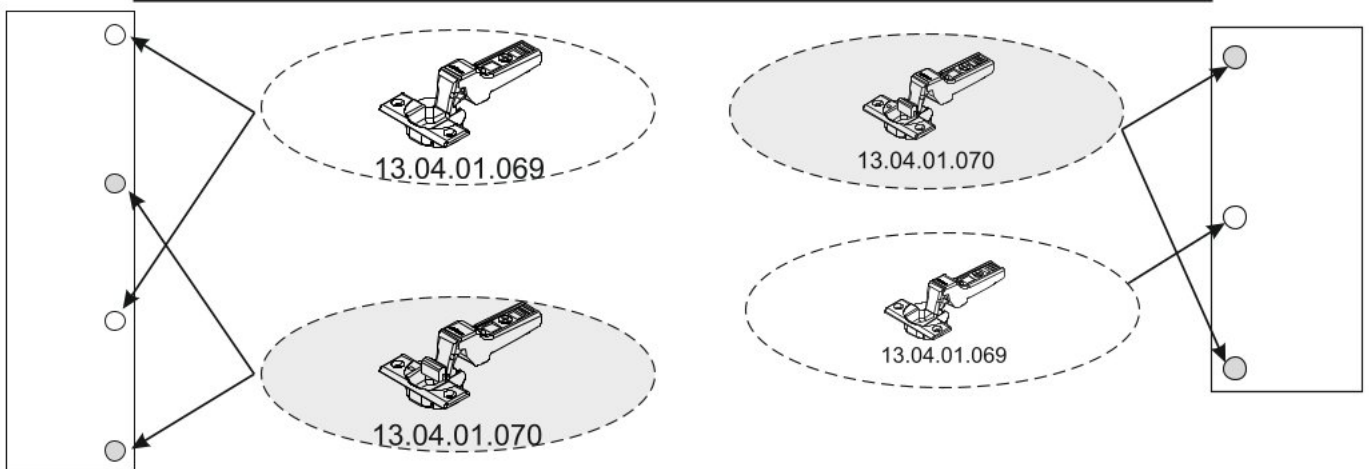
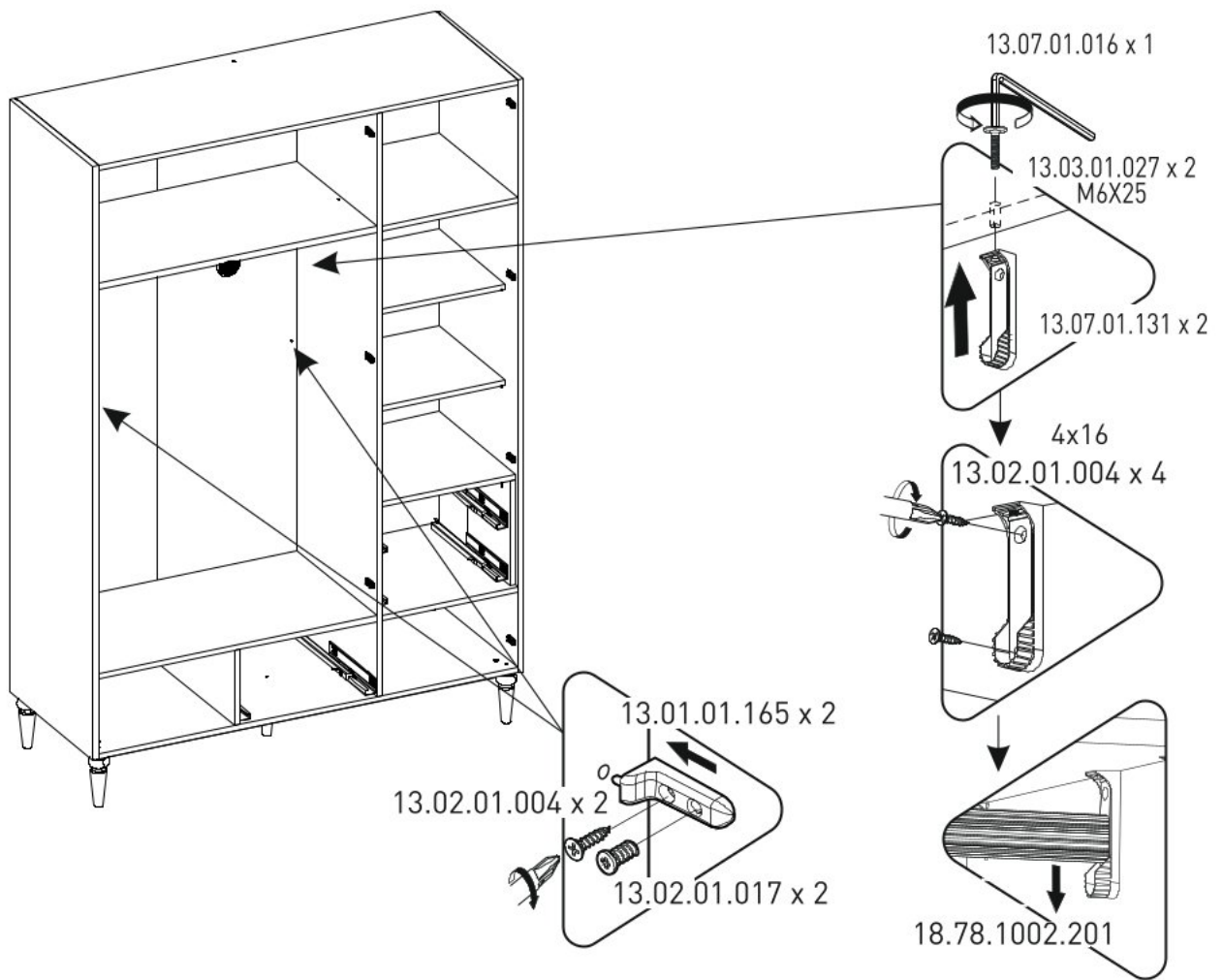
18.78.1002.032



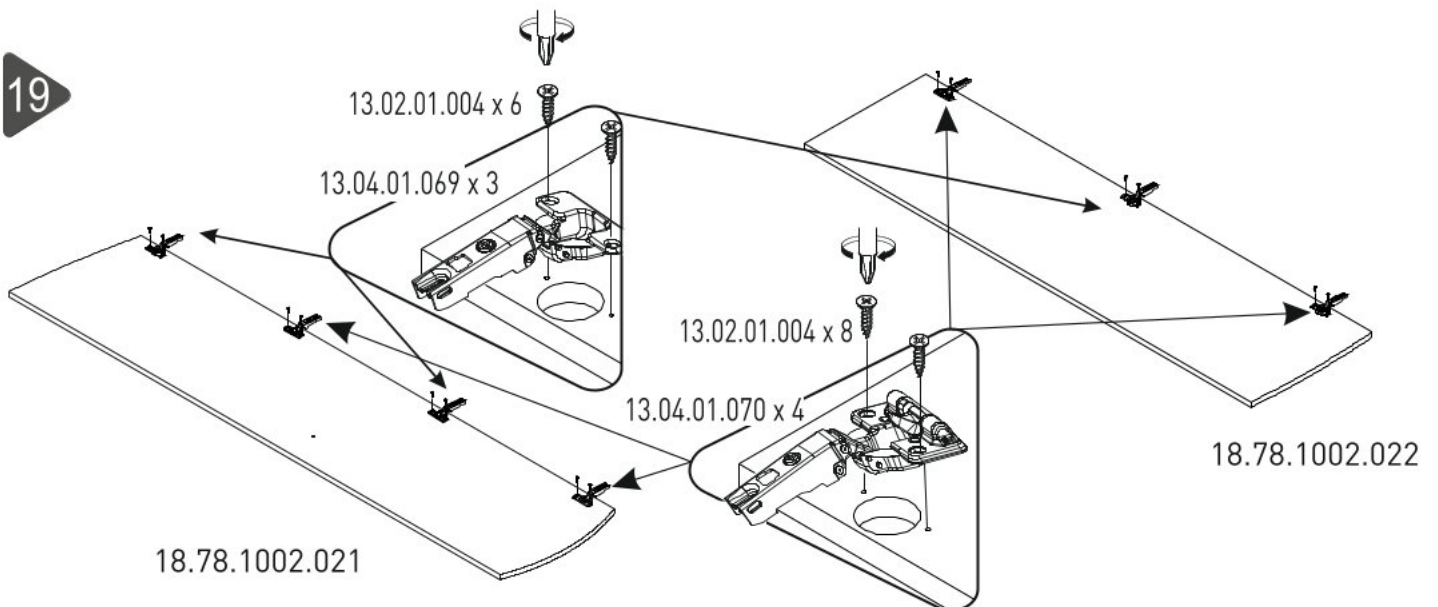
17



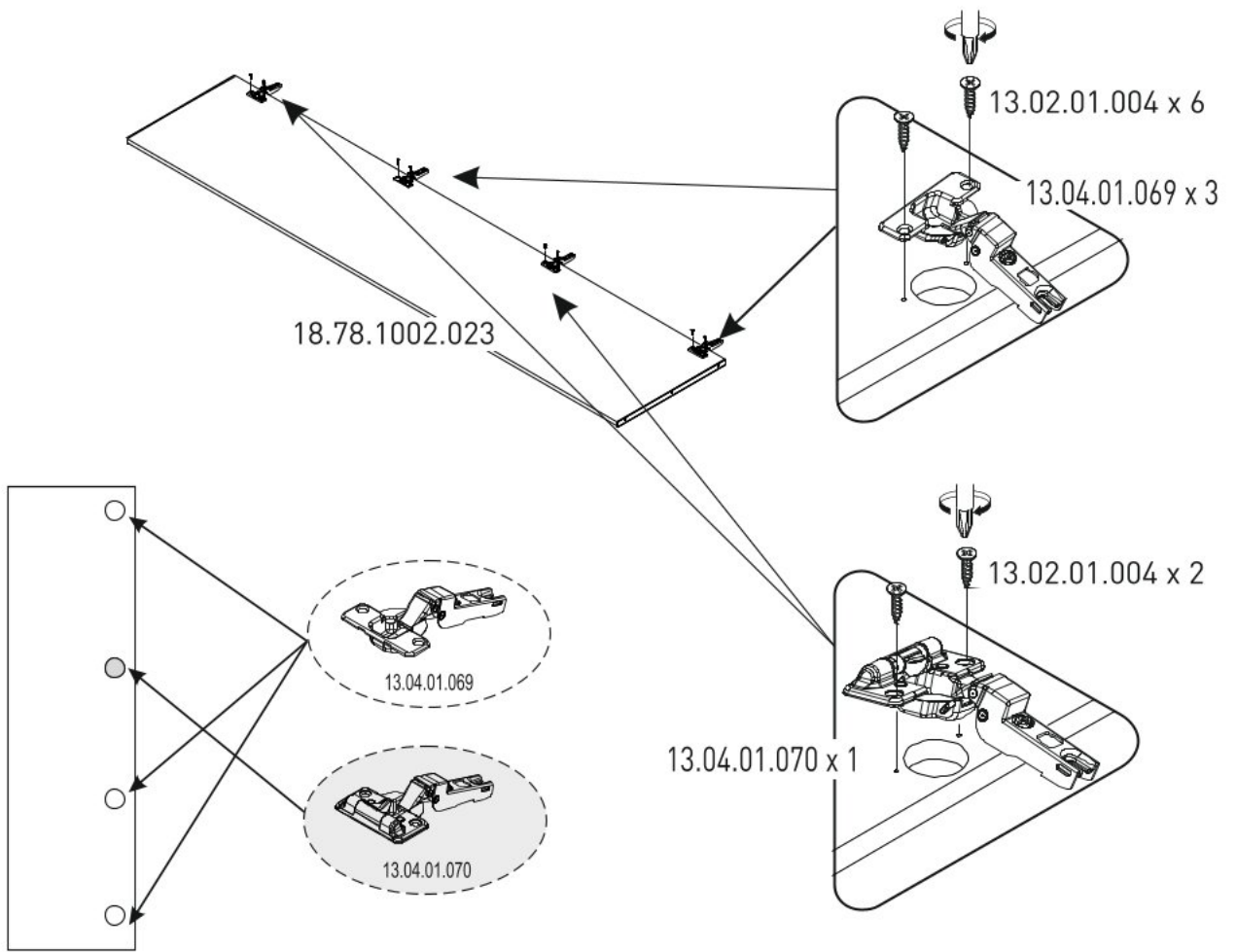
18



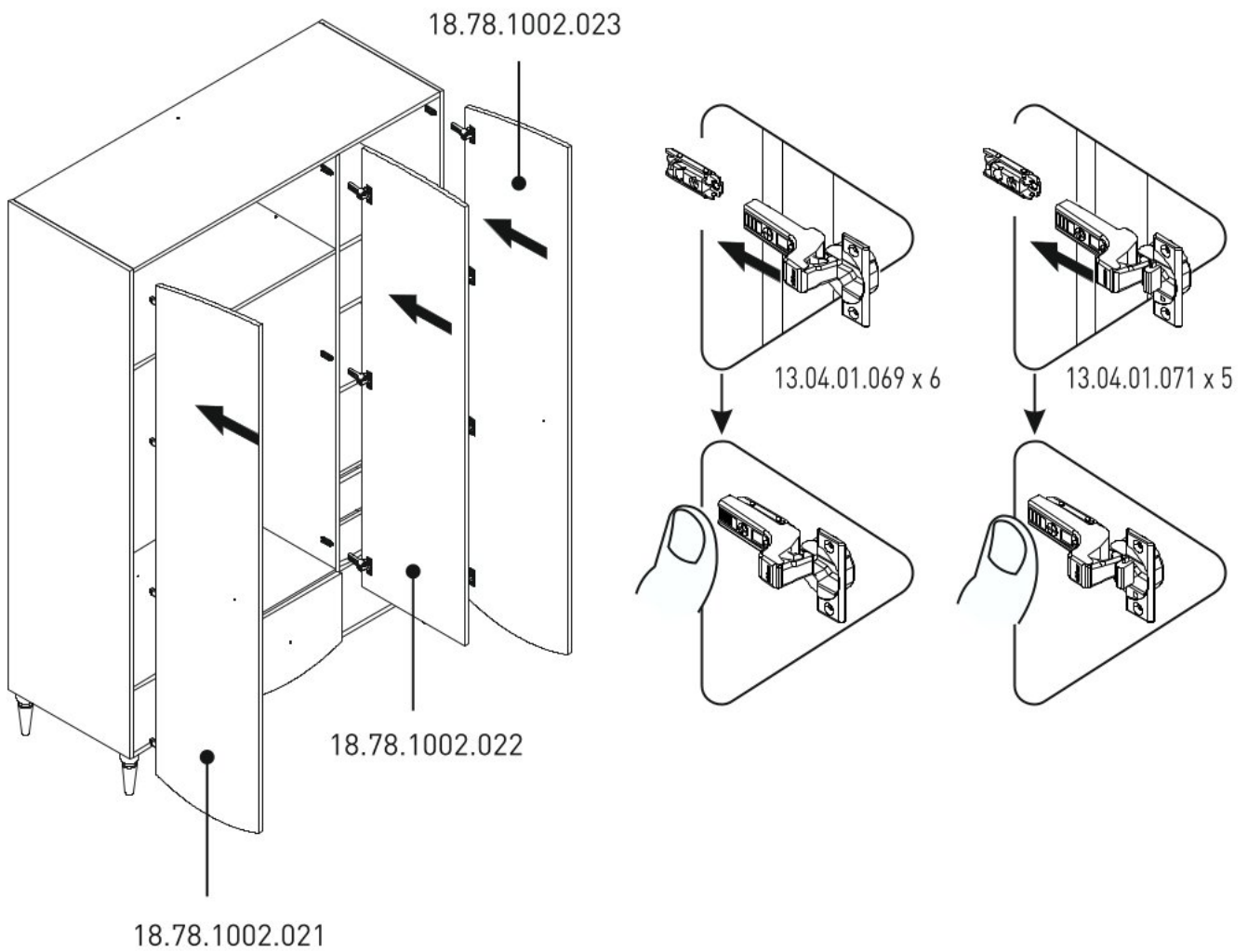
19



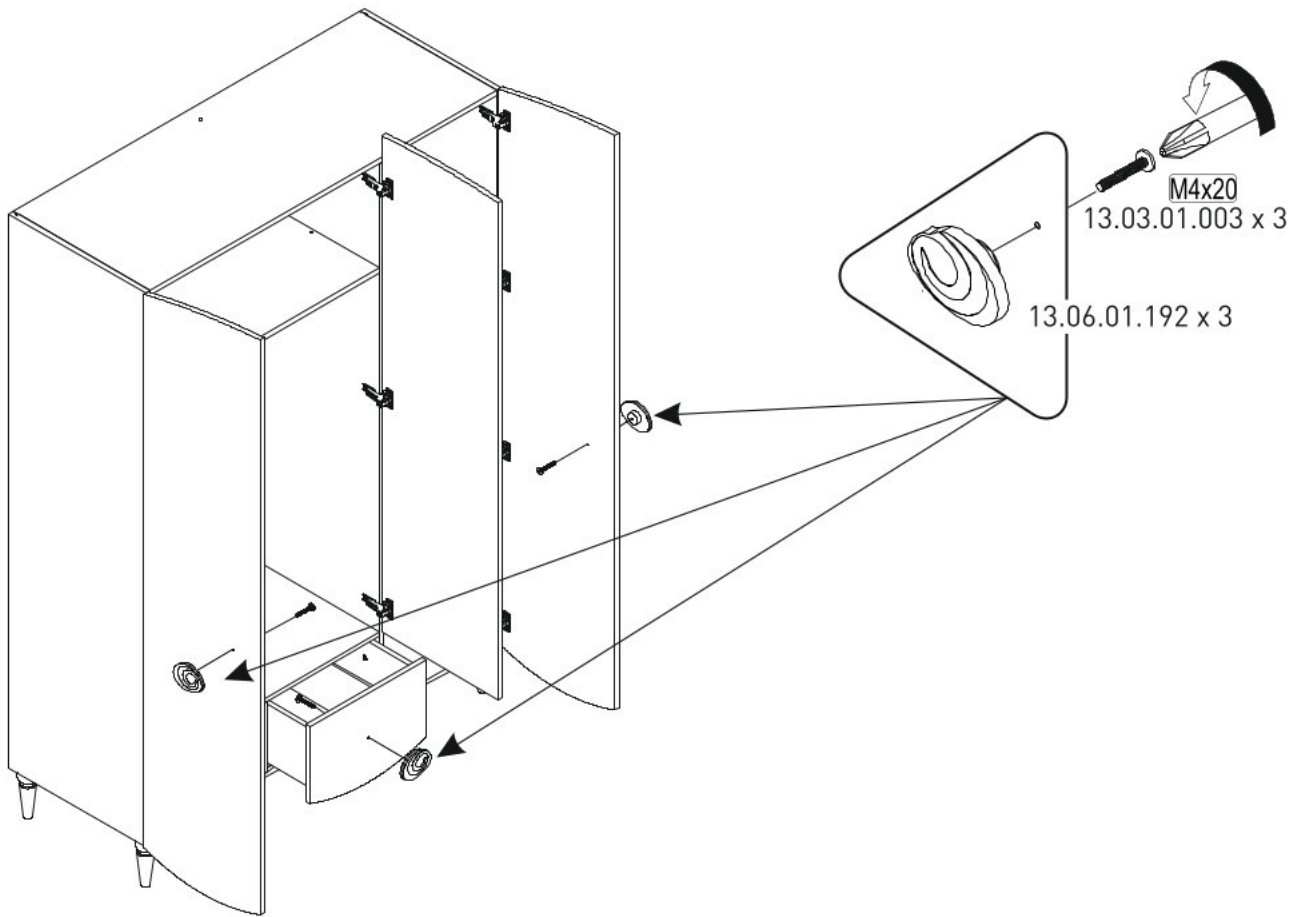
20



21



22



23

