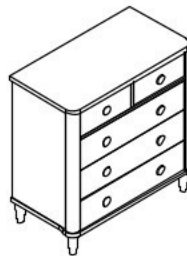











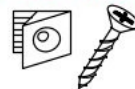




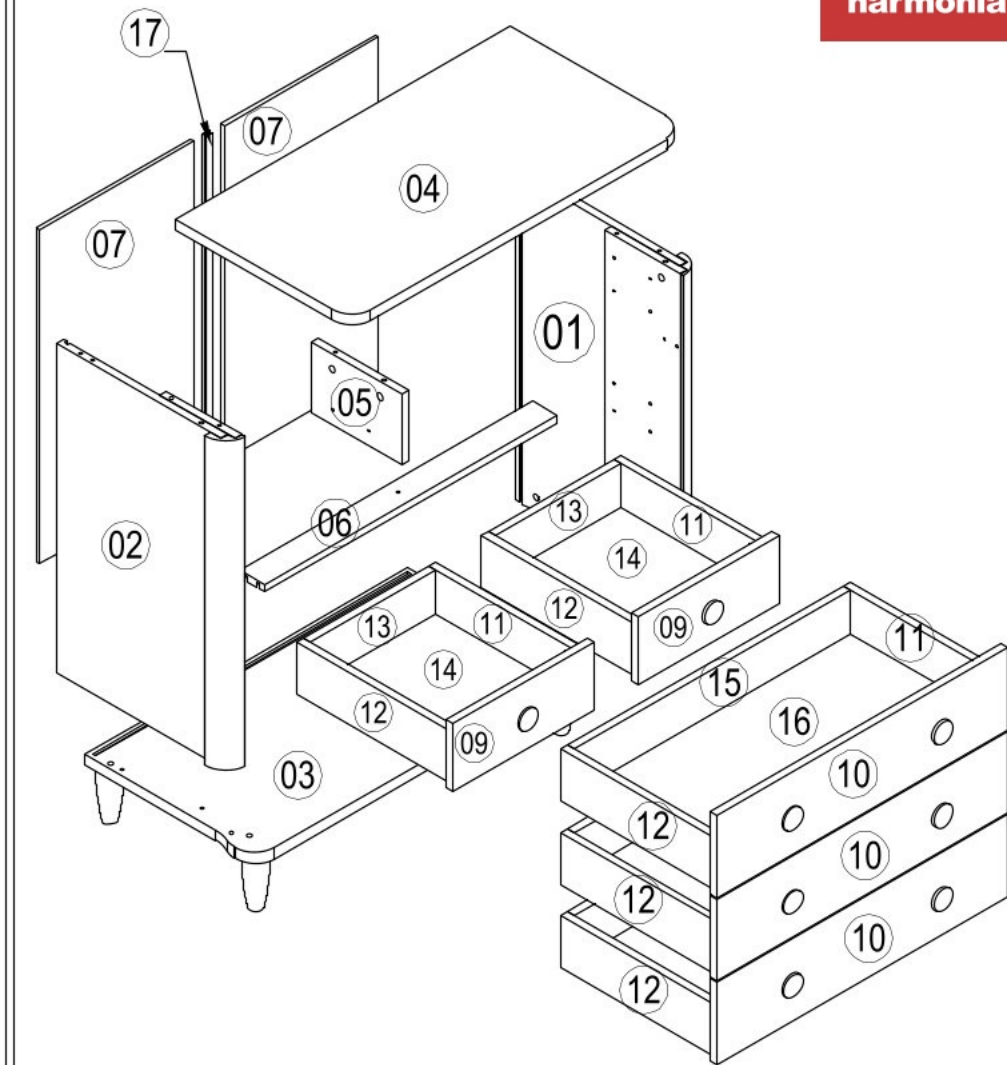


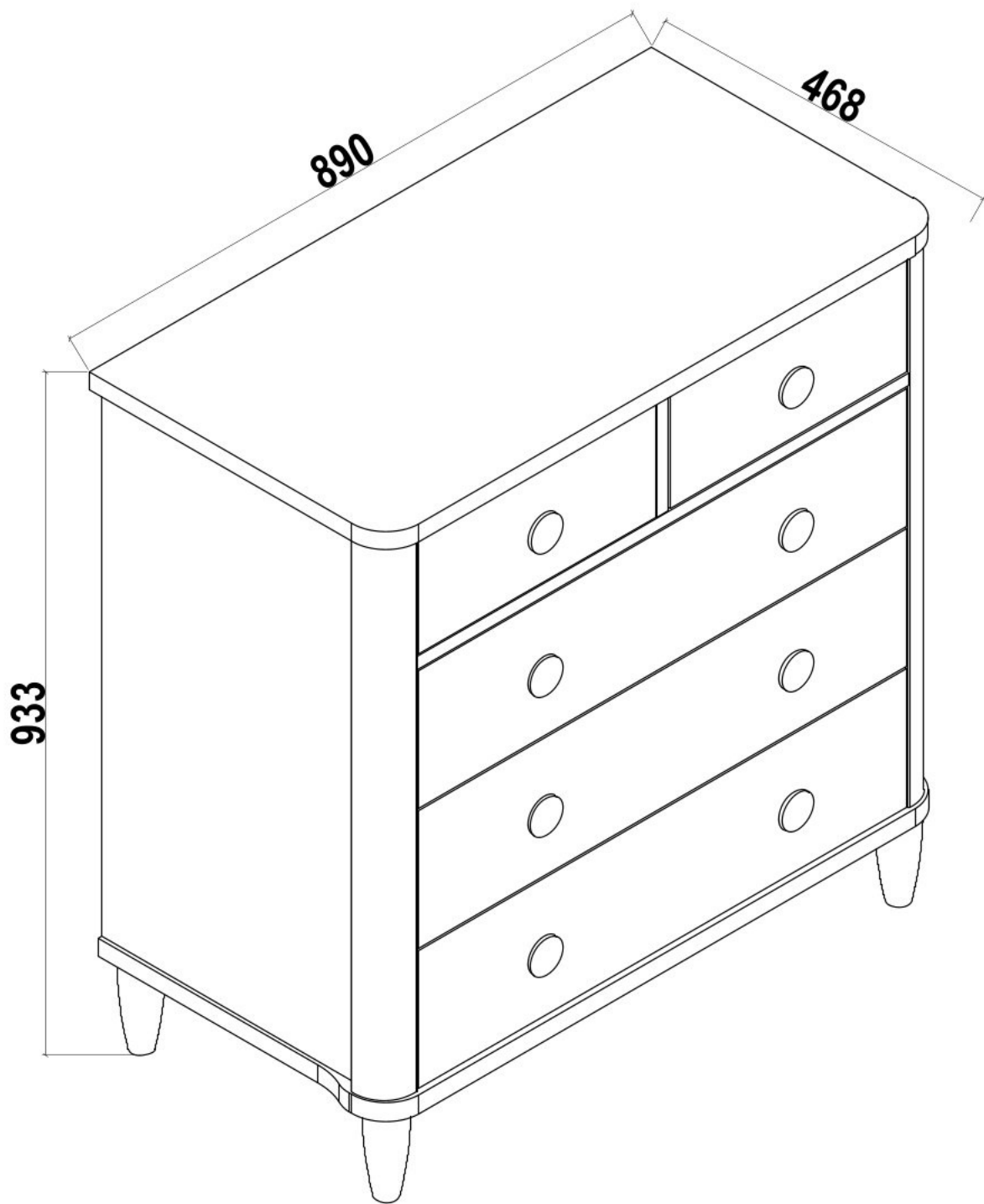
Komoda vysoká HIPPO

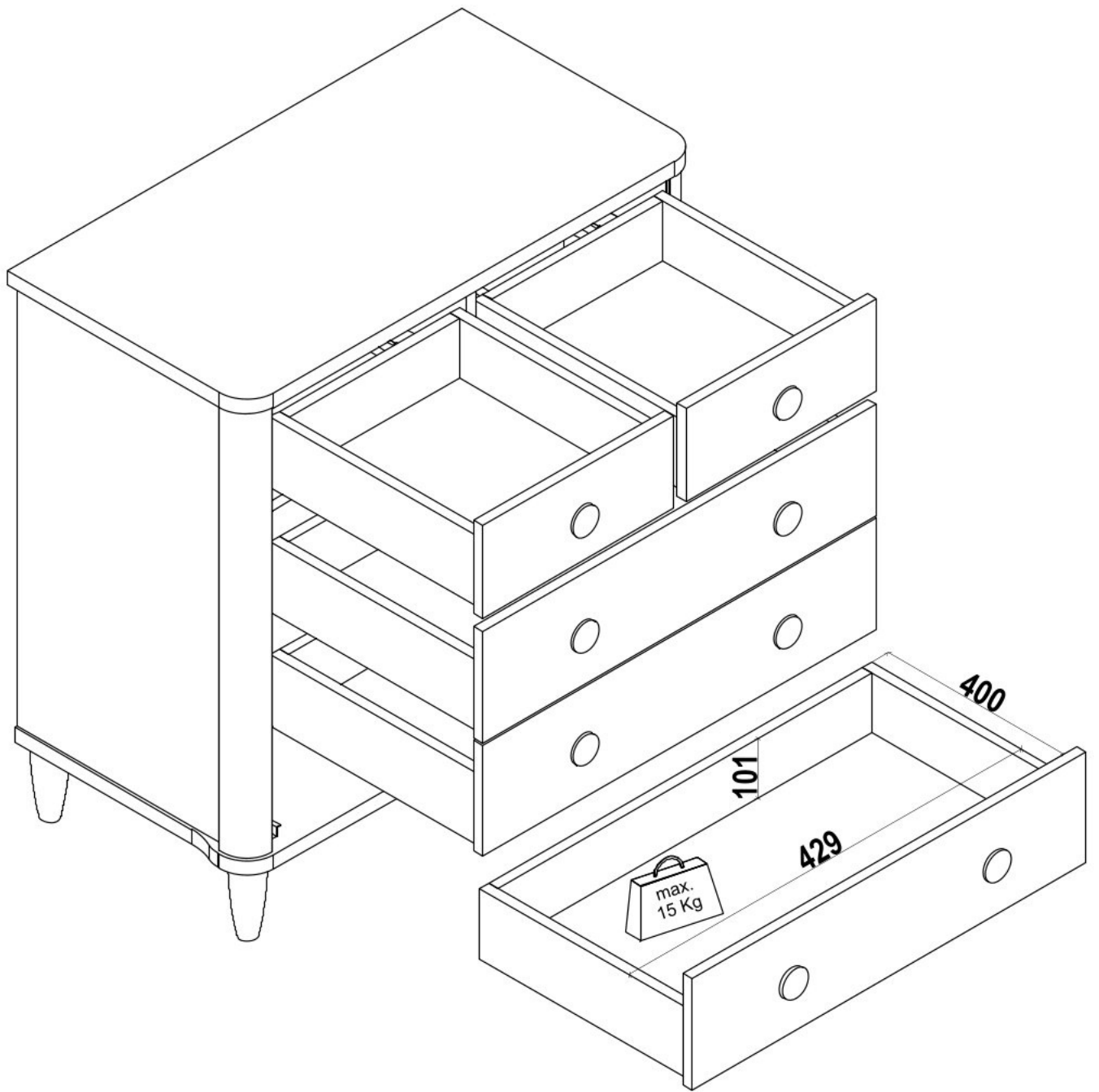


<p>ACCESSORIE NO : 317 10LUK MINIFIX MİL</p>  <p>38 ADET</p>	<p>ACCESSORIE NO : 001 MINIFIX MİL 6 MM</p>  <p>2 ADET</p>	<p>ACCESSORIE NO : 002 TITUS MINIFIX GÖVDE</p>  <p>40 ADET</p>	<p>ACCESSORIE NO : 020 MINIFIX TAPA BEYAZ</p>  <p>20 ADET</p>	<p>ACCESSORIE NO : 004 Ø8X30 KAVELA</p>  <p>42 ADET</p>
<p>ACCESSORIE NO : 406 PLS. RAF PİMİ EURO VİDALI</p>  <p>8 ADET</p>	<p>ACCESSORIE NO : 119 6.3*9 MM EURO VİDA</p>  <p>28 ADET</p>	<p>ACCESSORIE NO : 351 TANDEM RAY 400 (SAMET)</p>  <p>5 TAKIM</p>	<p>ACCESSORIE NO : 519 Ø40 K002 KULP GRİ</p>  <p>8 ADET</p>	<p>ACCESSORIE NO : 533 3,9*28 MM PLS.VİDA</p>  <p>8 ADET</p>
<p>ACCESSORIE NO : 563 RAFİX MİL (11)</p>  <p>4 ADET</p>	<p>ACCESSORIE NO : 011 ARKALIK SABİTLEME 3.5x25 S.VİDASI</p>  <p>8 ADET</p>	<p>ACCESSORIE NO : 524 ARDIŇÇ AYAK</p>  <p>4 ADET</p>	<p>ACCESSORIE NO : 299 M6*25 VİDA</p>  <p>4 ADET</p>	<p>ACCESSORIE NO : 095 4*30 MM S. VİDASI</p>  <p>12 ADET</p>
<p>ACCESSORIE NO : 097 4*45 S. VİDASI</p>  <p>1 ADET</p>				

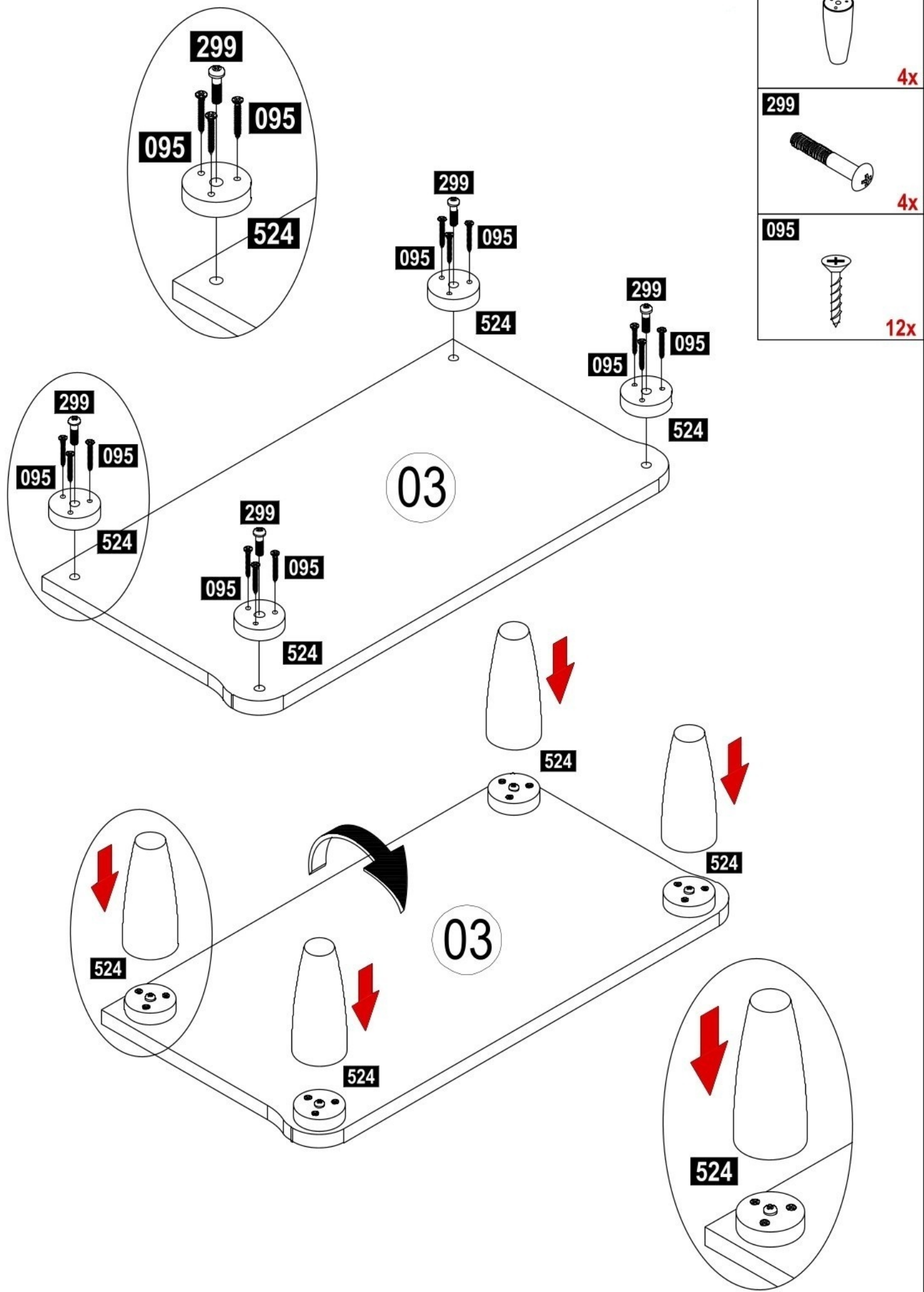


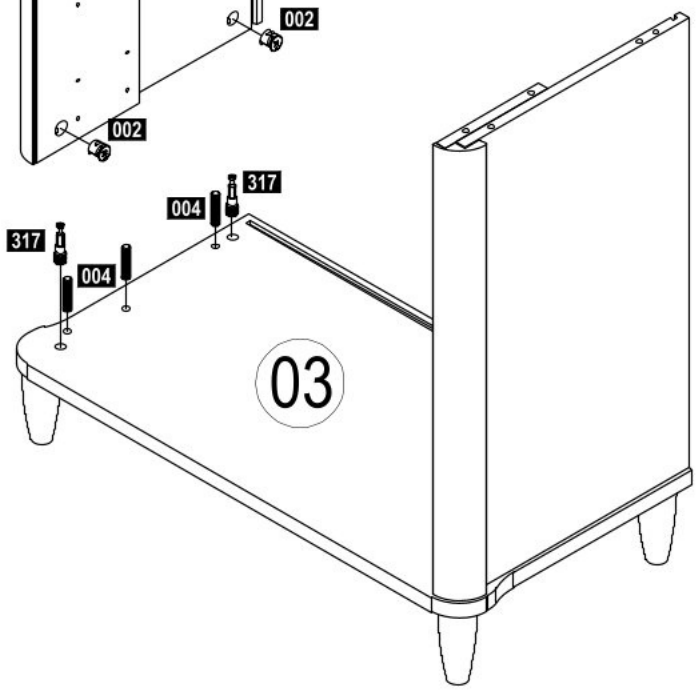
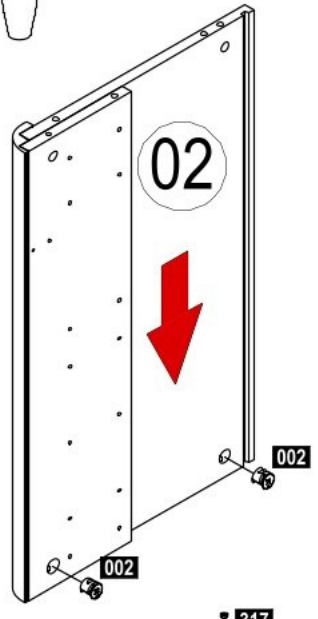
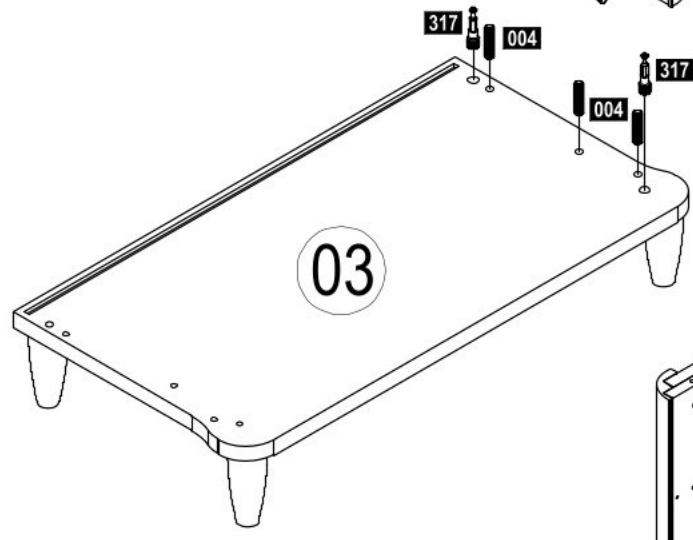
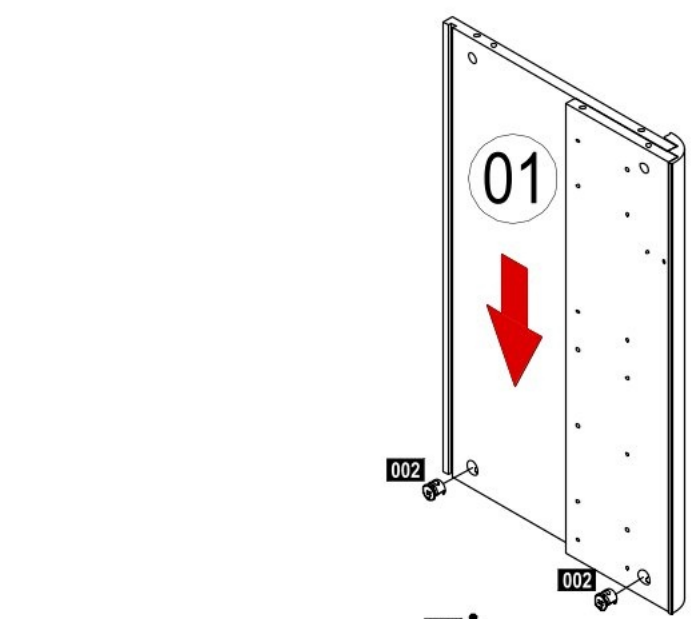
NO	ADET/PCS	ÖLÇÜ/DIMENSIONS	NO	ADET/PCS	ÖLÇÜ/DIMENSIONS	NO	ADET/PCS	ÖLÇÜ/DIMENSIONS
01	1	758 X 464	11	5	357 X 120			
02	1	758 X 464	12	5	357 X 120			
03	1	890 X 469	13	2	334 X 120			
04	1	890 X 469	14	2	387 X 344			
05	1	238 X 162	15	3	732 X 120			
06	1	778 X 64	16	3	742 X 387			
07	2	769 X 409	17	1	758 X 26			
08	1	758 X 26						
09	2	374 X 157						
10	3	772 X 189						


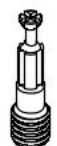



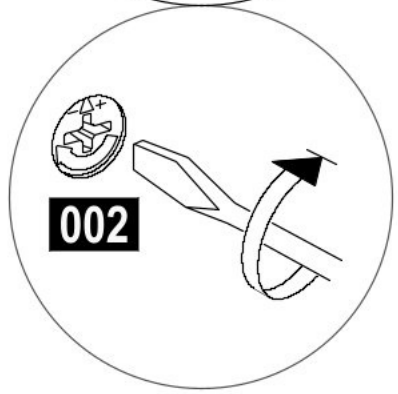
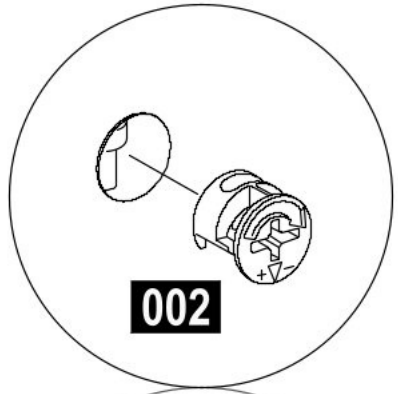
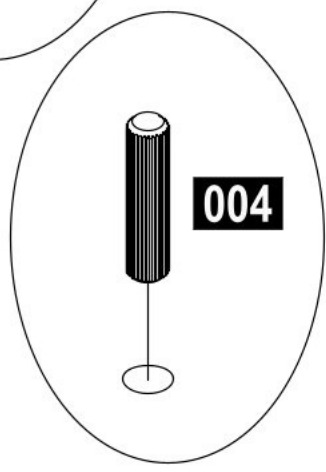
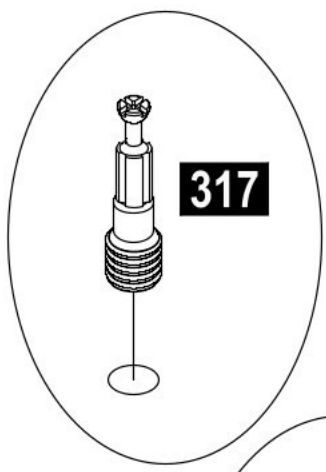


1





- 002  4x
- 317  4x
- 004  6x

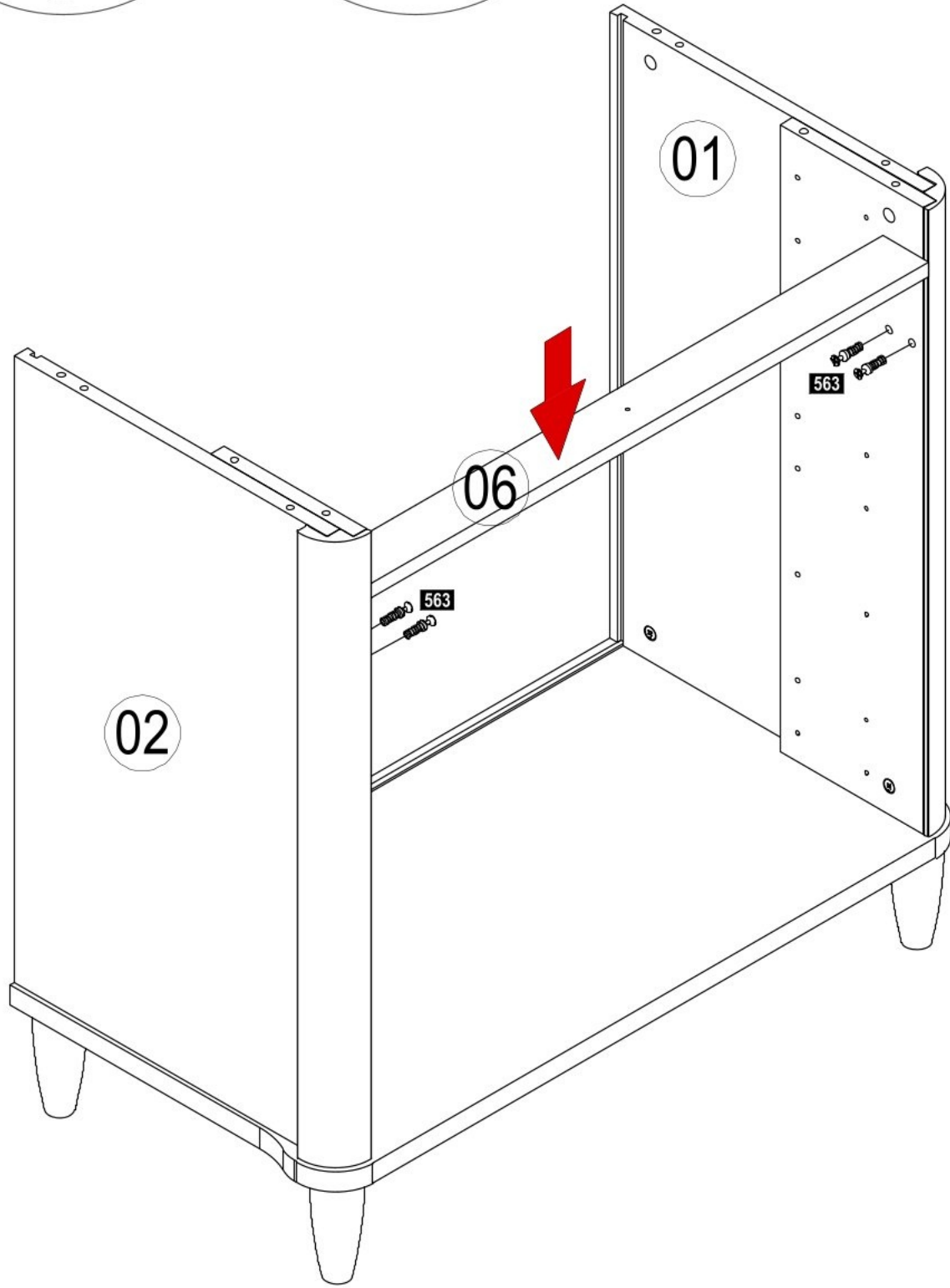
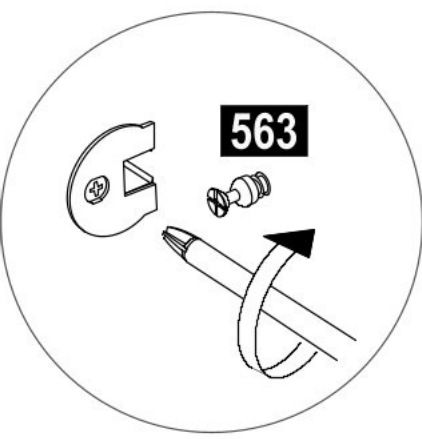
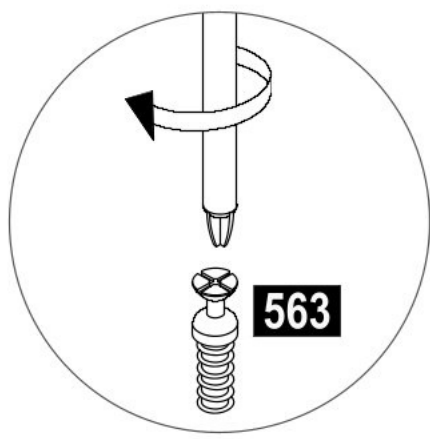


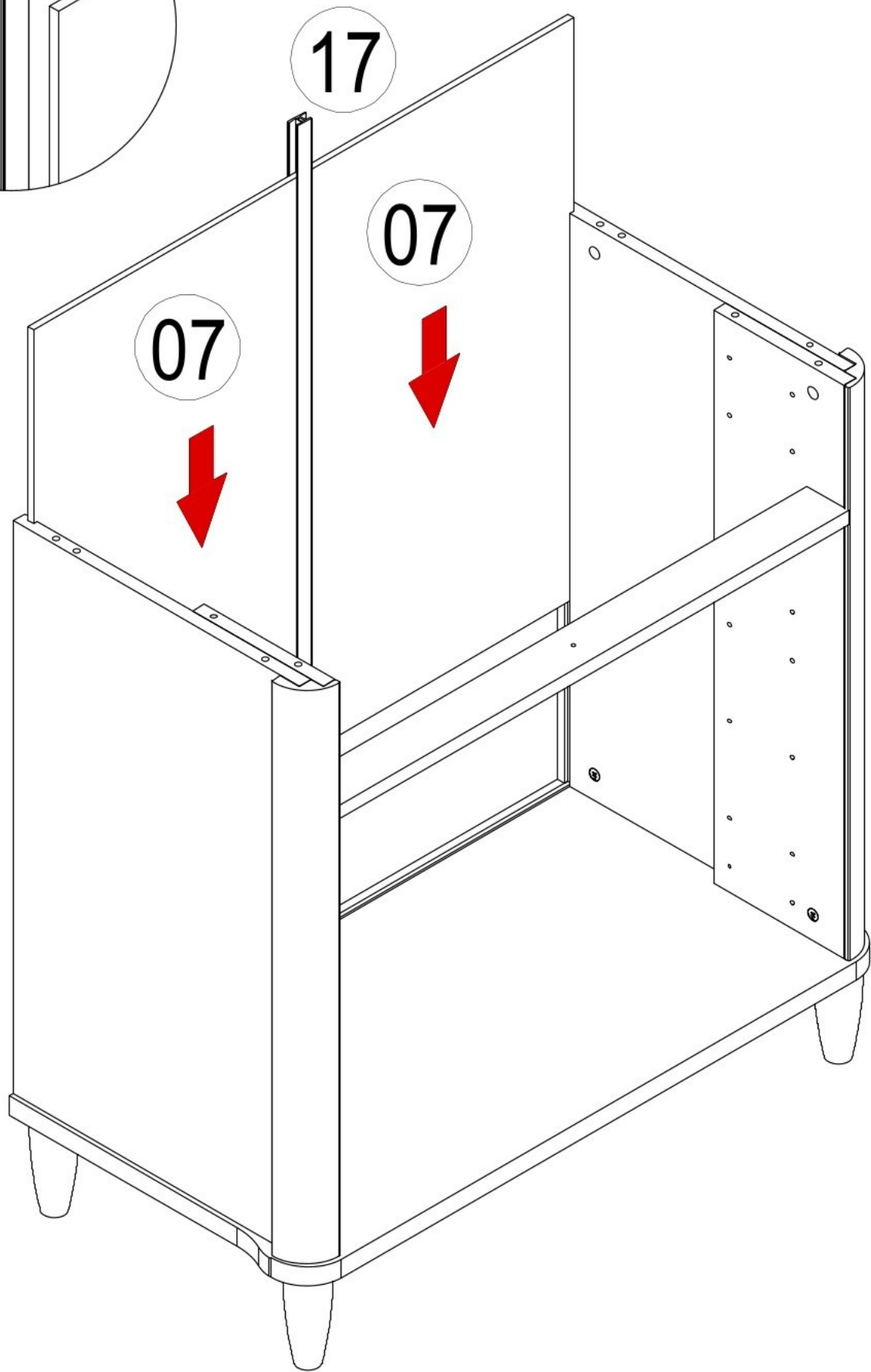
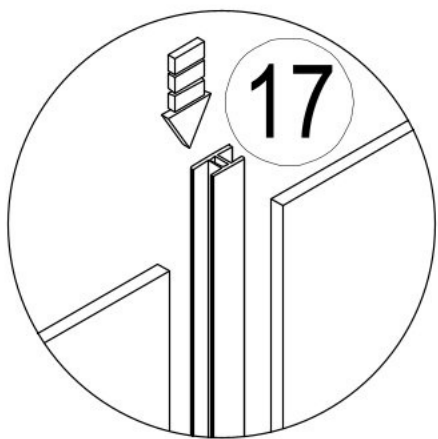
3

563

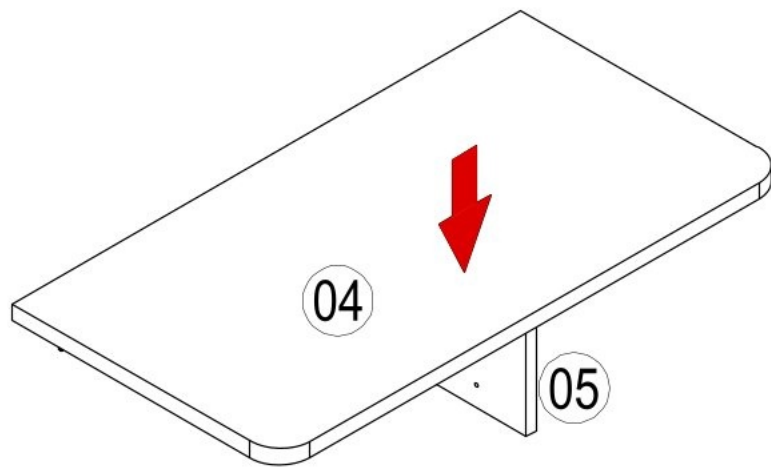


4x





6

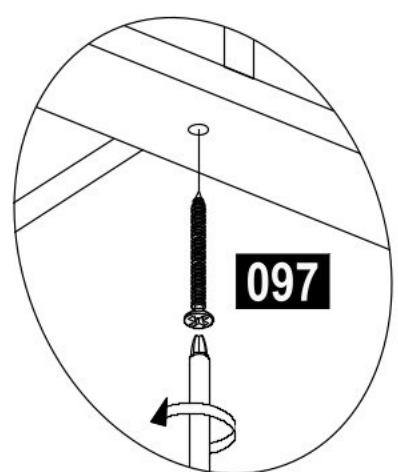
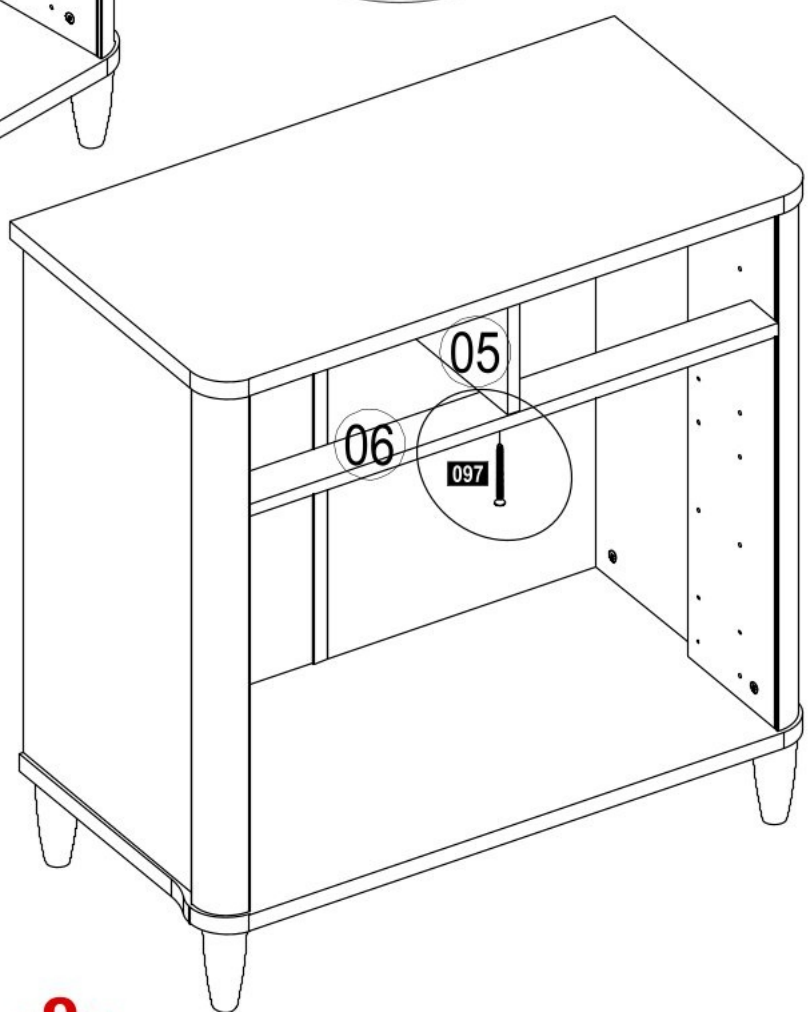
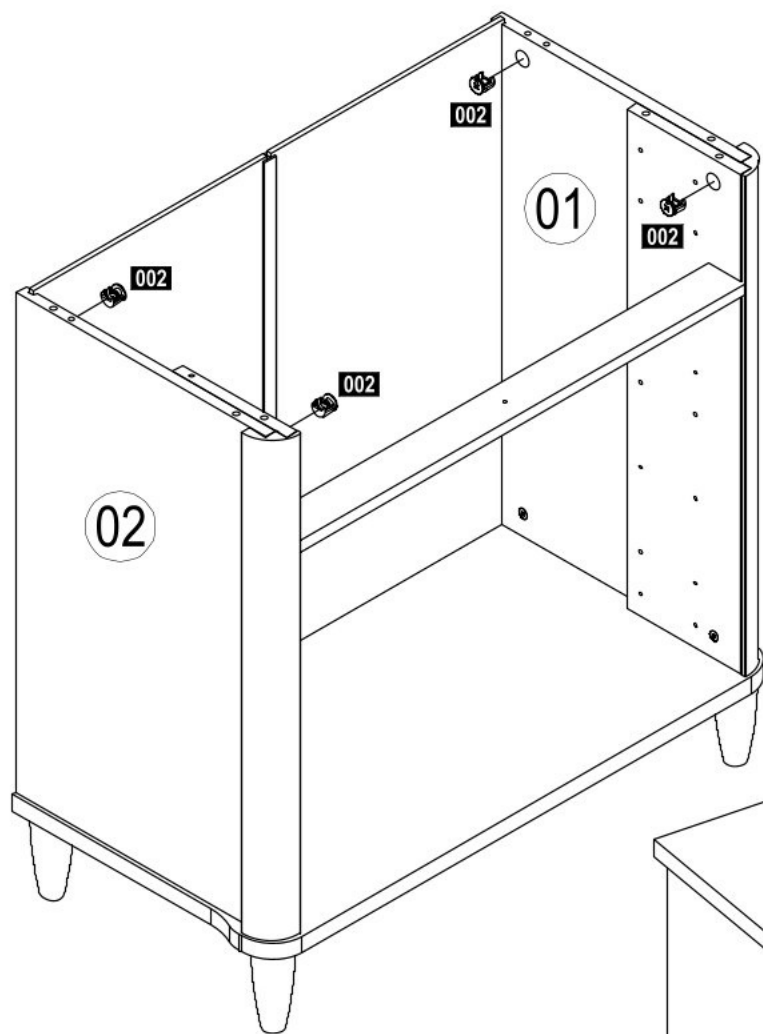
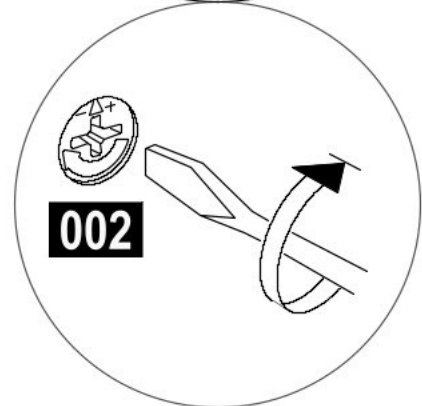
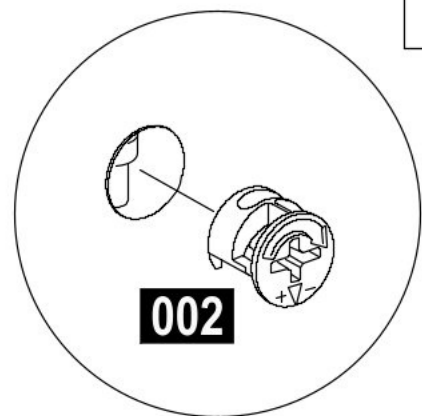


002

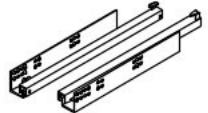
4x

097

1x



351

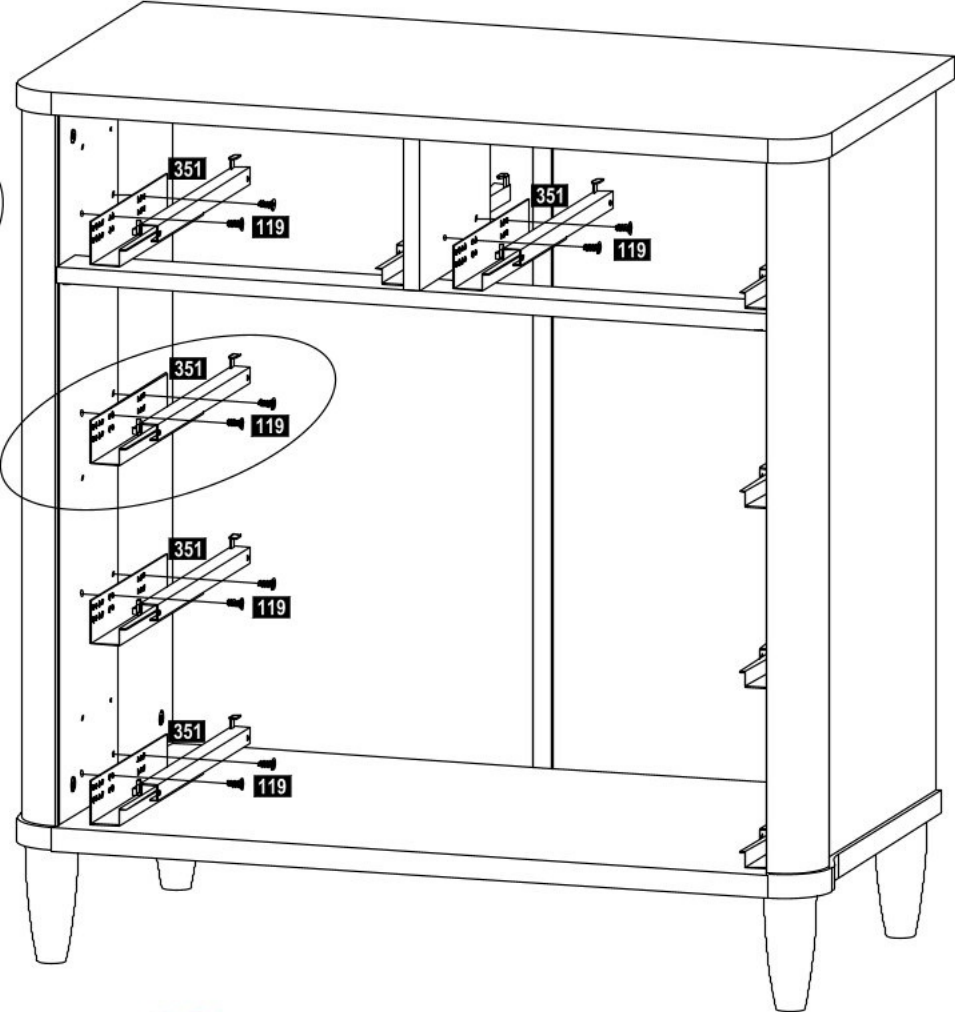
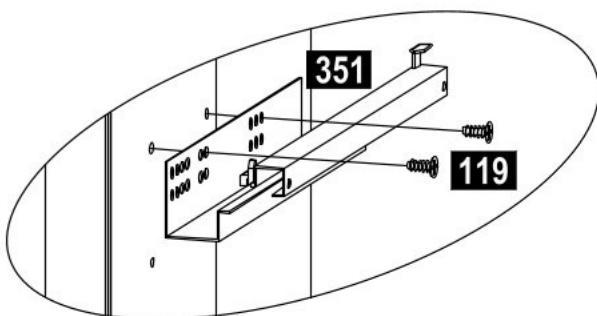
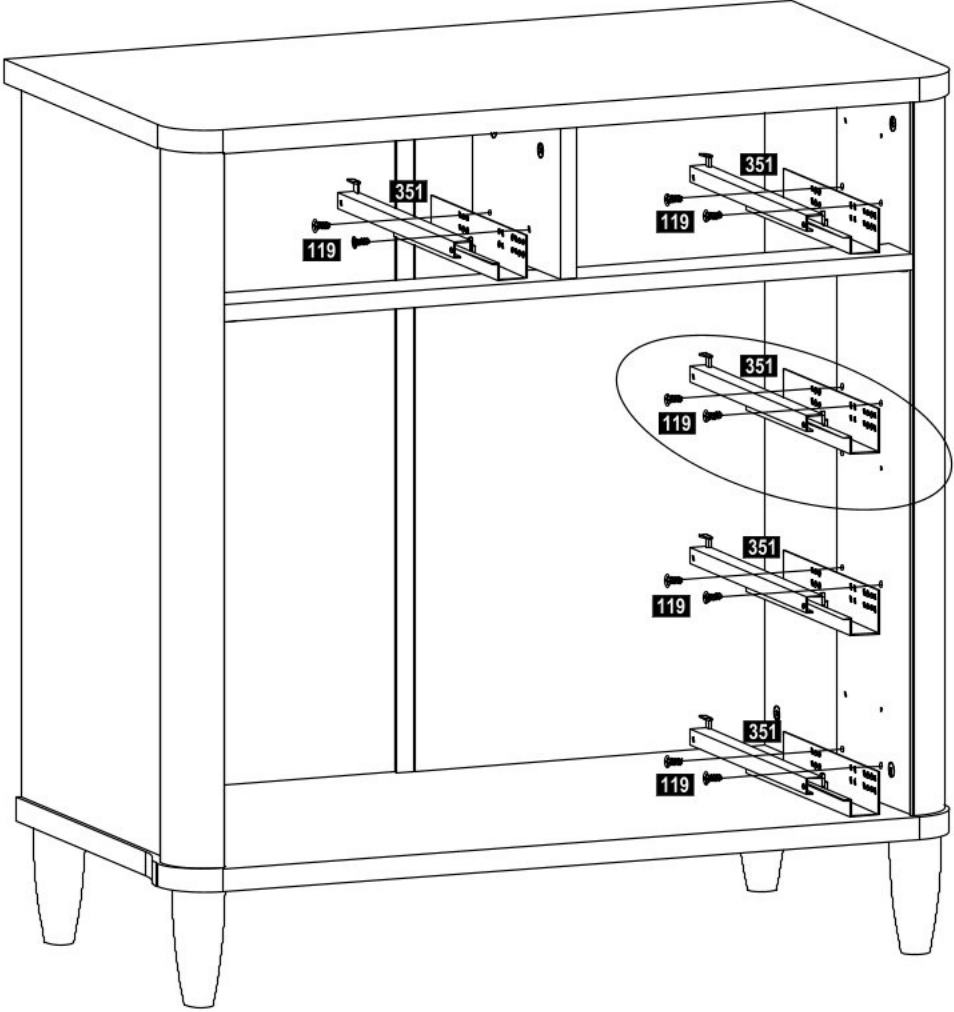


5x

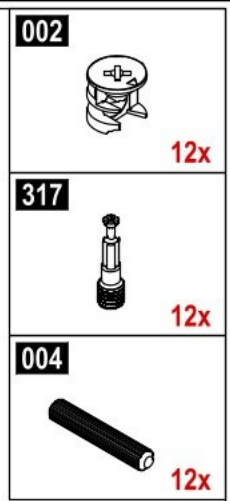
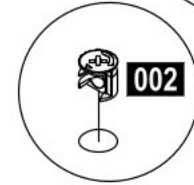
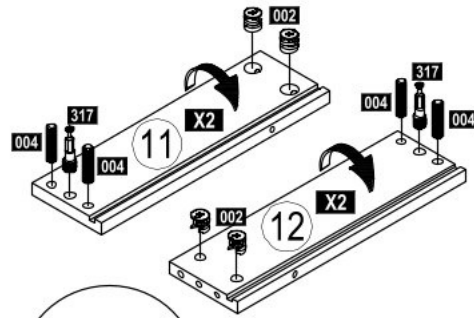
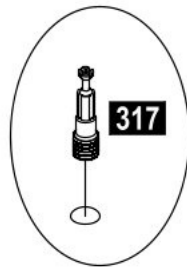
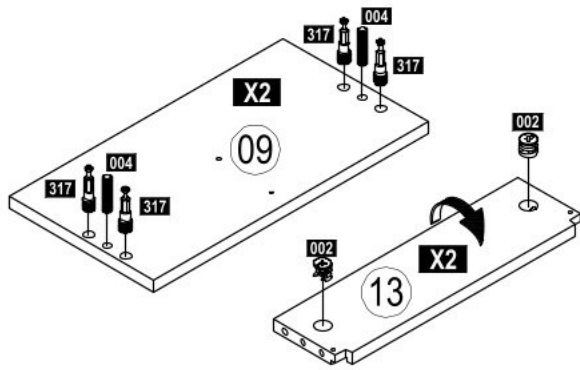
119



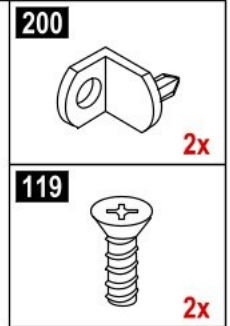
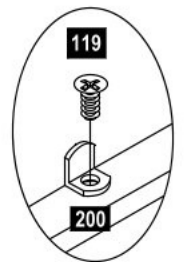
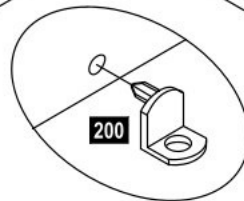
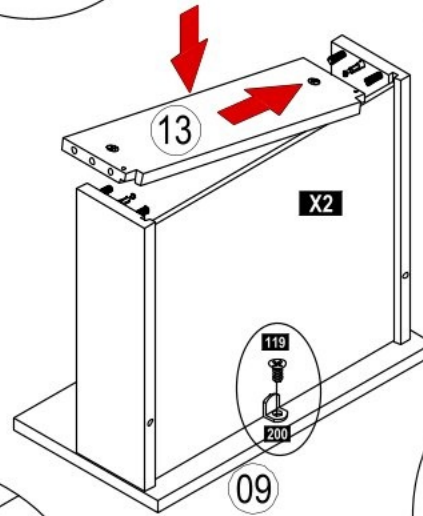
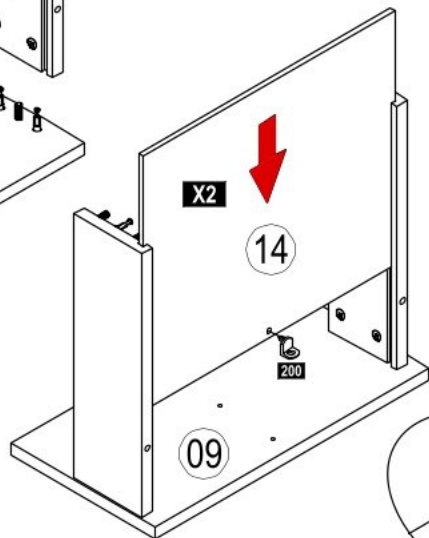
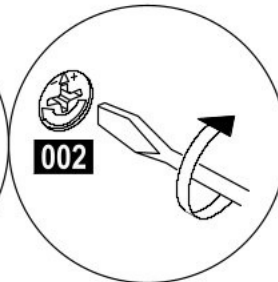
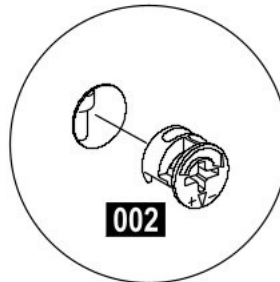
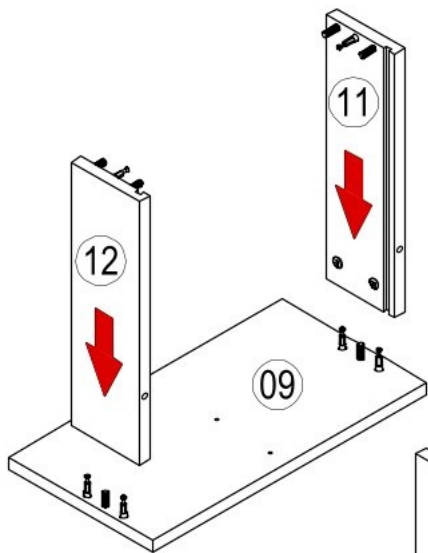
20x



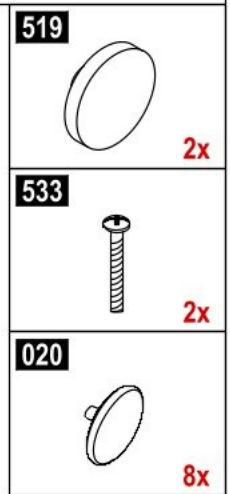
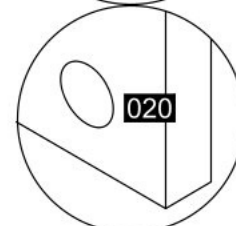
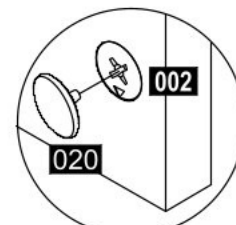
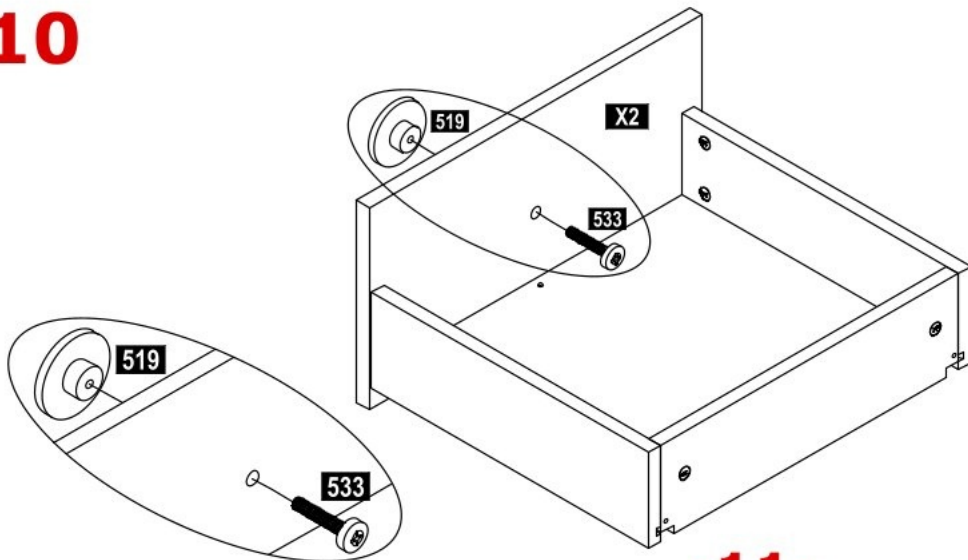
8



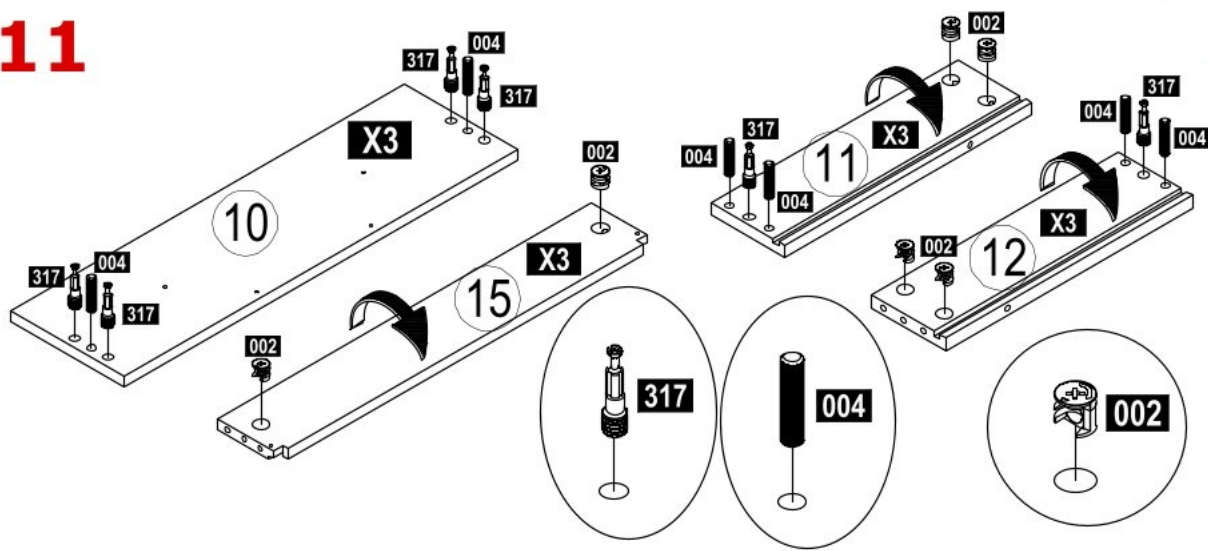
9



10

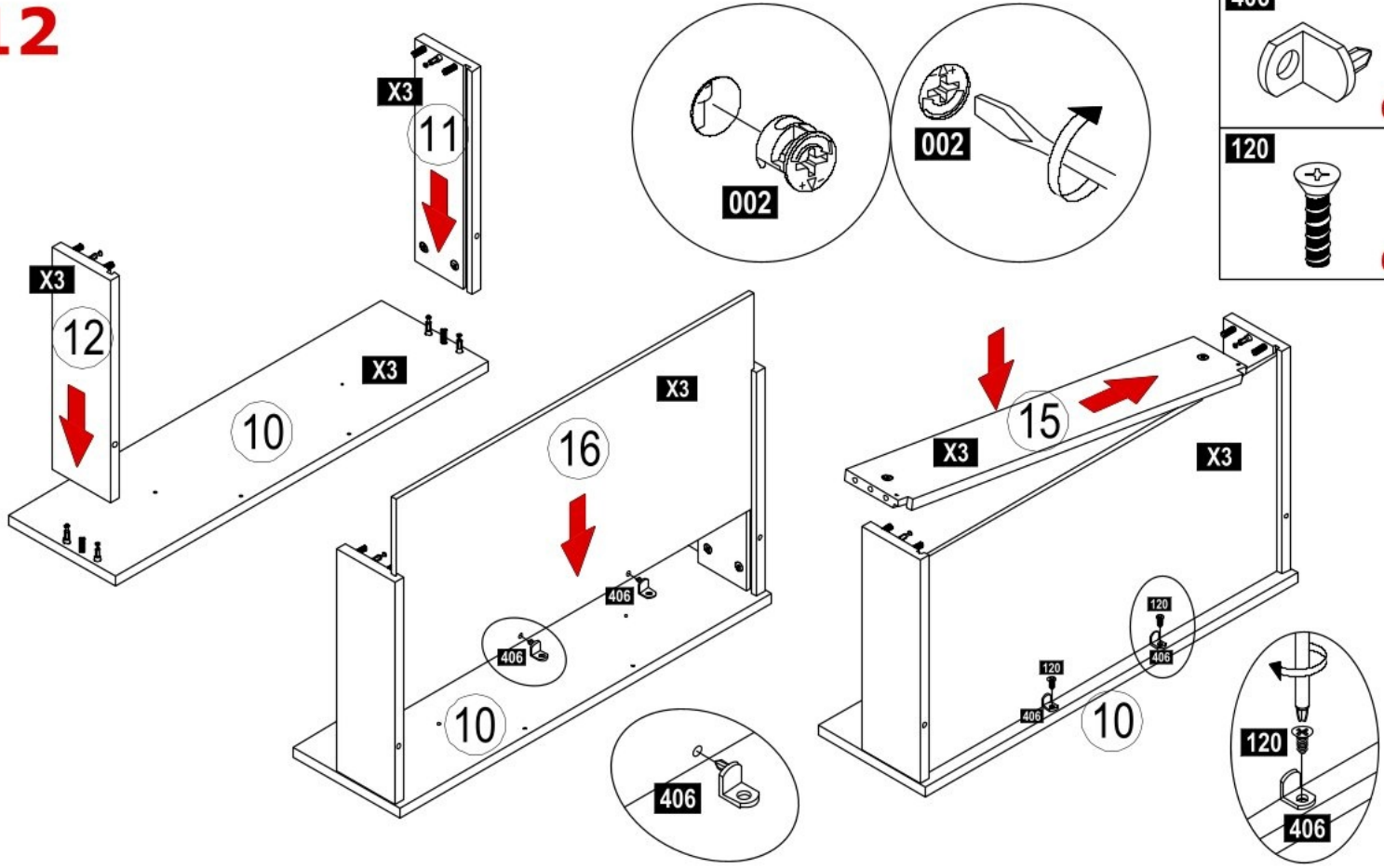


11



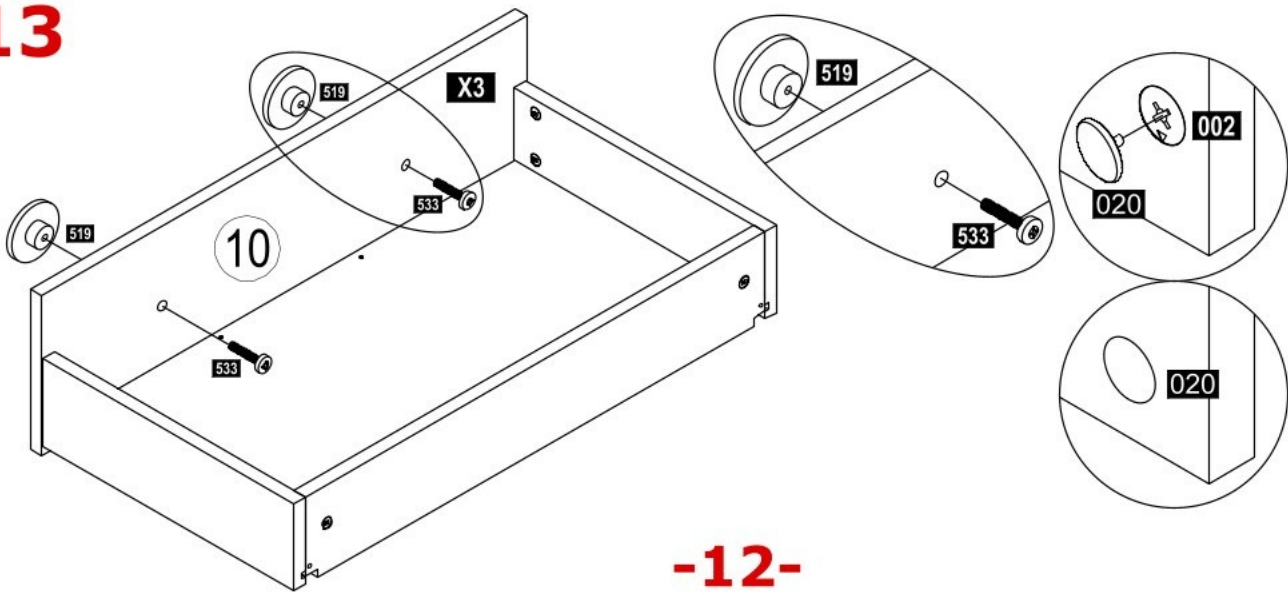
- 002** 18x
- 317** 18x
- 004** 18x

12

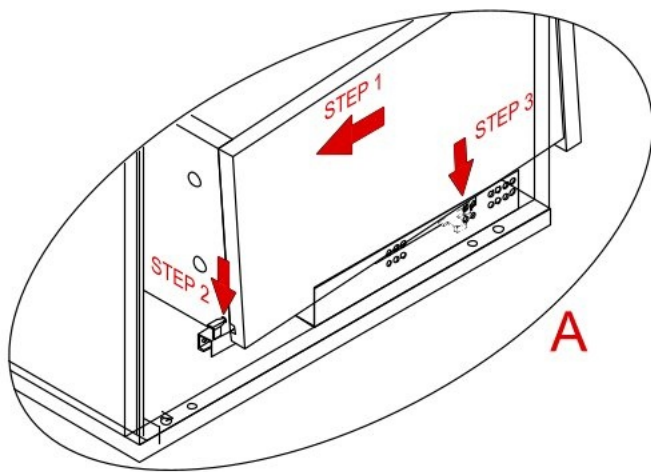
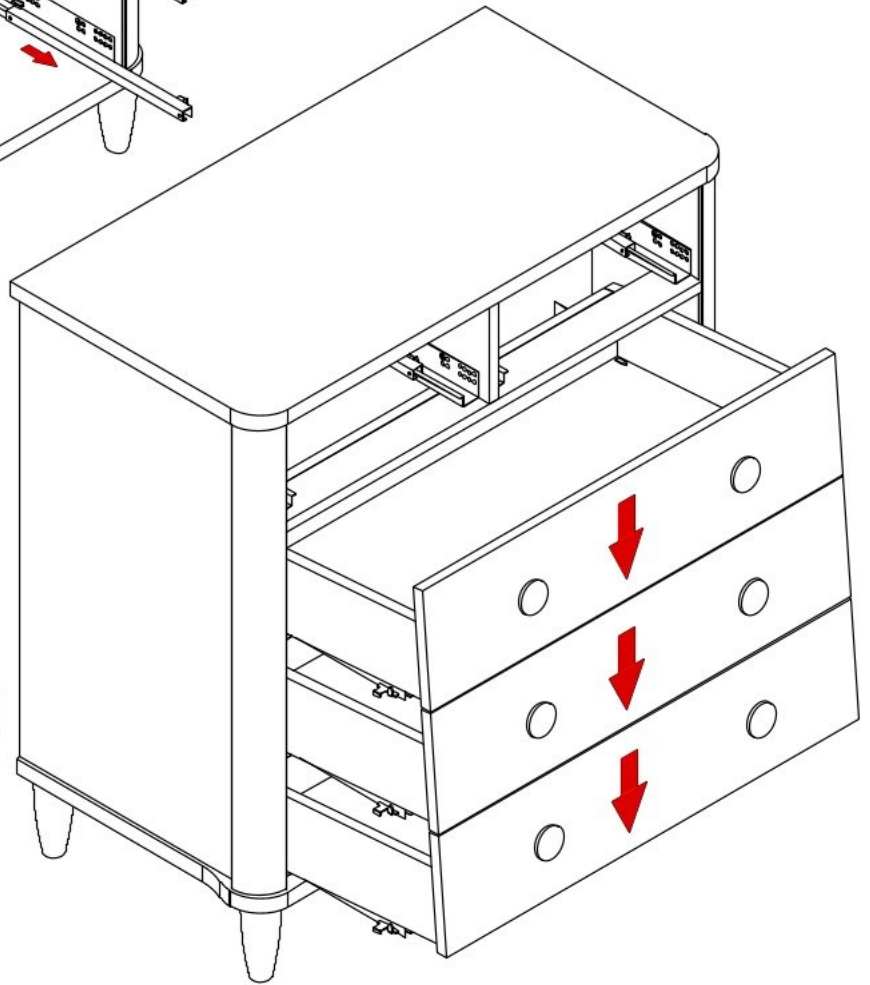
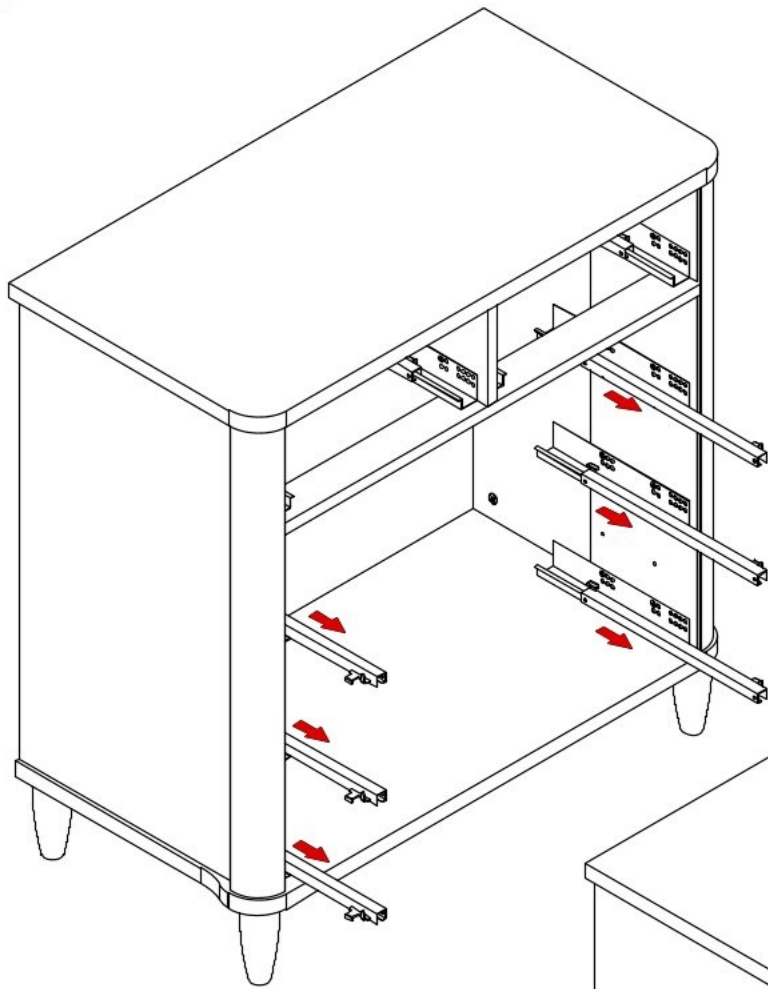


- 406** 6x
- 120** 6x

13



- 519** 6x
- 533** 6x
- 020** 12x

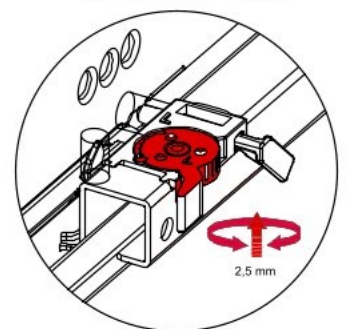
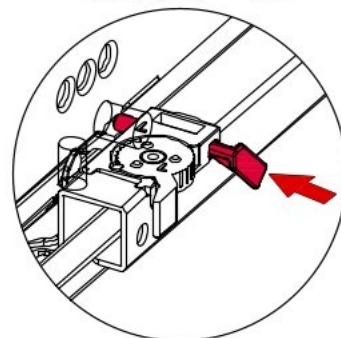
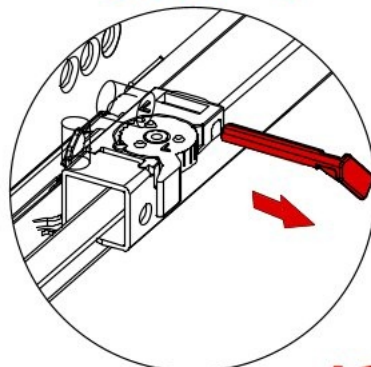
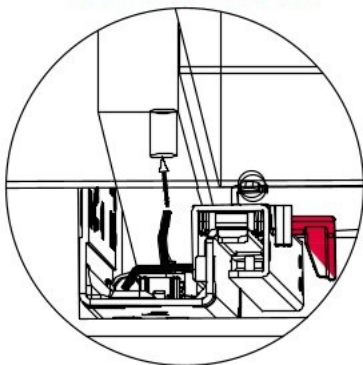


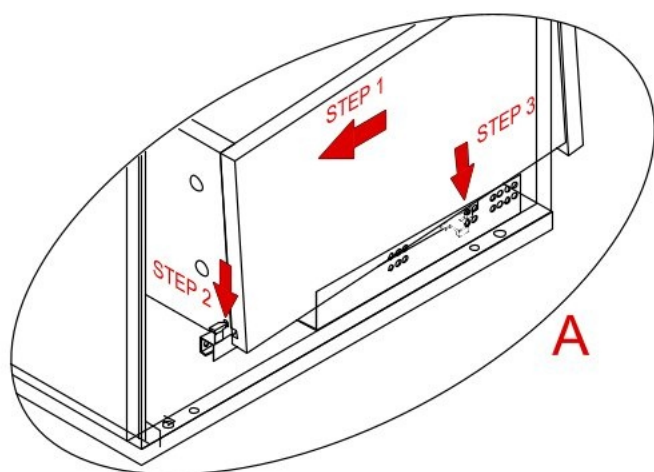
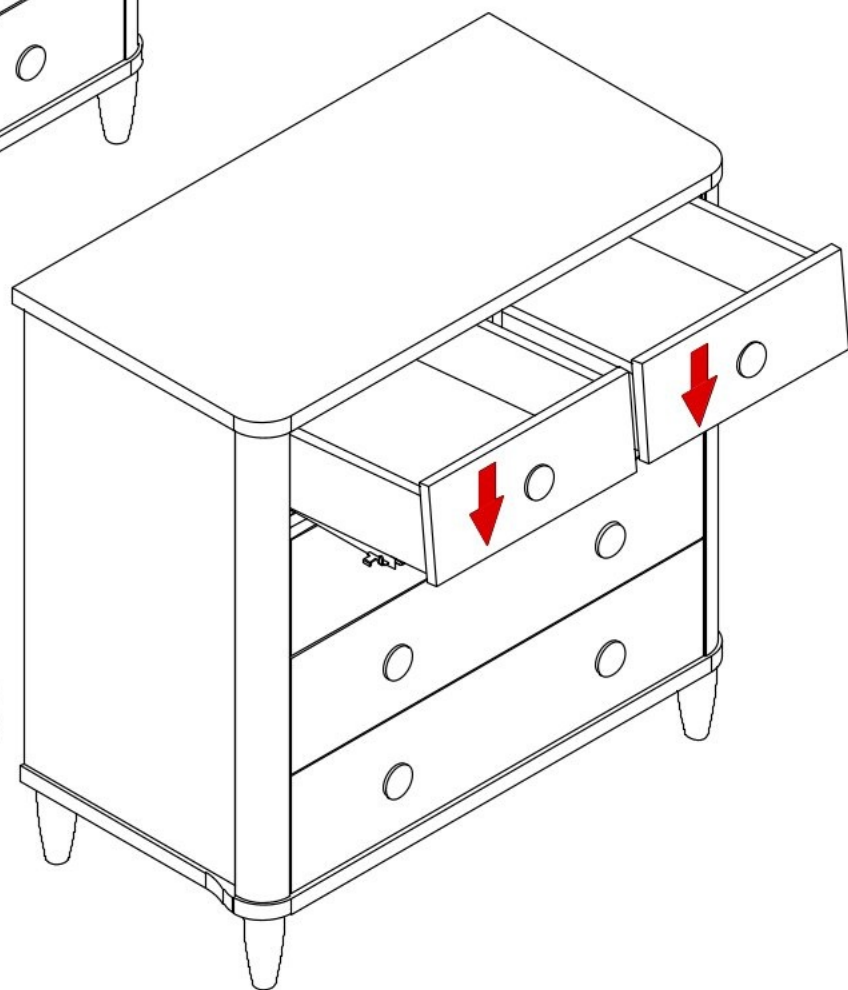
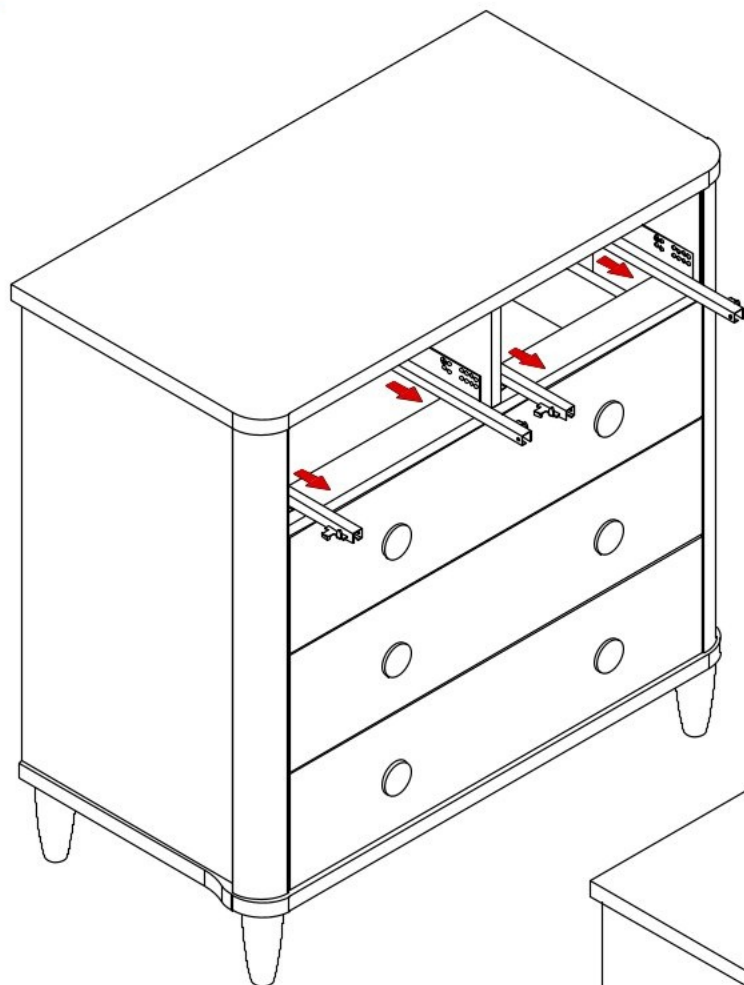
STEP 2-3

STEP 4

STEP 5

STEP 6



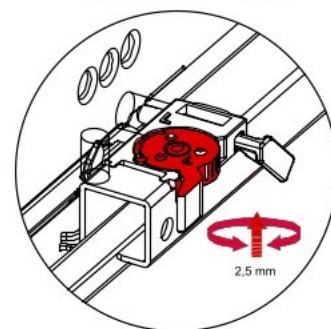
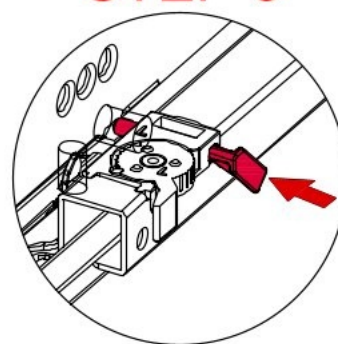
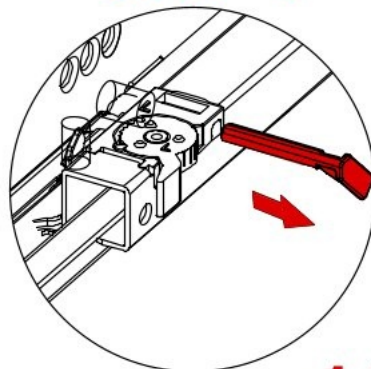
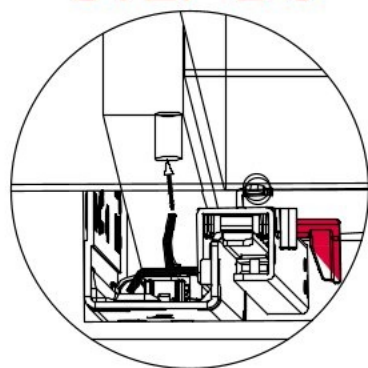


STEP 2-3

STEP 4

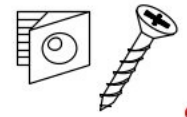
STEP 5

STEP 6

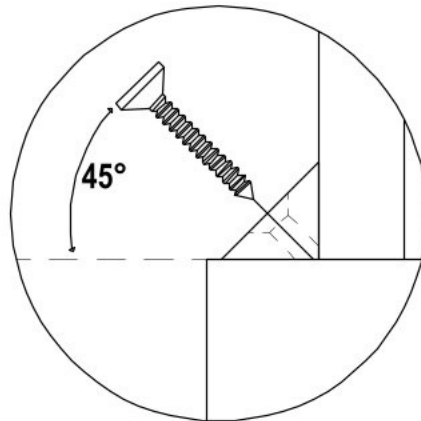
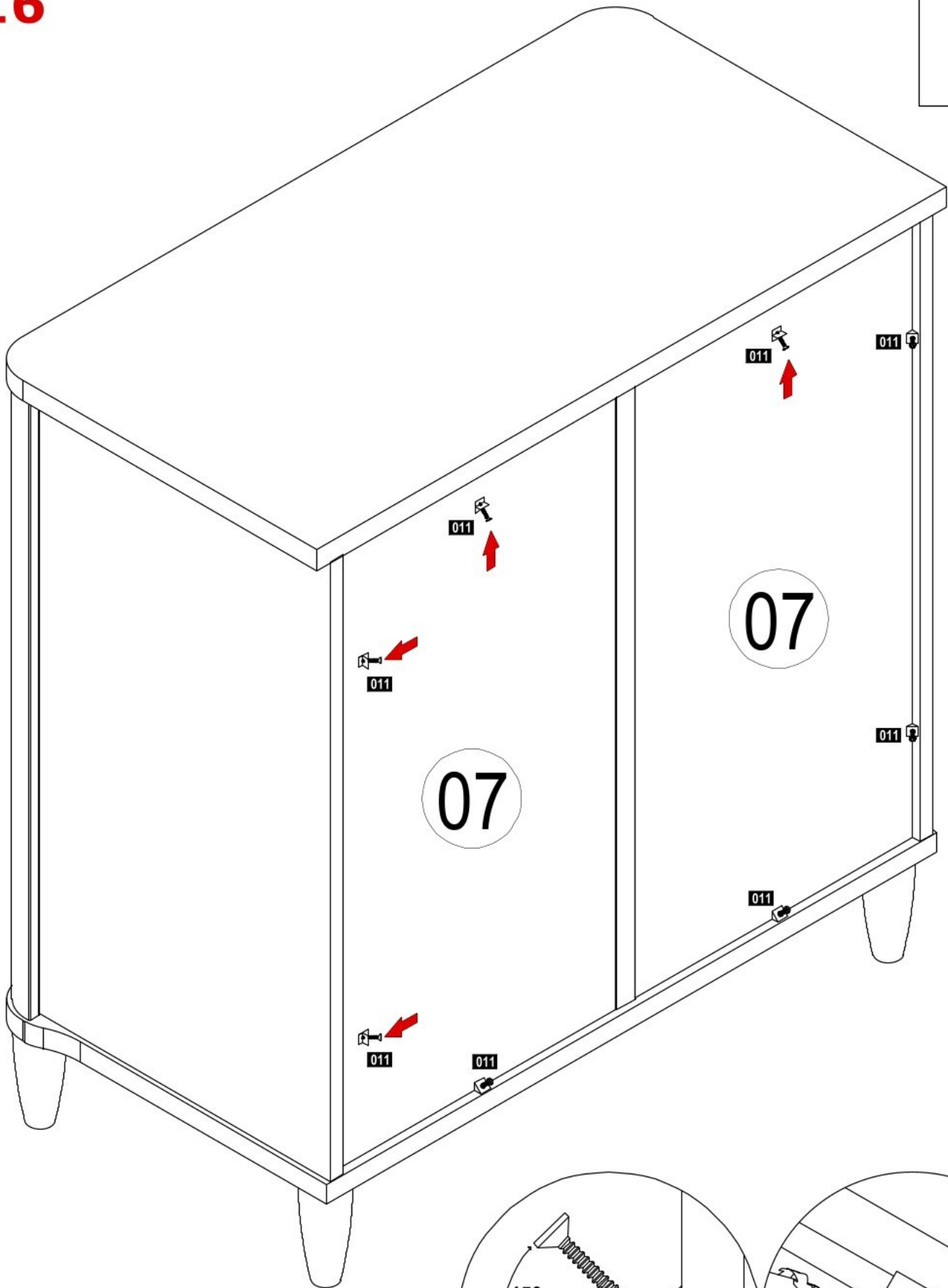


16

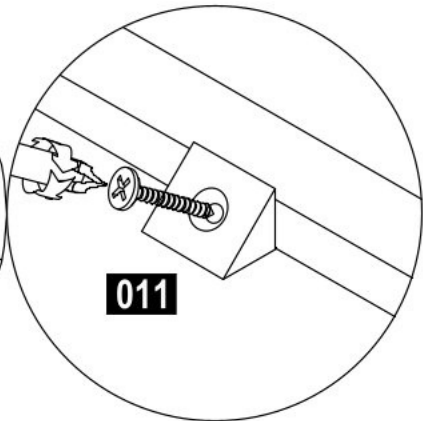
011



8x



45°



011