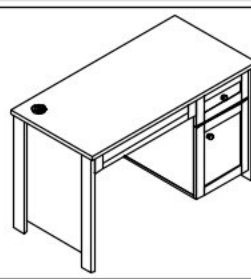
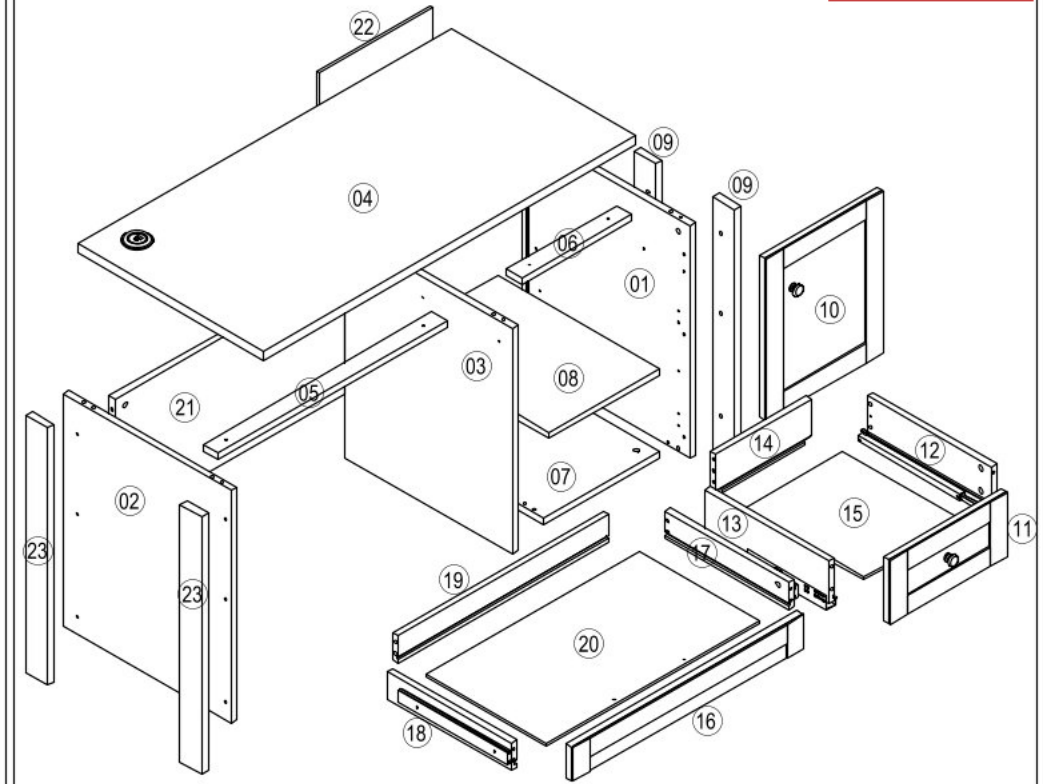


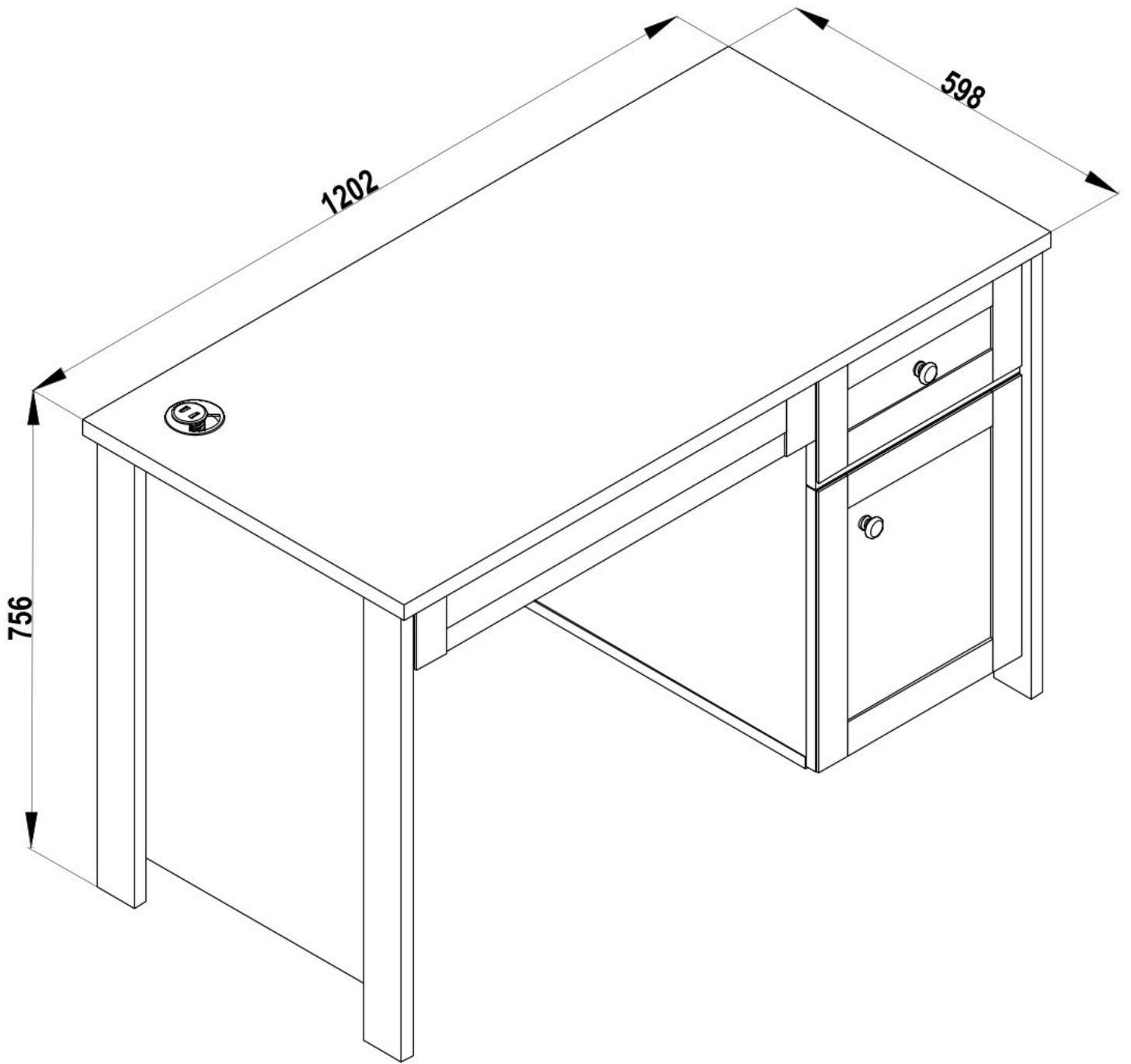
Psací stůl PAXTON

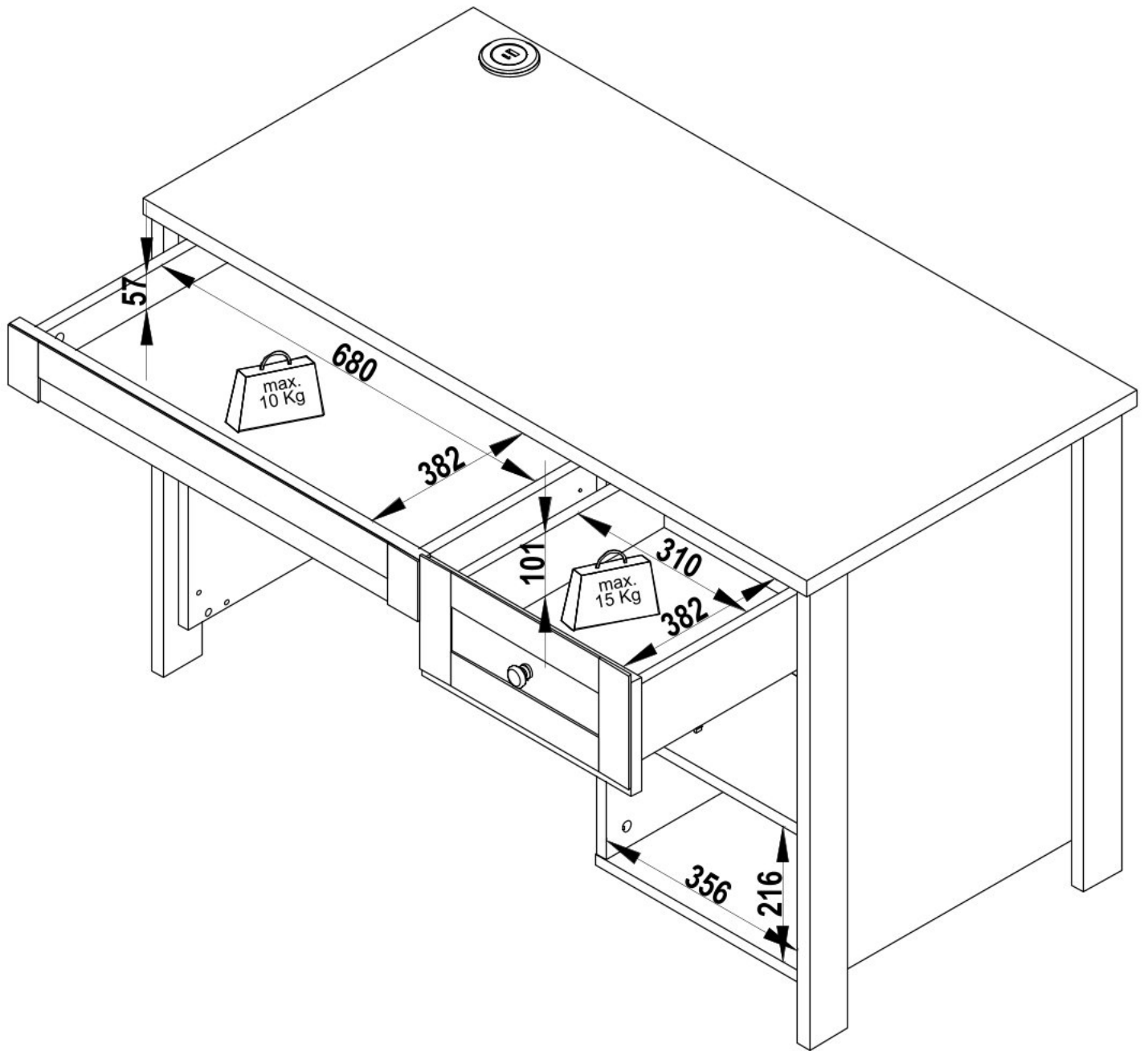


<p>ACCESSORIE NO : 001 MİNİFİK MİL 6 MM</p> <p>6 ADET</p>	<p>ACCESSORIE NO : 002 TİTUS MİNİFİK GÖVDE</p> <p>24 ADET</p>	<p>ACCESSORIE NO : 317 10'LUK MİNİFİK MİL</p> <p>18 ADET</p>	<p>ACCESSORIE NO : 004 Ø8x30 KAVELA</p> <p>20 ADET</p>	<p>ACCESSORIE NO : 020 MİNİFİK TAPA</p> <p>8 ADET</p>
<p>ACCESSORIE NO : 351 TANDEM RAY 400 (SAMET)</p> <p>1 TAKIM</p>	<p>ACCESSORIE NO : 120 6.3*13 MM EURO VİDA</p> <p>11 ADET</p>	<p>ACCESSORIE NO : 406 PLS. RAF PİMİ EURO VİDALI</p> <p>7 ADET</p>	<p>ACCESSORIE NO : 172 ÇİFT AÇILIMLI 350mm RAY</p> <p>1 TAKIM</p>	<p>ACCESSORIE NO : 113 3.5*18 MM S. VİDASI</p> <p>8 ADET</p>
<p>ACCESSORIE NO : 105 M6*30 YSB VİDA</p> <p>4 ADET</p>	<p>ACCESSORIE NO : 184 FRENLİ Y.D.B. MENTEŞE</p> <p>1 ADET</p>	<p>ACCESSORIE NO : 023 Y.D.B. MENTEŞE</p> <p>1 ADET</p>	<p>ACCESSORIE NO : 092 4*18 MM S. VİDASI</p> <p>8 ADET</p>	<p>ACCESSORIE NO : 011 ARKALIK SABİTLEME 3.5x25 S.VİDASI</p> <p>5 ADET</p>
<p>ACCESSORIE NO : 481 OSLO TEKLİ KULP</p> <p>2 ADET</p>	<p>ACCESSORIE NO : 246 M4*30 MM VİDA</p> <p>12 ADET</p>	<p>ACCESSORIE NO : 114 M6*15 YSB VİDA</p> <p>1 ADET</p>	<p>ACCESSORIE NO : 273 SOLERO AYAK</p> <p>1 ADET</p>	<p>ACCESSORIE NO : 624 USB APARATI ÇAP 40 MM BEYAZ</p> <p>1 TAKIM</p>
<p>ACCESSORIE NO : 104 M4*25 MM VİDA</p> <p>2 ADET</p>				<p>ACCESSORIE NO : 106 3*16 MM S. VİDASI</p> <p>2 ADET</p>








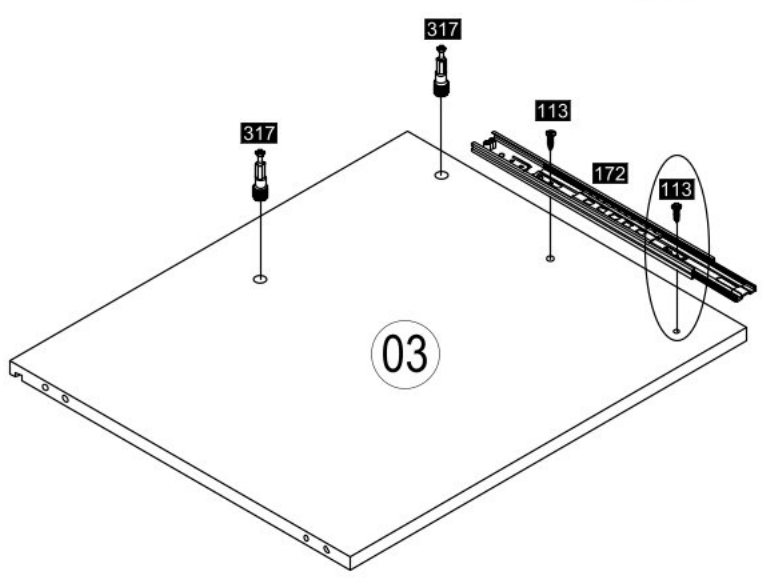
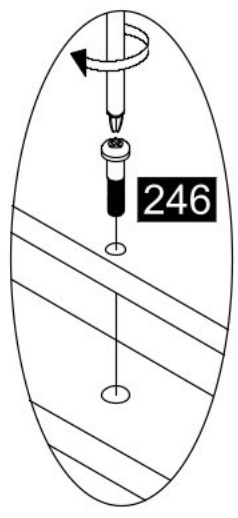
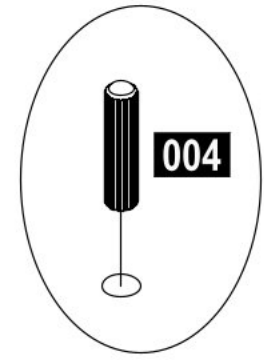
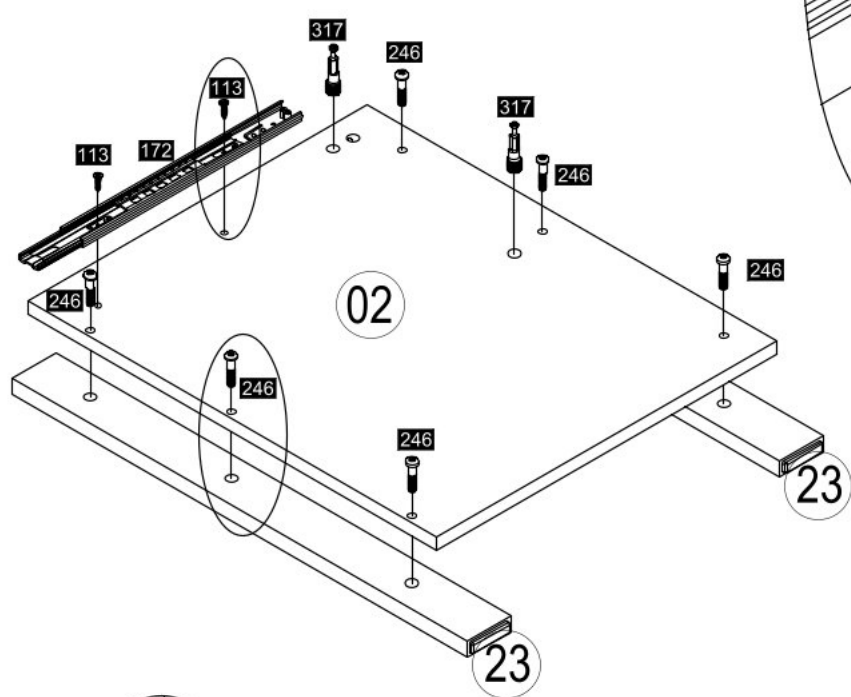
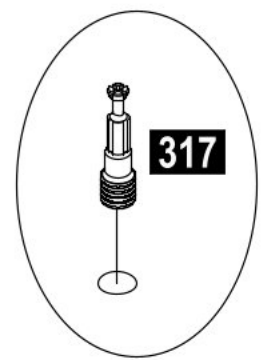
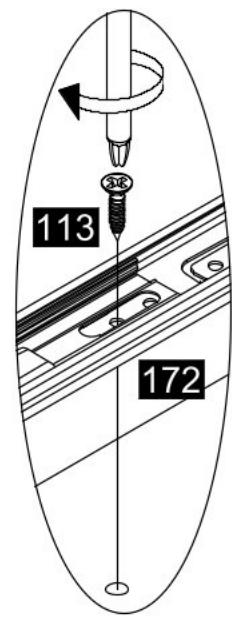
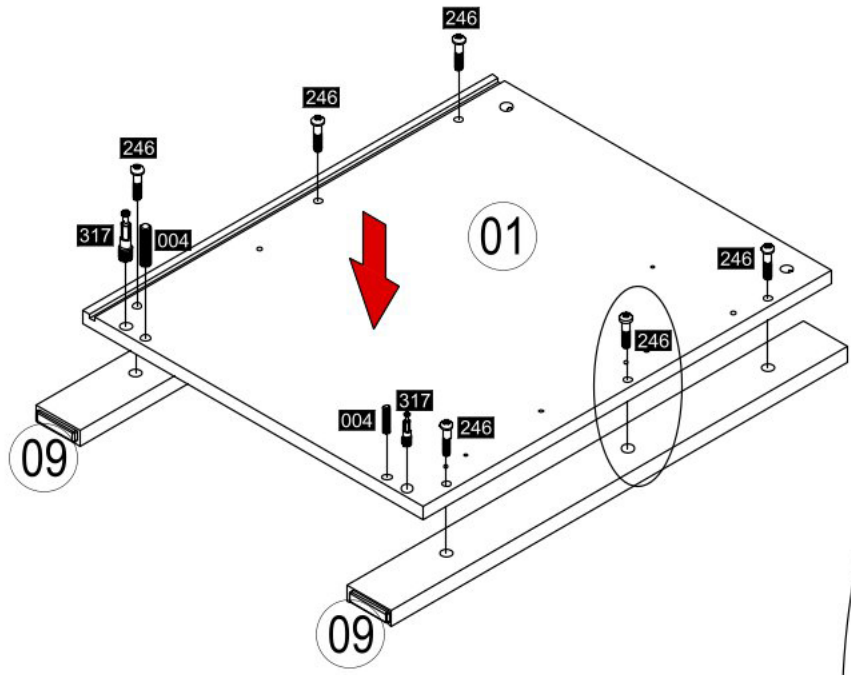
NO	ADET/PCS	ÖLÇÜ/DIMENSIONS	NO	ADET/PCS	ÖLÇÜ/DIMENSIONS	NO	ADET/PCS	ÖLÇÜ/DIMENSIONS
01	1	651 x 541	11	1	381 x 179	21	1	742 x 356
02	1	651 x 541	12	1	400 x 120	22	1	638 x 367
03	1	633 x 541	13	1	400 x 120	23	2	726 x 70
04	1	1206 x 598	14	1	310 x 120			
05	1	742 x 60	15	1	387 x 320			
06	1	356 x 60	16	1	746 x 95			
07	1	541 x 375	17	1	400 x 76			
08	1	522 x 356	18	1	400 x 76			
09	2	726 x 70	19	1	680 x 76			
10	1	454 x 381	20	1	690 x 387			

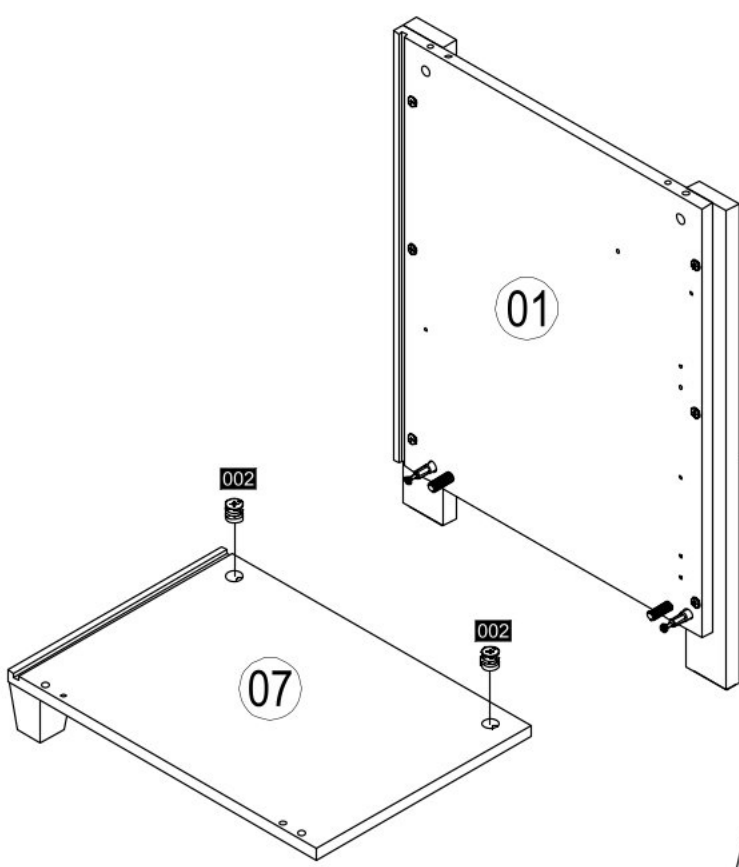








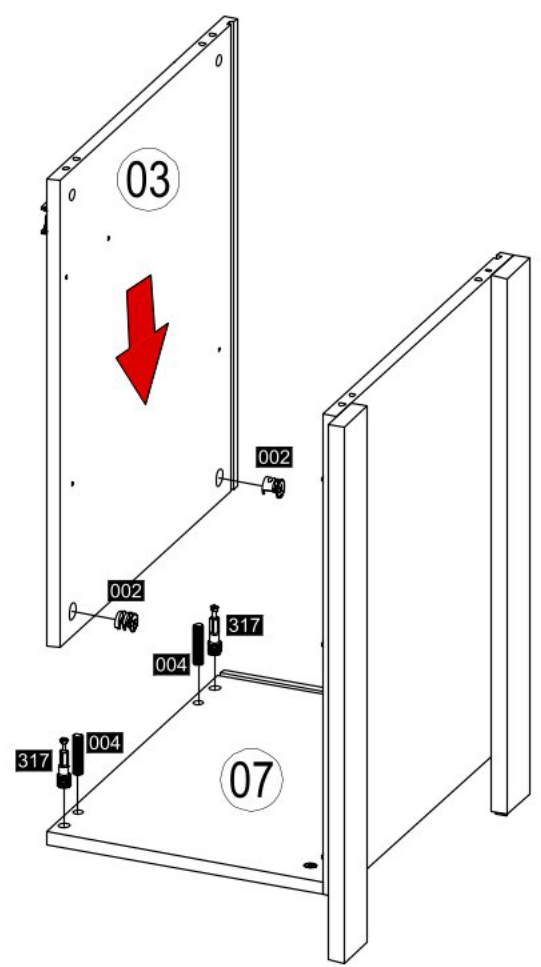
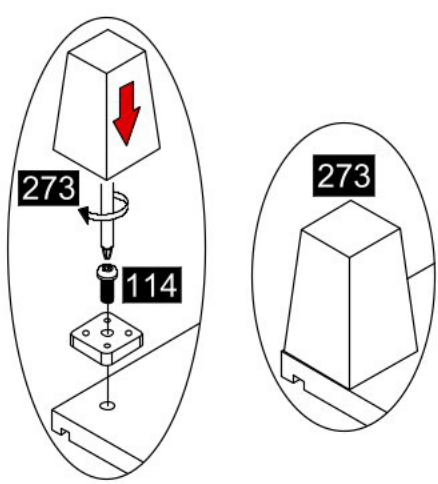
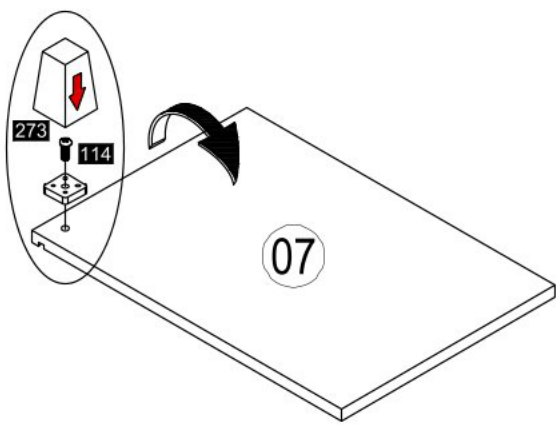
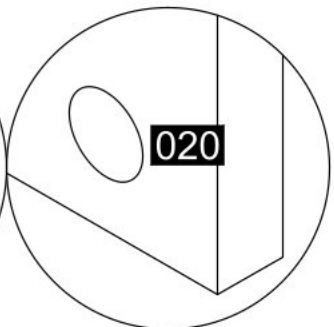
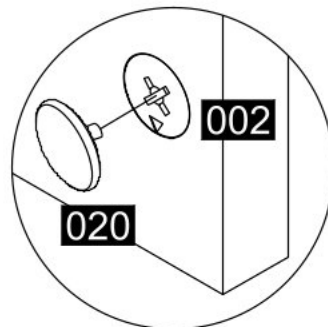
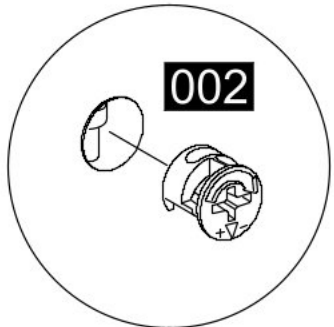
1

- | | |
|--|--|
| 246

12x | 317

4x |
| 004

4x | 172

1x |
| 113

4x | |






- 002  4x
- 273  1x
- 114  1x
- 020  2x

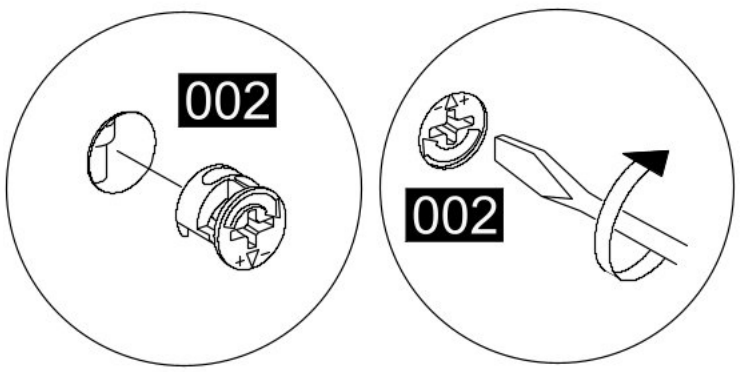


3

002

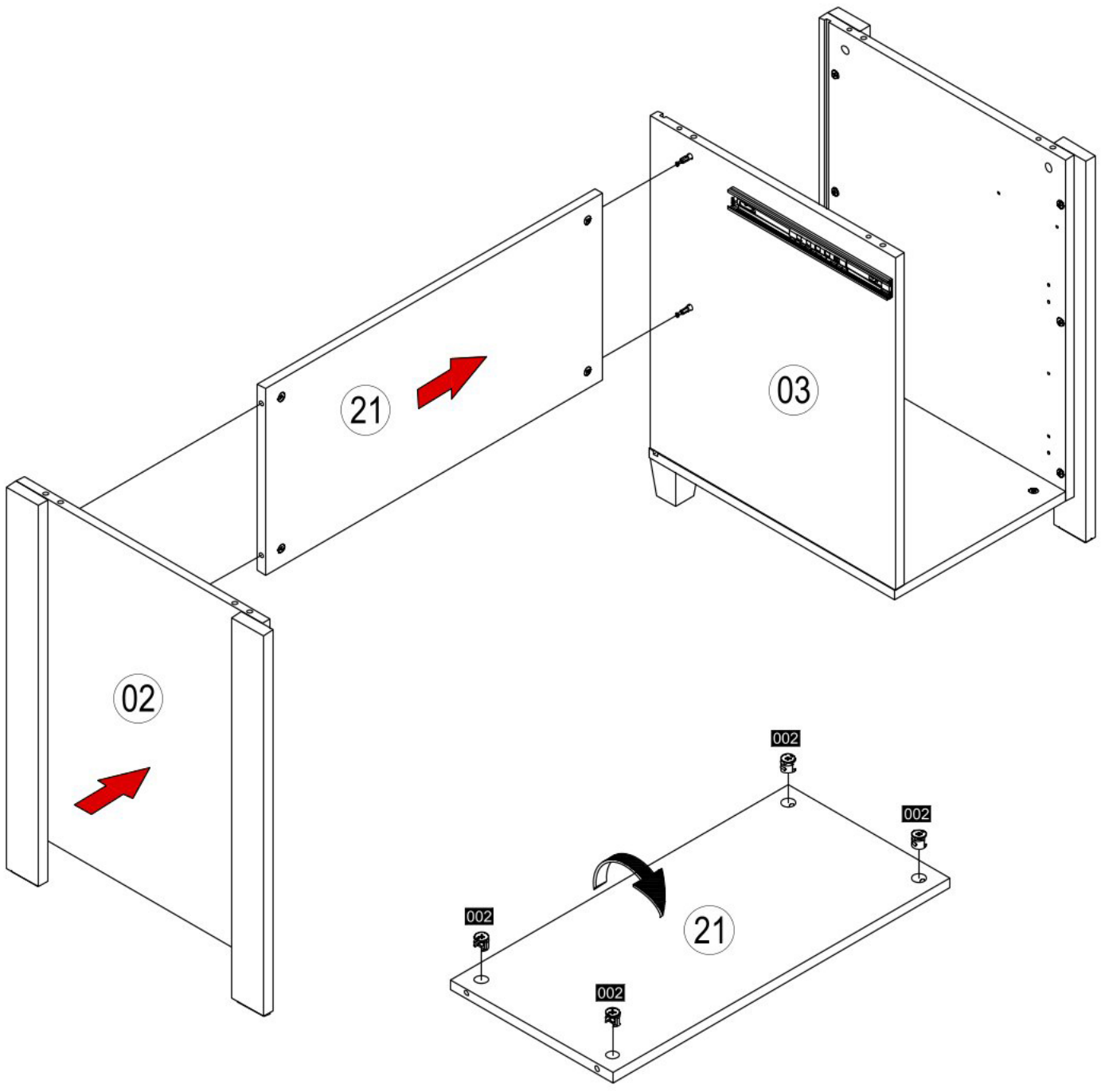


4x



002

002



02

21

03

002

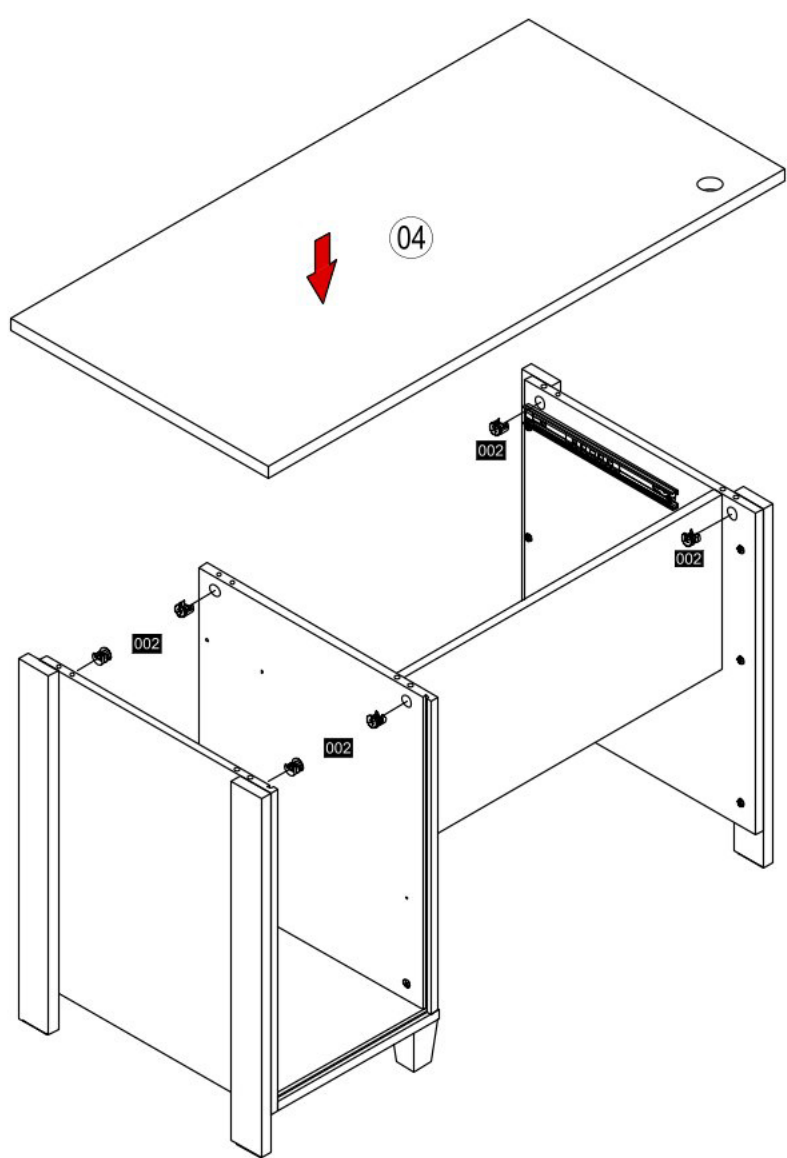
002





002

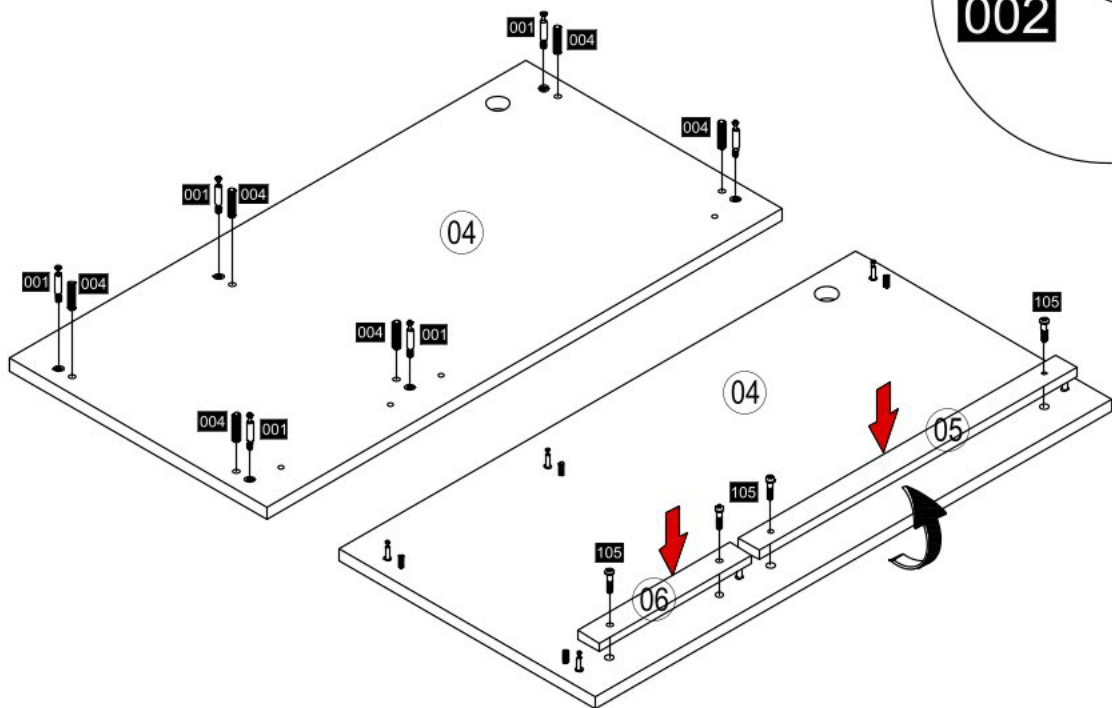
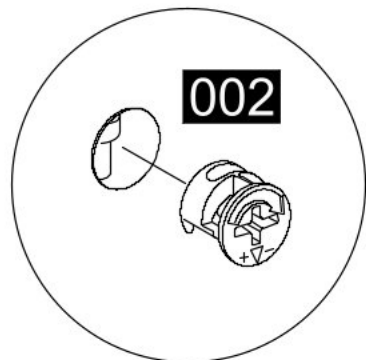
002

21

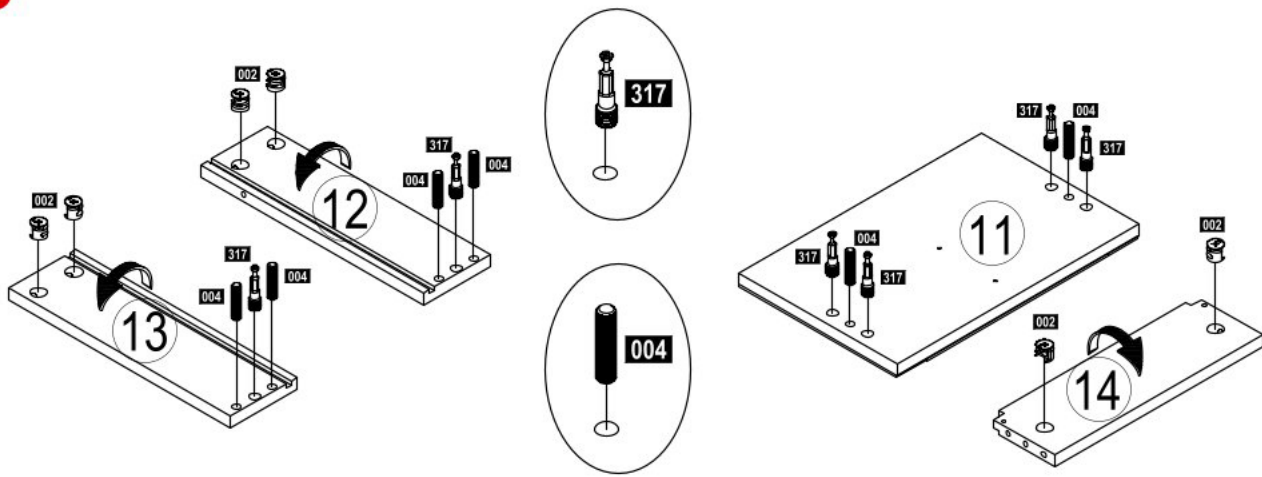
4






- 002  6x
- 317  6x
- 004  6x
- 105  4x

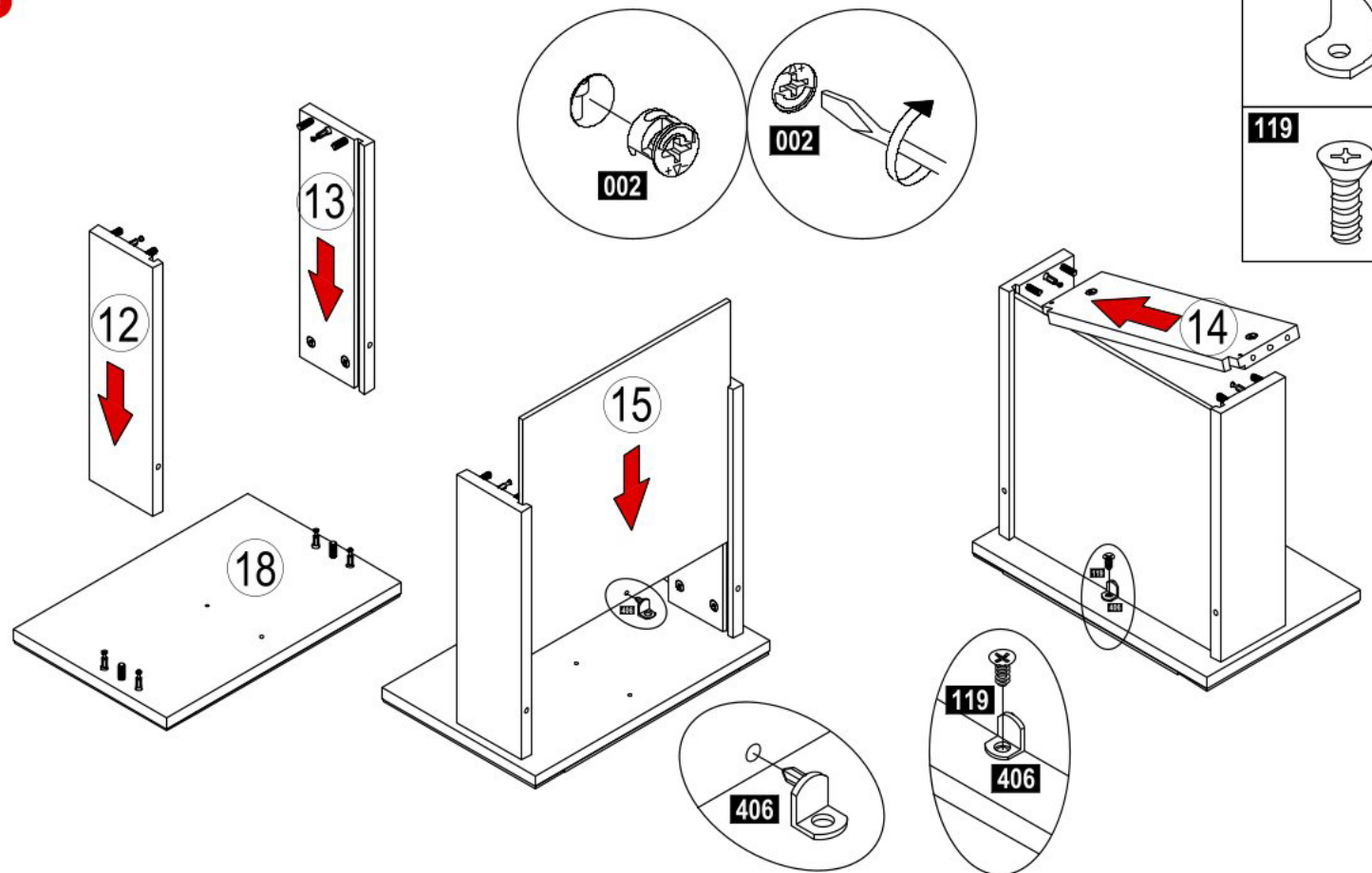




5



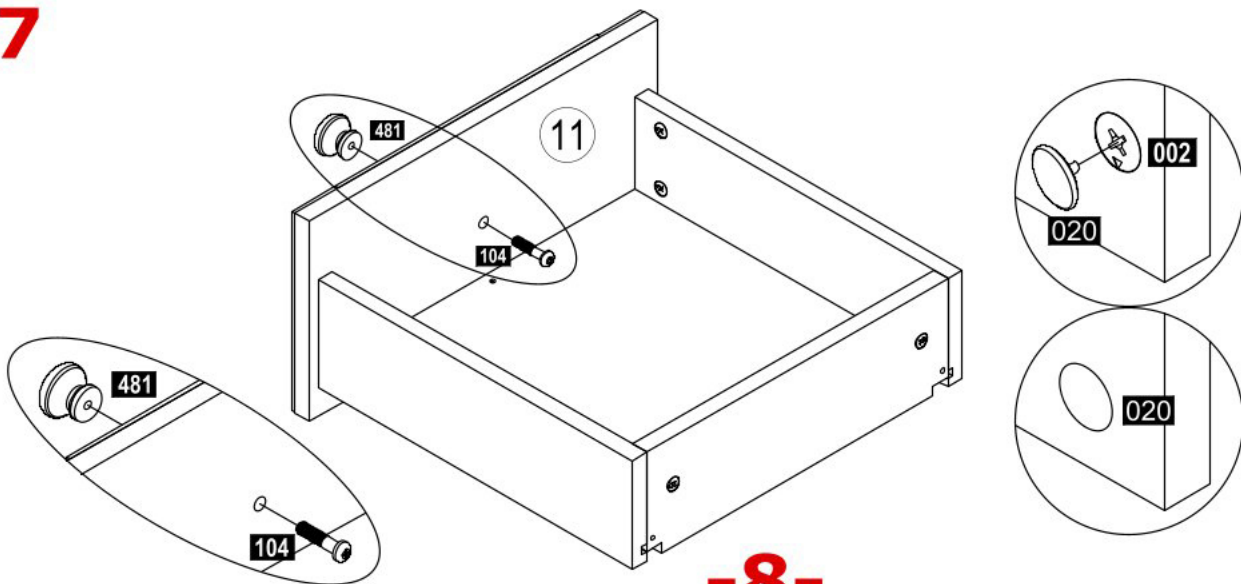
- 002  6x
- 317  6x
- 004  6x




6



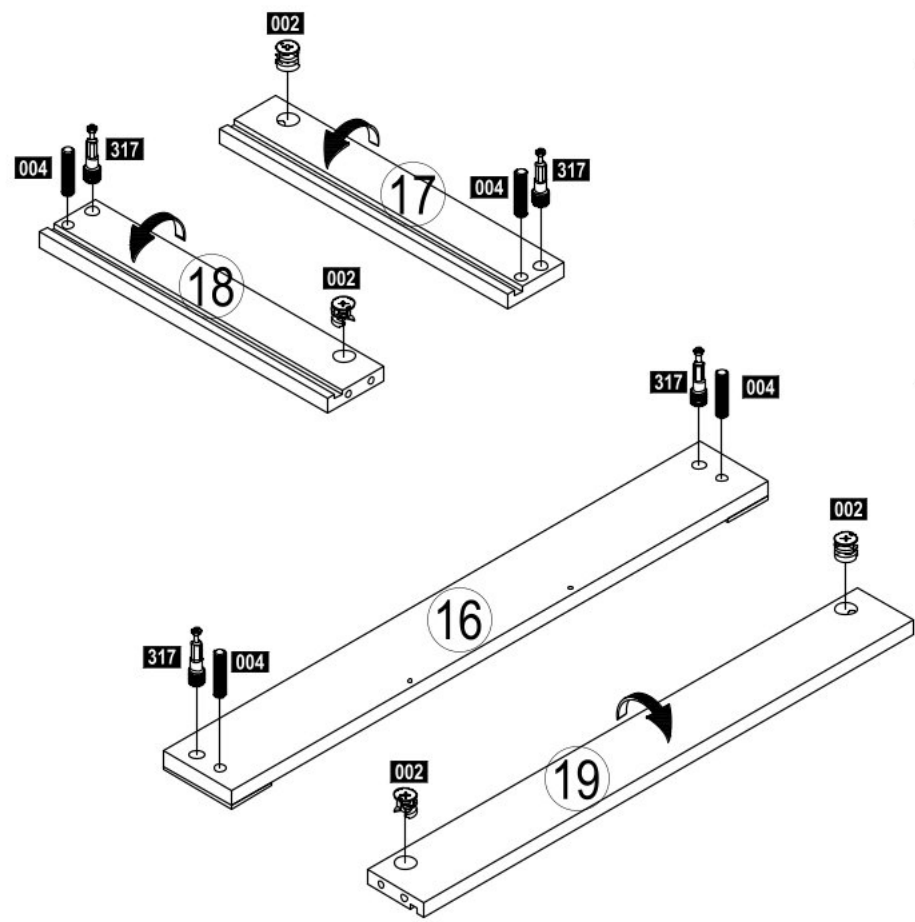
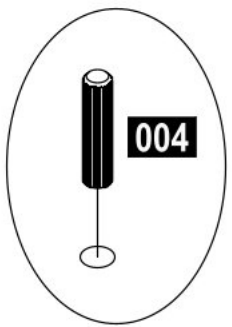
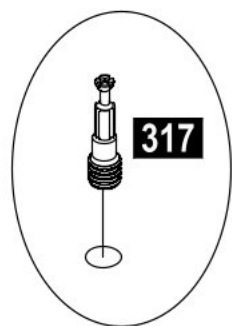
- 406  1x
- 119  1x

7



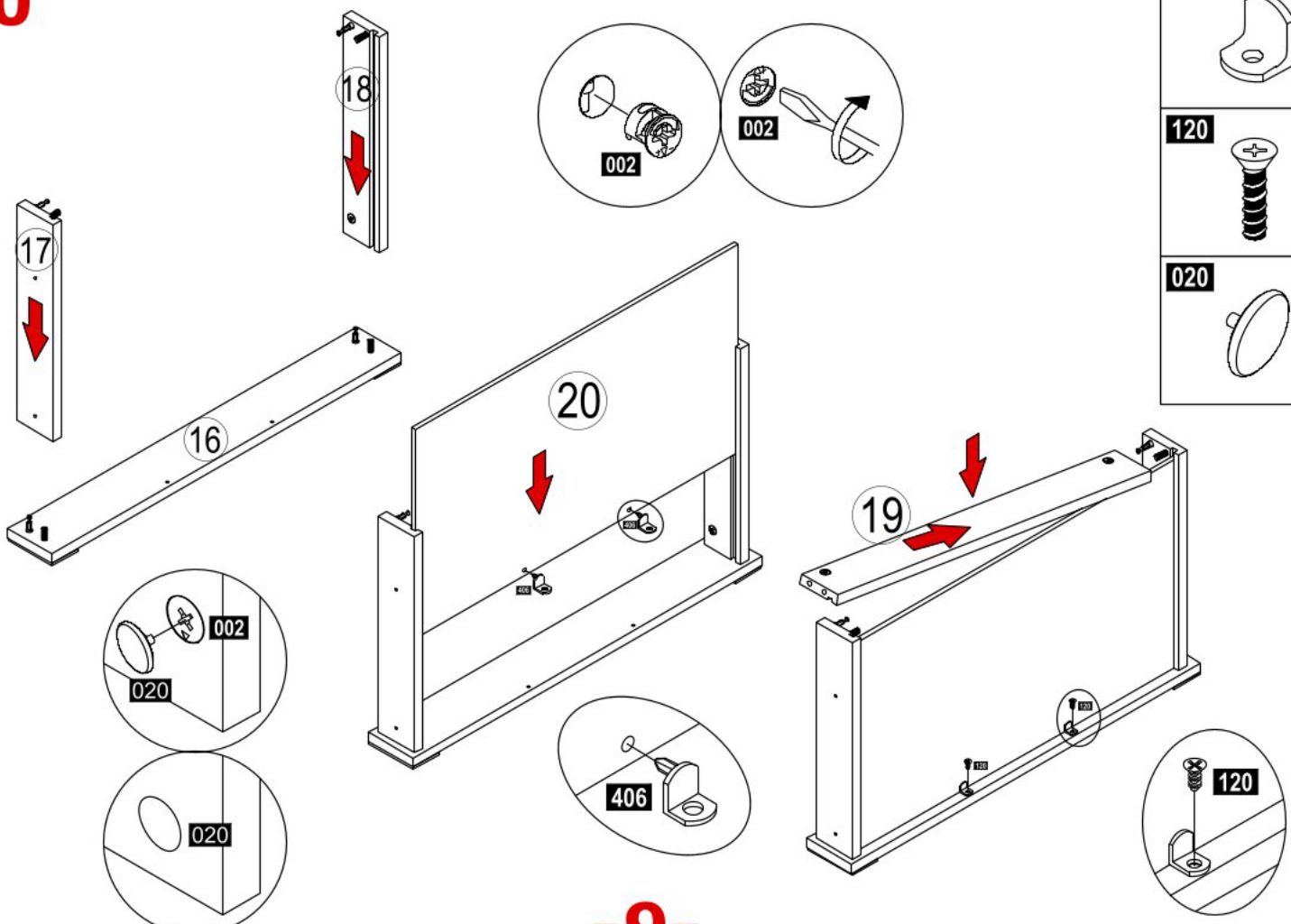
- 481  1x
- 104  1x
- 020  4x

9

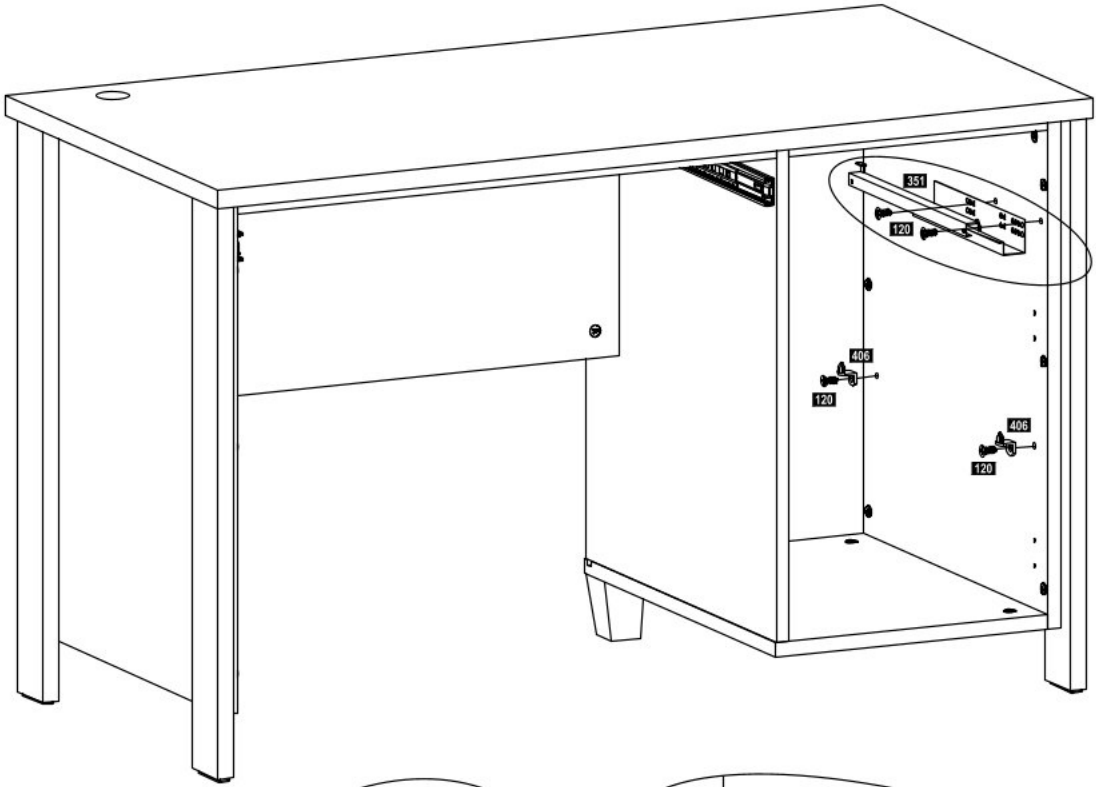


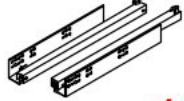


- 002 4x
- 317 4x
- 004 4x

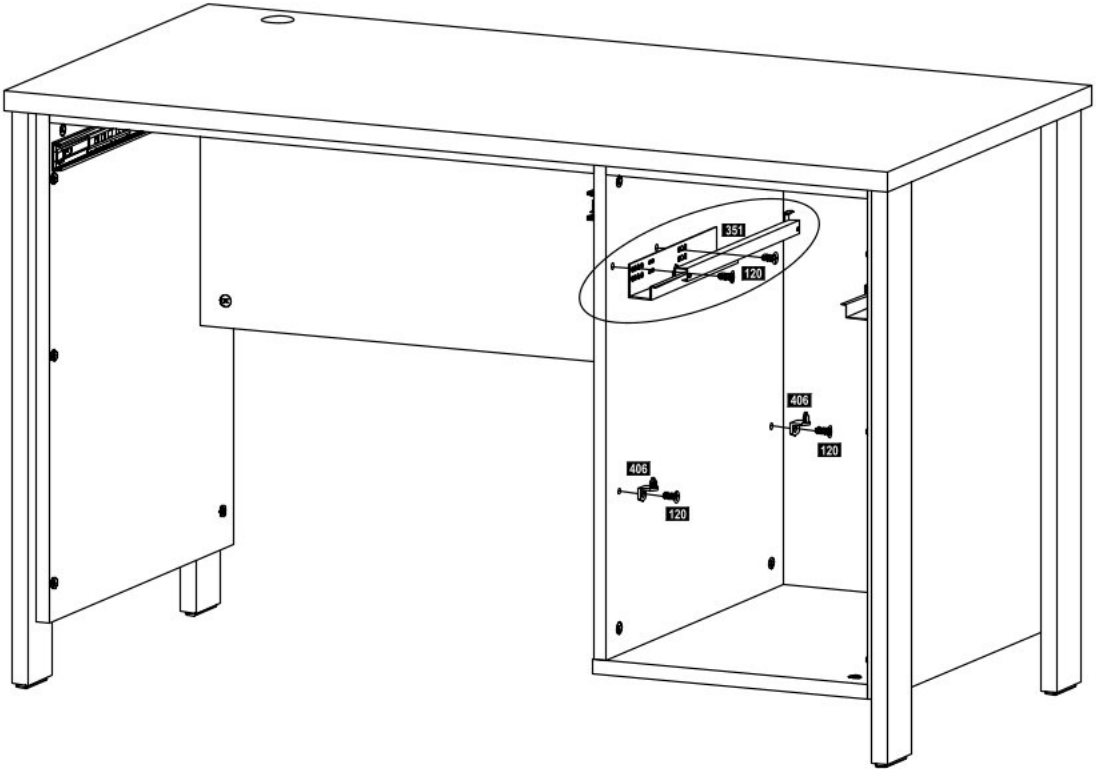
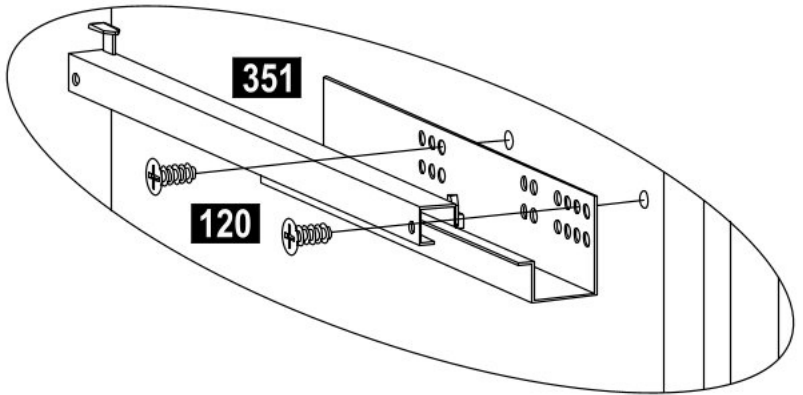
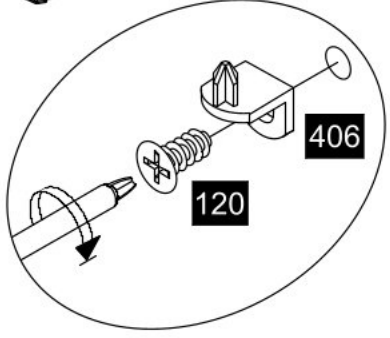
10

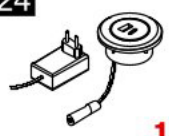



- 406 2x
- 120 2x
- 020 2x

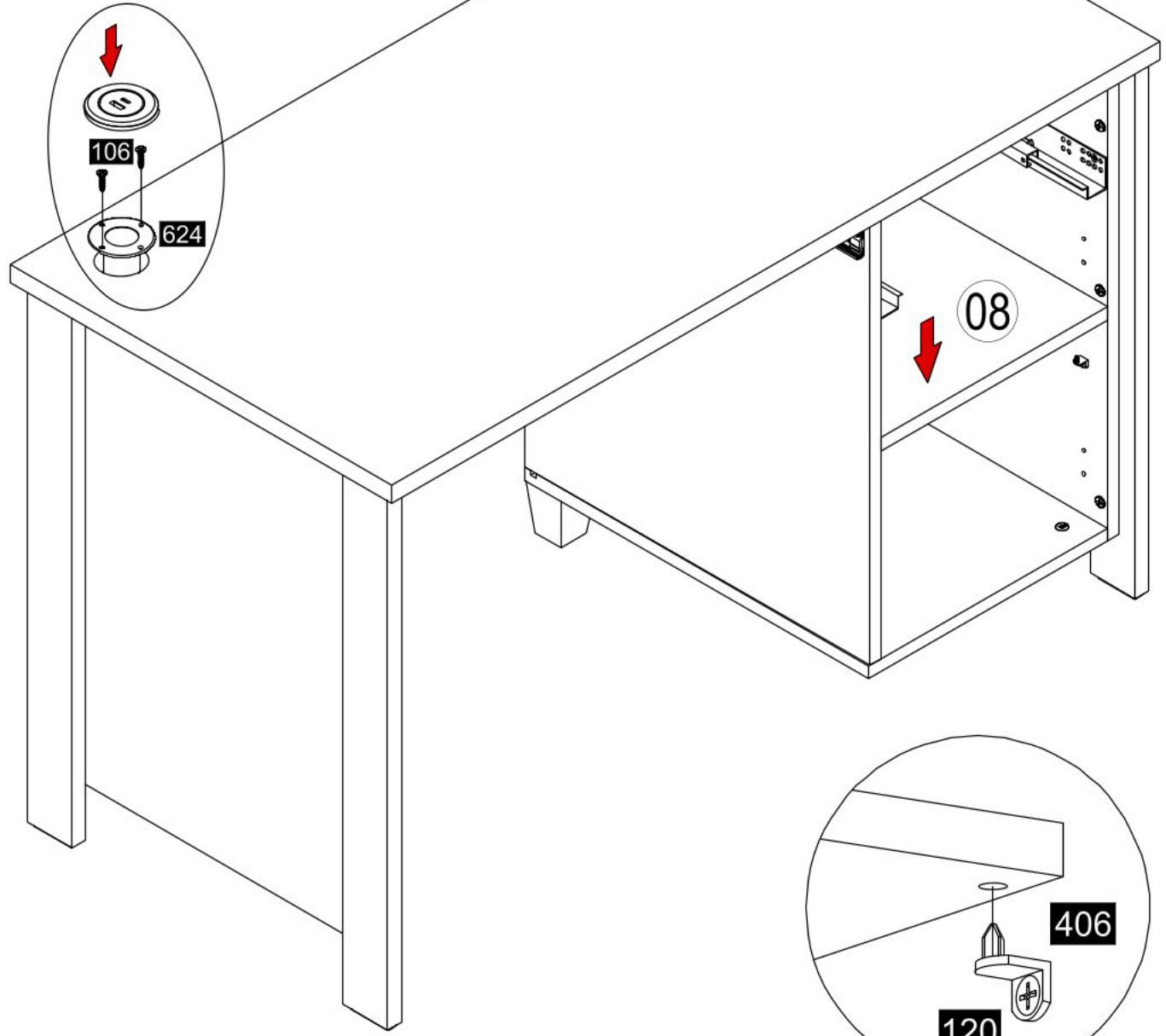
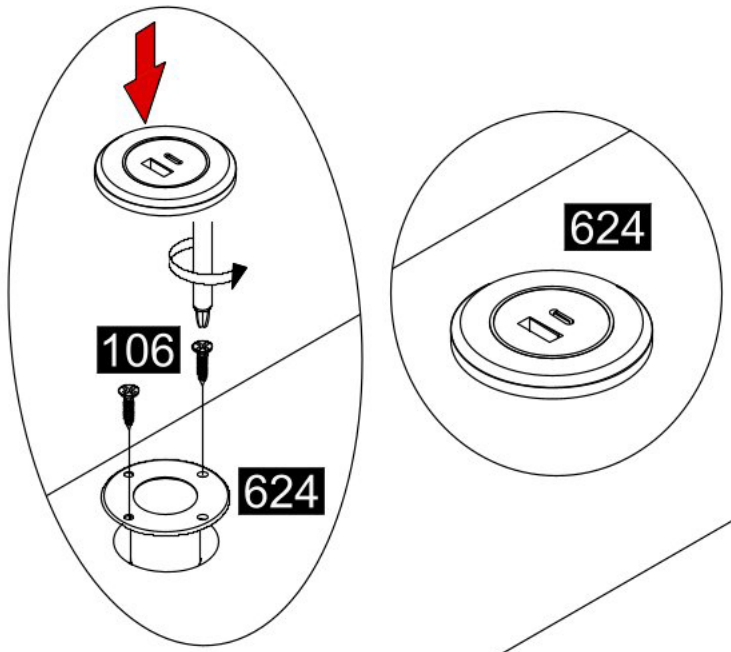


- 351**

1x
- 120**

8x
- 406**

4x

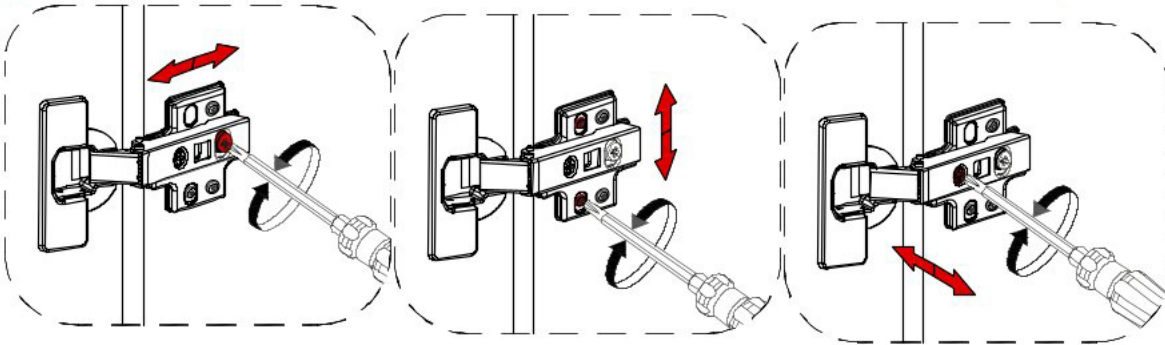







624  1x

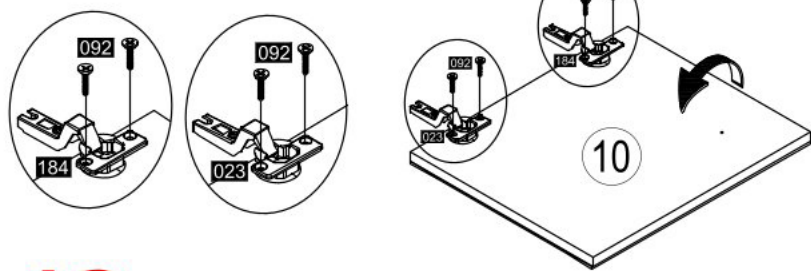
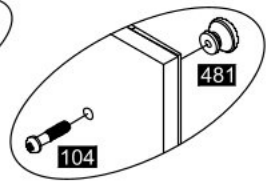
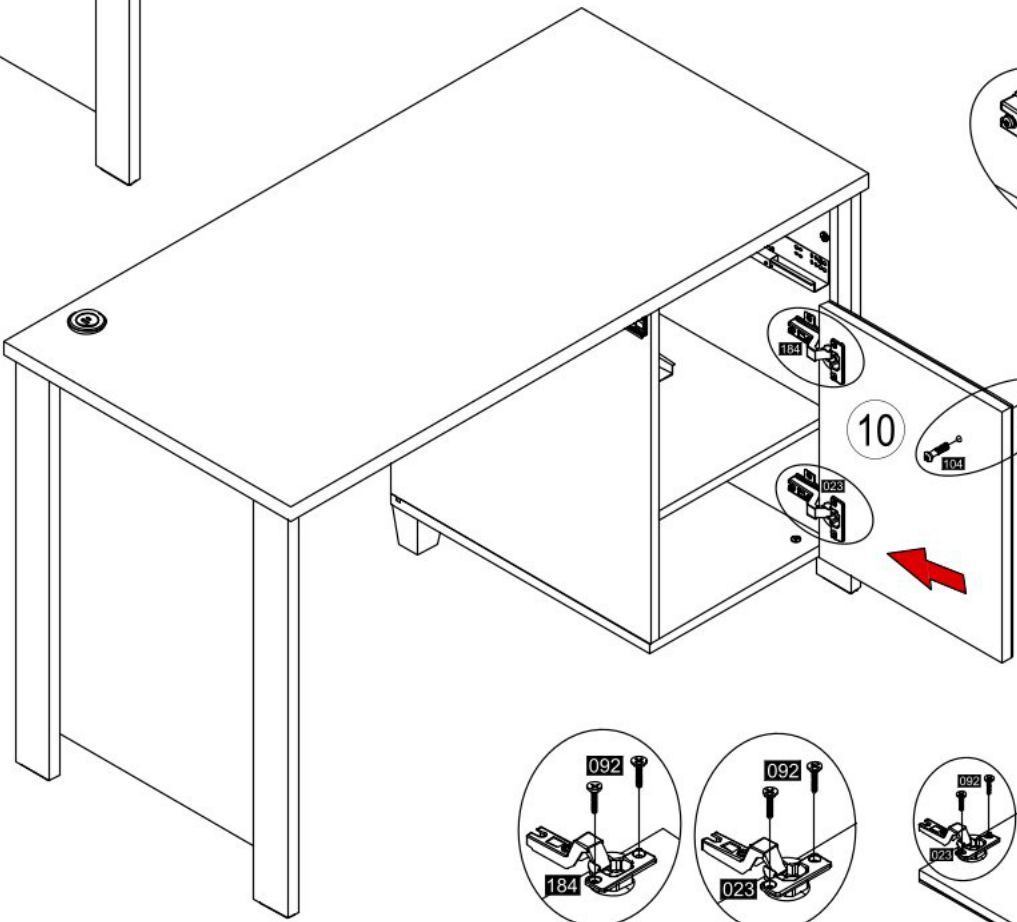
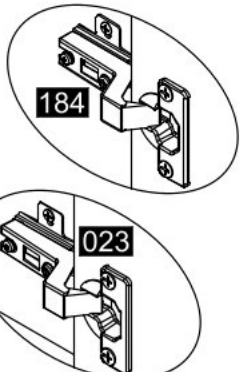
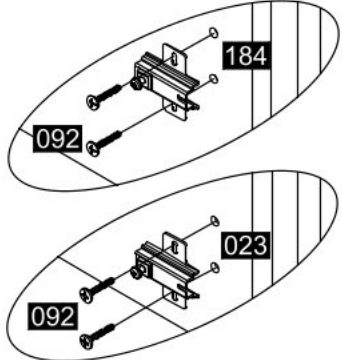
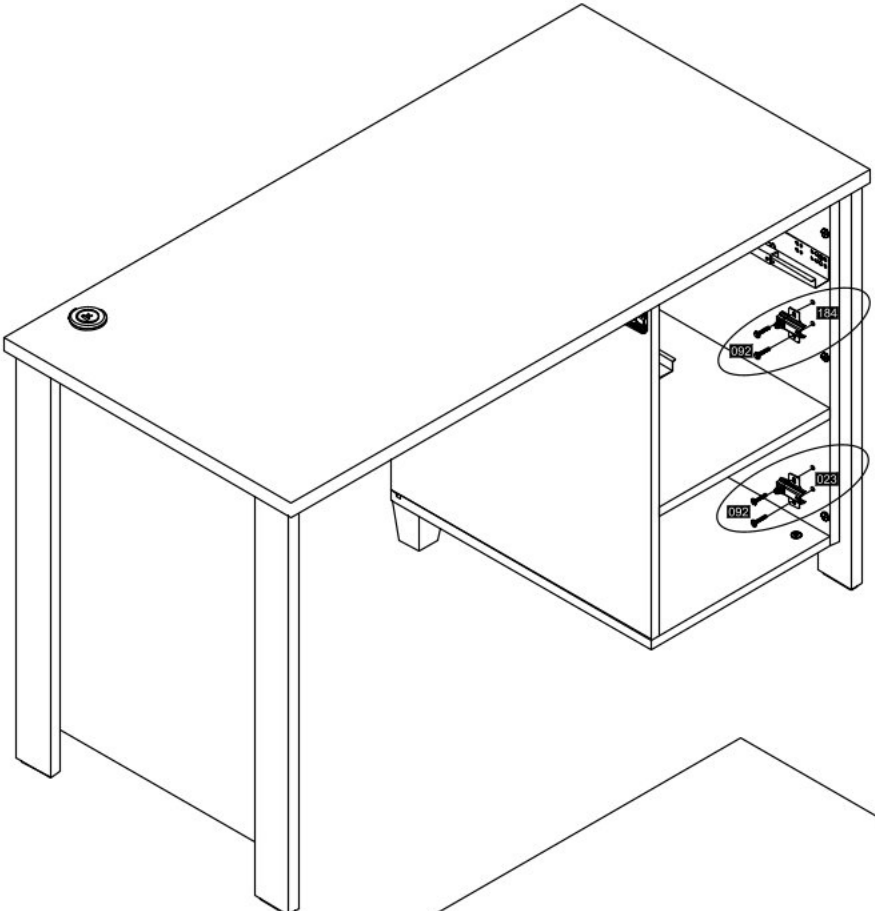
106  2x

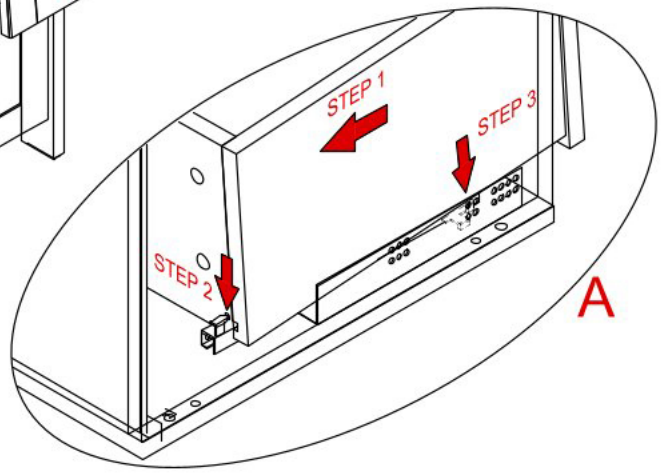
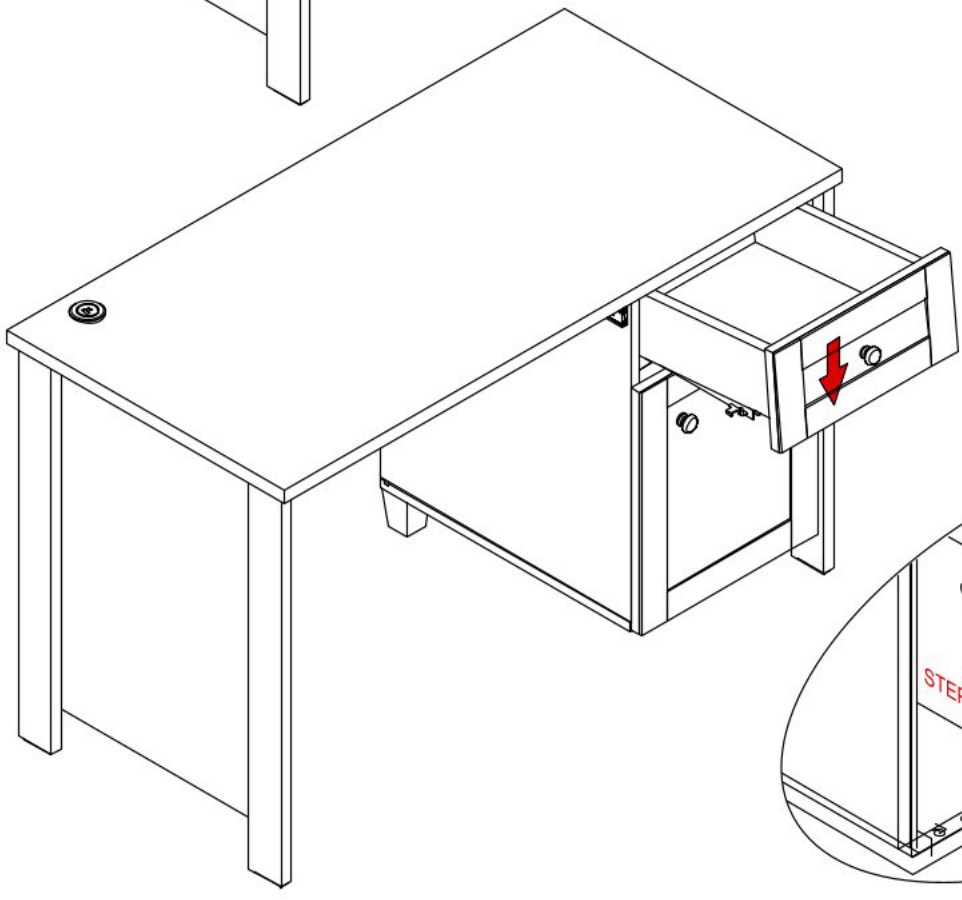
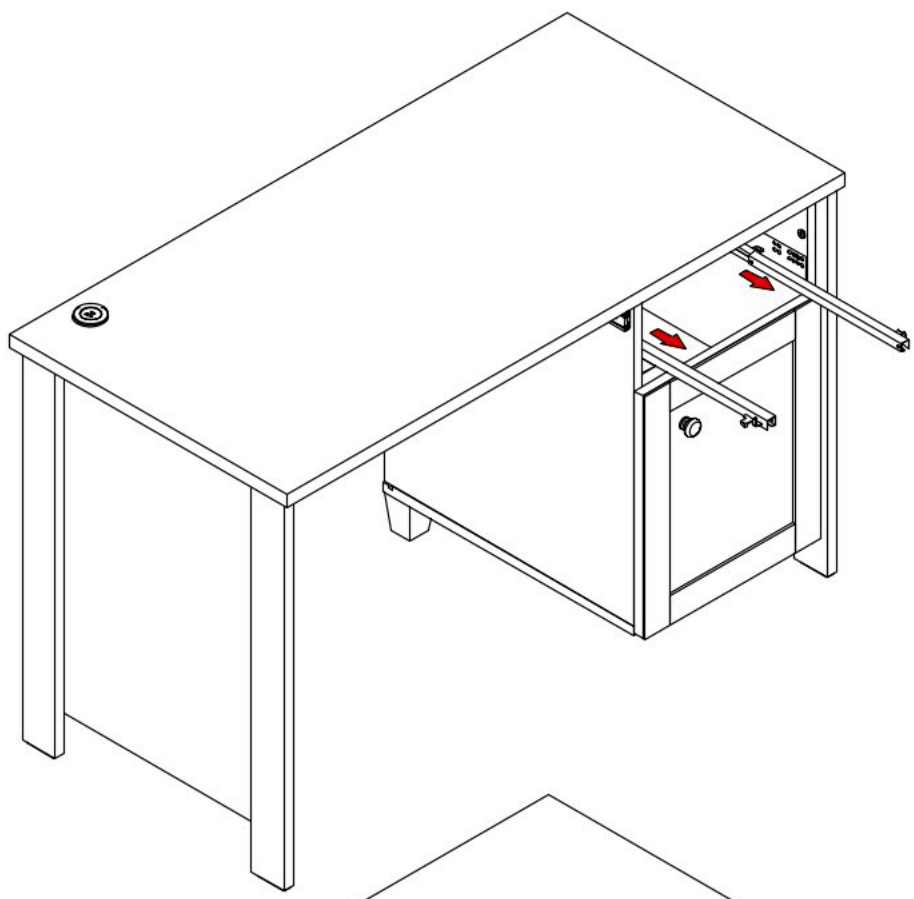


13

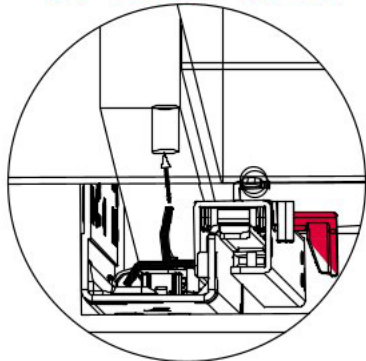


- 023  1x
- 184  1x
- 092  8x
- 481  1x
- 104  1x

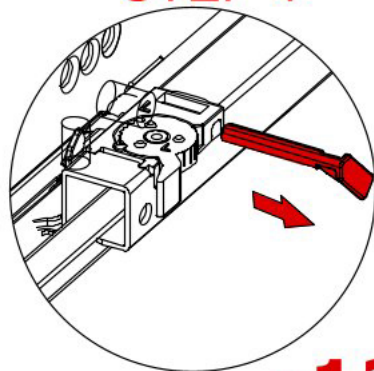




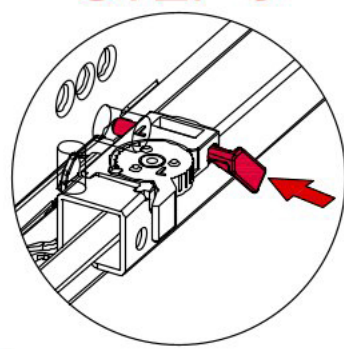
STEP 2-3



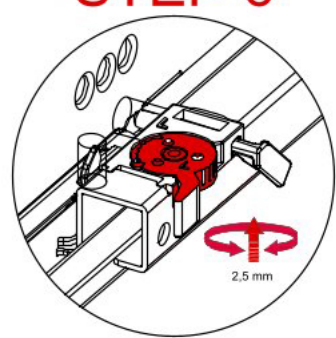
STEP 4

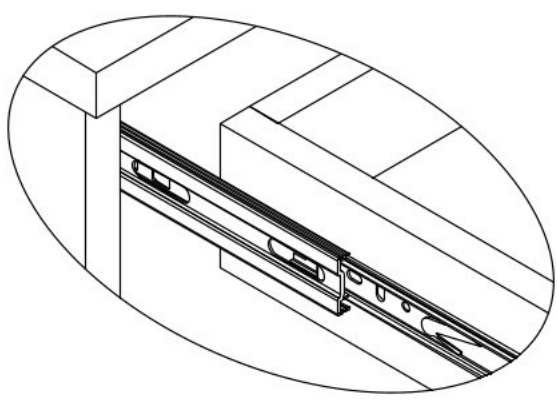
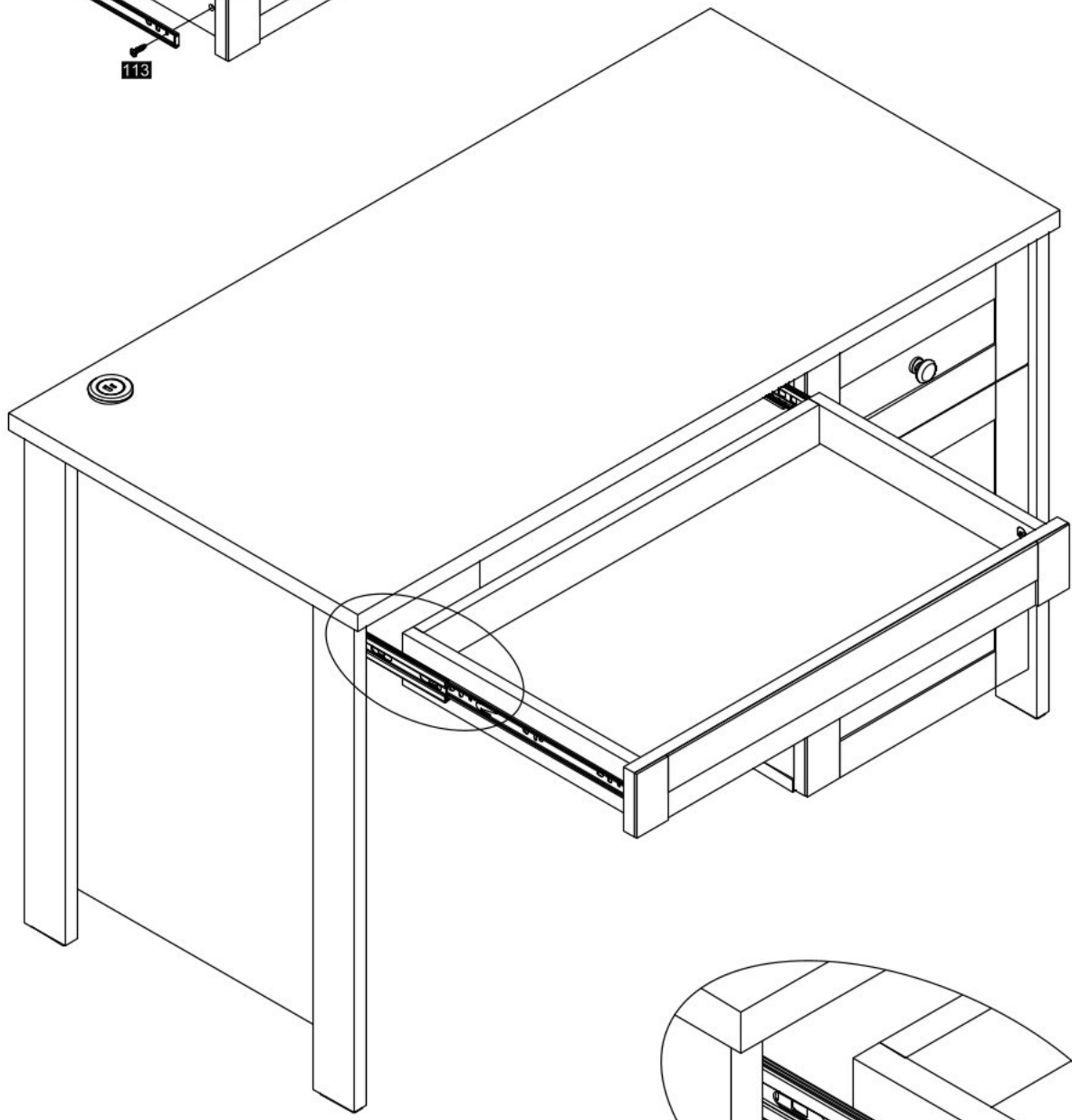
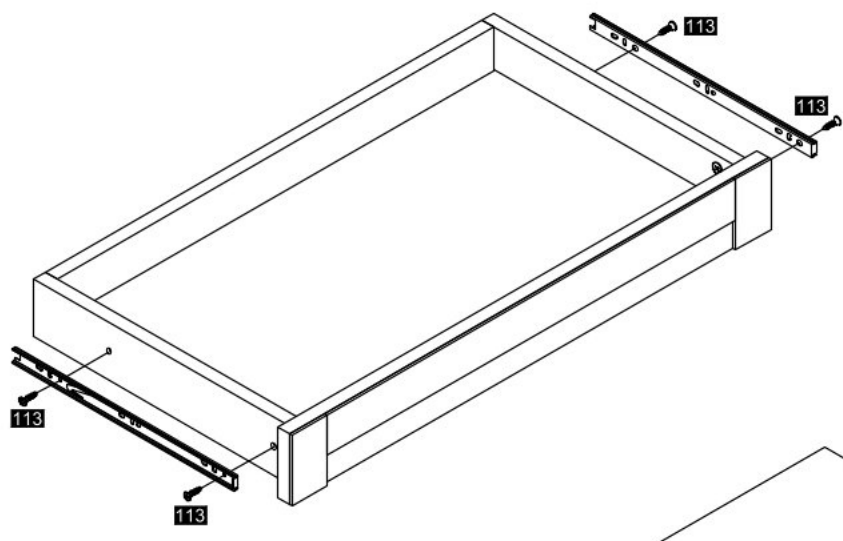


STEP 5

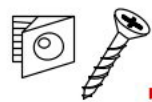


STEP 6





011



5x

