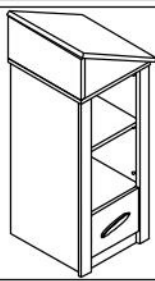
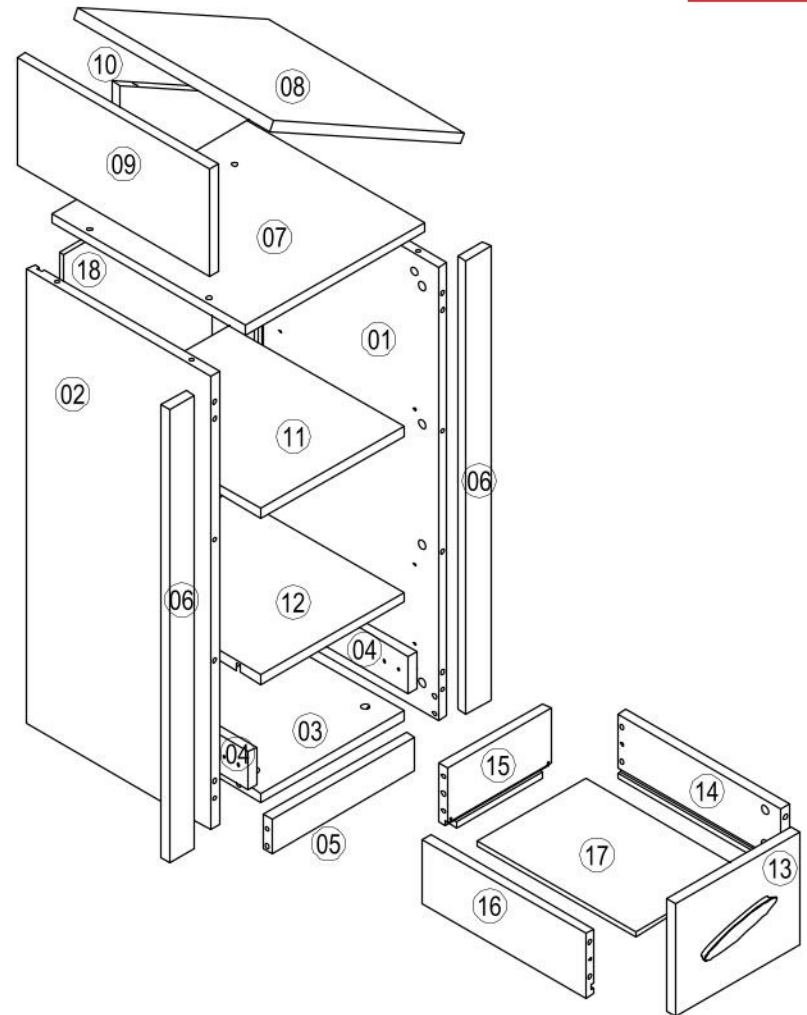


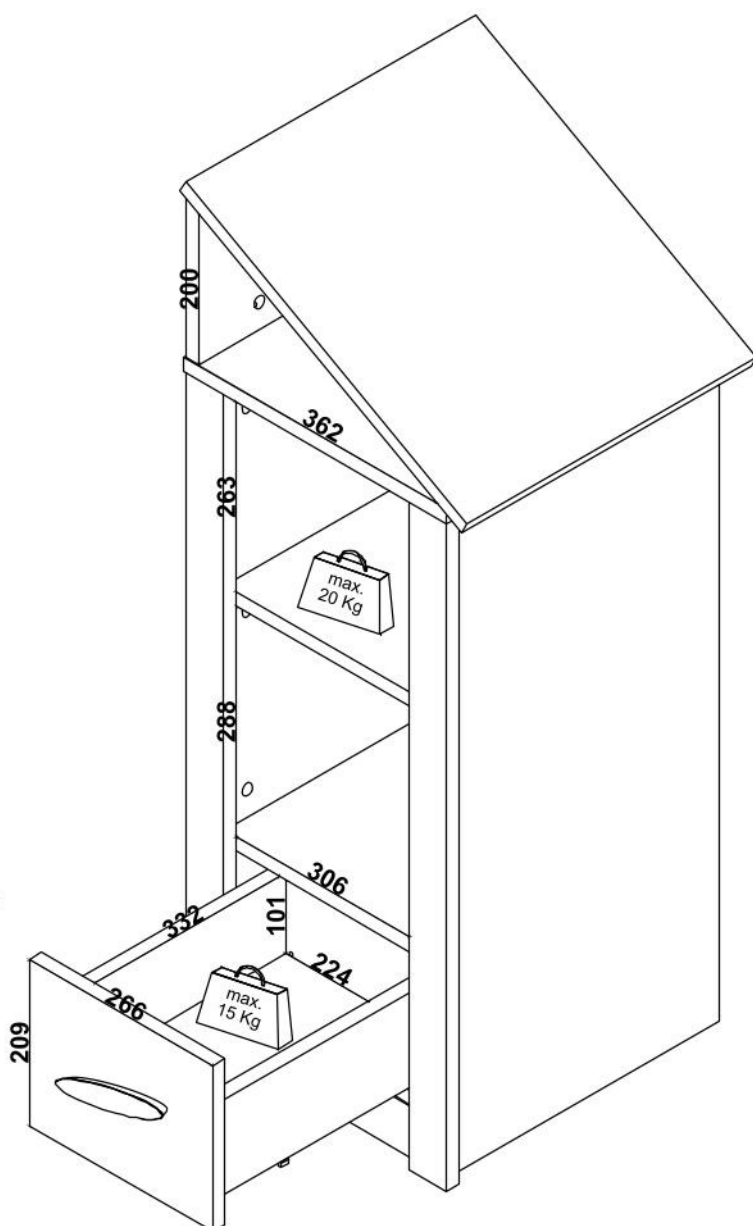
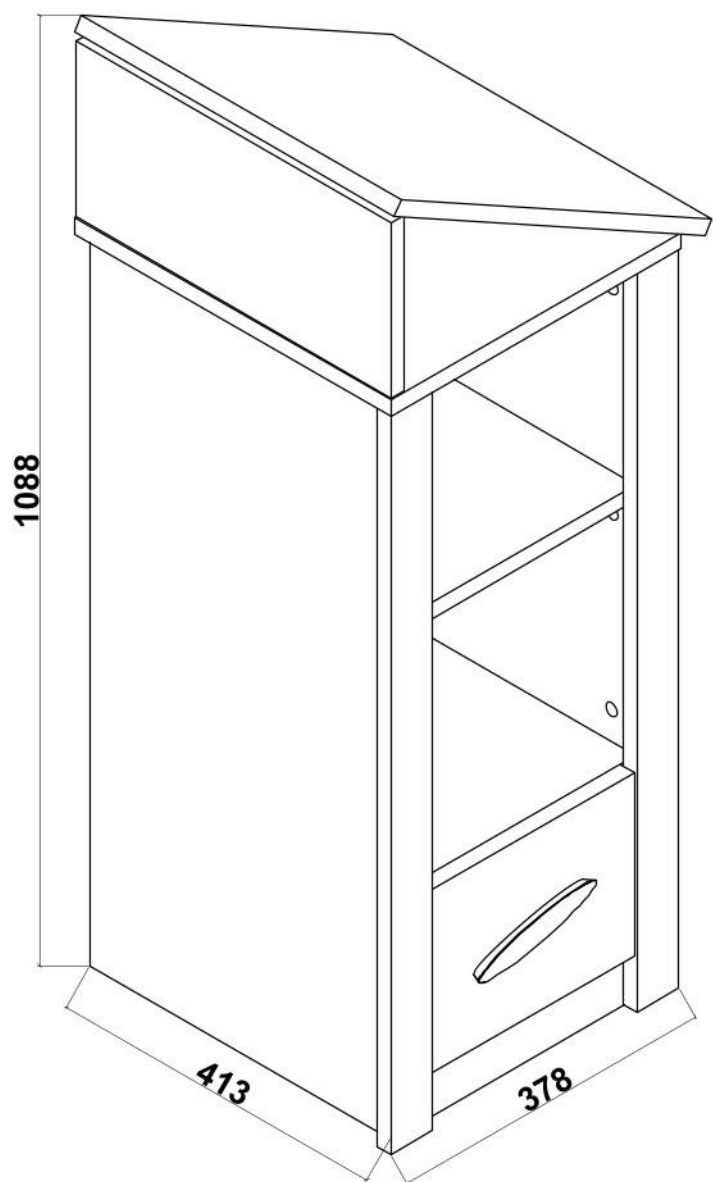
Malý dětský regál BOOM








<p>ACCESSORIE NO : 002 TITUS MINIFIX GÖVDE</p> <p>24 ADET</p>	<p>ACCESSORIE NO : 317 10'LUK MINIFIX MİL</p> <p>24 ADET</p>	<p>ACCESSORIE NO : 004 Ø8x30 KAVELA</p> <p>14 ADET</p>	<p>ACCESSORIE NO : 020 MINIFIX TAPA KAYIN</p> <p>10 ADET</p>	<p>ACCESSORIE NO : 011 ARKALIK SABITLEME 3.5x25 S.VİDASI</p> <p>8 ADET</p>
<p>ACCESSORIE NO : 410 TANDEM RAY 350 (SAMET)</p> <p>1 TAKIM</p>	<p>ACCESSORIE NO : 563 RAFIX MİL (11)</p> <p>10 ADET</p>	<p>ACCESSORIE NO : 095 4*30 MM S. VİDASI</p> <p>4 ADET</p>	<p>ACCESSORIE NO : 120 6.3*13 MM EURO VİDA</p> <p>8 ADET</p>	<p>ACCESSORIE NO : 406 PLS. RAF PİMİ EURO VİDALI</p> <p>4 ADET</p>
<p>ACCESSORIE NO : 418 ATLAS KULP KAYIN</p> <p>1 ADET</p>	<p>ACCESSORIE NO : 533 3,9*28 MM PLS.VİDA</p> <p>2 ADET</p>	<p>ACCESSORIE NO : 020 MINIFIX TAPA BEYAZ</p> <p>4 ADET</p>		

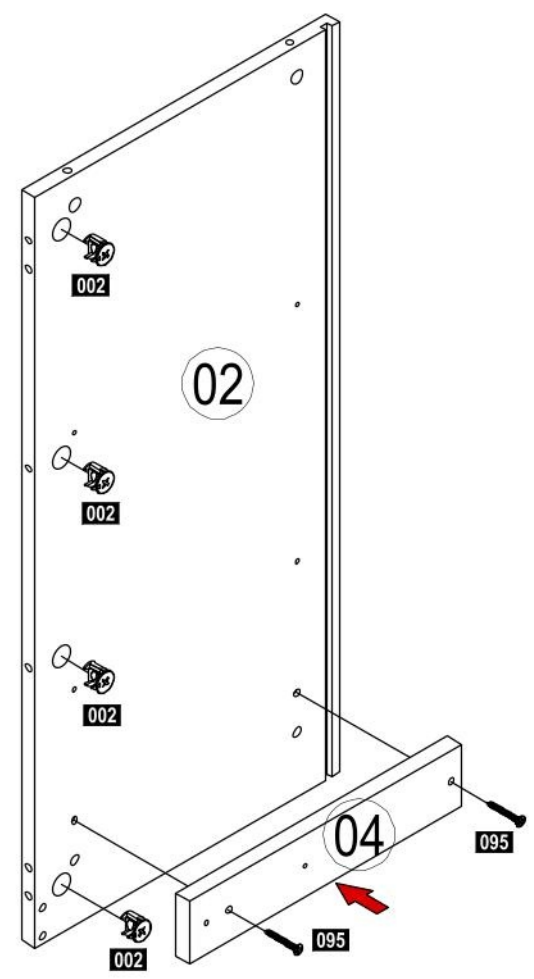
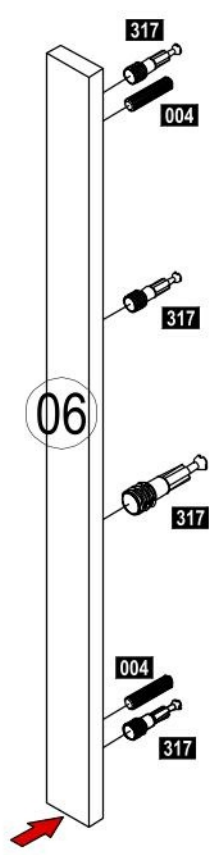
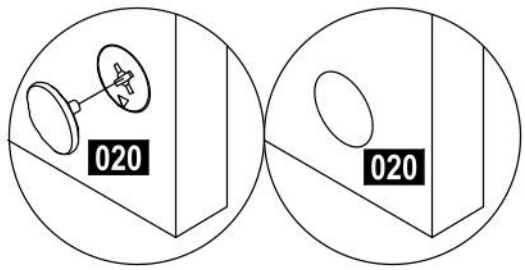
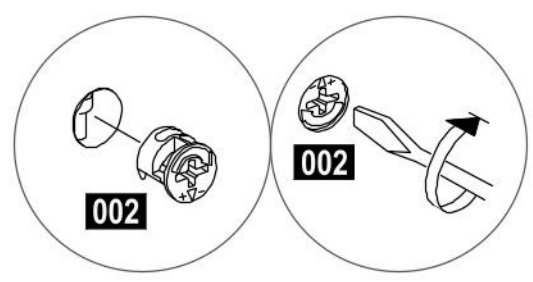
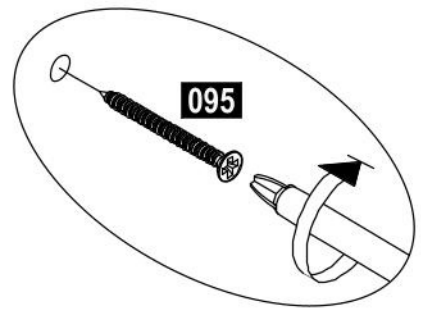
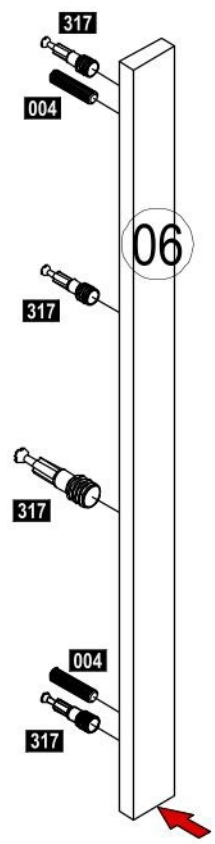
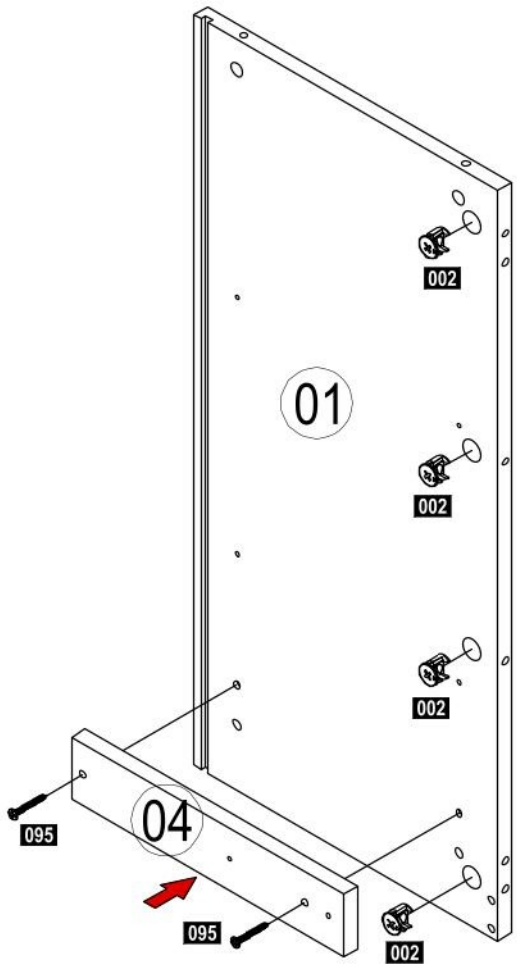


NO	ADET/PCS	ÖLÇÜ/DIMENSIONS	NO	ADET/PCS	ÖLÇÜ/DIMENSIONS	NO	ADET/PCS	ÖLÇÜ/DIMENSIONS
01	1	843 x 395	11	1	374 x 306			
02	1	843 x 395	12	1	374 x 306			
03	1	393 x 306	13	1	266 x 209			
04	2	353 x 70	14	1	350 x 120			
05	1	306 x 64	15	1	224 x 120			
06	2	842 x 54	16	1	350 x 120			
07	1	415 x 382	17	1	337 x 234			
08	1	467 x 420	18	1	772 x 317			
09	1	413 x 200						
10	1	357 x 201						



1

095  4x	002  8x
020  6x	317  8x
	004  4x



2

002



4x

317

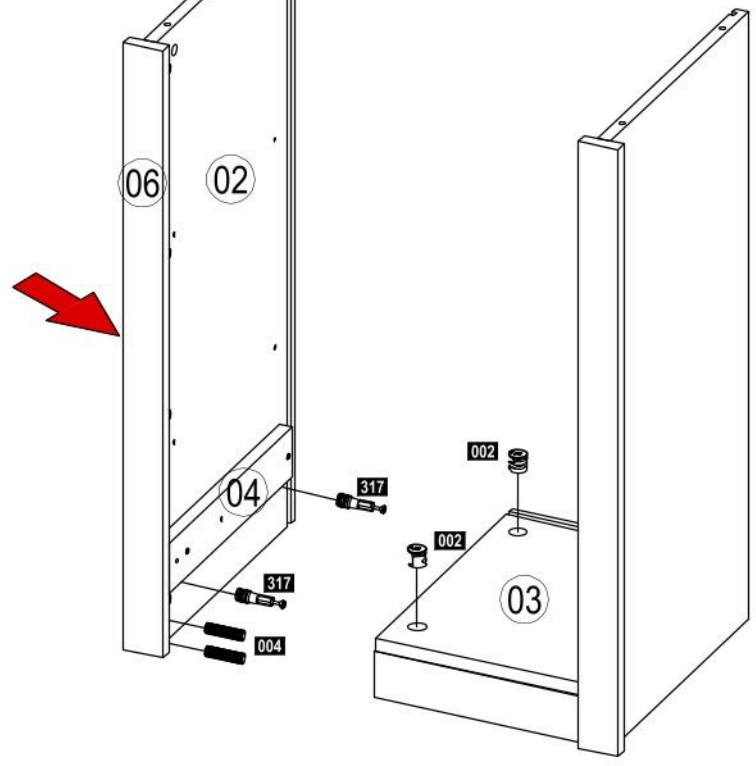
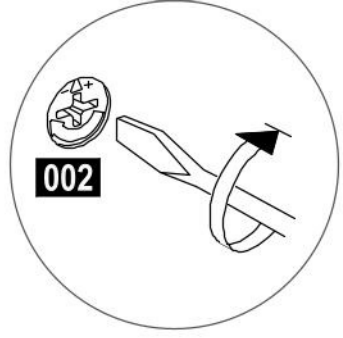
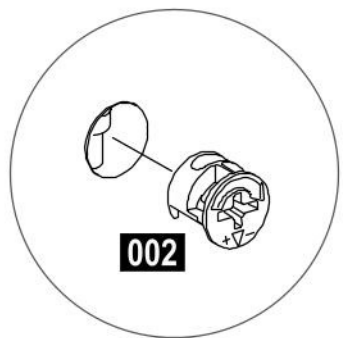
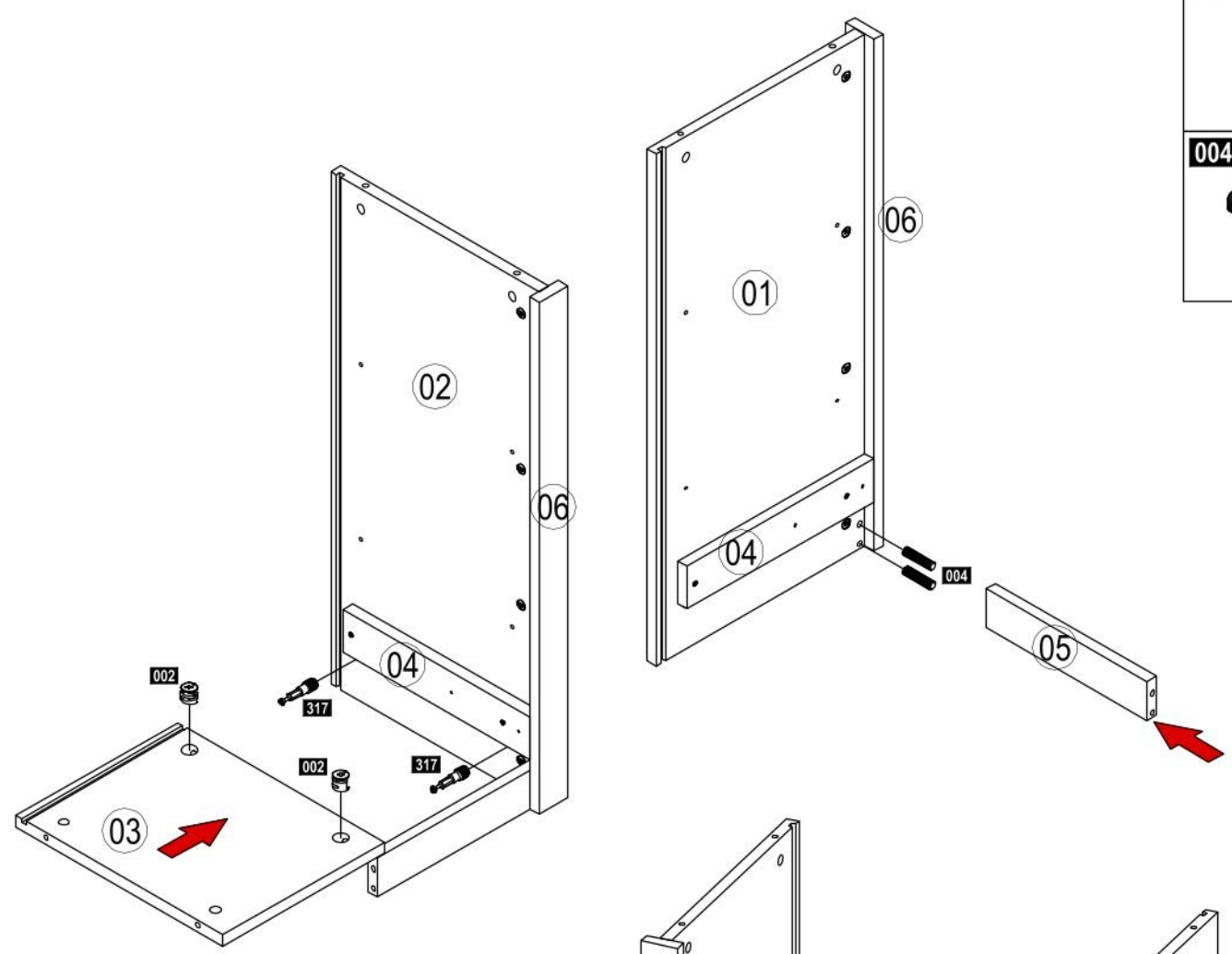


4x

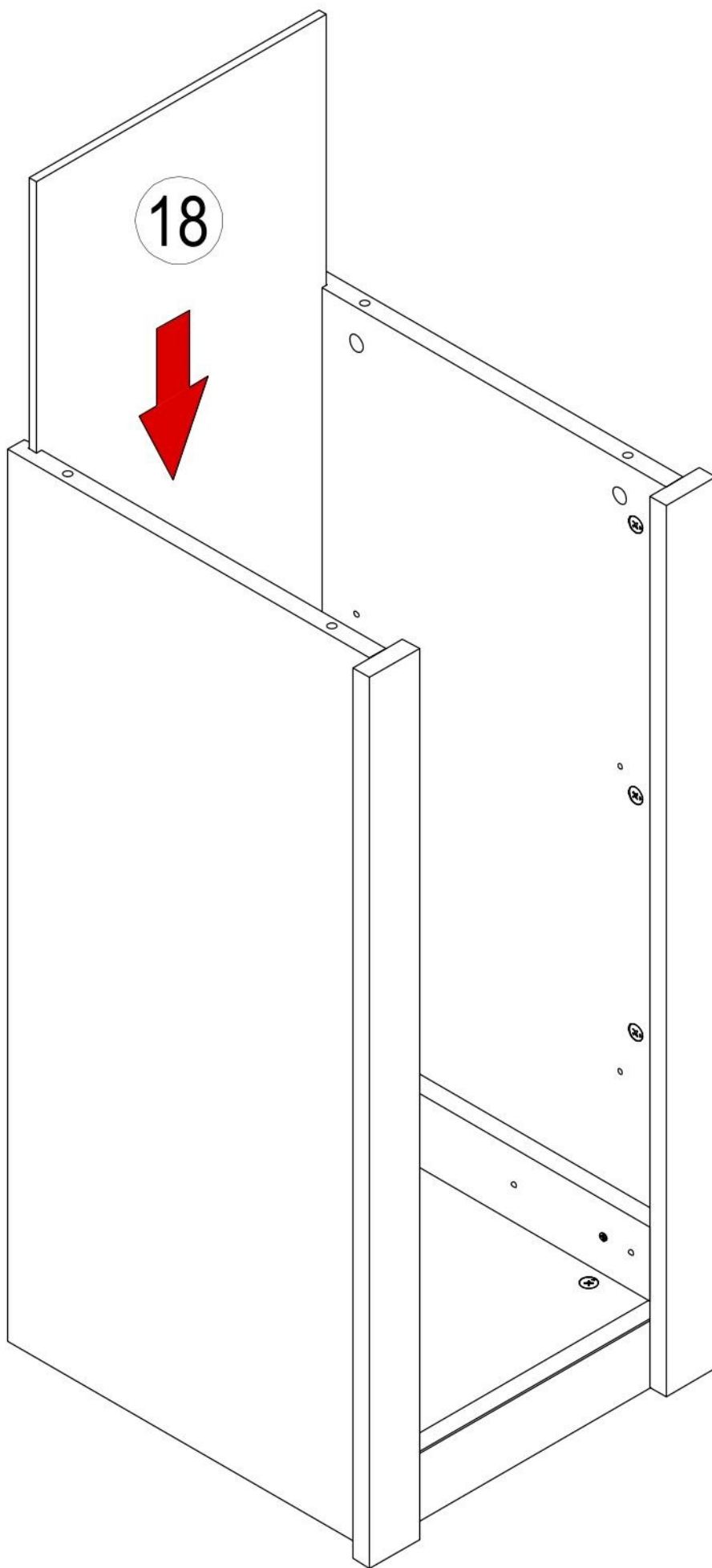
004



4x



3



4

002



4x

317

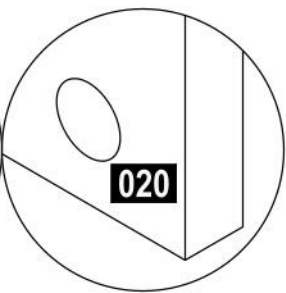
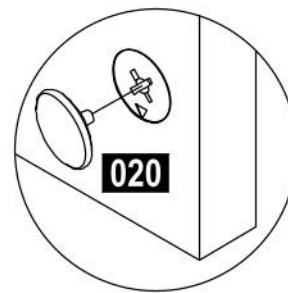
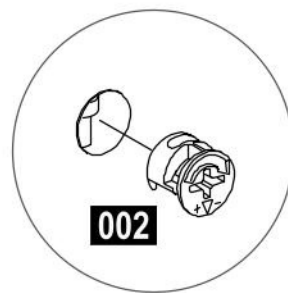
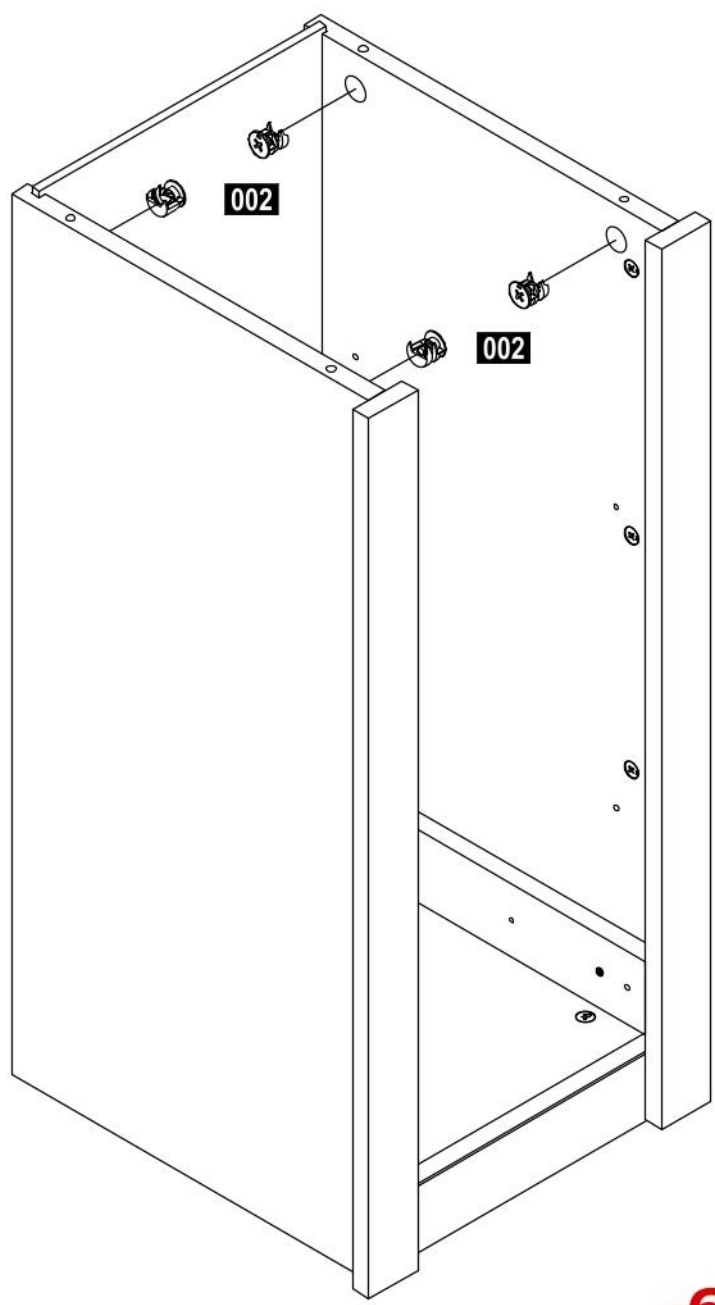
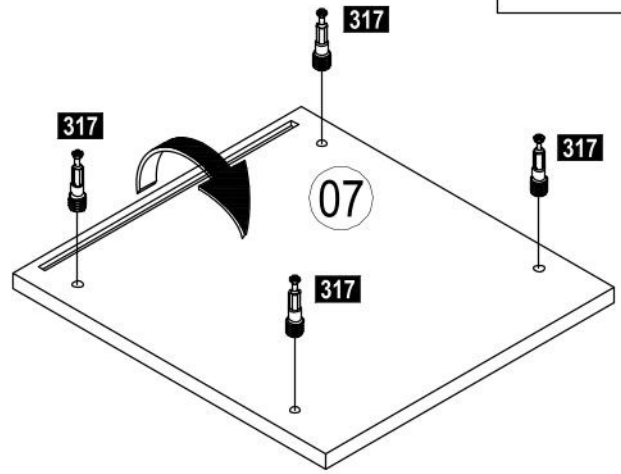
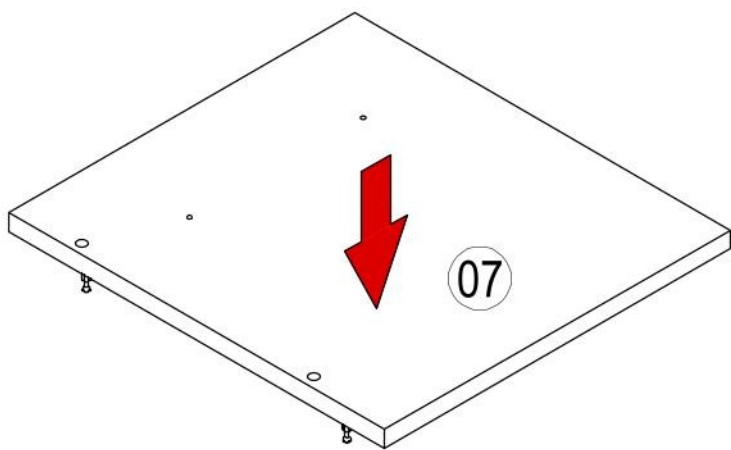


4x

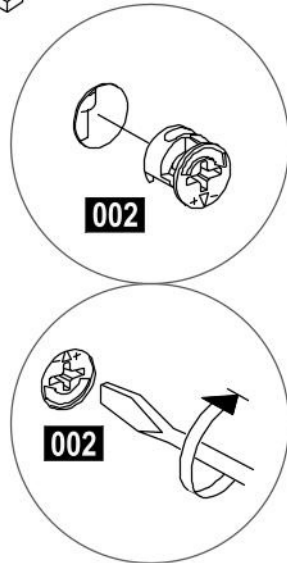
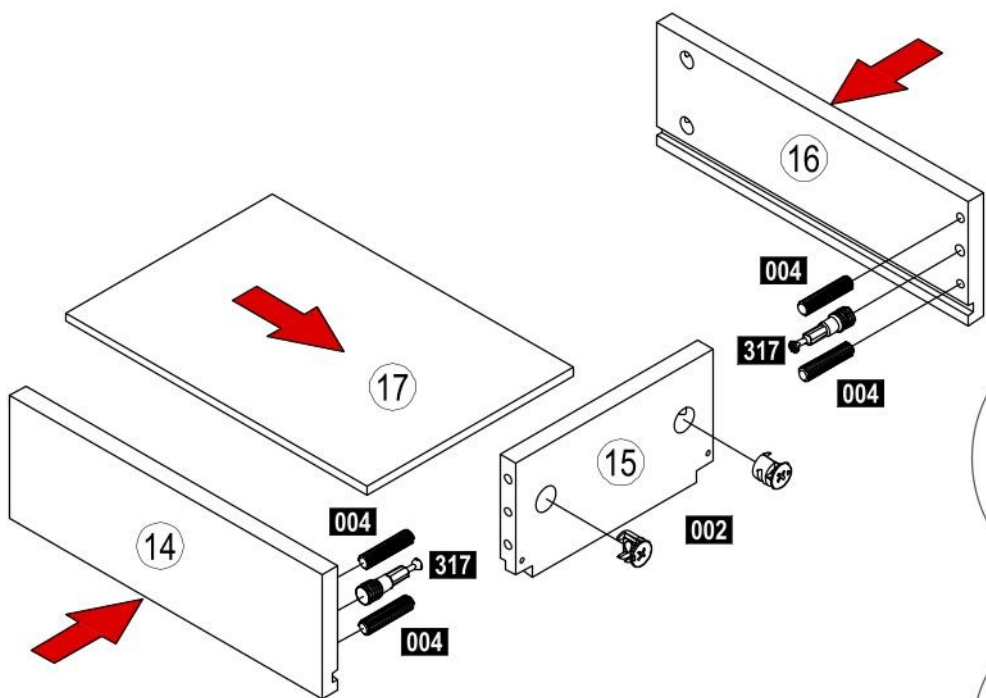
020






4x

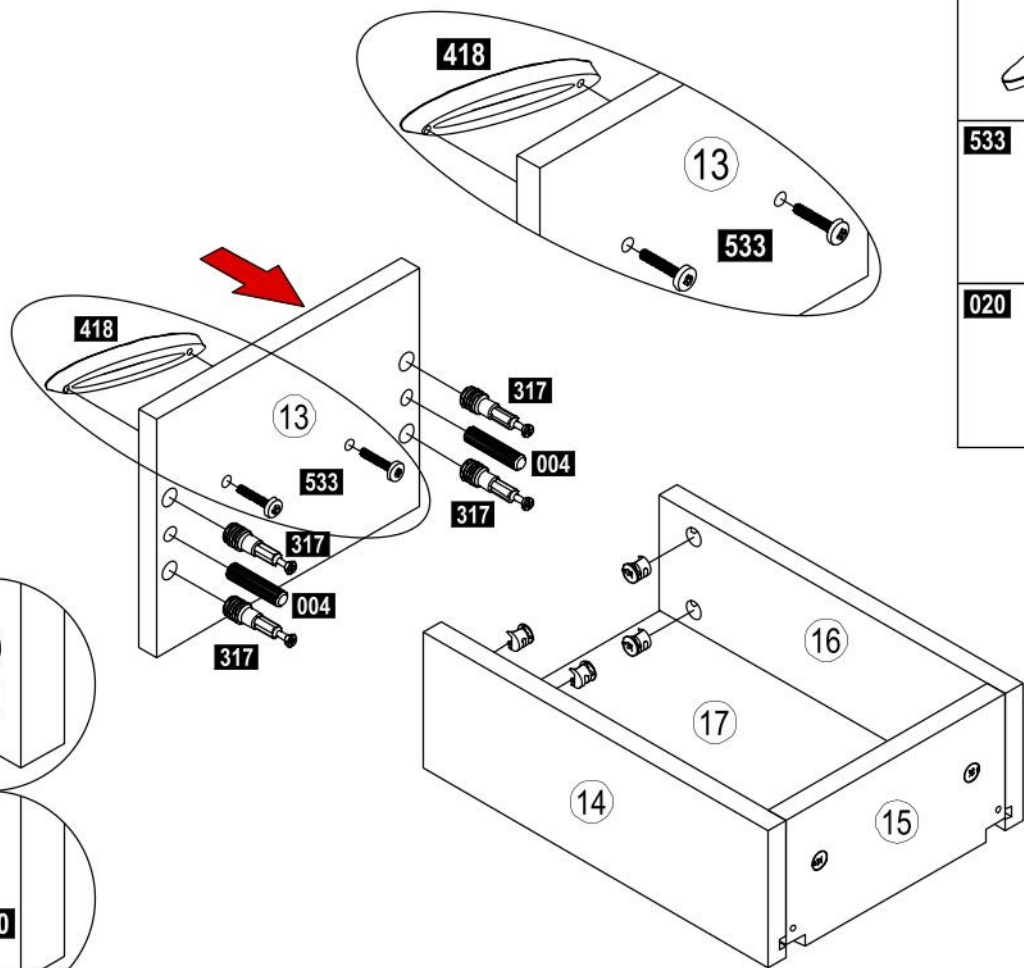



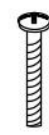



5

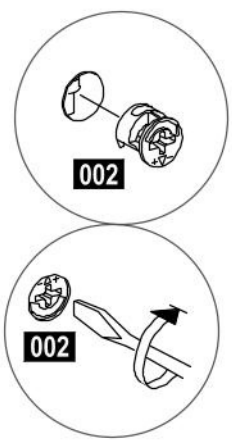


- 002  2x
- 317  2x
- 004  4x

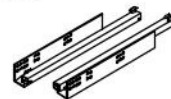
6



- 418  1x
- 002  4x
- 533  2x
- 317  4x
- 020  4x
- 004  2x



410

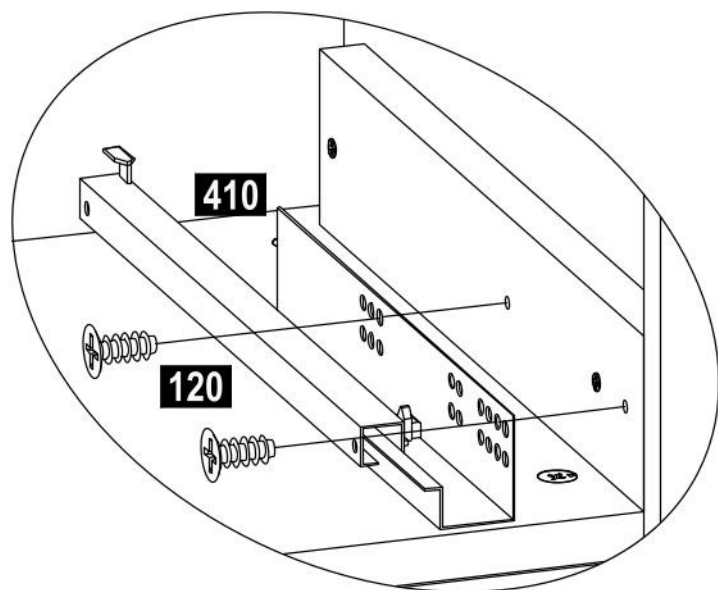
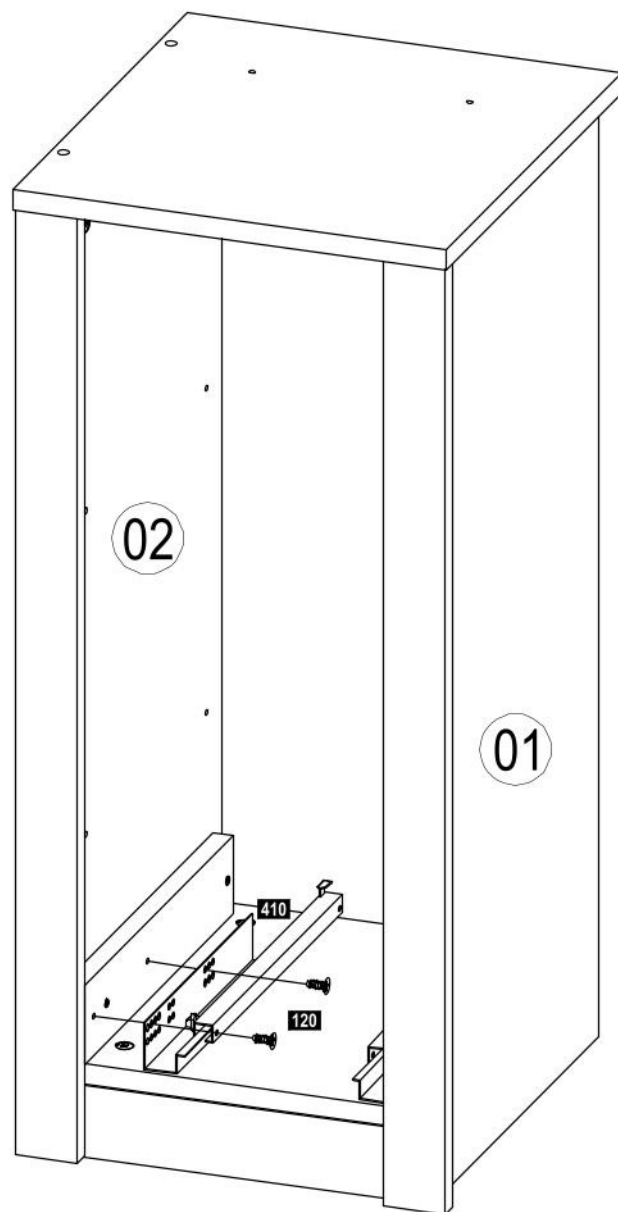
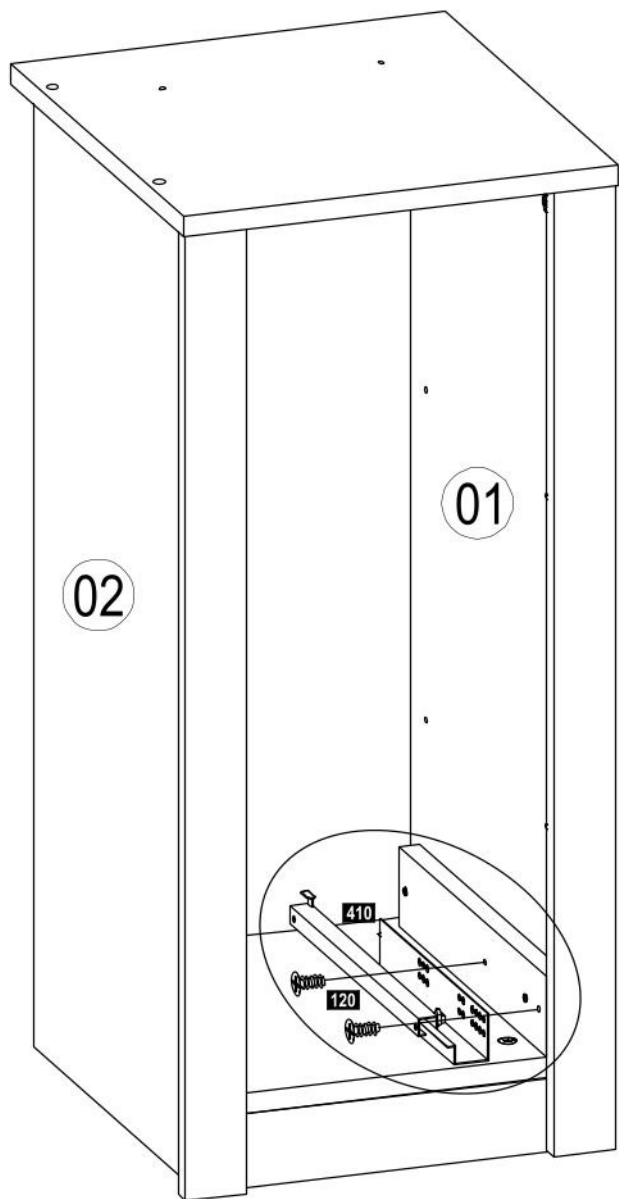


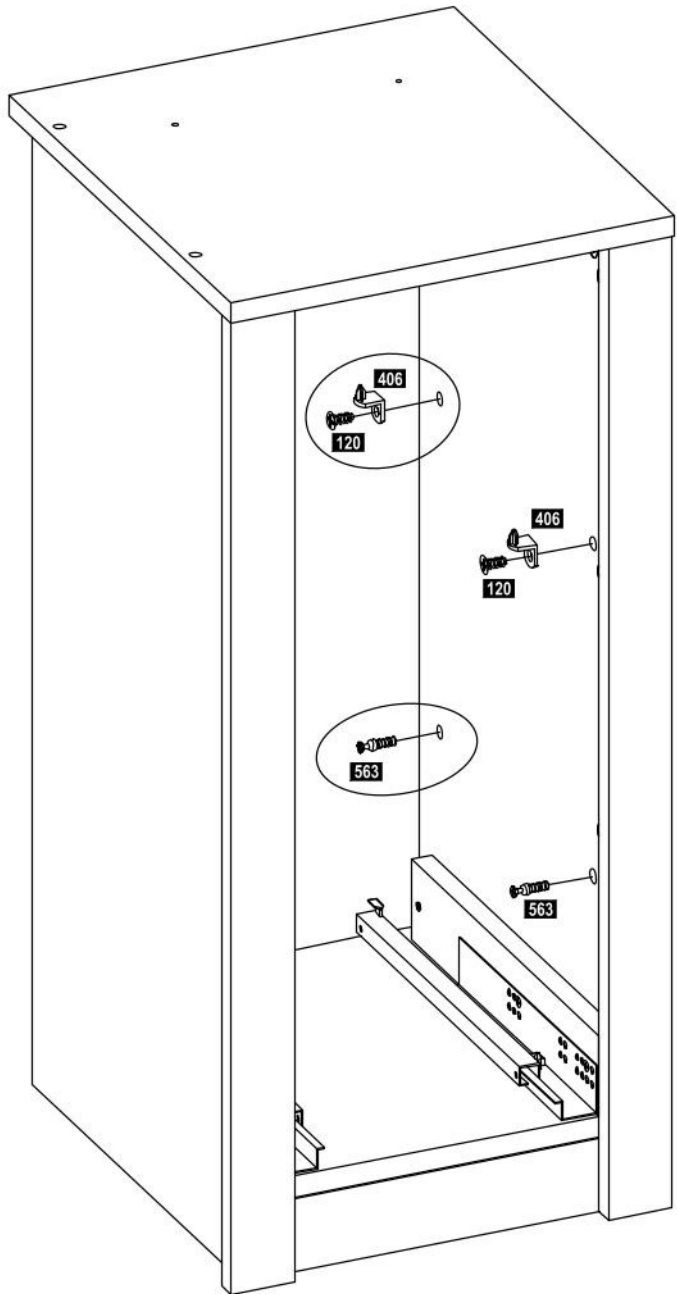
1x




120

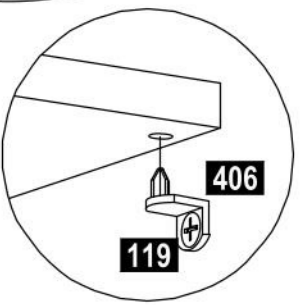
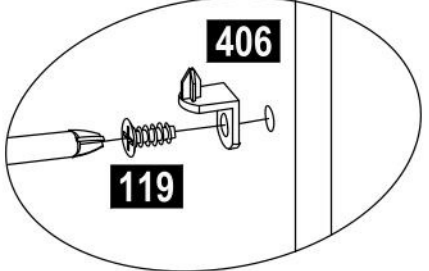
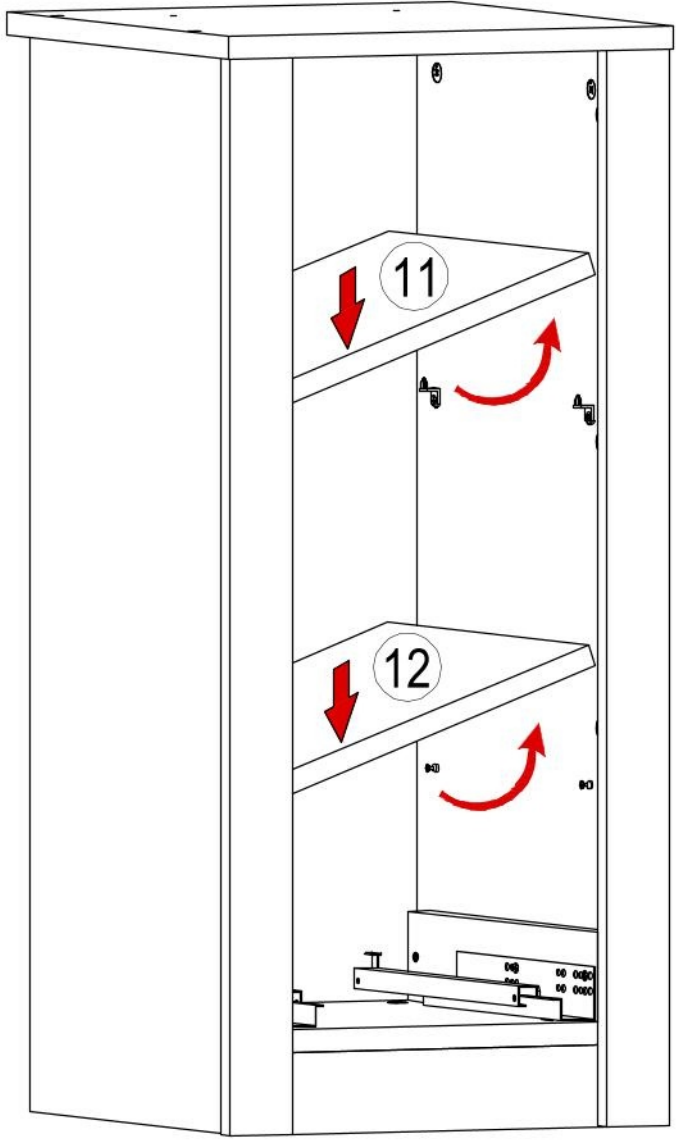
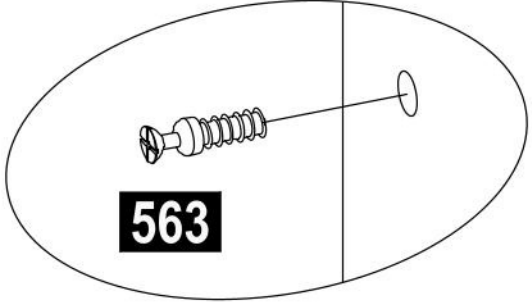


4x

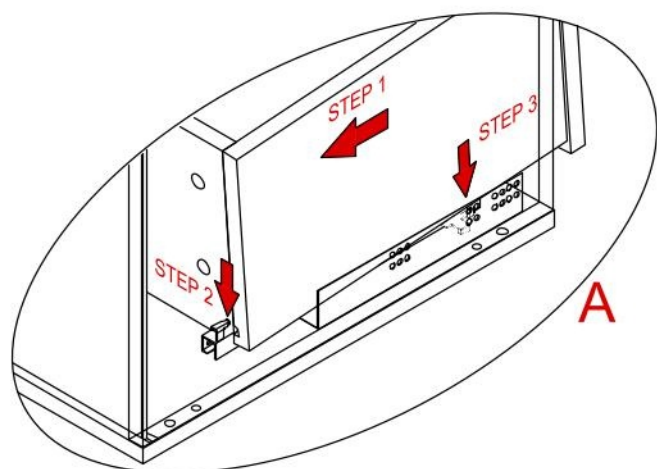
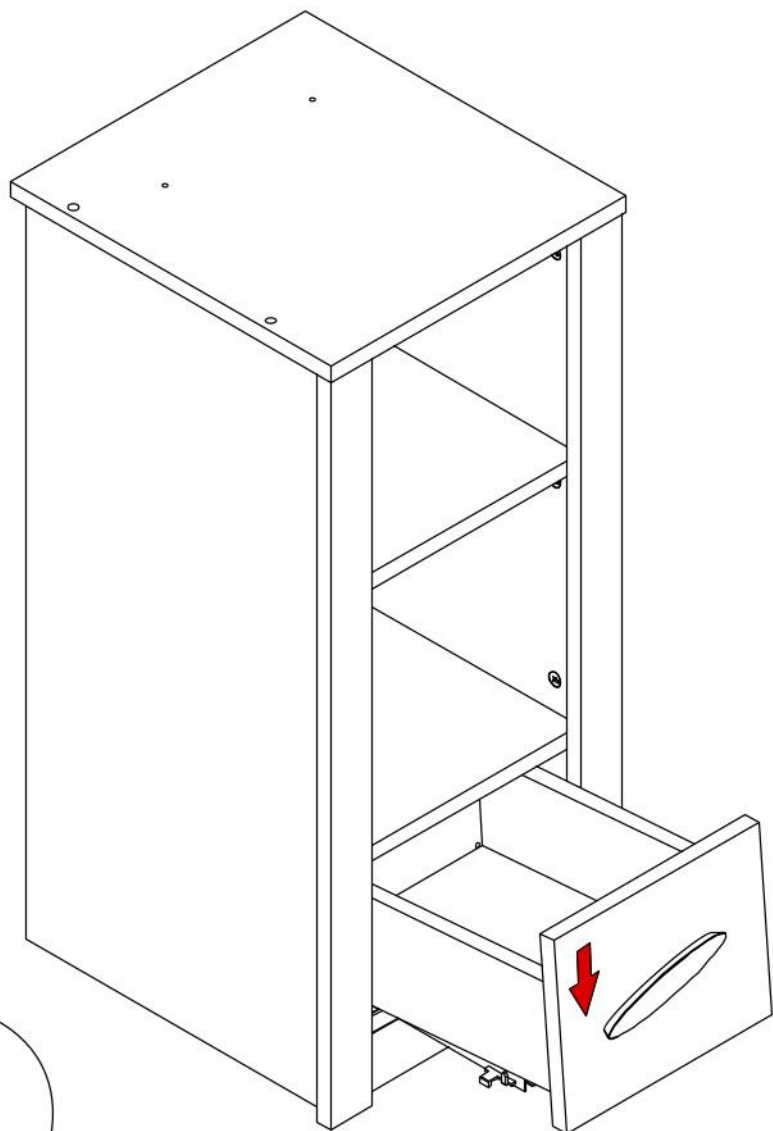
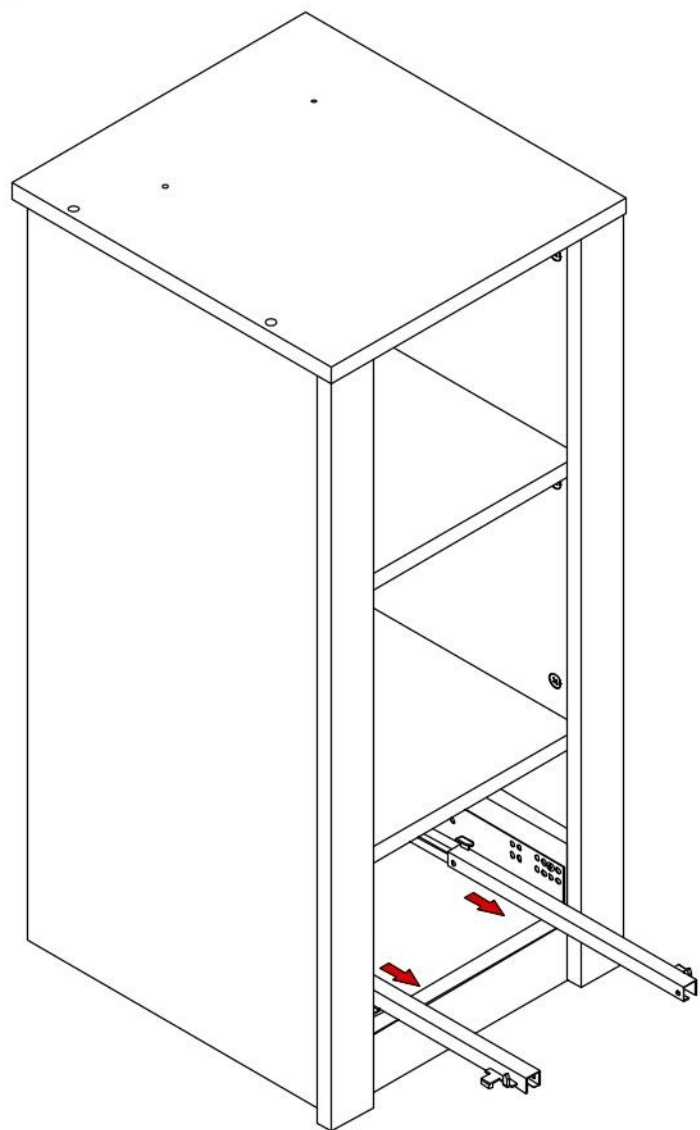




- 563**  4x
- 406**  4x
- 120**  4x



9

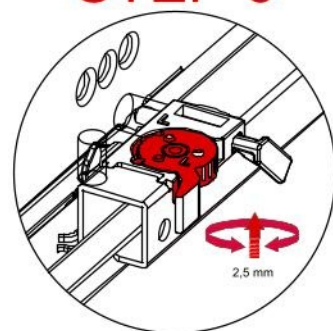
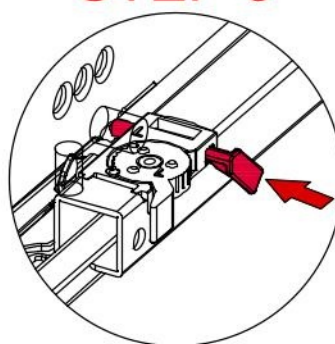
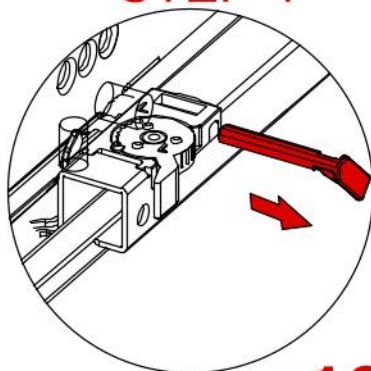
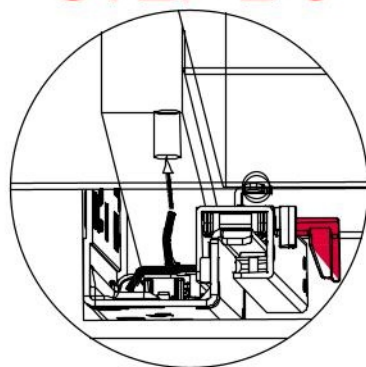


STEP 2-3

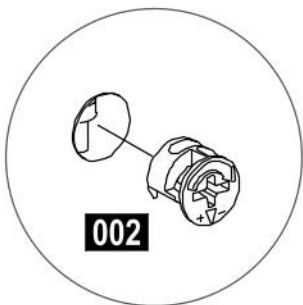
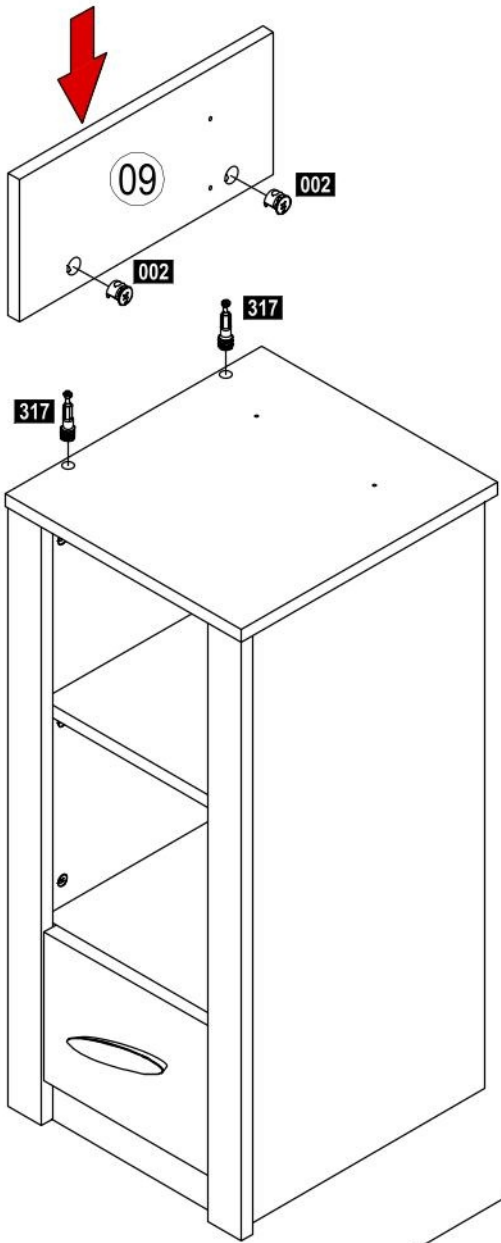
STEP 4


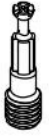

STEP 5

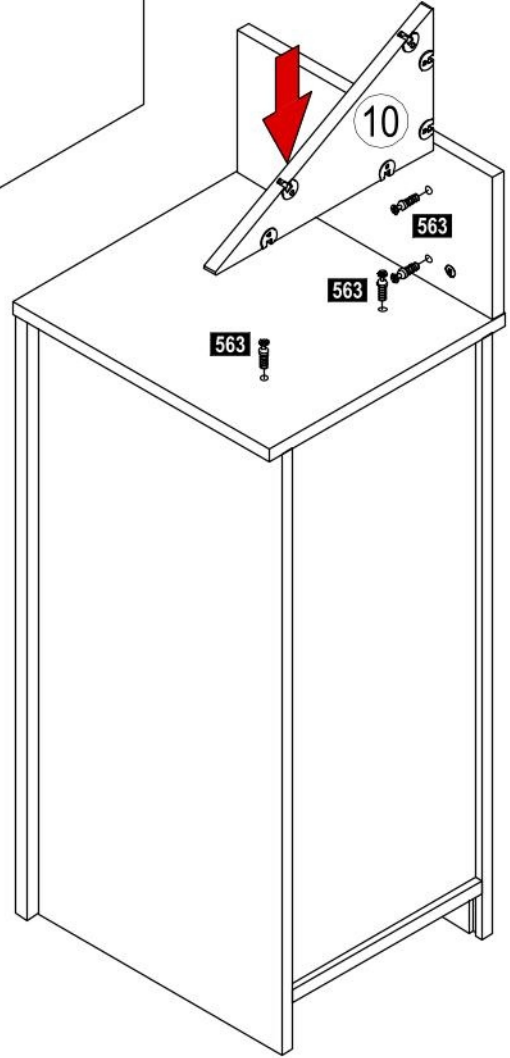
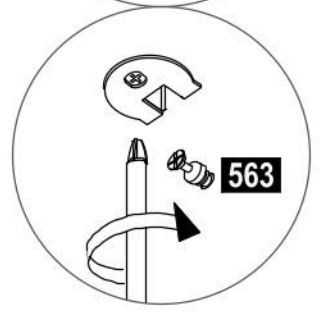
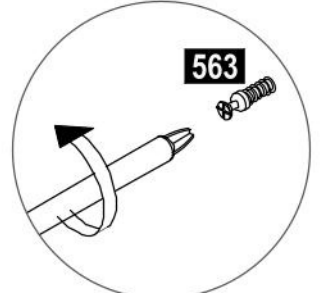
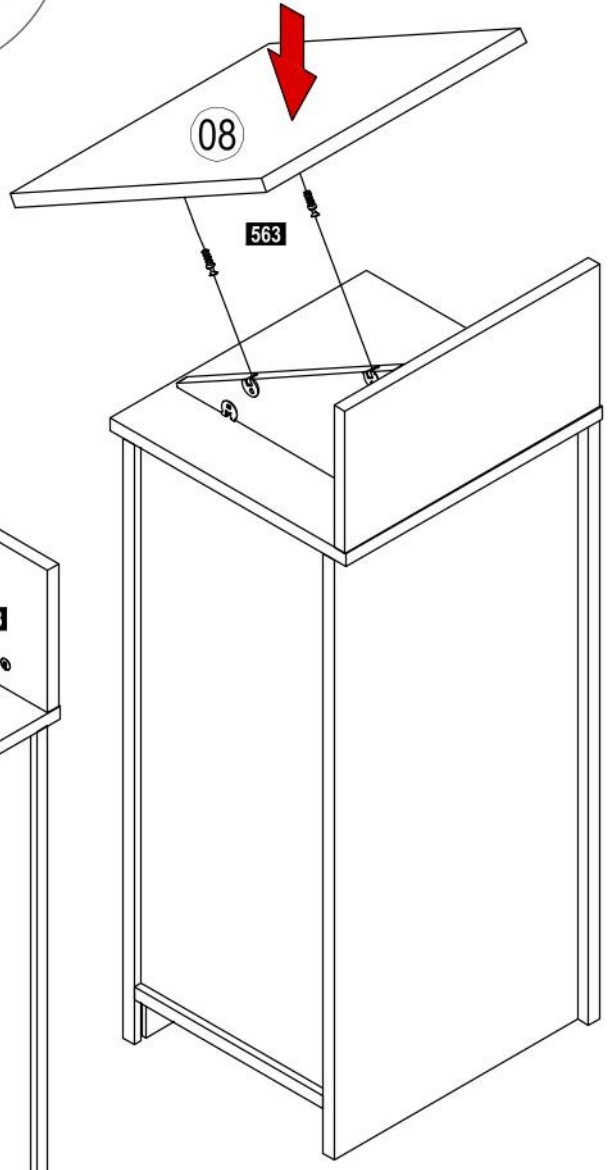
STEP 6



10



- 002  2x
- 317  2x
- 563  6x



011



8x

