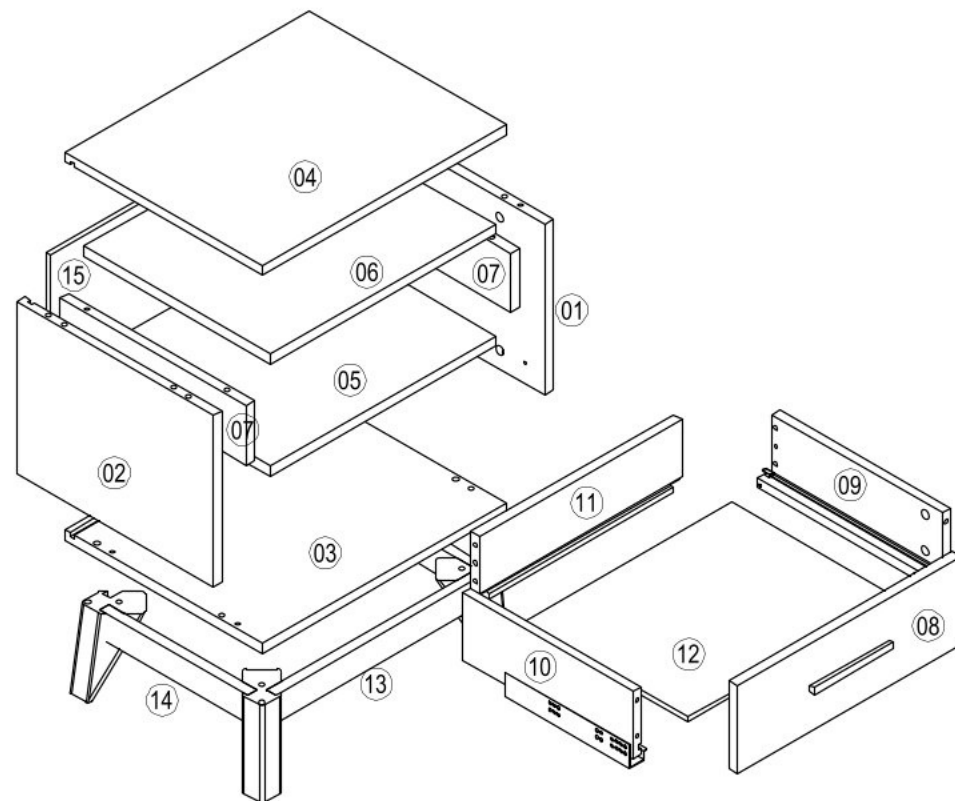


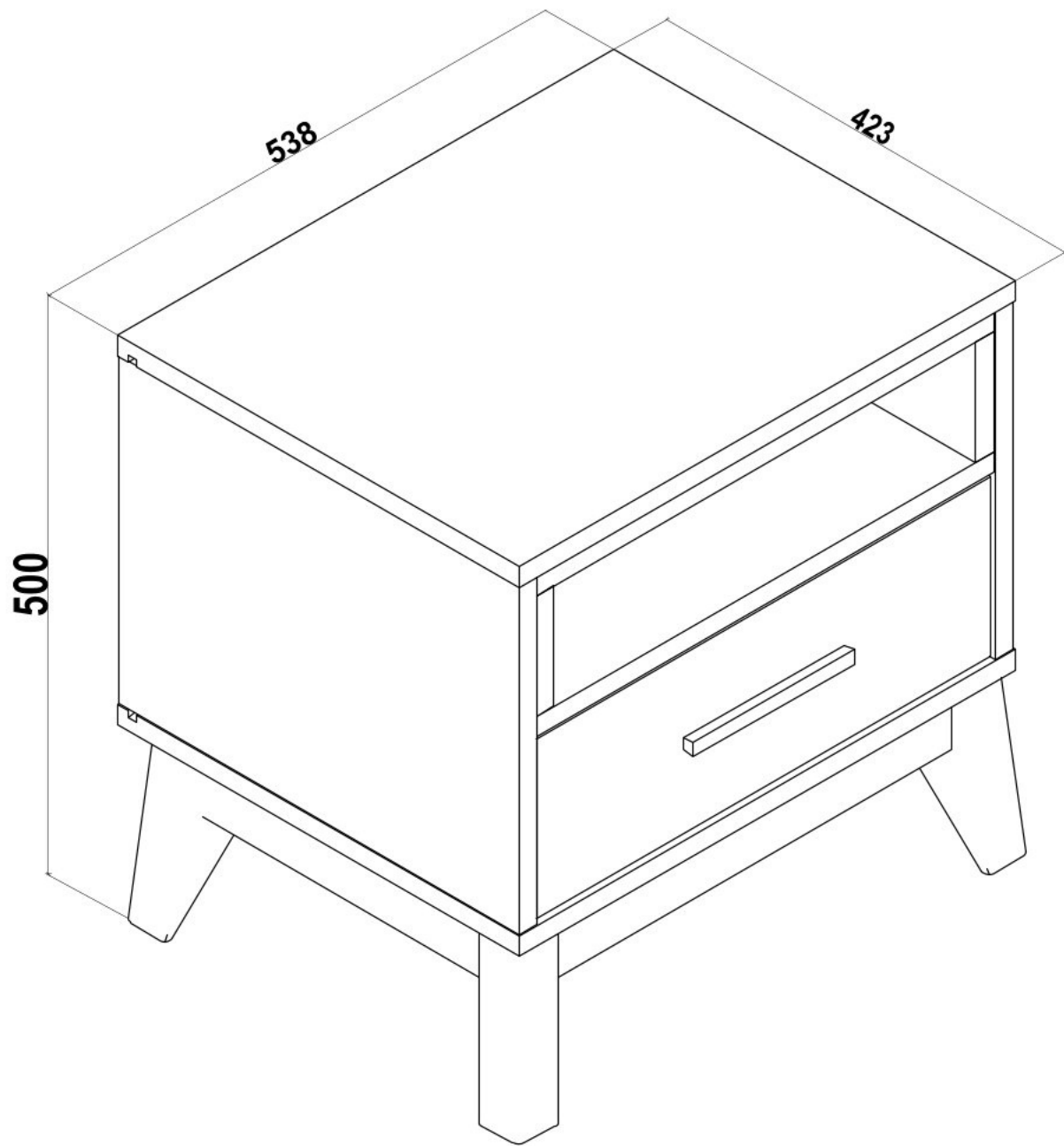
Noční stolek THOR

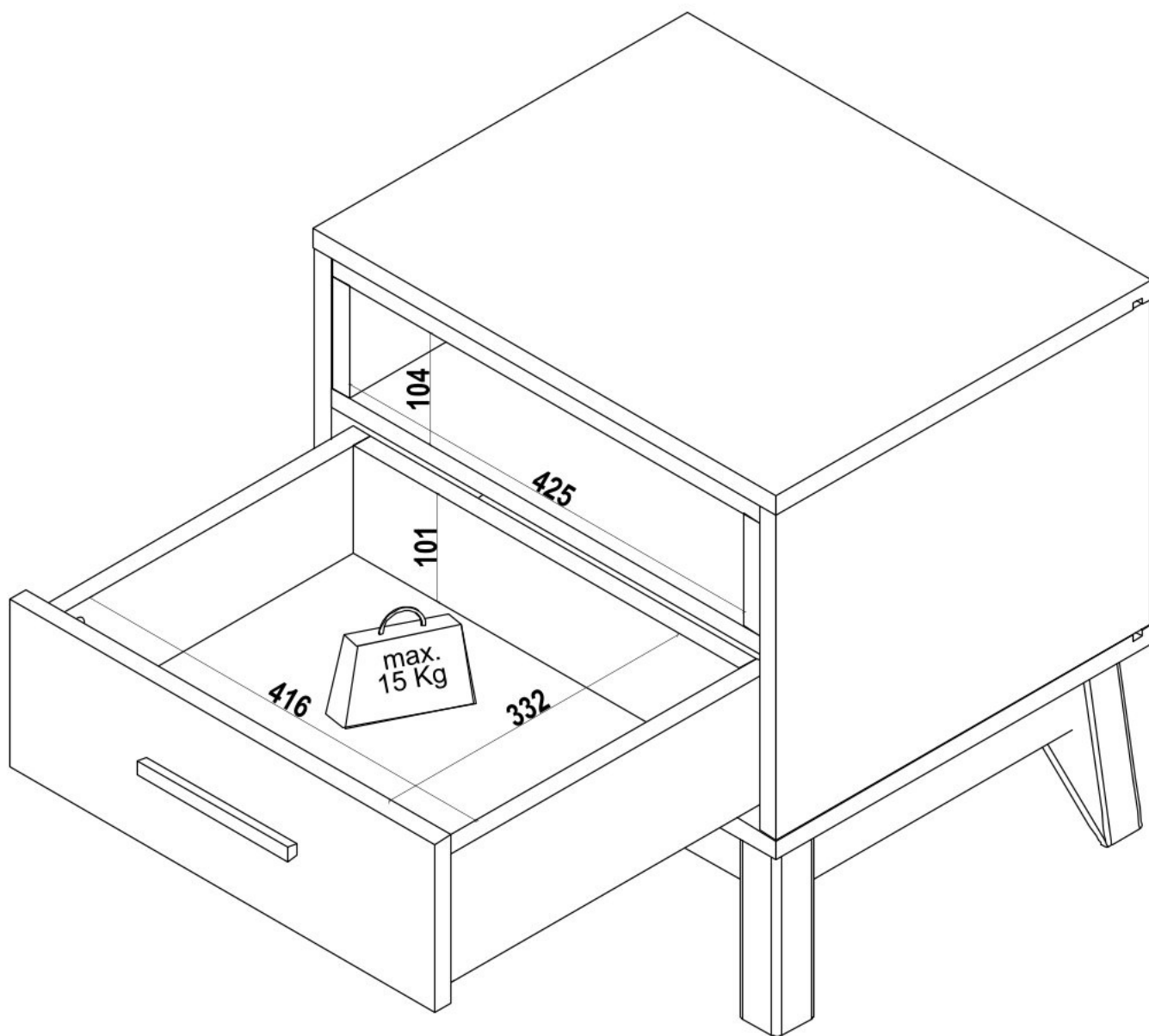


<p>ACCESSORIE NO : 317 10'LUK MİNİFİK MİL</p> <p>14 ADET</p>	<p>ACCESSORIE NO : 002 TİTUS MİNİFİK GÖVDE</p> <p>14 ADET</p>	<p>ACCESSORIE NO : 004 Ø8x30 KAVELA</p> <p>22 ADET</p>	<p>ACCESSORIE NO : 011 ARKALIK SABİTLEME 3.5x25 S.VİDASI</p> <p>4 ADET</p>	<p>ACCESSORIE NO : 020 MİNİFİK TAPA BEYAZ</p> <p>4 ADET</p>
<p>ACCESSORIE NO : 521 BAMBU AYAK ANTRASİT</p> <p>4 ADET</p>	<p>ACCESSORIE NO : 105 M6*30 YSB VİDA</p> <p>8 ADET</p>	<p>ACCESSORIE NO : 406 PLS. RAF PİMİ EURO VİDALI</p> <p>1 ADET</p>	<p>ACCESSORIE NO : 120 6.3*13 MM EURO VİDA</p> <p>5 ADET</p>	<p>ACCESSORIE NO : 410 TANDEM RAY 350 (SAMET)</p> <p>1 TAKIM</p>
<p>ACCESSORIE NO : 527 LİNE KULP</p> <p>1 ADET</p>	<p>ACCESSORIE NO : 533 3,9*28 MM PLS.VİDA</p> <p>2 ADET</p>			

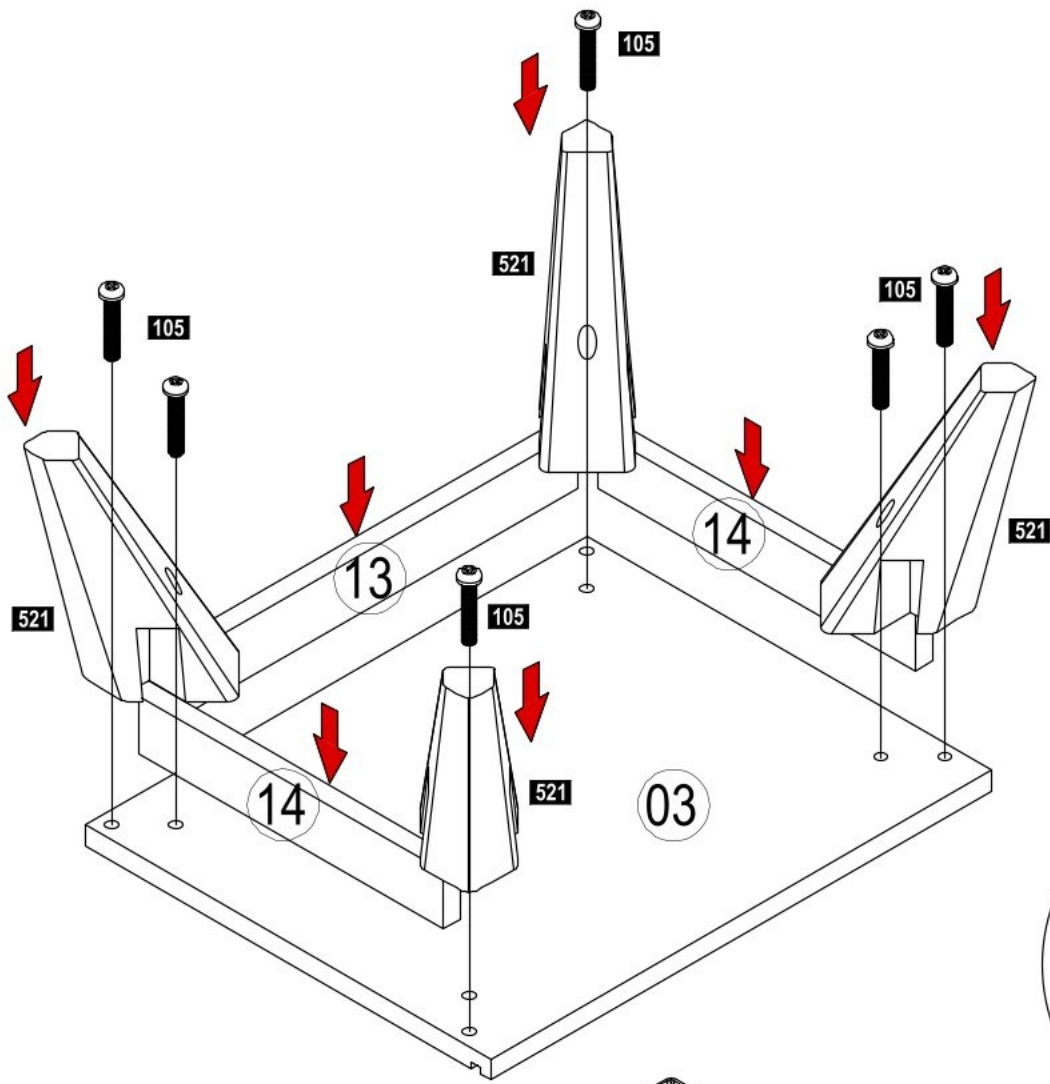




NO	ADET/PCS	ÖLÇÜ/DIMENSIONS	NO	ADET/PCS	ÖLÇÜ/DIMENSIONS	NO	ADET/PCS	ÖLÇÜ/DIMENSIONS
01	1	304 X 403	11	1	416 X 120			
02	1	304 X 403	12	1	426 X 337			
03	1	500 X 404	13	1	418 X 50			
04	1	500 X 404	14	2	302 X 50			
05	1	461 X 383	15	1	473 X 315			
06	1	461 X 383						
07	2	383 X 104						
08	1	458 X 157						
09	1	350 X 120						
10	1	350 X 120						

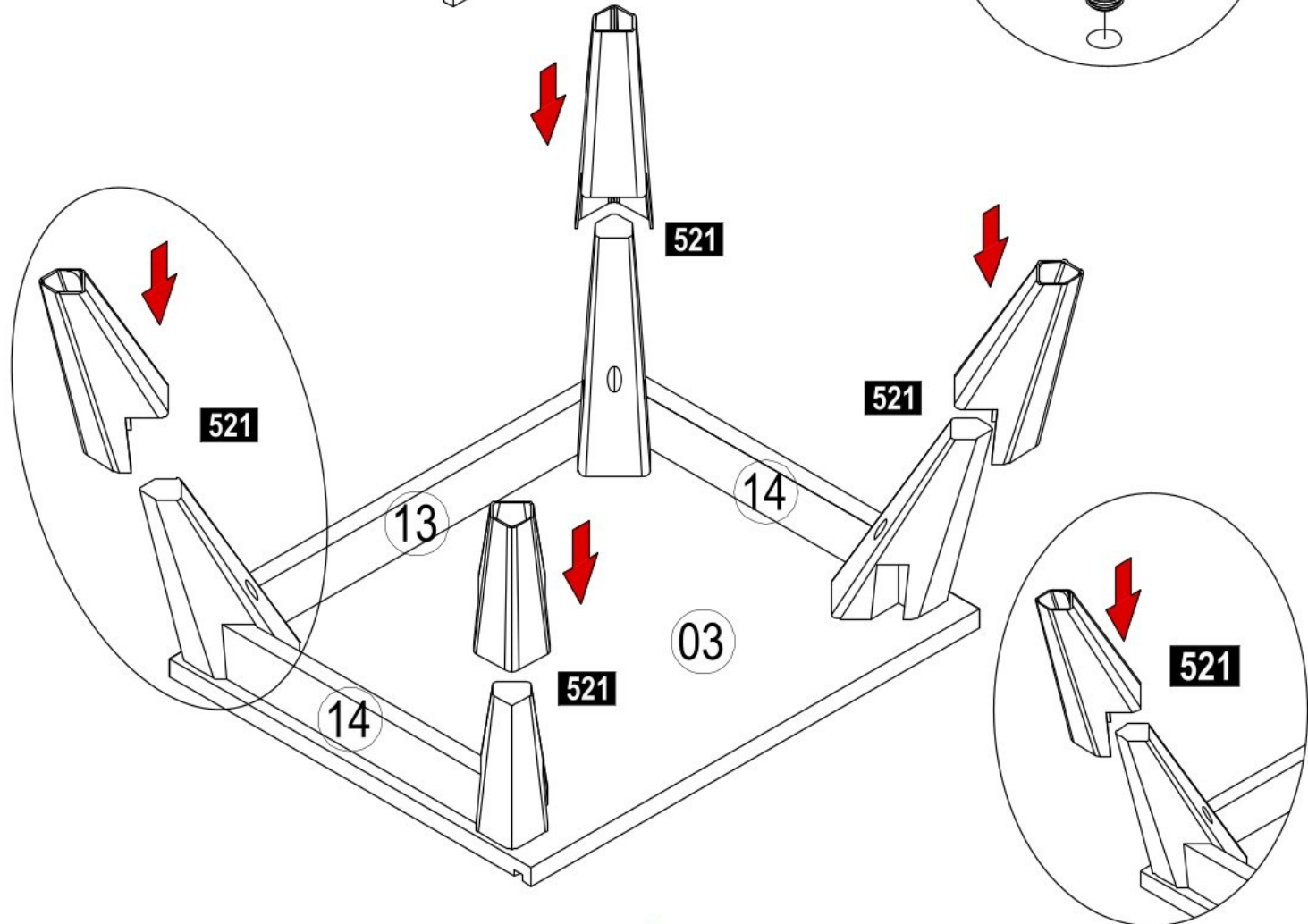
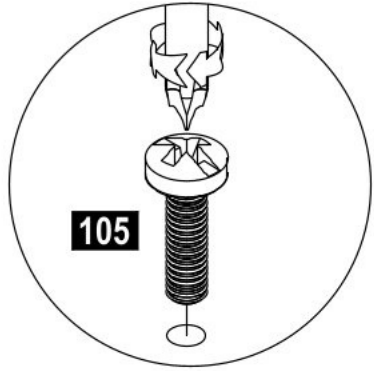


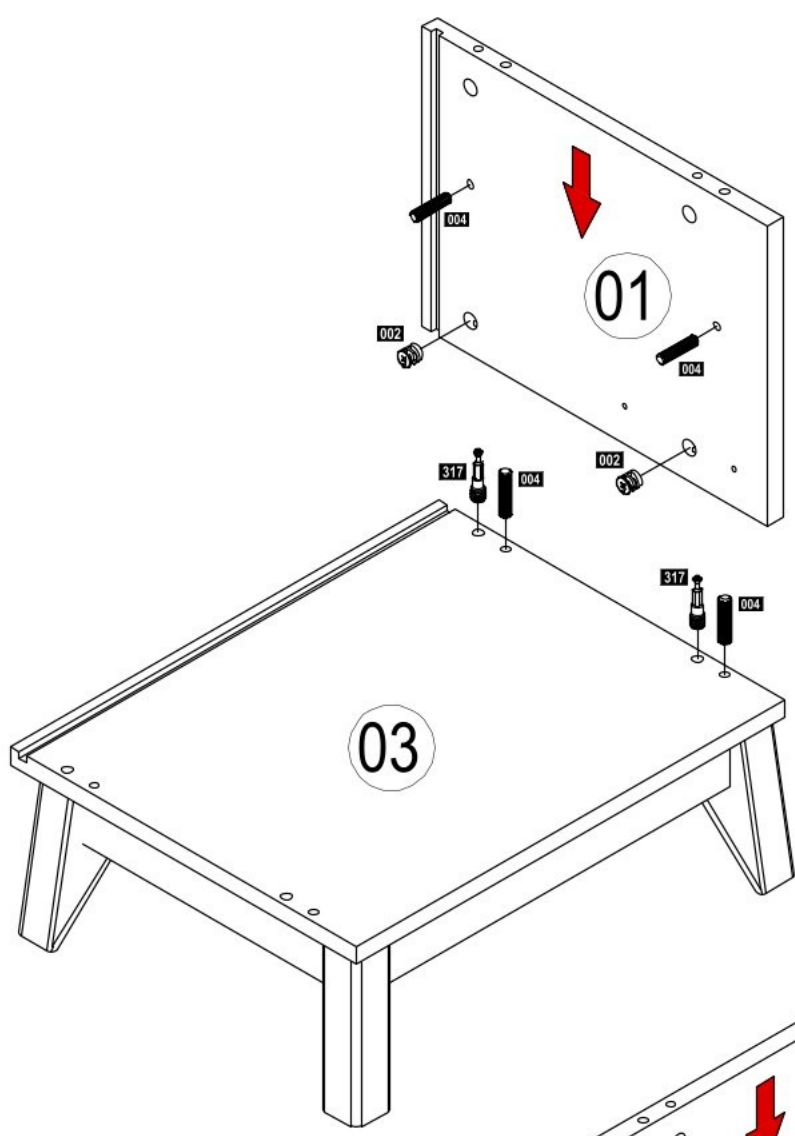



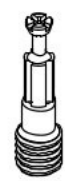

1

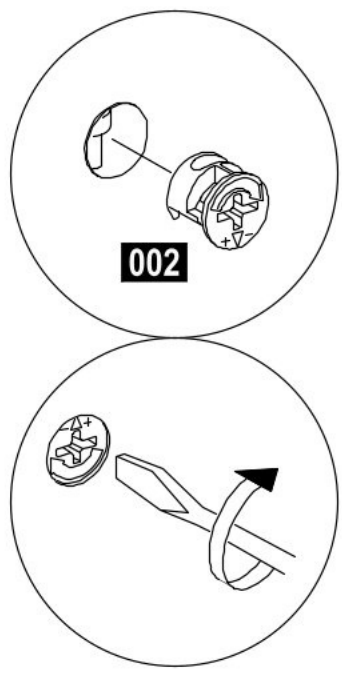
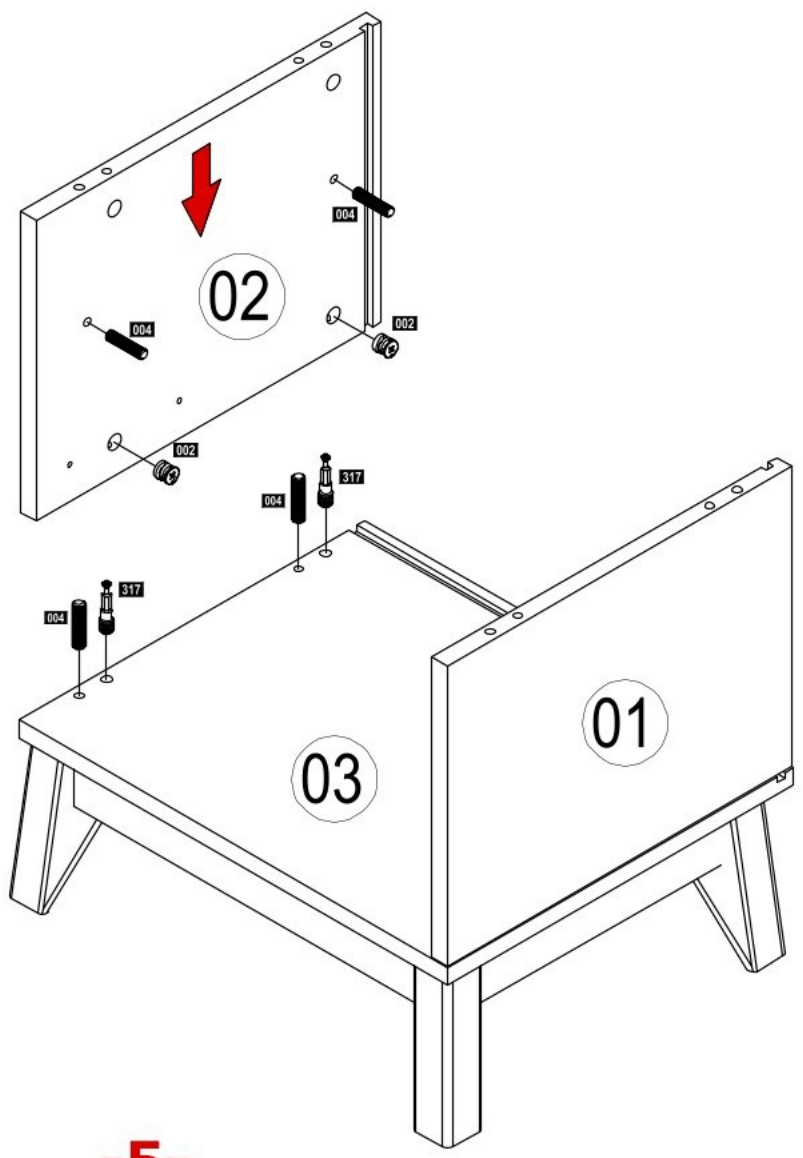


521		4x
105		8x

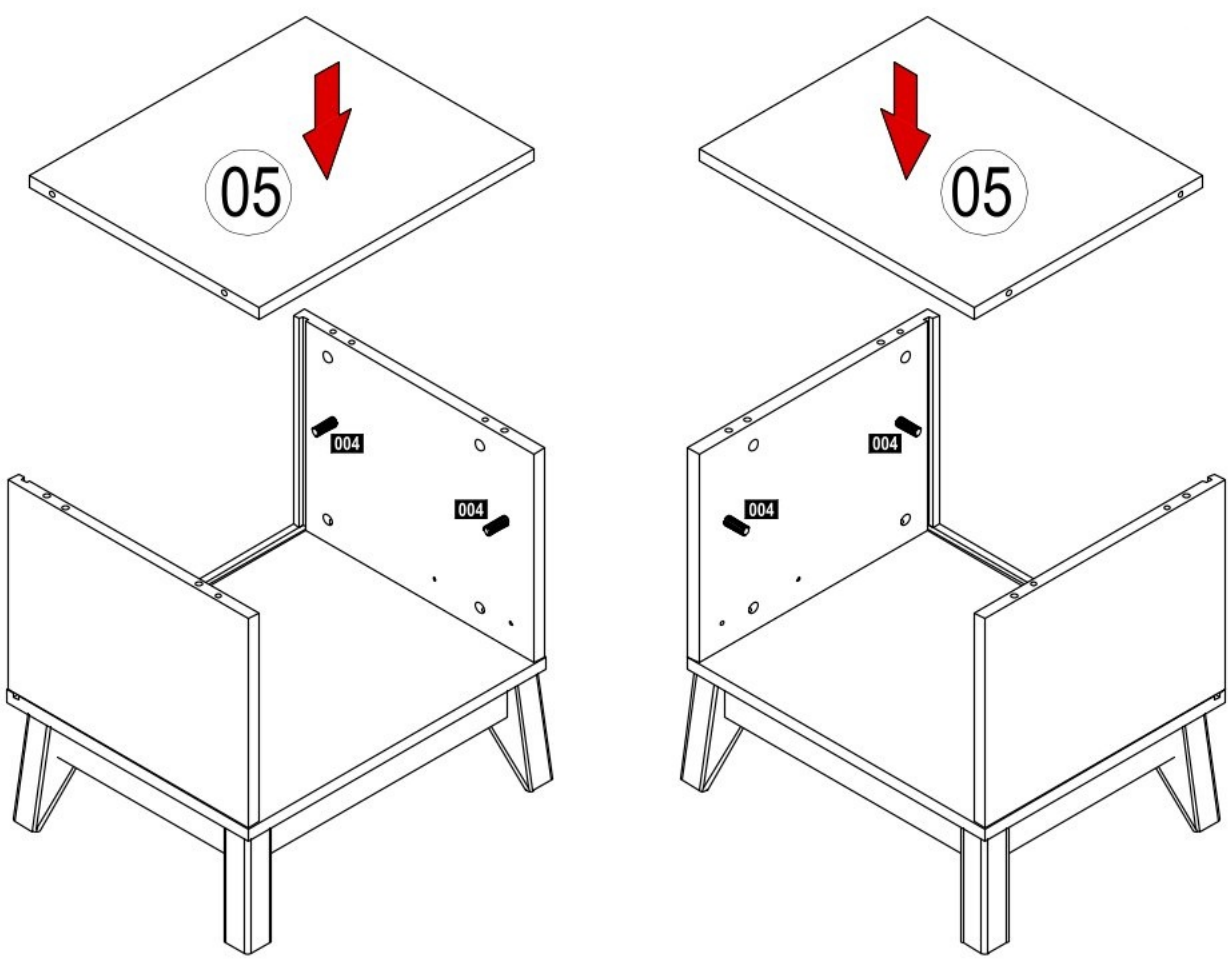




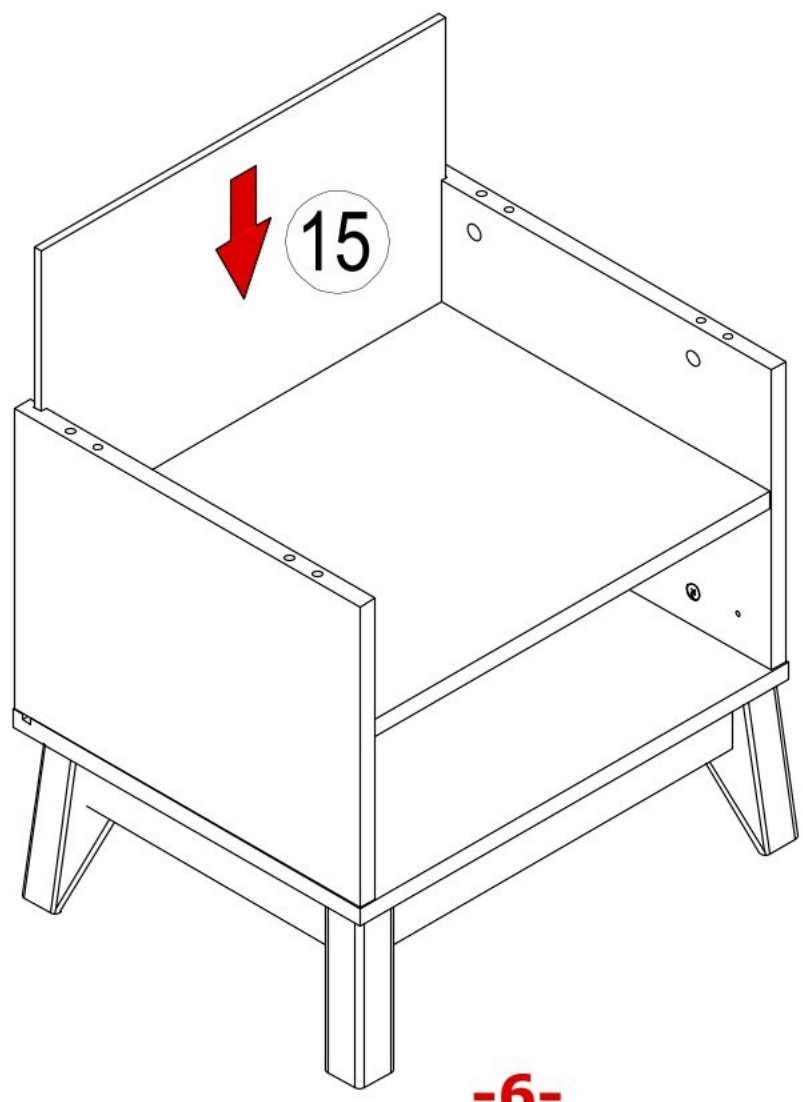
- 002**  4x
- 317**  4x
- 004**  8x



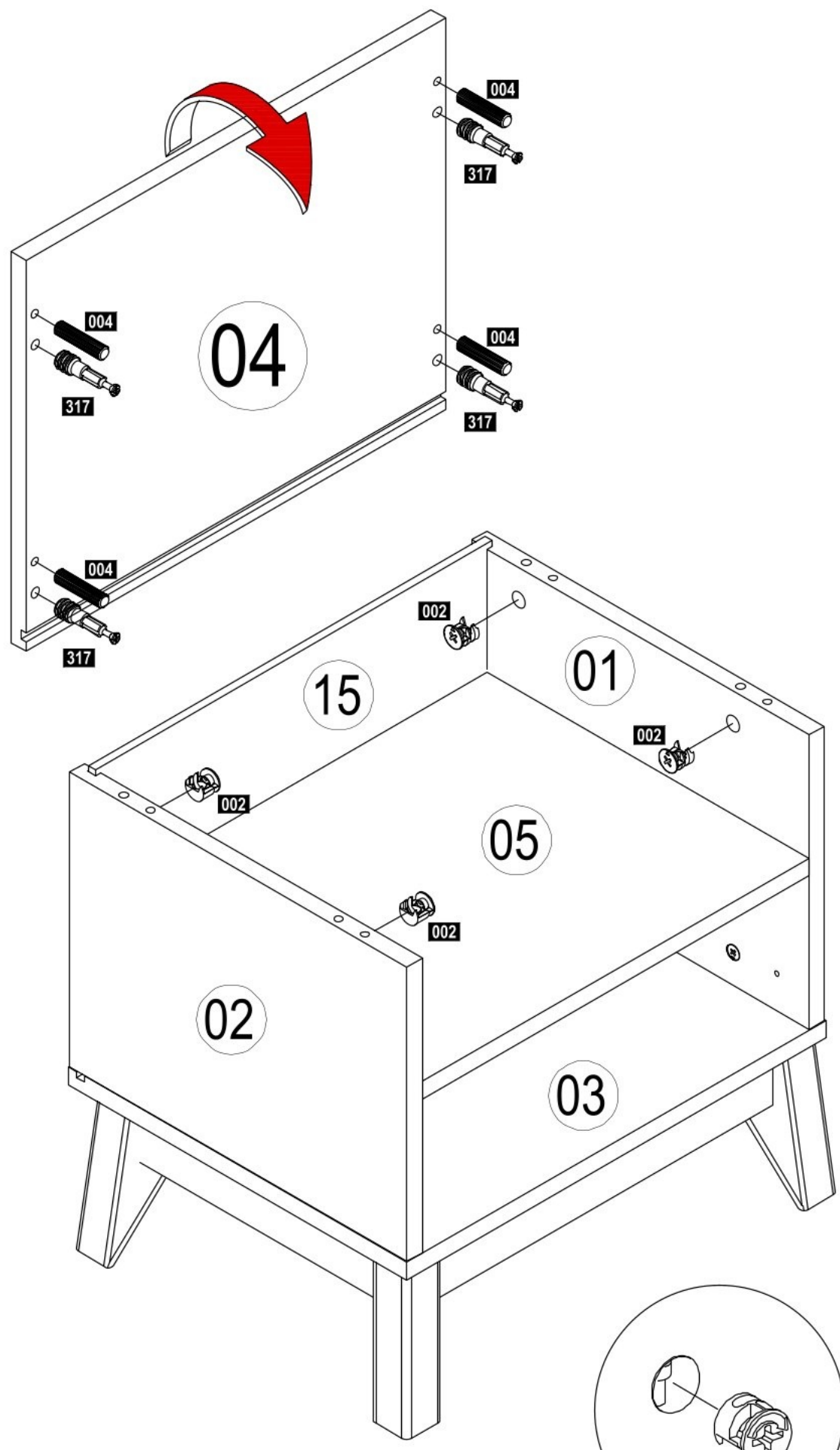
3



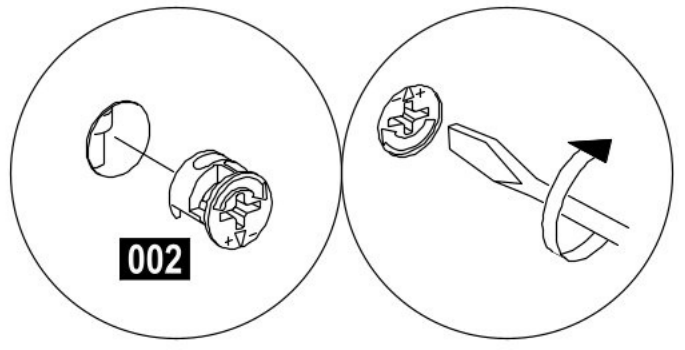
4



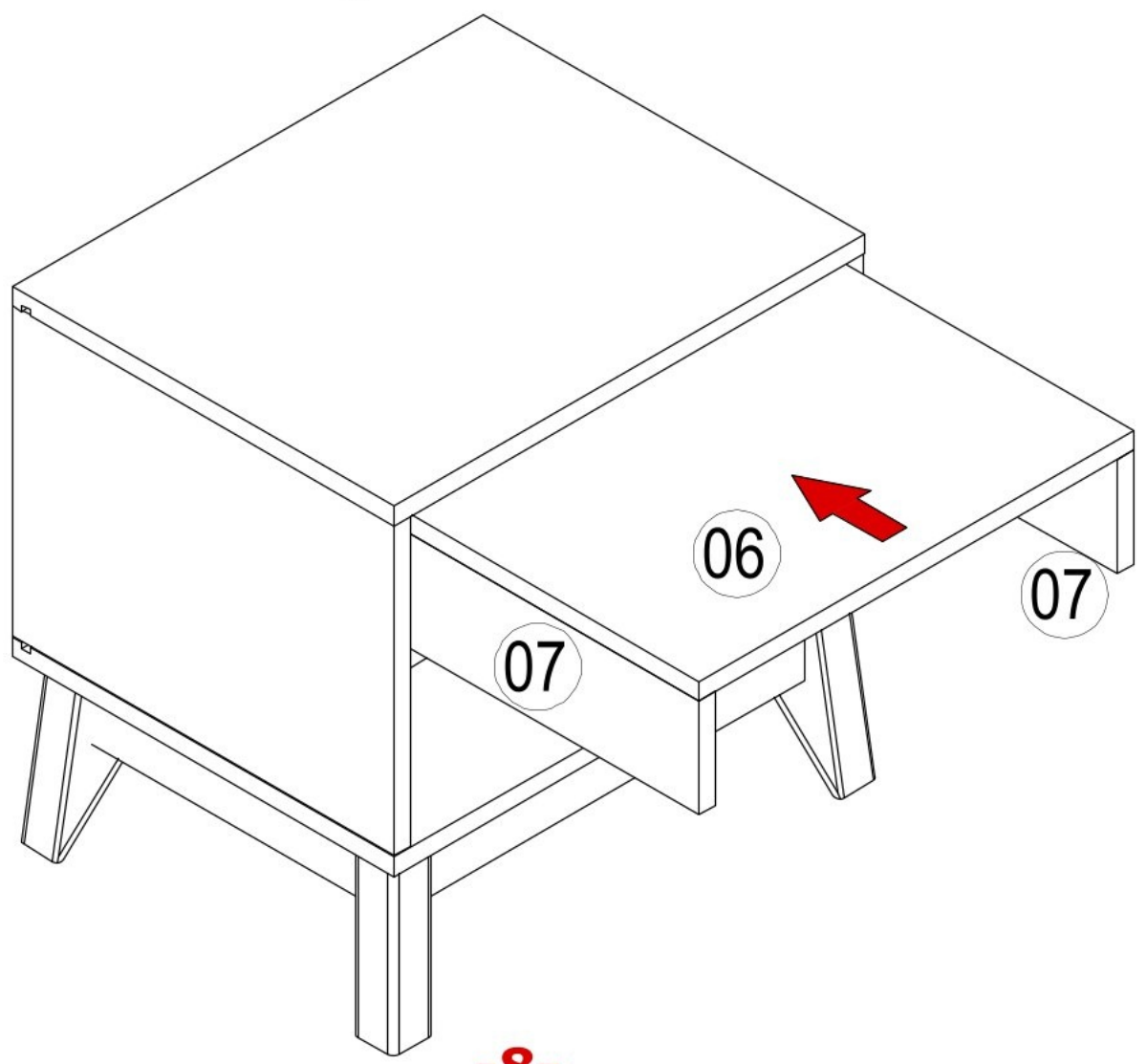
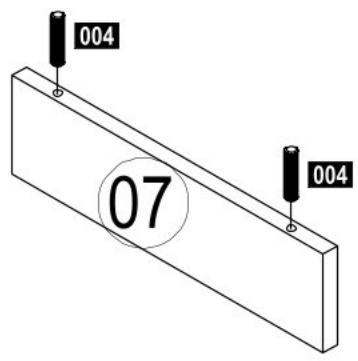
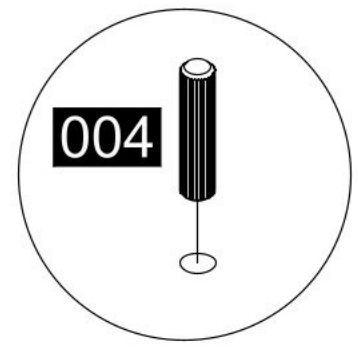
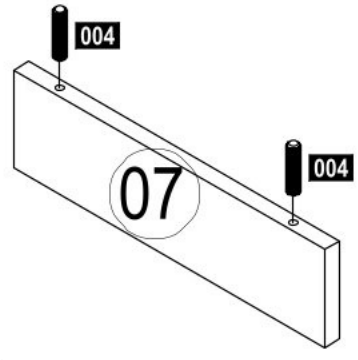
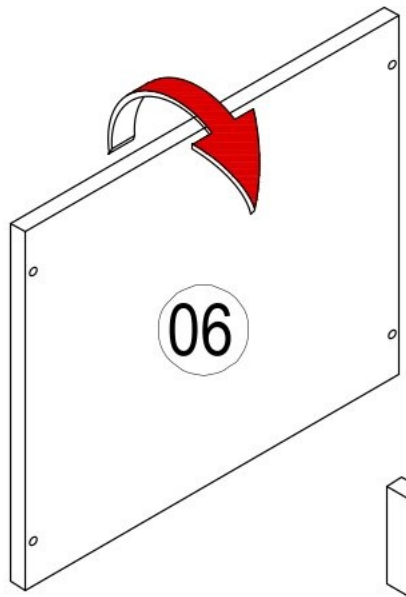
5



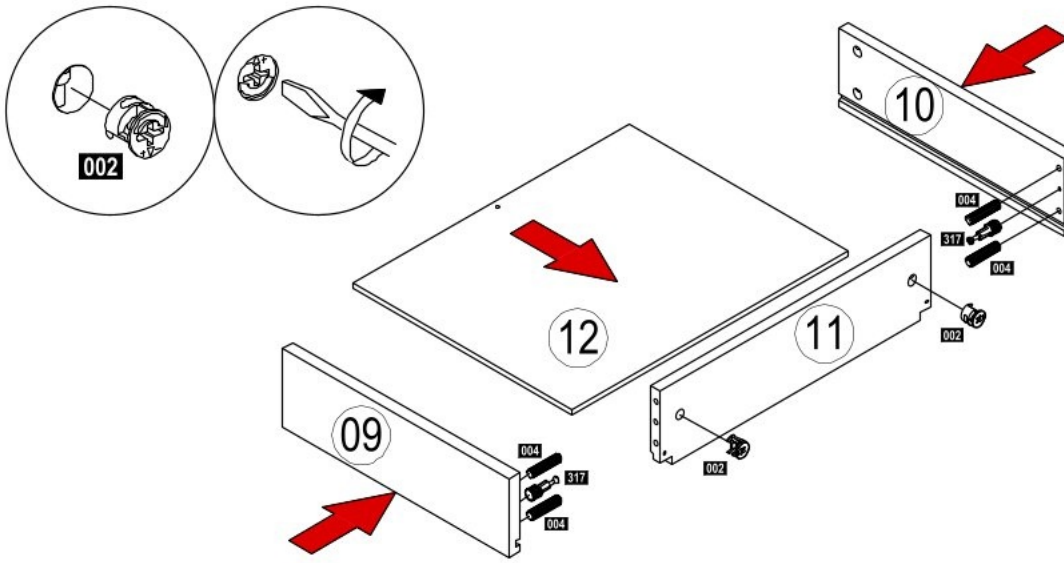
002		4x
317		4x
004		4x






6

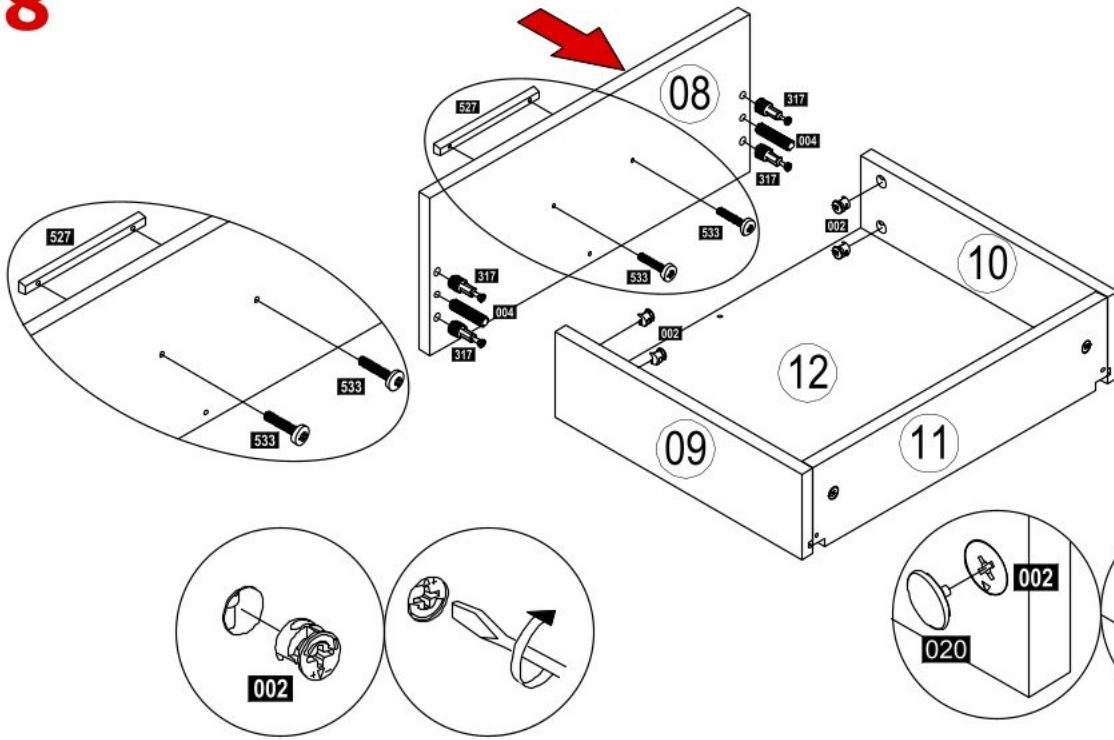




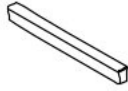


7



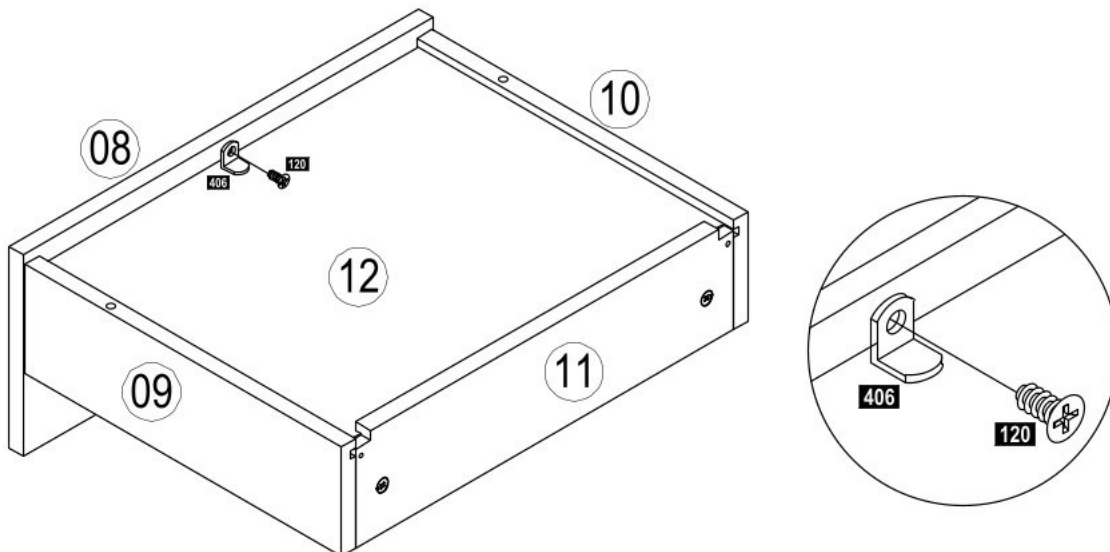
- 002**  2x
- 317**  2x
- 004**  4x

8

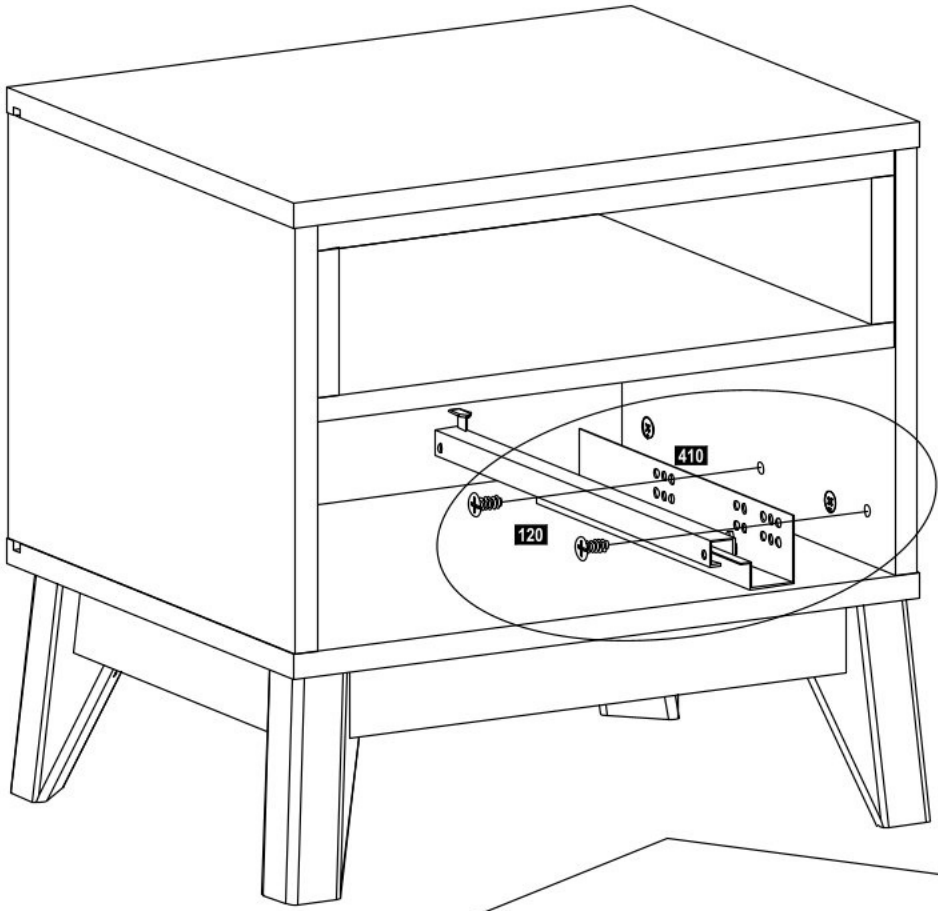


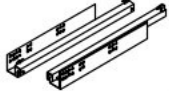

- 533**  2x
- 002**  4x
- 527**  1x
- 317**  4x
- 004**  2x
- 020**  4x

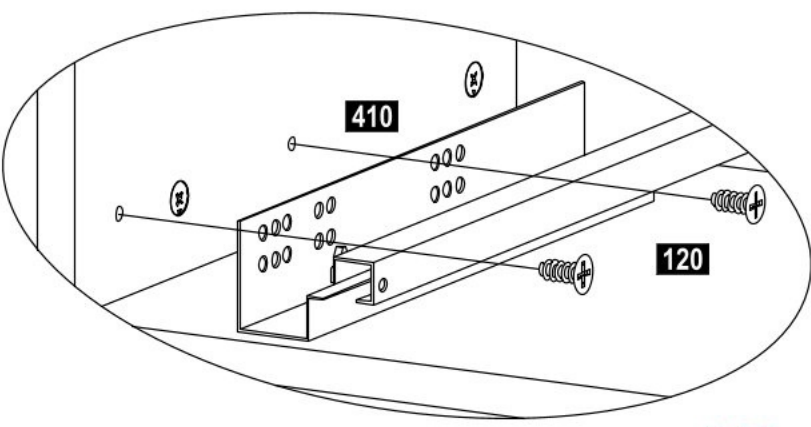
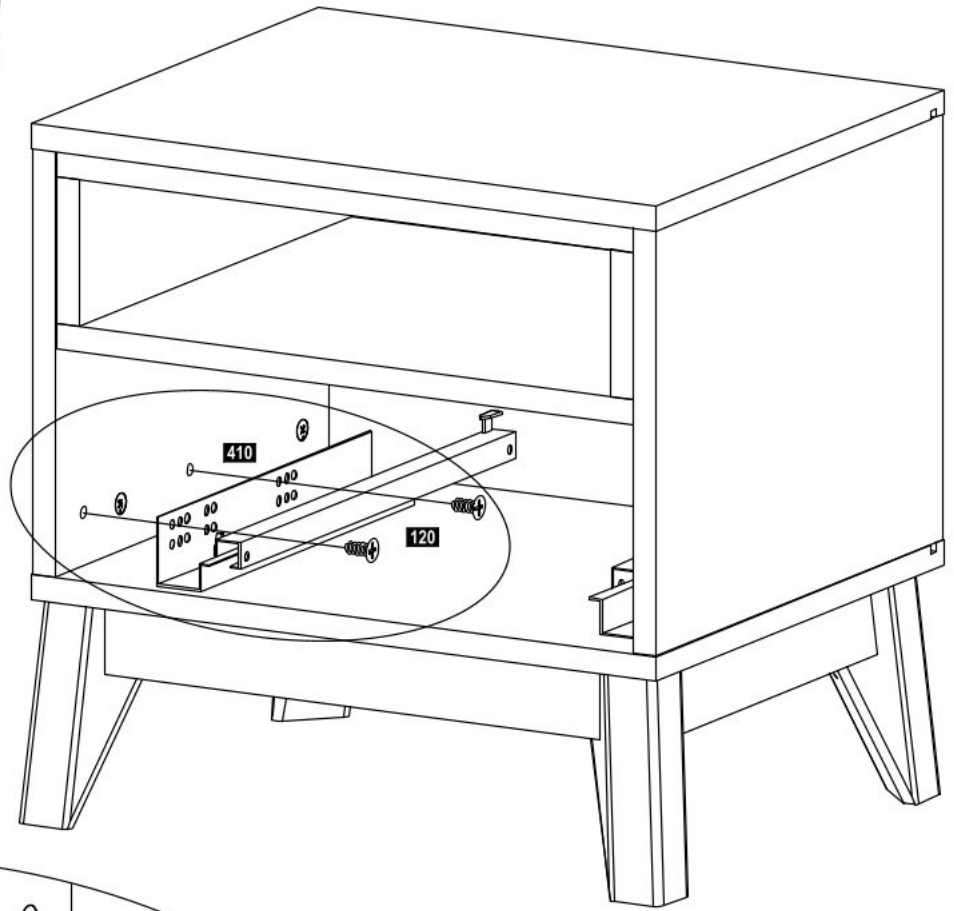
9

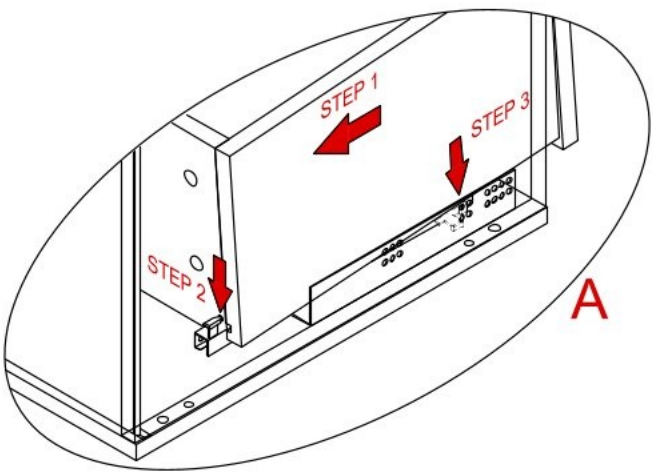
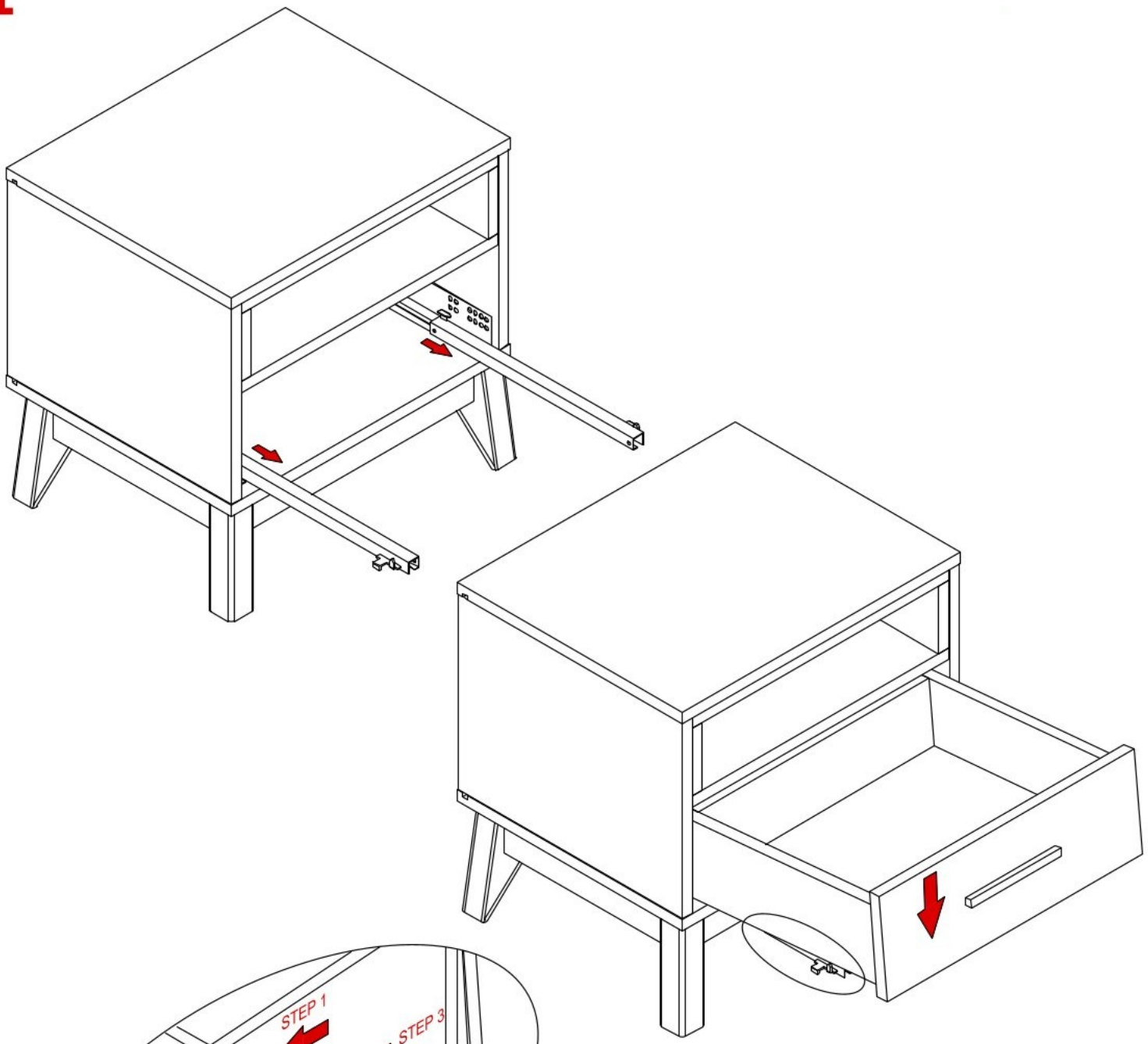


- 406**  1x
- 120**  1x



410		1x
120		4x



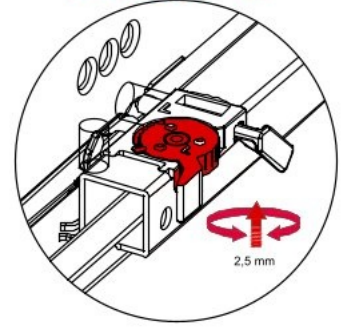
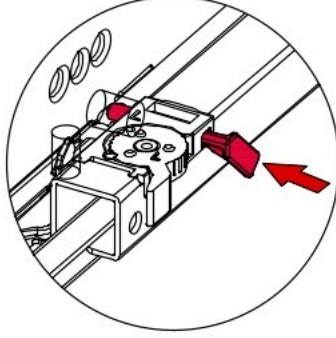
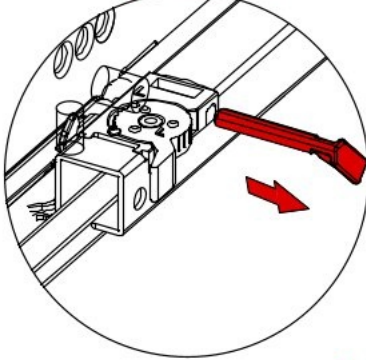
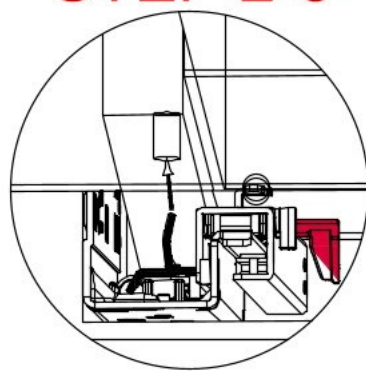


STEP 2-3

STEP 4

STEP 5

STEP 6



12

011



4x

