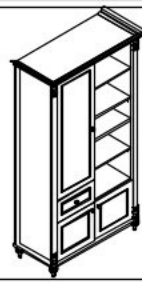
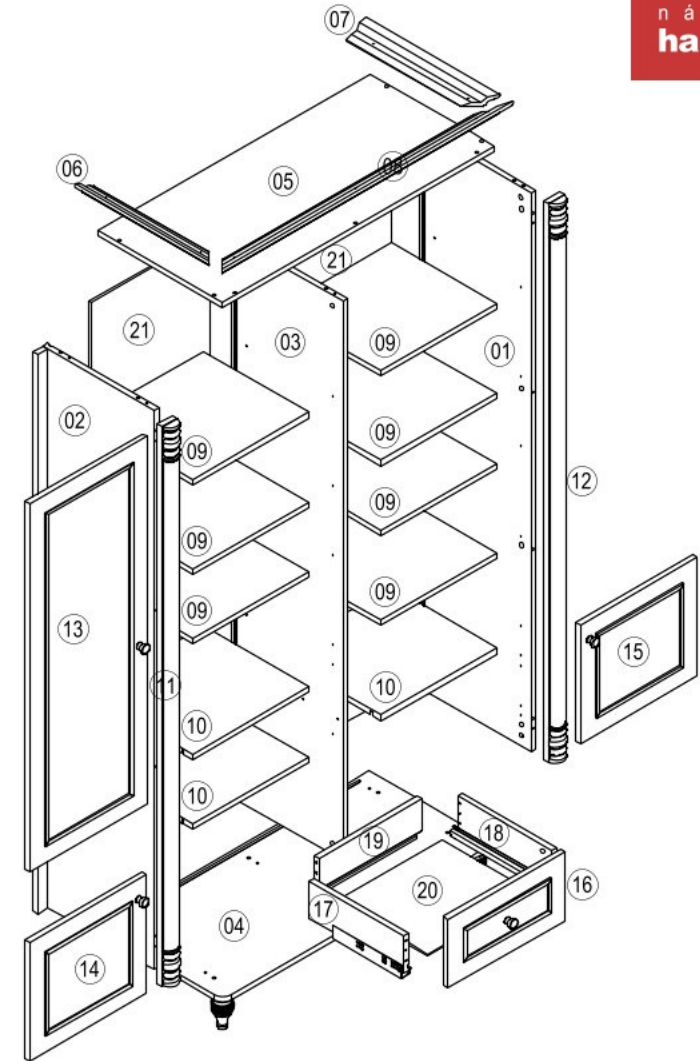


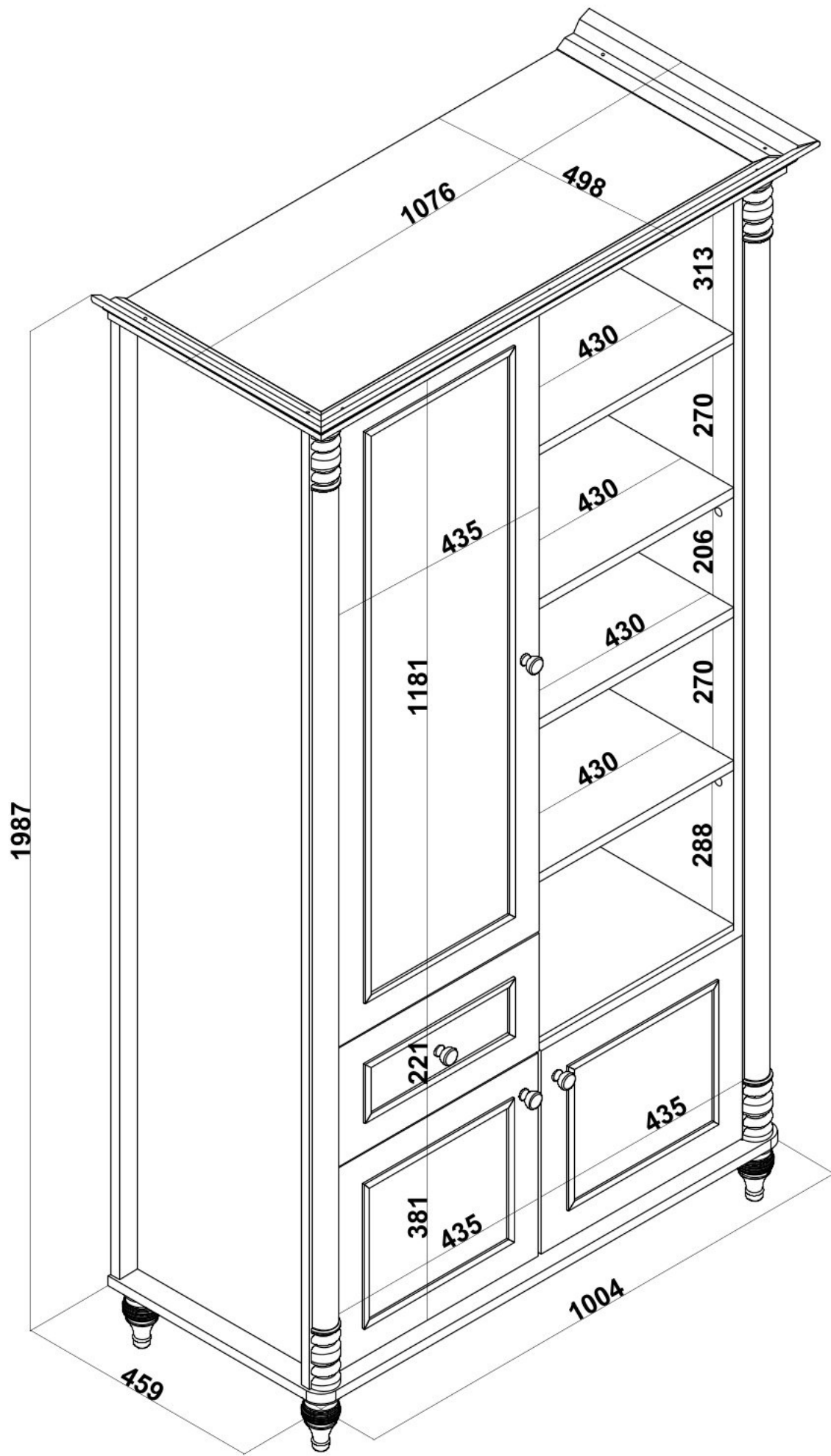
# Knihovna LUXOR

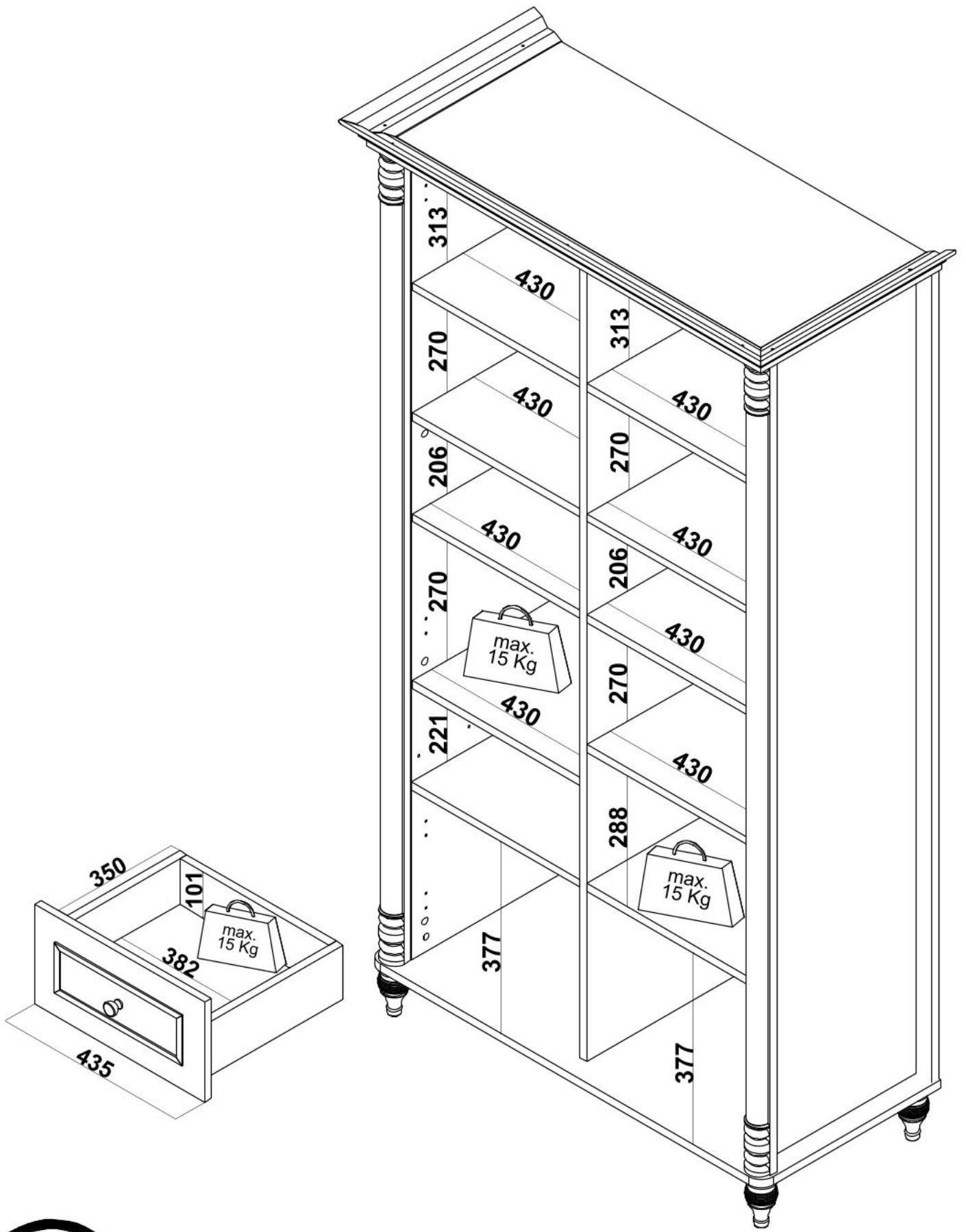


<p>ACCESSORIE NO : 317 10'LUK MINİFİX MİL</p> <p>14 ADET</p>	<p>ACCESSORIE NO : 002 TİTUS MINİFİX GÖVDE</p> <p>26 ADET</p>	<p>ACCESSORIE NO : 001 MINİFİX MİL 6 MM</p> <p>12 ADET</p>	<p>ACCESSORIE NO : 004 Ø8x30 KAVELA</p> <p>22 ADET</p>	<p>ACCESSORIE NO : 011 ARKALIK SABİTLEME 3.5x25 S.VİDASI</p> <p>22 ADET</p>
<p>ACCESSORIE NO : 020 MINİFİX TAPA</p> <p>16 ADET</p>	<p>ACCESSORIE NO : 005 RAFİX MİL (7.5)</p> <p>12 ADET</p>	<p>ACCESSORIE NO : 092 4*18 MM S. VİDASI</p> <p>24 ADET</p>	<p>ACCESSORIE NO : 022 SÜPER DEVE MENTEŞE</p> <p>3 ADET</p>	<p>ACCESSORIE NO : 183 FRENLI S.D.B. MENTEŞE</p> <p>3 ADET</p>
<p>ACCESSORIE NO : 410 TANDEM RAY 350 (SAMET)</p> <p>1 TAKIM</p>	<p>ACCESSORIE NO : 119 6.3*9 MM EURO VİDA</p> <p>33 ADET</p>	<p>ACCESSORIE NO : 406 PLS. RAF PİMİ EURO VİDALI</p> <p>29 ADET</p>	<p>ACCESSORIE NO : 485 NİL AYAK 10LUK BEYAZ</p> <p>5 ADET</p>	<p>ACCESSORIE NO : 093 4*25 MM S. VİDASI</p> <p>15 ADET</p>
		<p>ACCESSORIE NO : 507 M6*20 VİDA</p> <p>7 ADET</p>	<p>ACCESSORIE NO : 533 3,9*28 MM PLS.VİDA</p> <p>4 ADET</p>	<p>ACCESSORIE NO : 484 NİL TEKLİ KULP BEYAZ</p> <p>4 ADET</p>



NO	ADET/PCS	ÖLÇÜ/DIMENSIONS	NO	ADET/PCS	ÖLÇÜ/DIMENSIONS	NO	ADET/PCS	ÖLÇÜ/DIMENSIONS
01	1	1796 x 413	11	1	1796 x 58	21	2	1807 x 441
02	1	1796 x 413	12	1	1796 x 58			
03	1	1796 x 413	13	1	1181 x 435			
04	1	1008 x 462	14	1	435 x 381			
05	1	1008 x 462	15	1	435 x 381			
06	1	498 x 69	16	1	435 x 221			
07	1	498 x 69	17	1	350 x 120			
08	1	1080 x 69	18	1	350 x 120			
09	7	430 x 392	19	1	384 x 120			
10	3	430 x 394	20	1	394 x 337			





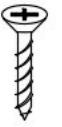
1

485

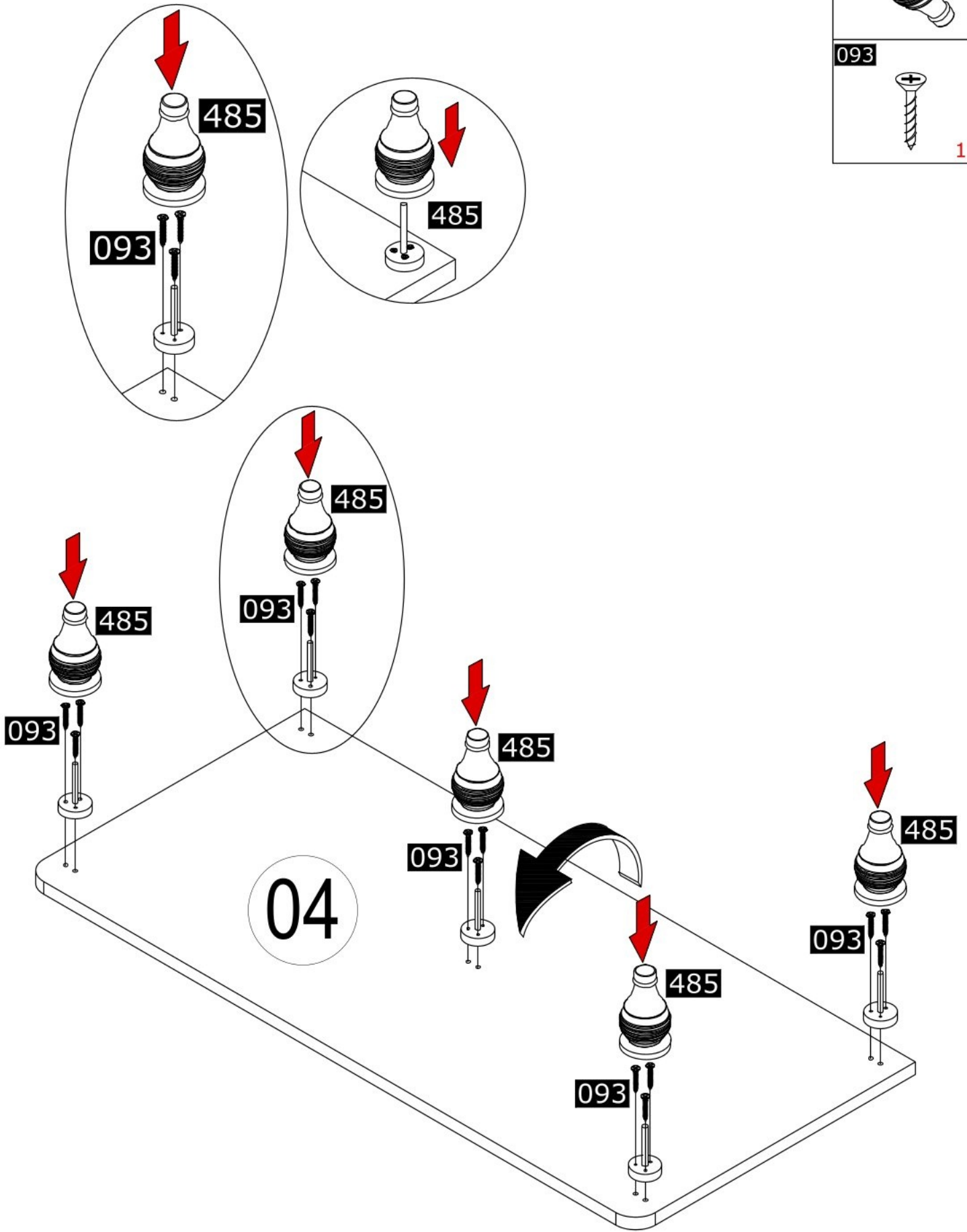


5x

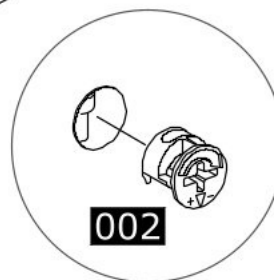
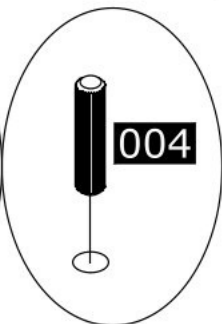
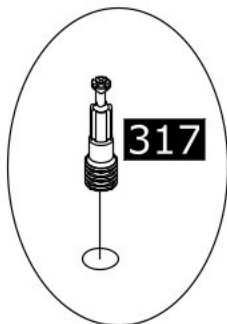
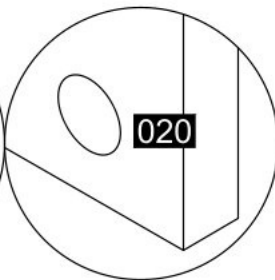
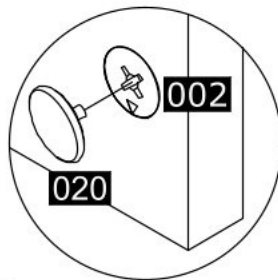
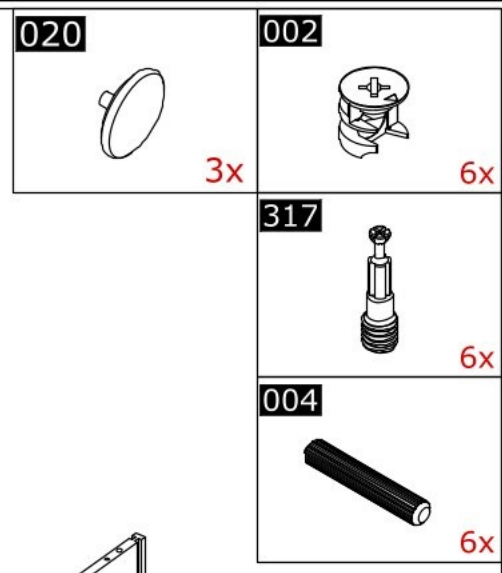
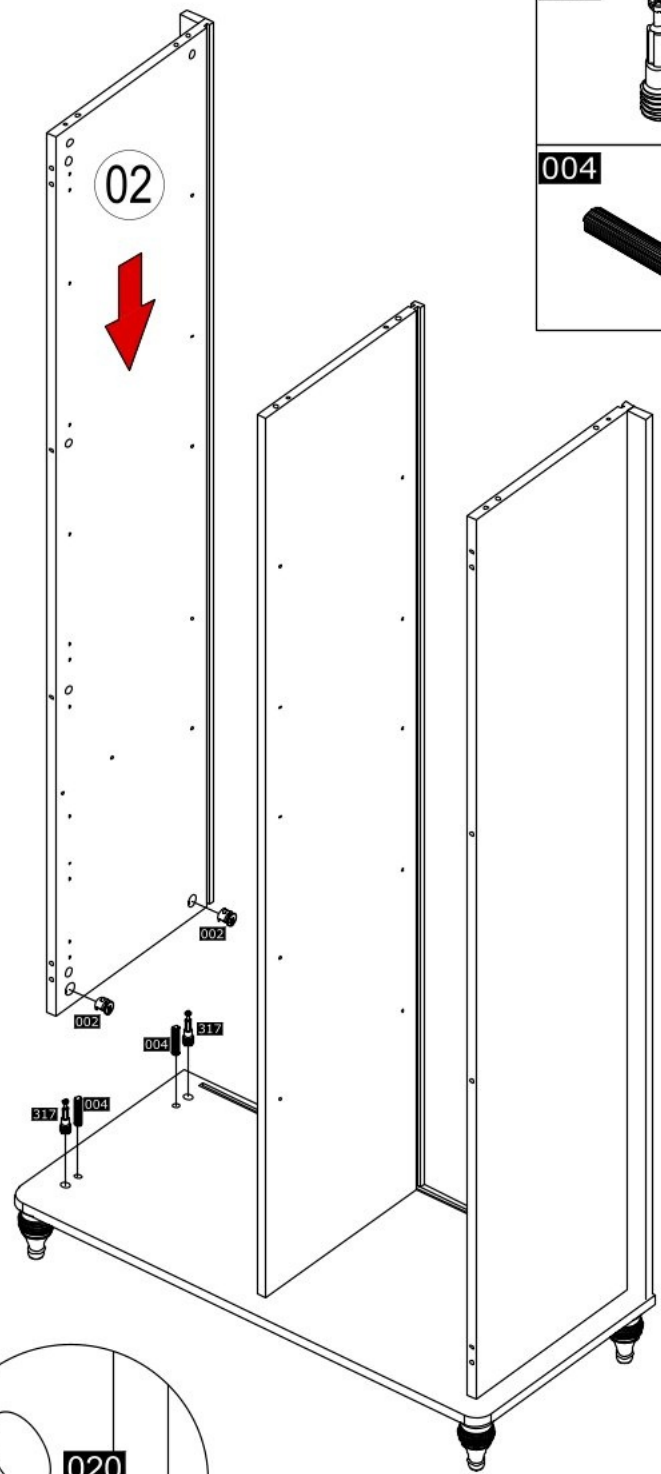
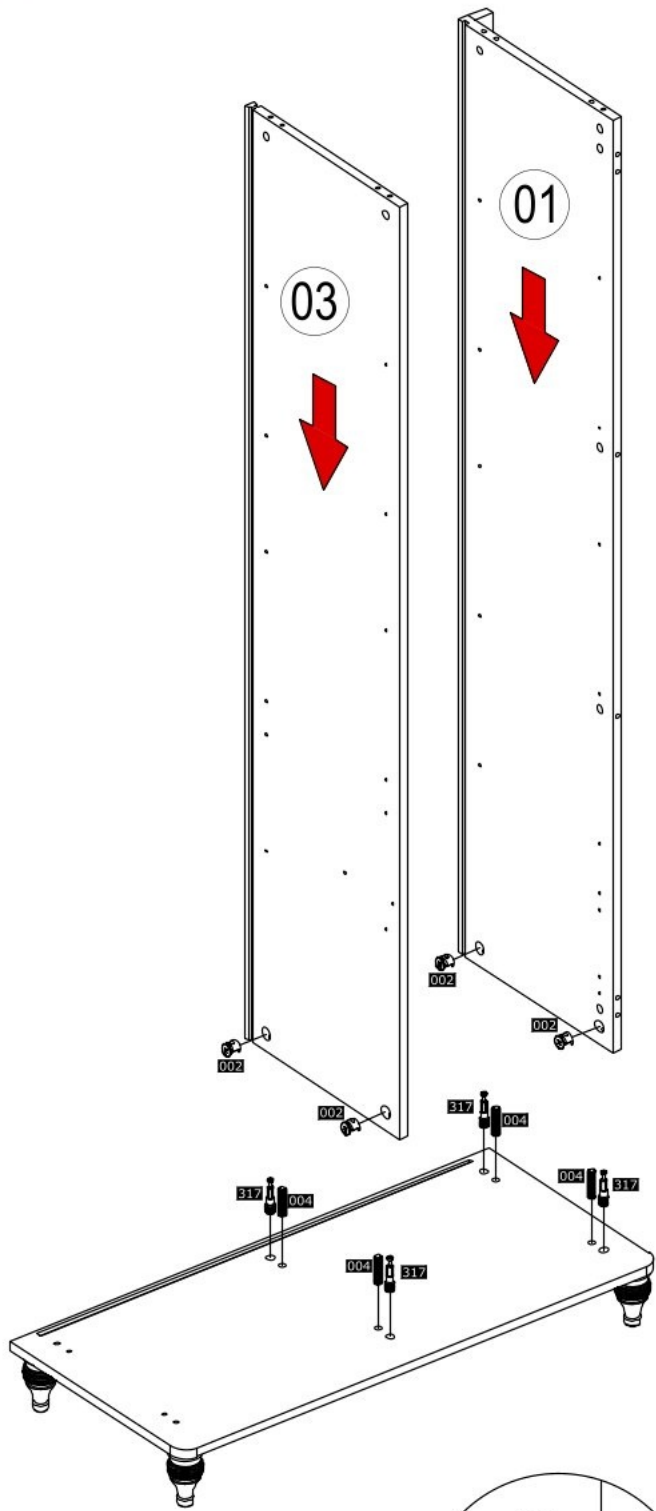
093



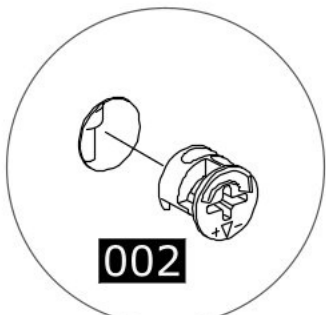
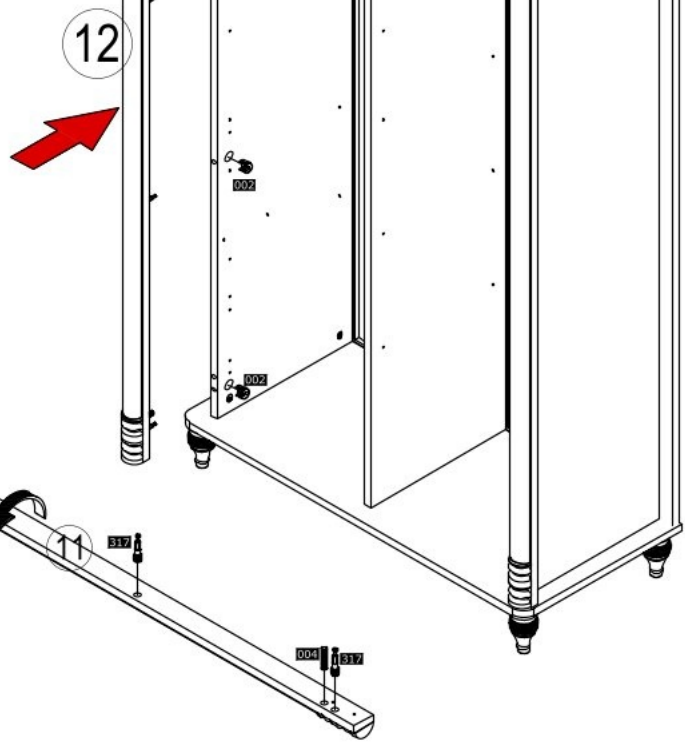
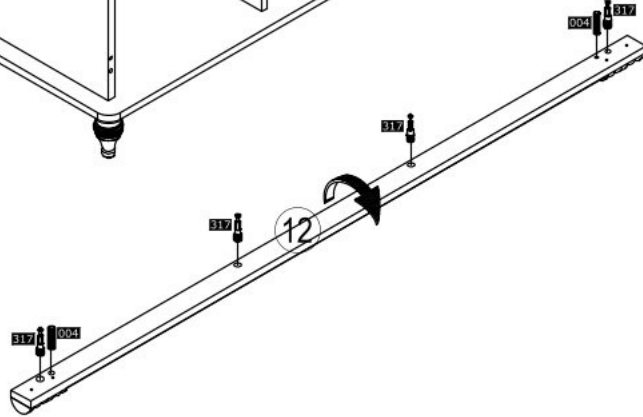
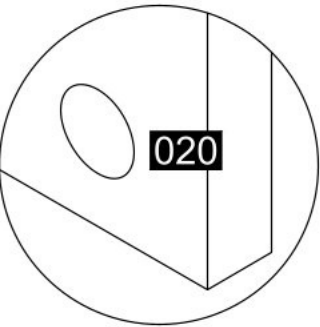
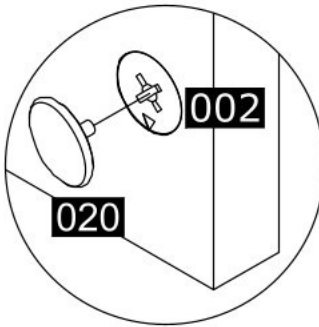
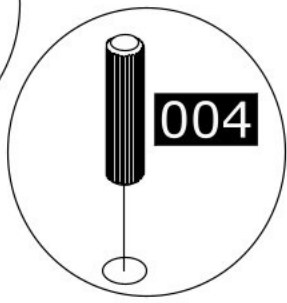
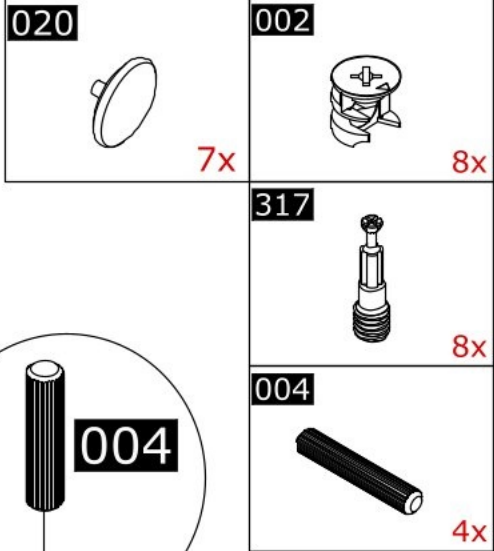
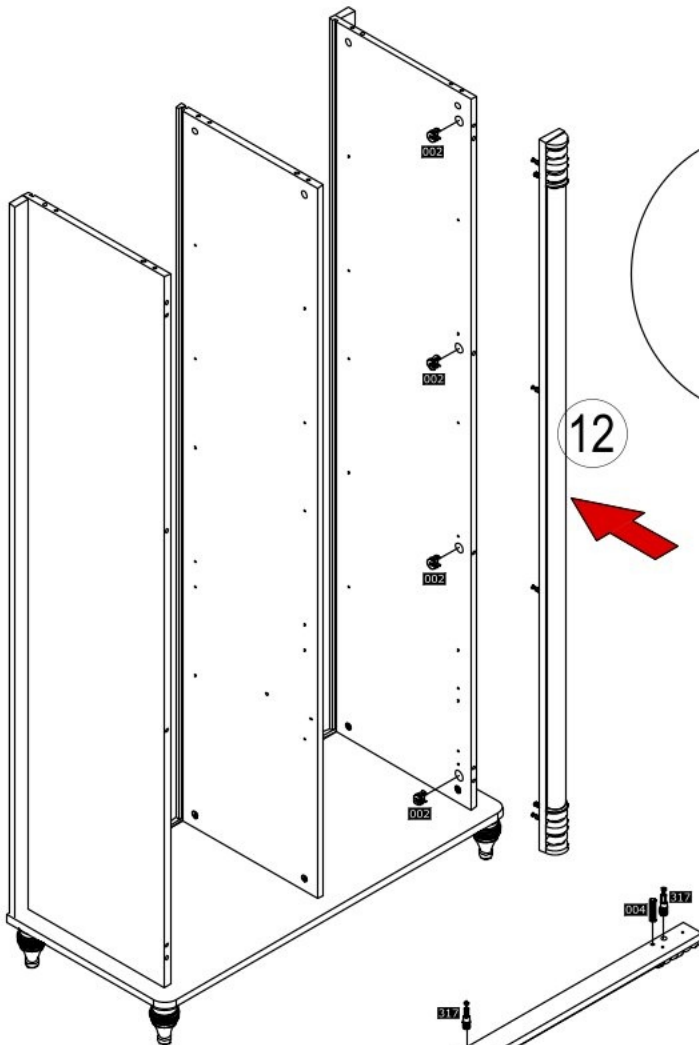
15x



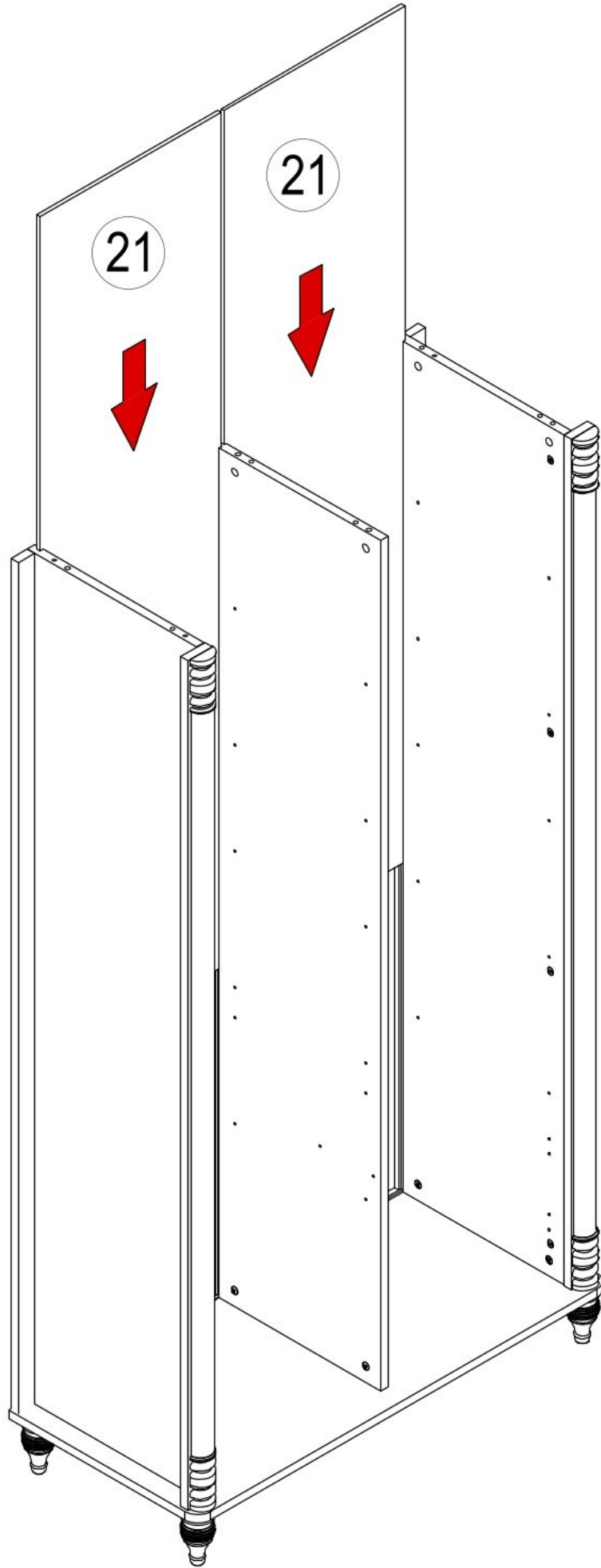
2



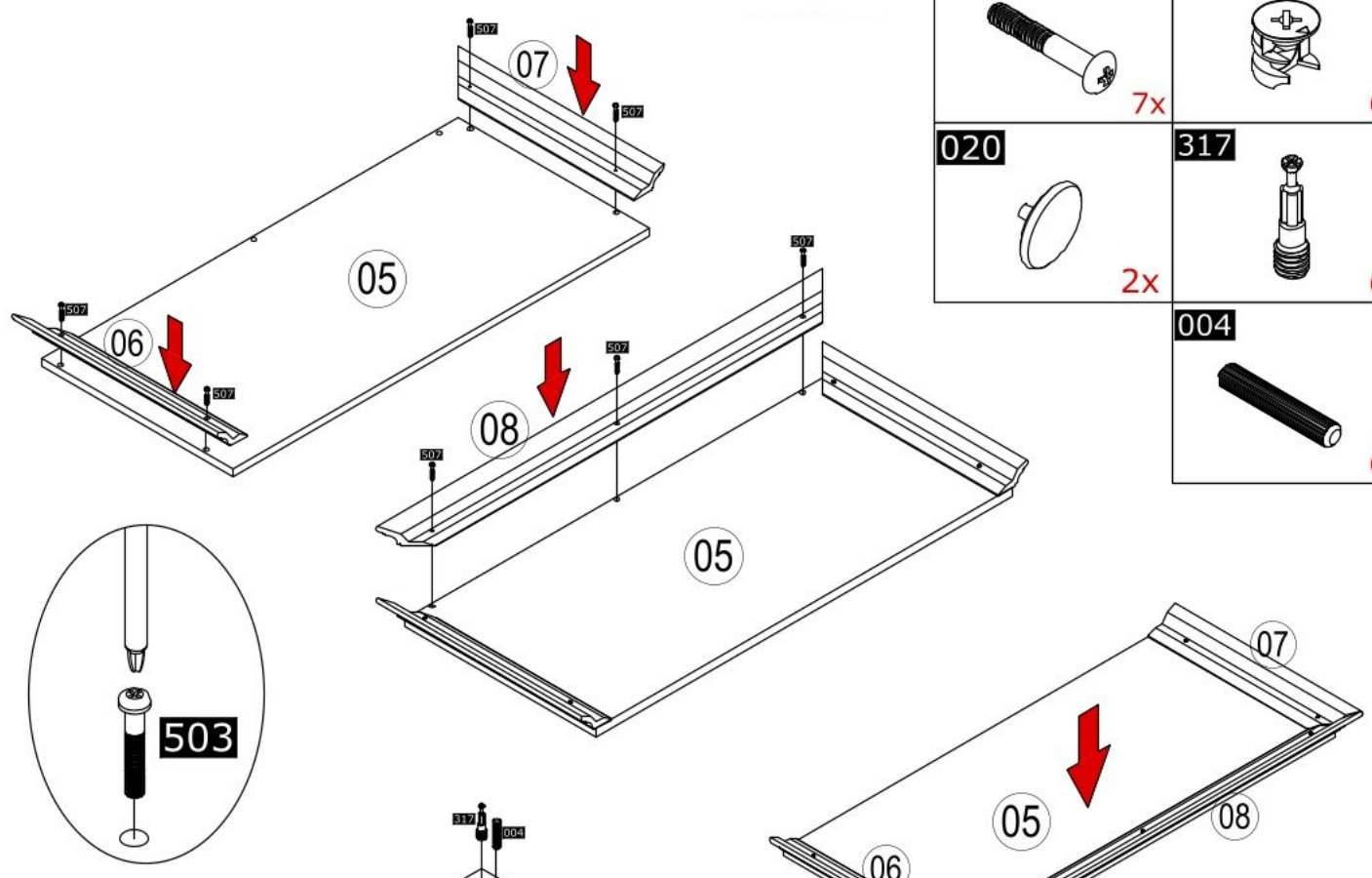
3



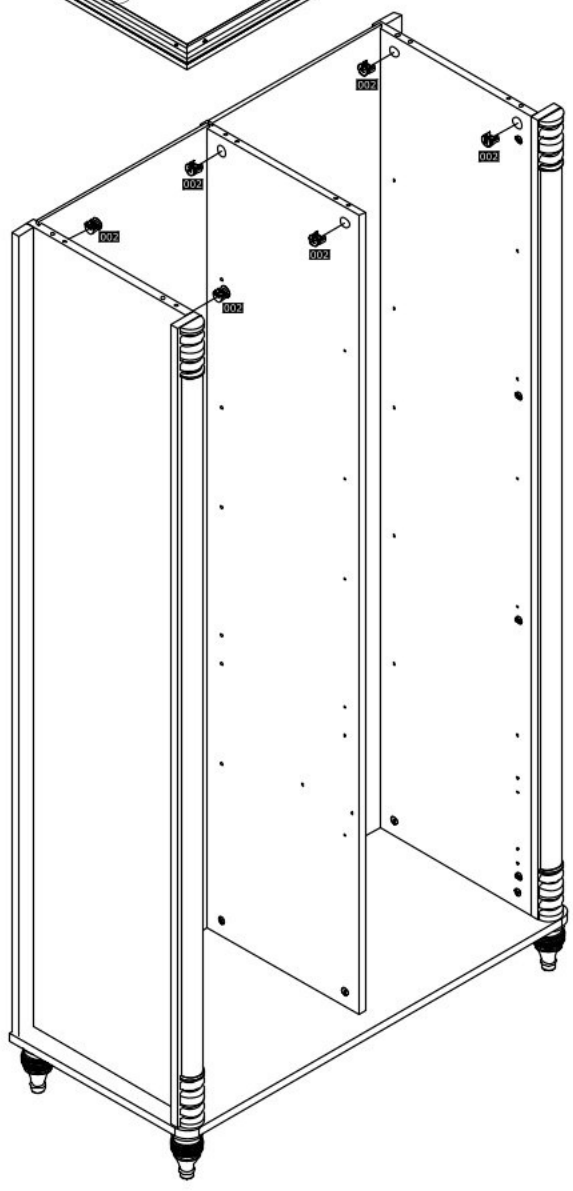
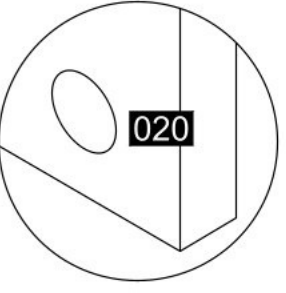
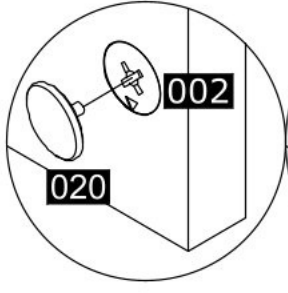
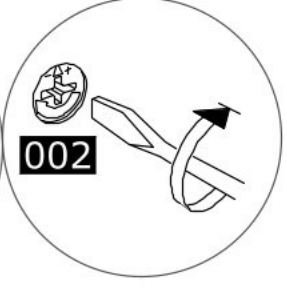
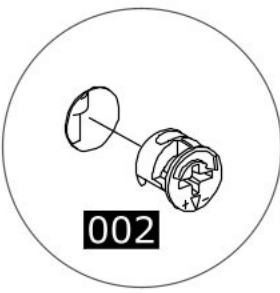
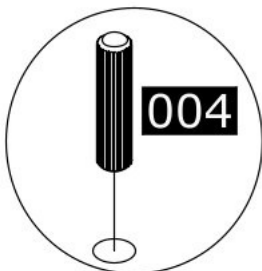
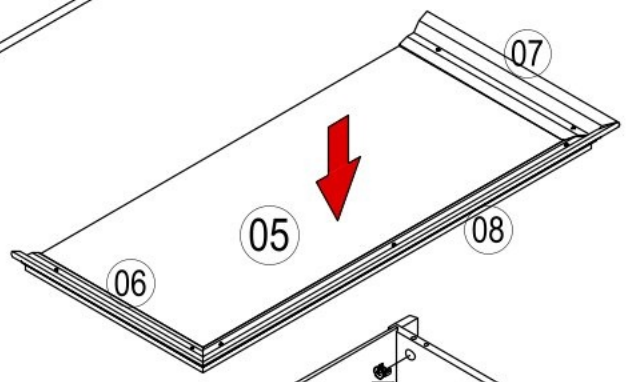
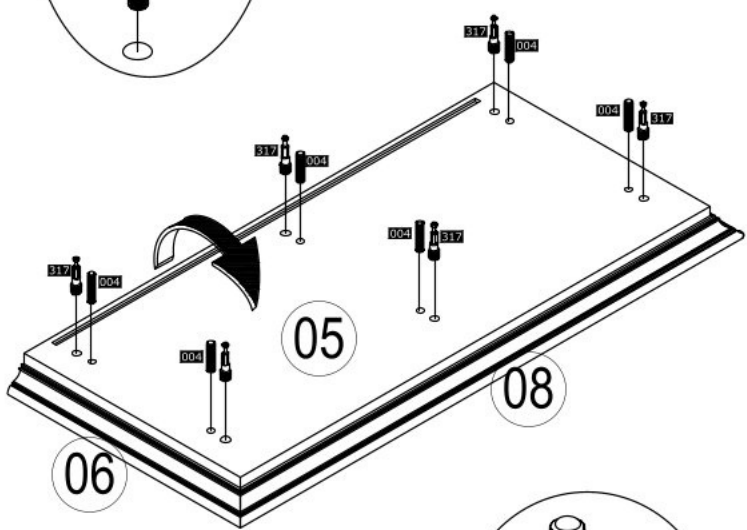
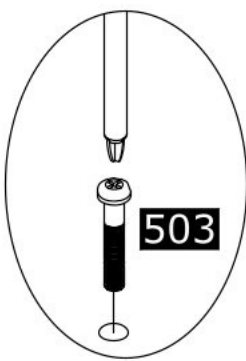
4



# 5

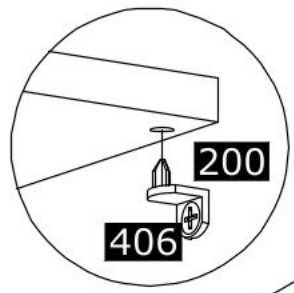
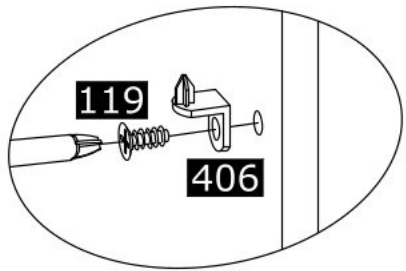
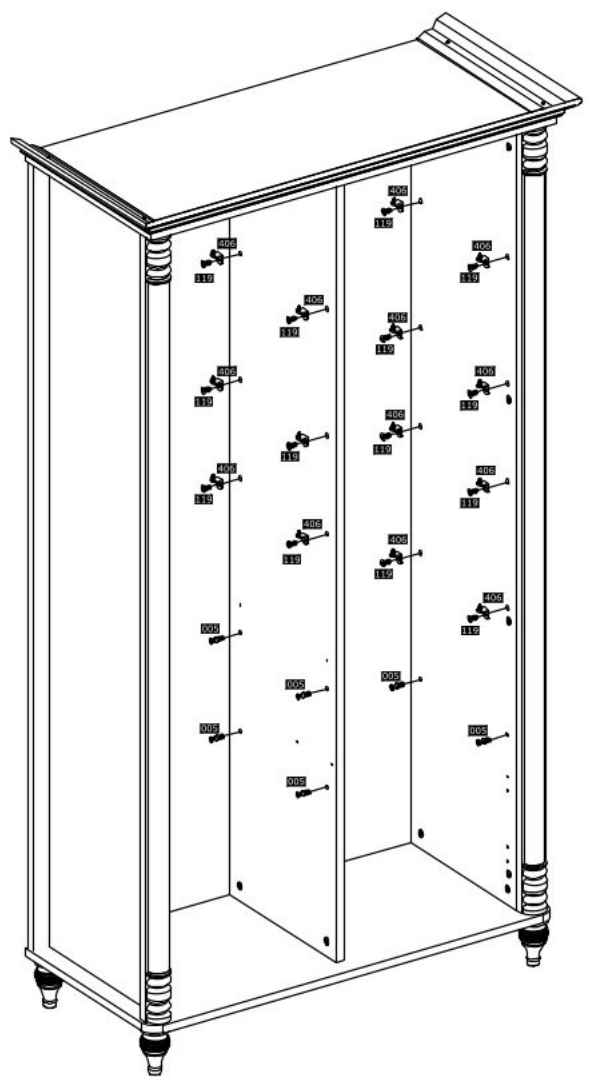


<b>507</b>  7x	<b>002</b>  6x
<b>020</b>  2x	<b>317</b>  6x
<b>004</b>  6x	





6

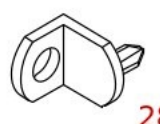


005



12x

406

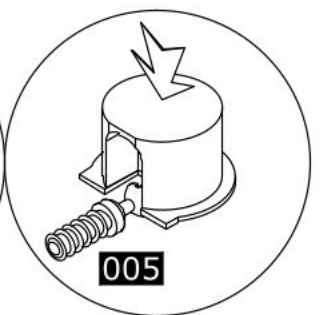
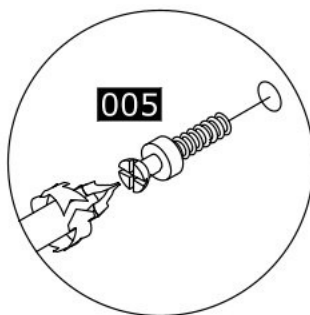
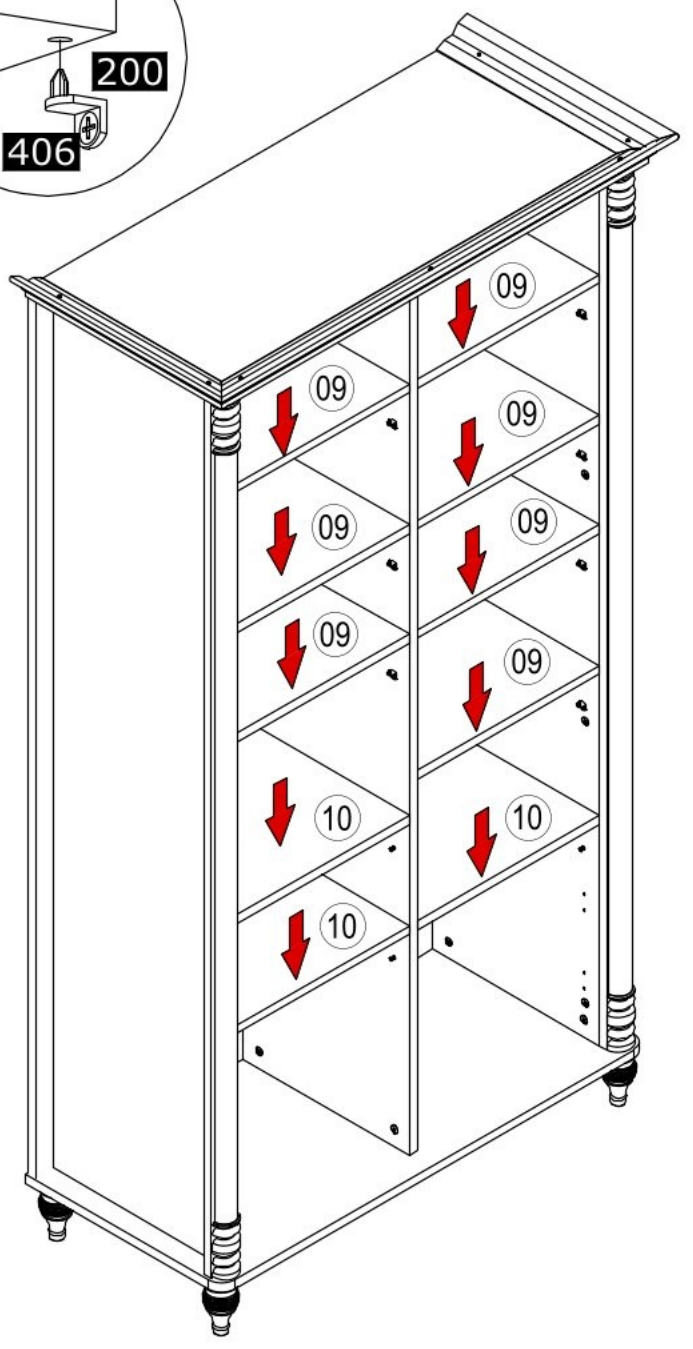
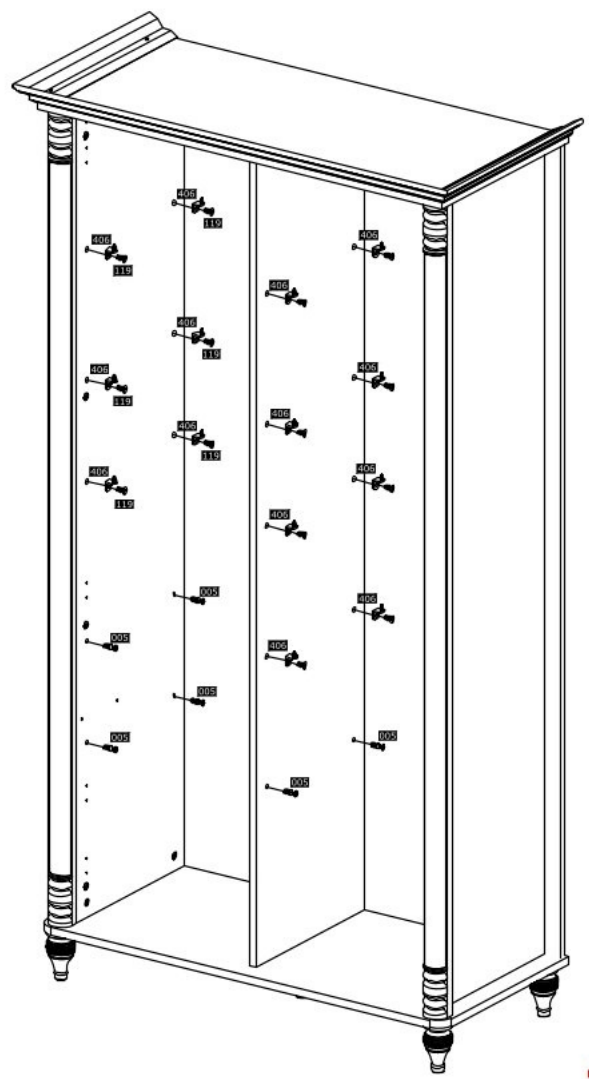


28x

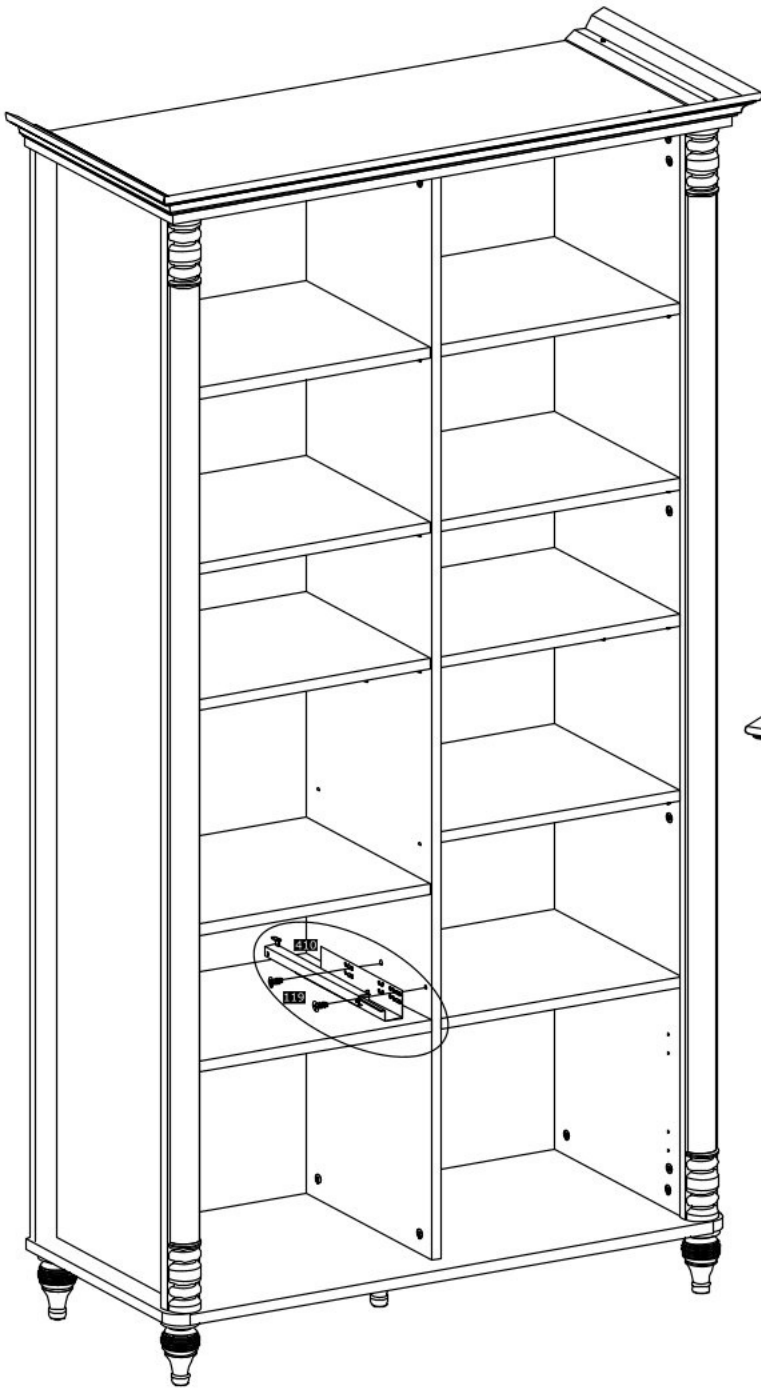
119



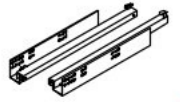
28x



7



410

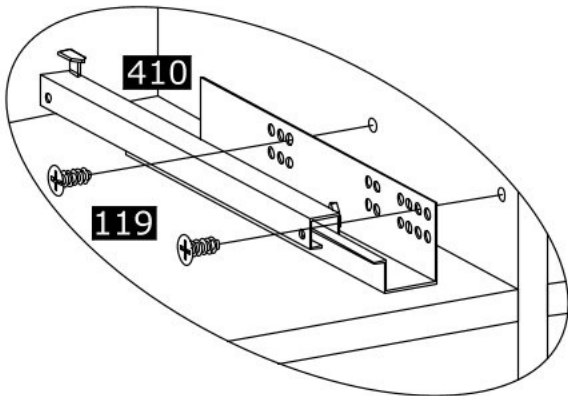
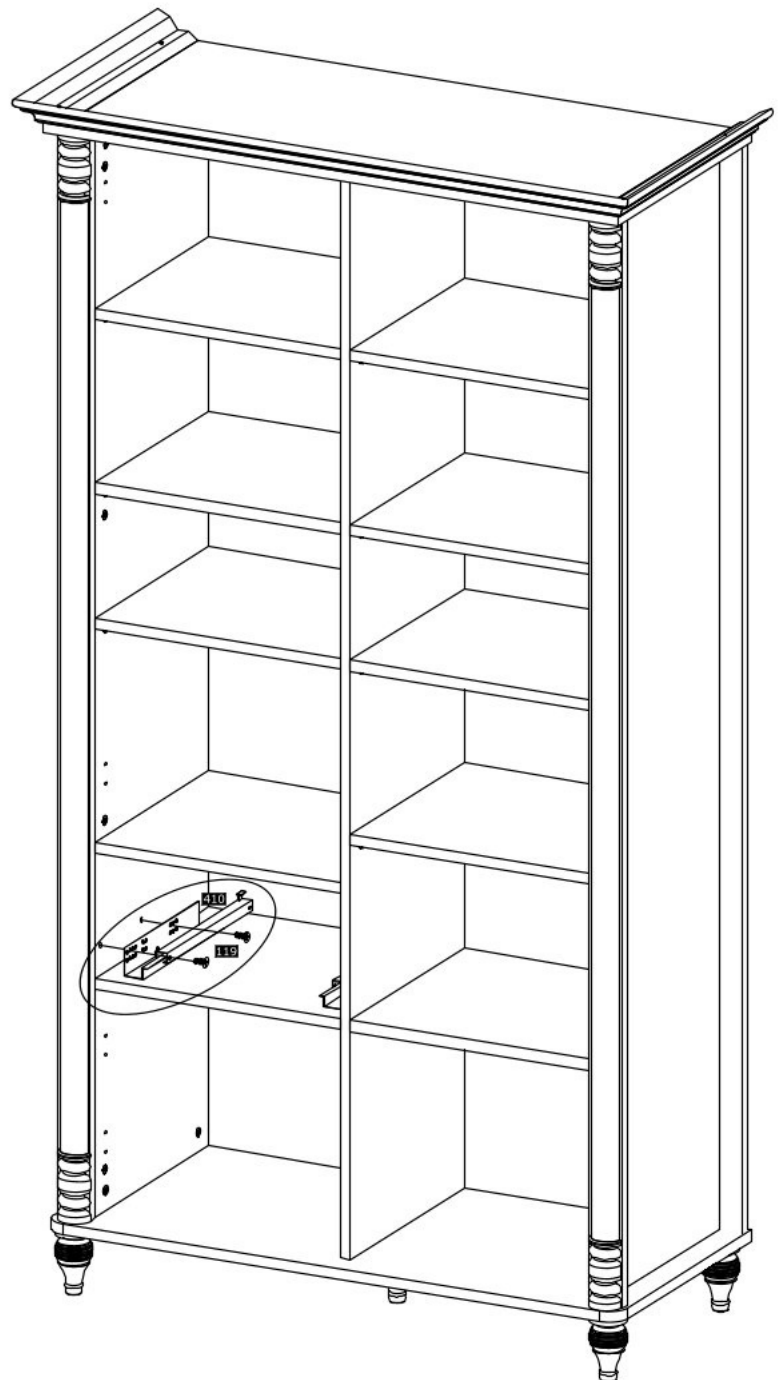


1x

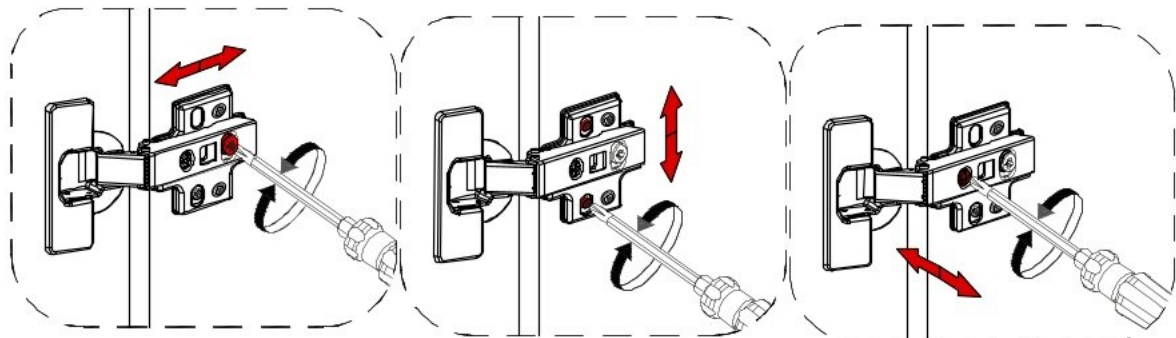
119



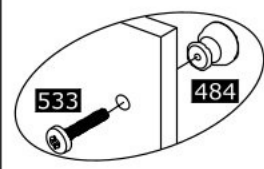
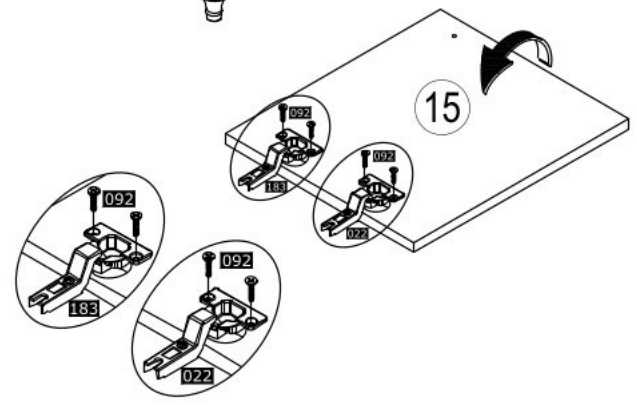
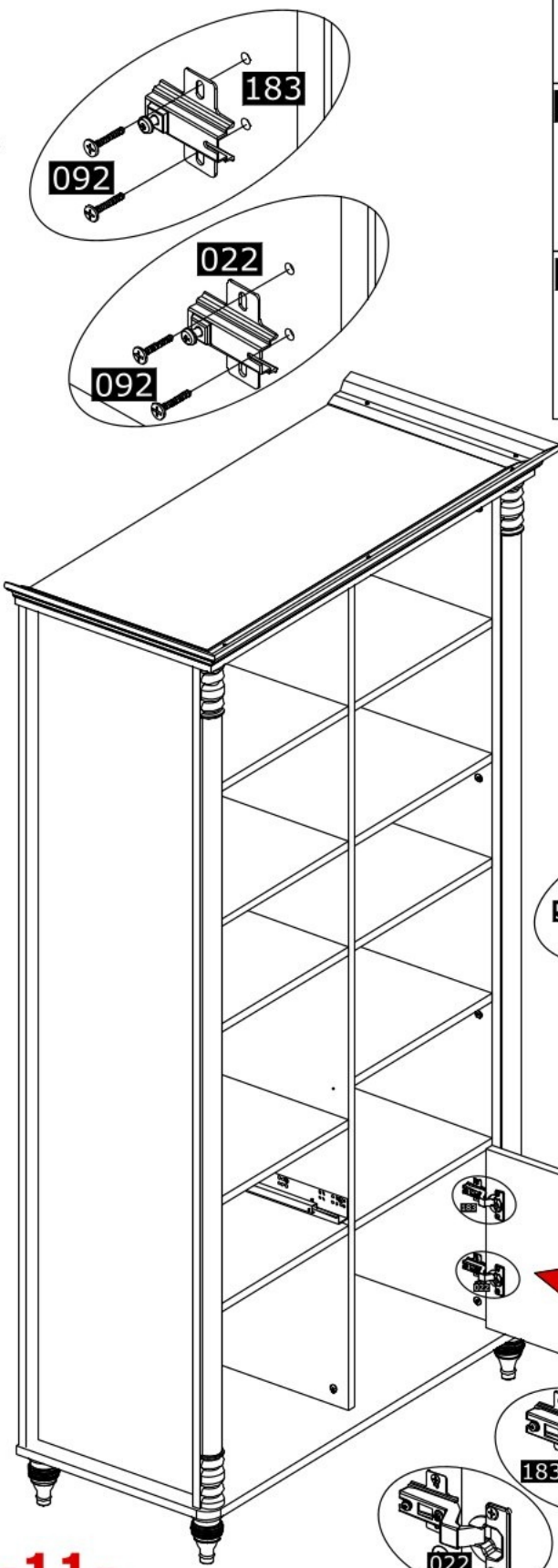
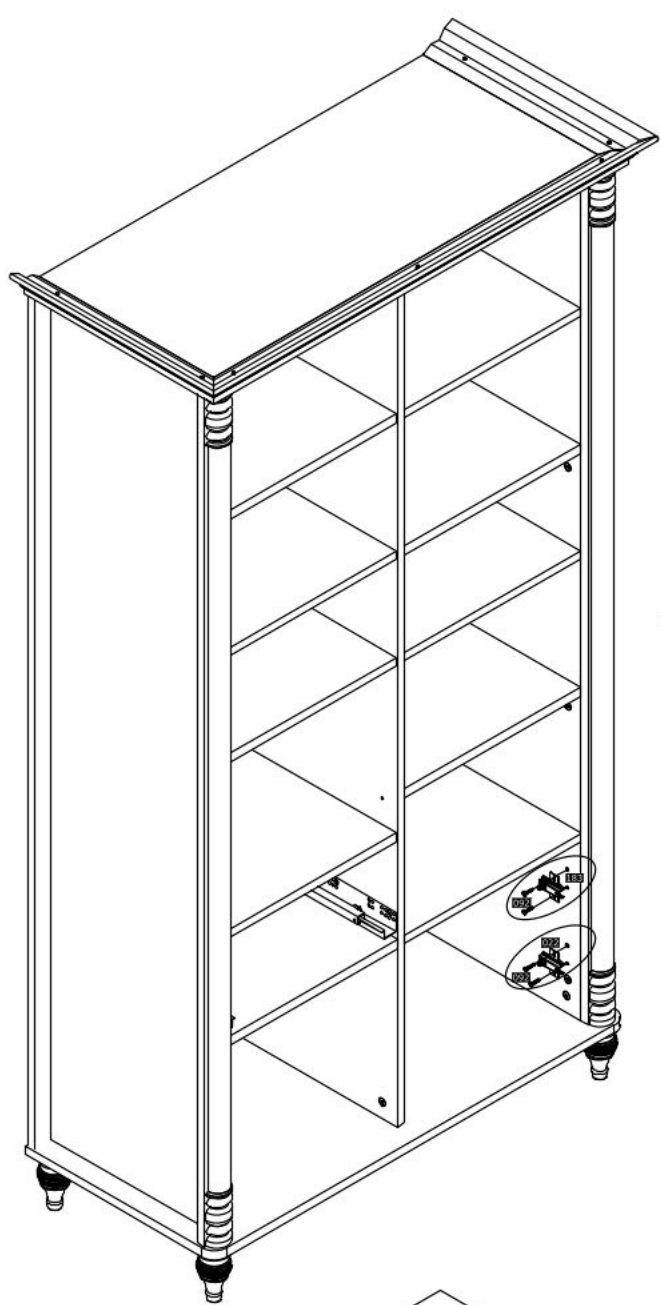
4x



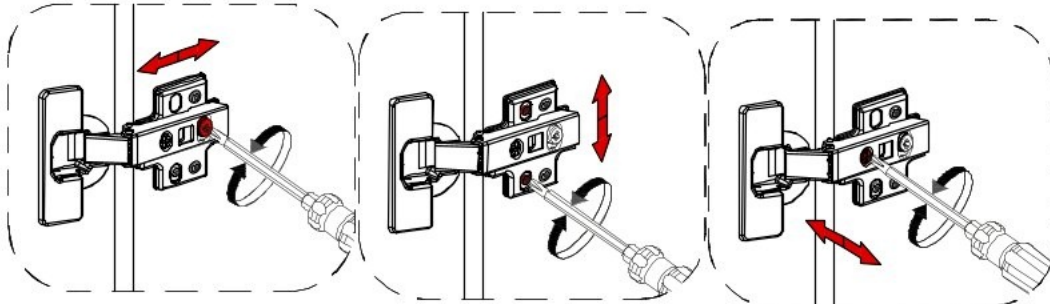
8



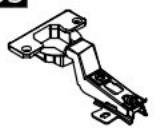

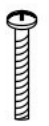


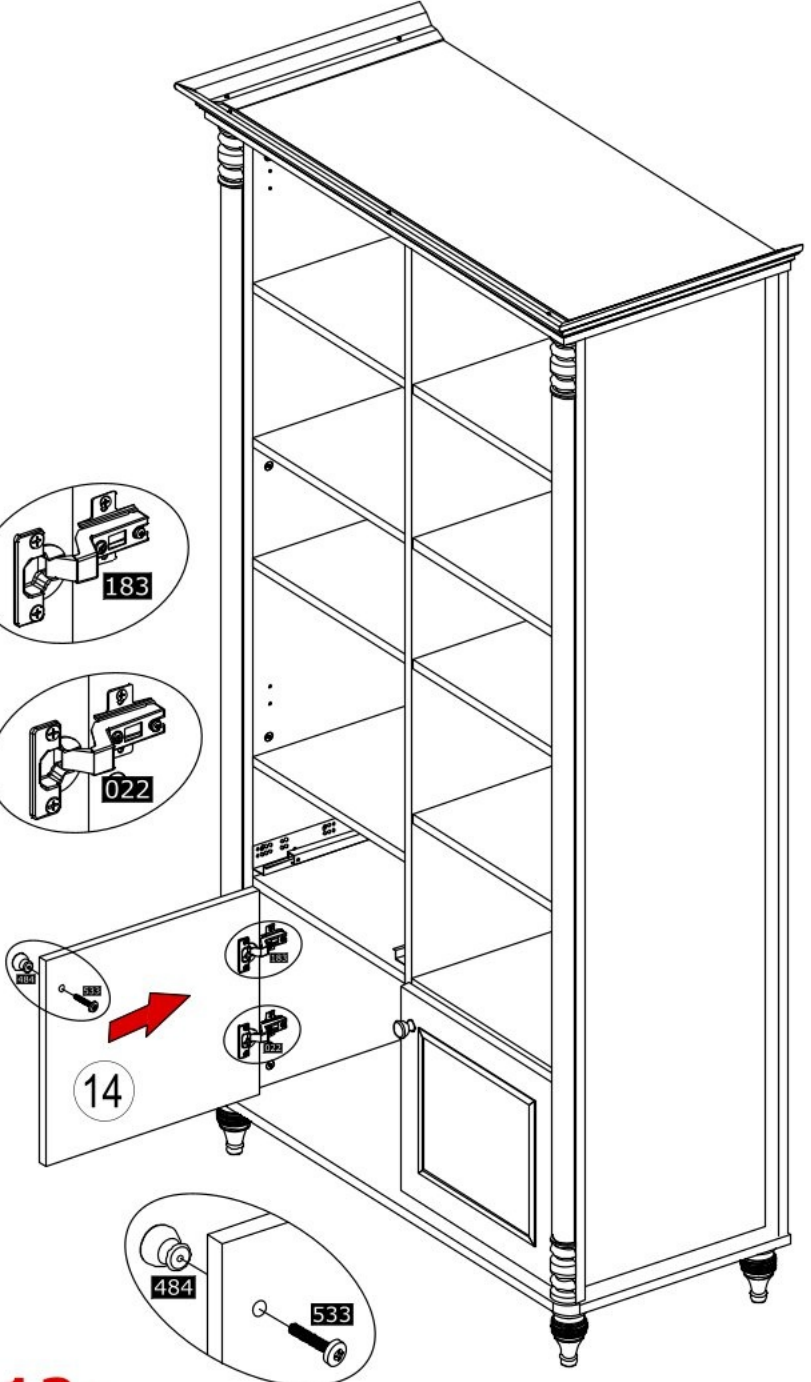
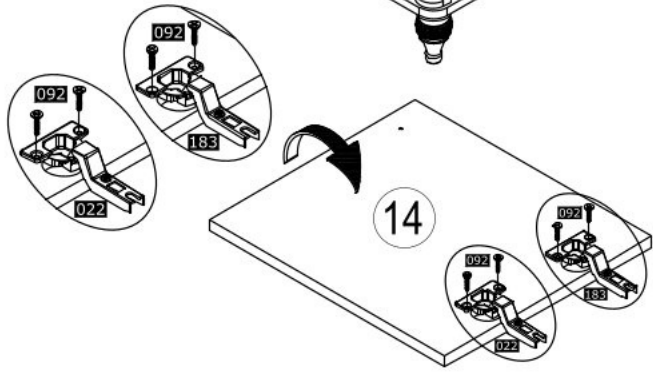
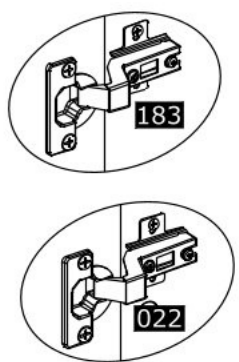
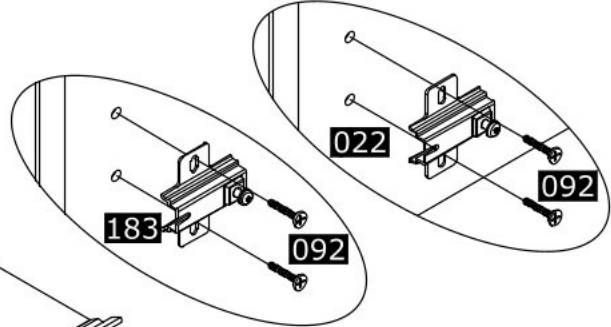
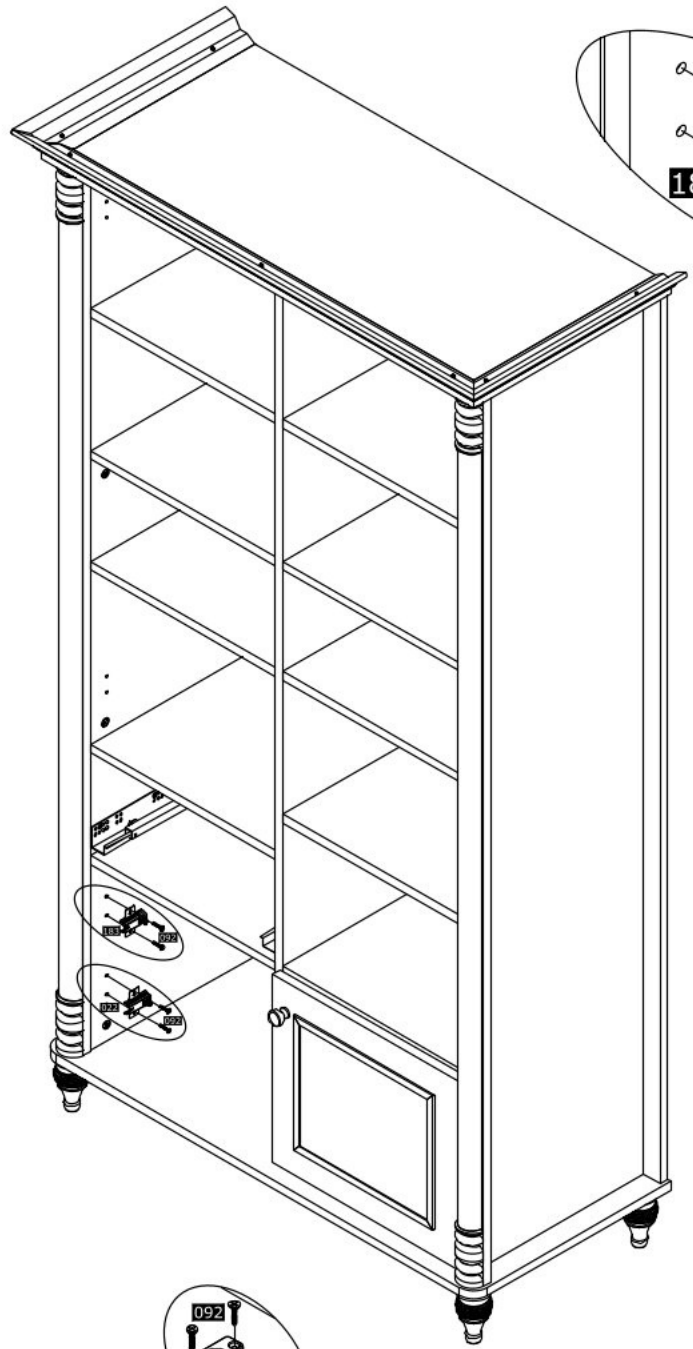
- 022**  
 1x
- 183**  
 1x
- 092**  
 8x
- 484**  
 1x
- 533**  
 1x



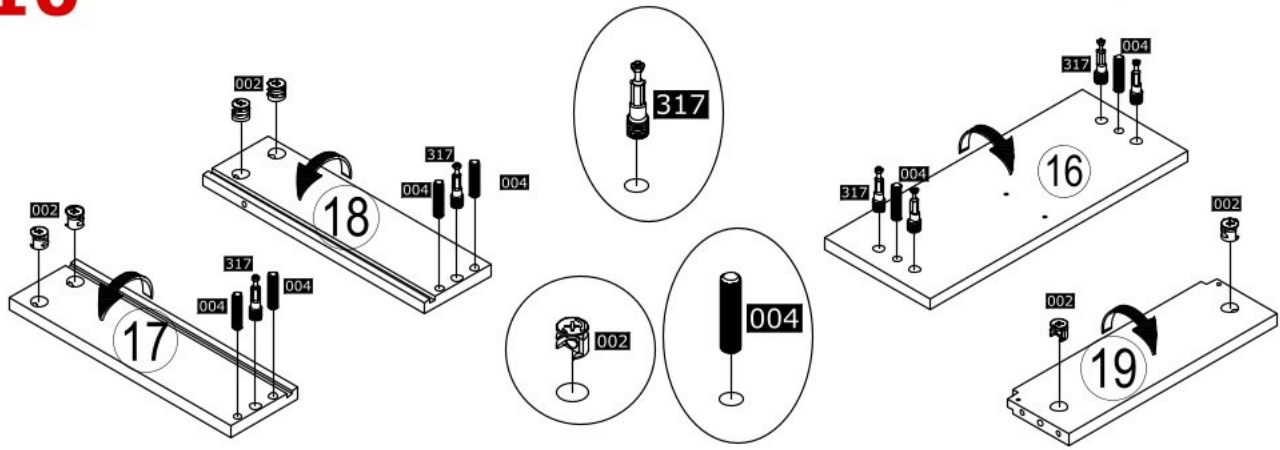
9



- 092  8x
- 022  1x
- 183  1x
- 484  1x
- 533  1x

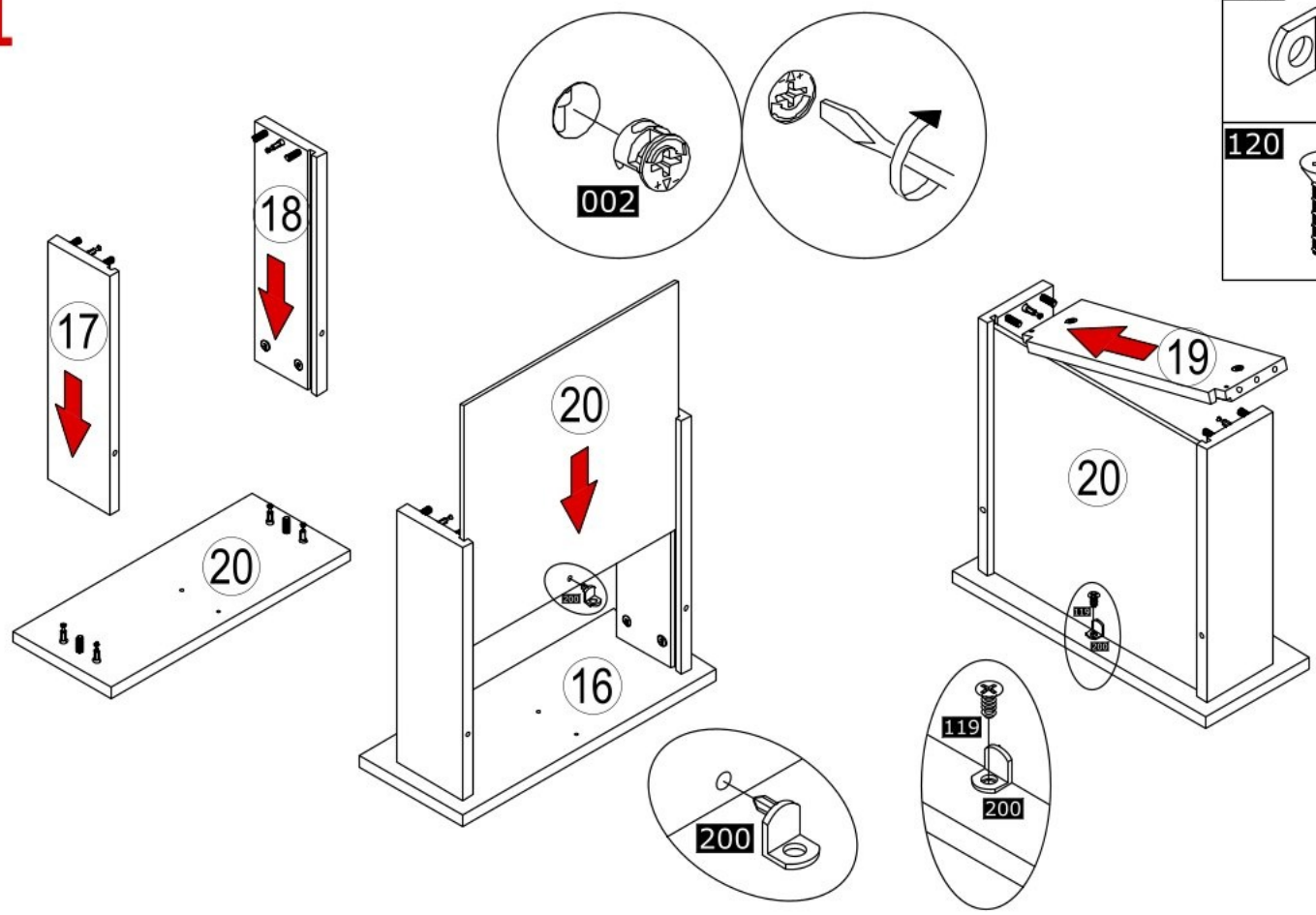


# 10



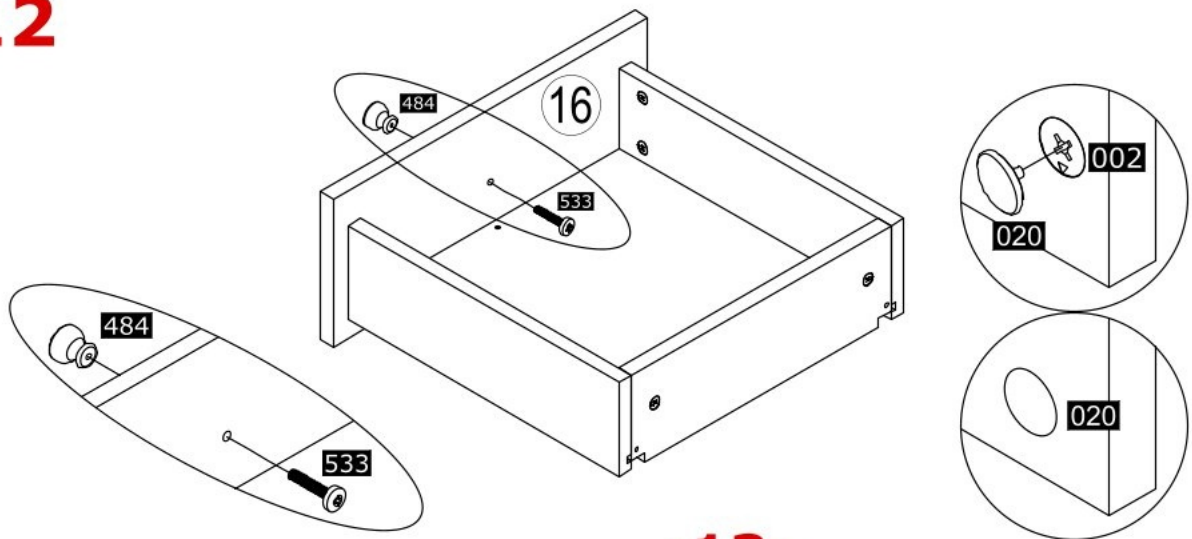
- 002** 6x
- 317** 6x
- 004** 6x

# 11

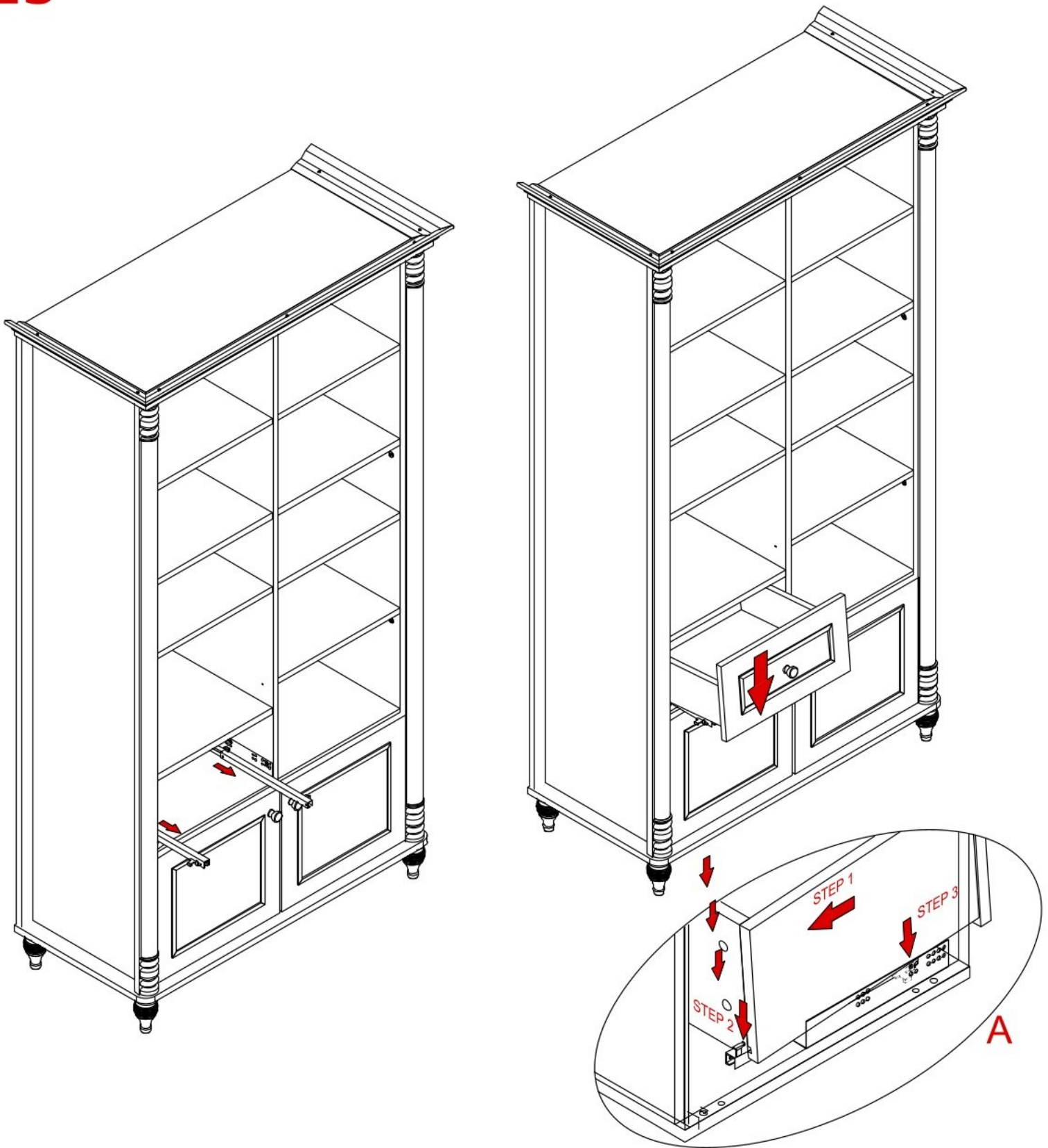


- 406** 1x
- 120** 1x

# 12



- 484** 1x
- 533** 1x
- 020** 4x



STEP 2-3

STEP 4

STEP 5

STEP 6

