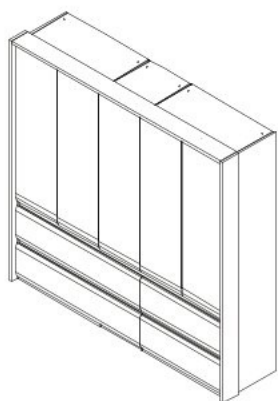
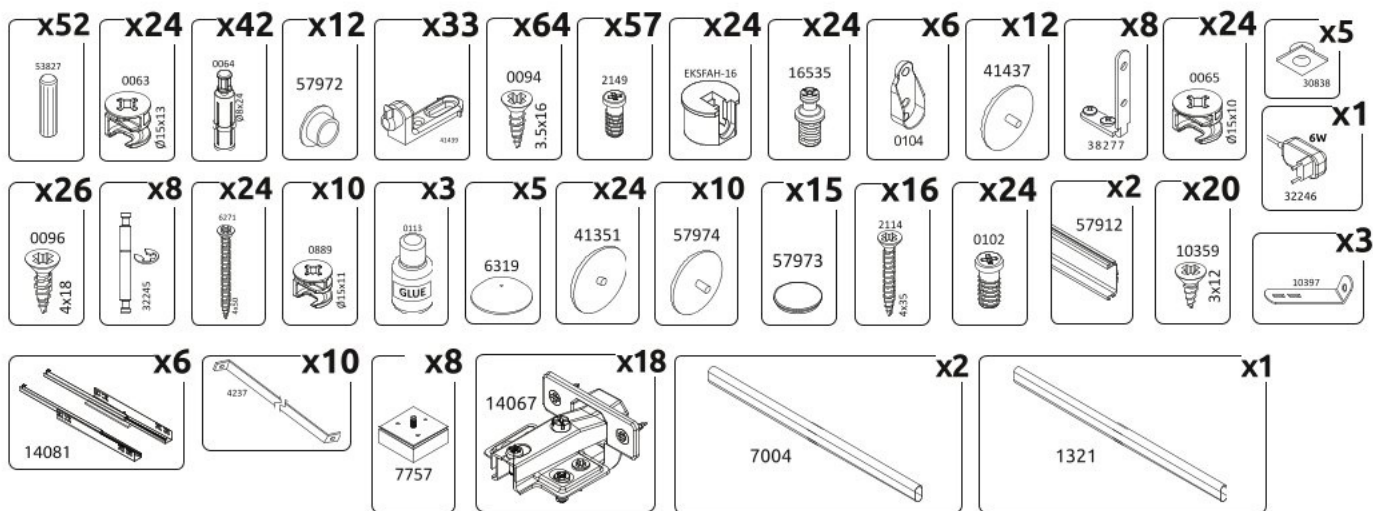
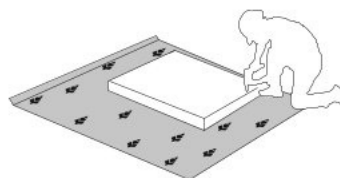
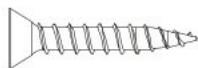
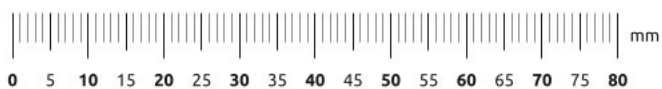
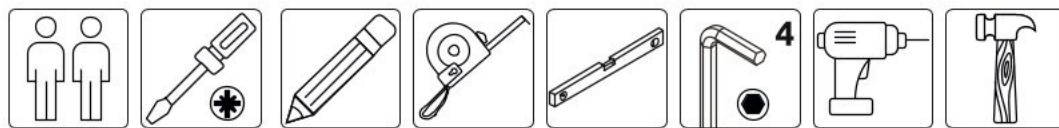
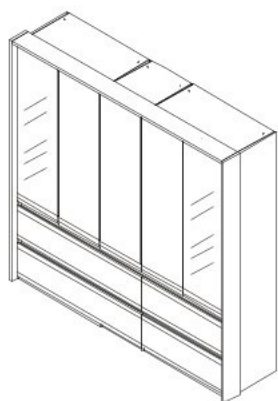


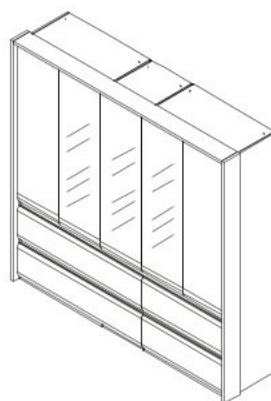
# Pětidveřová šatní skříň s LED osvětlením ARTEMISIA



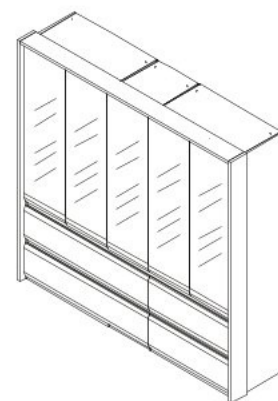
Pětidveřová šatní skříň  
s LED osvětlením



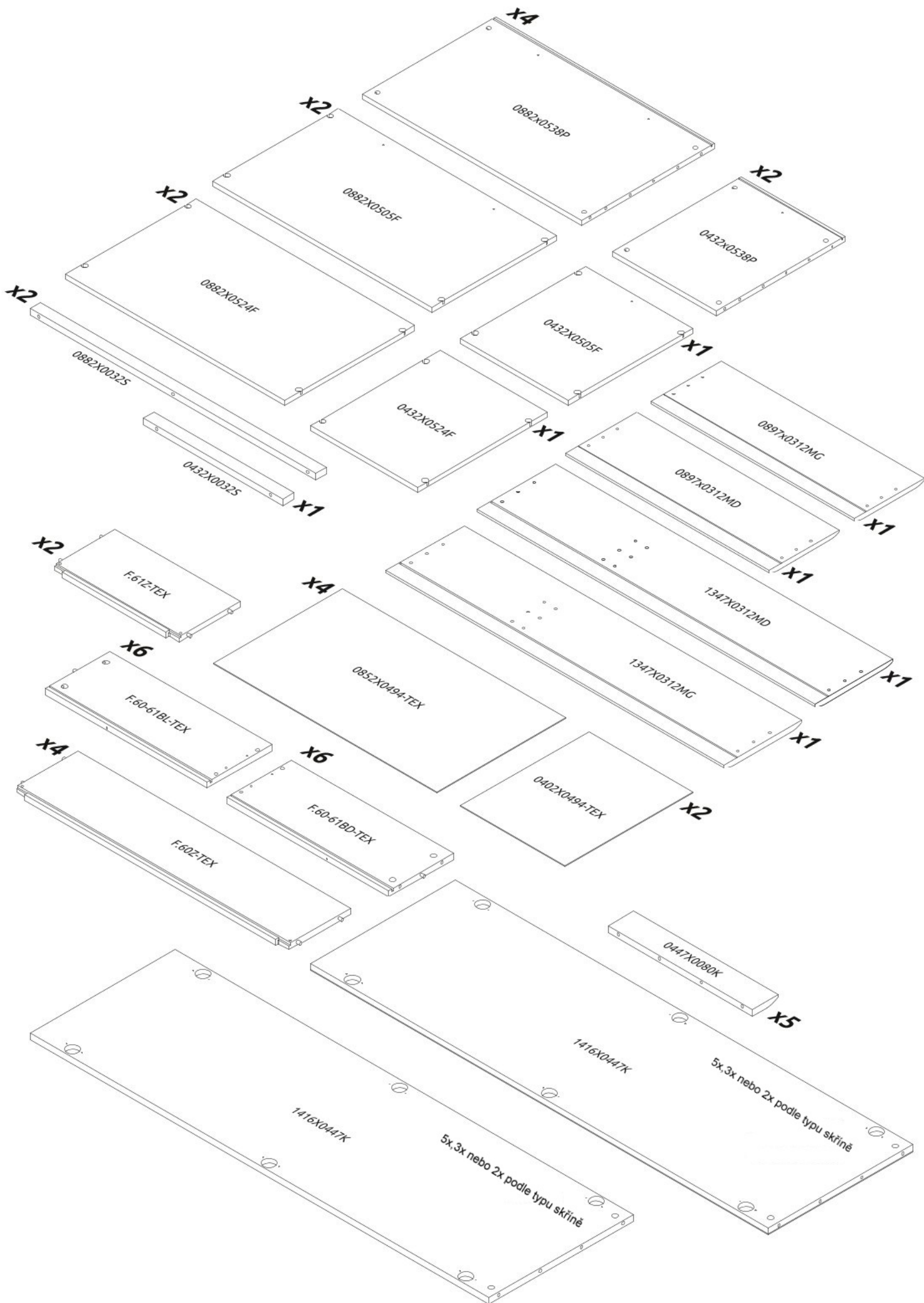
Pětidveřová šatní skříň  
se 2 zrcadly a LED osvětlením

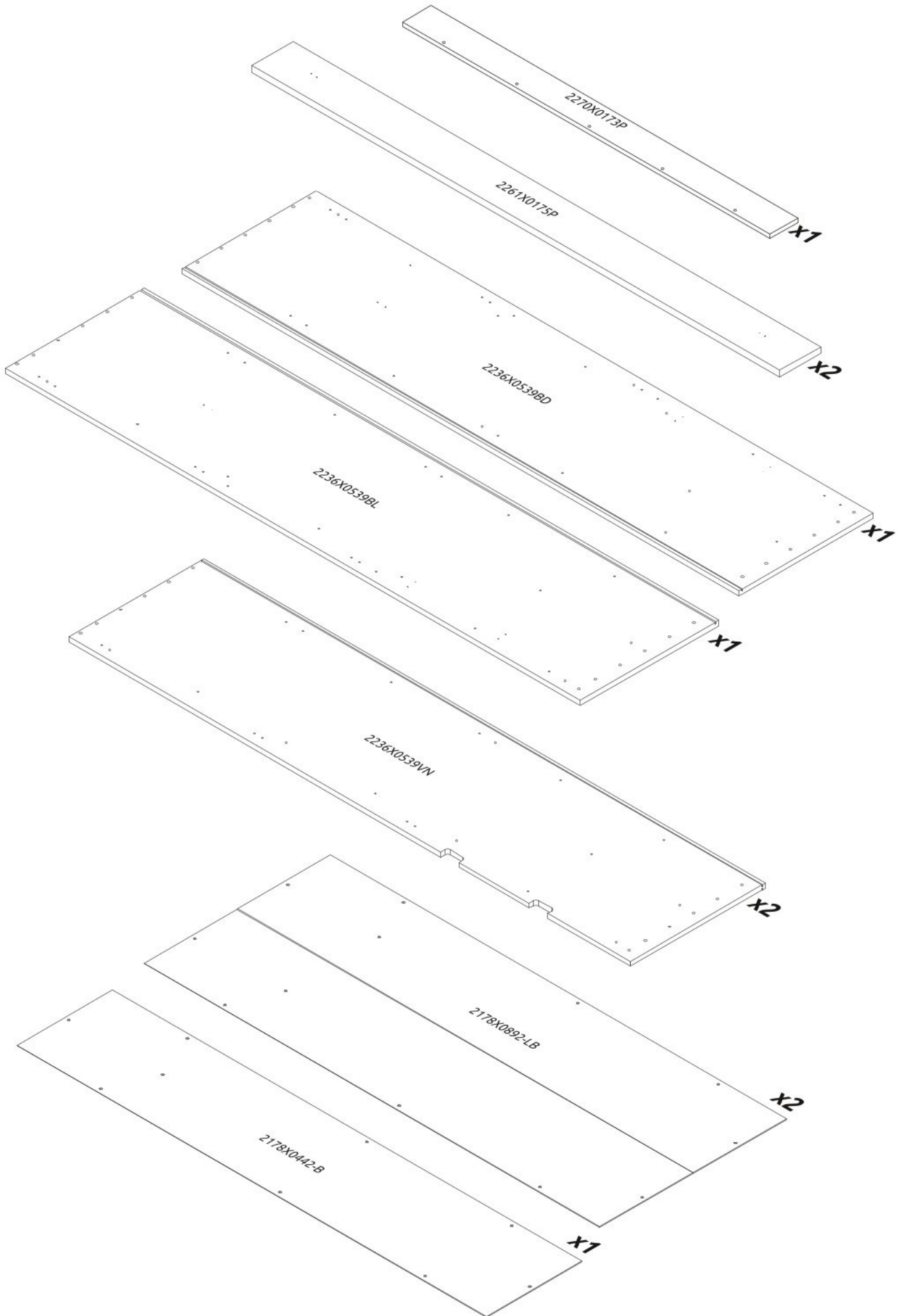


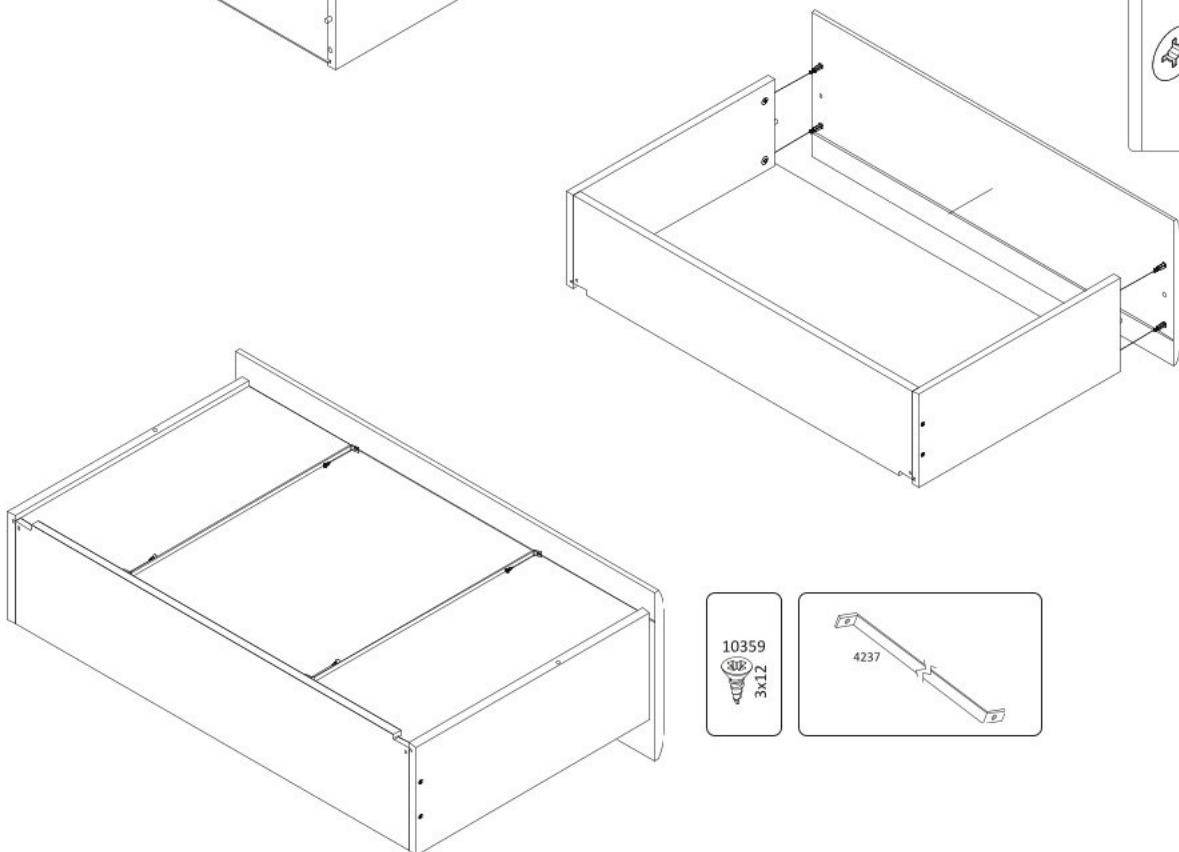
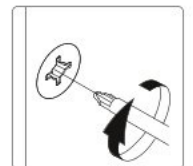
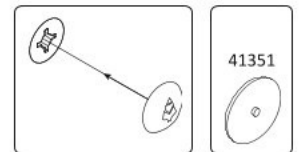
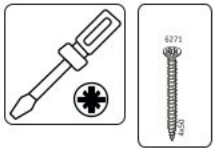
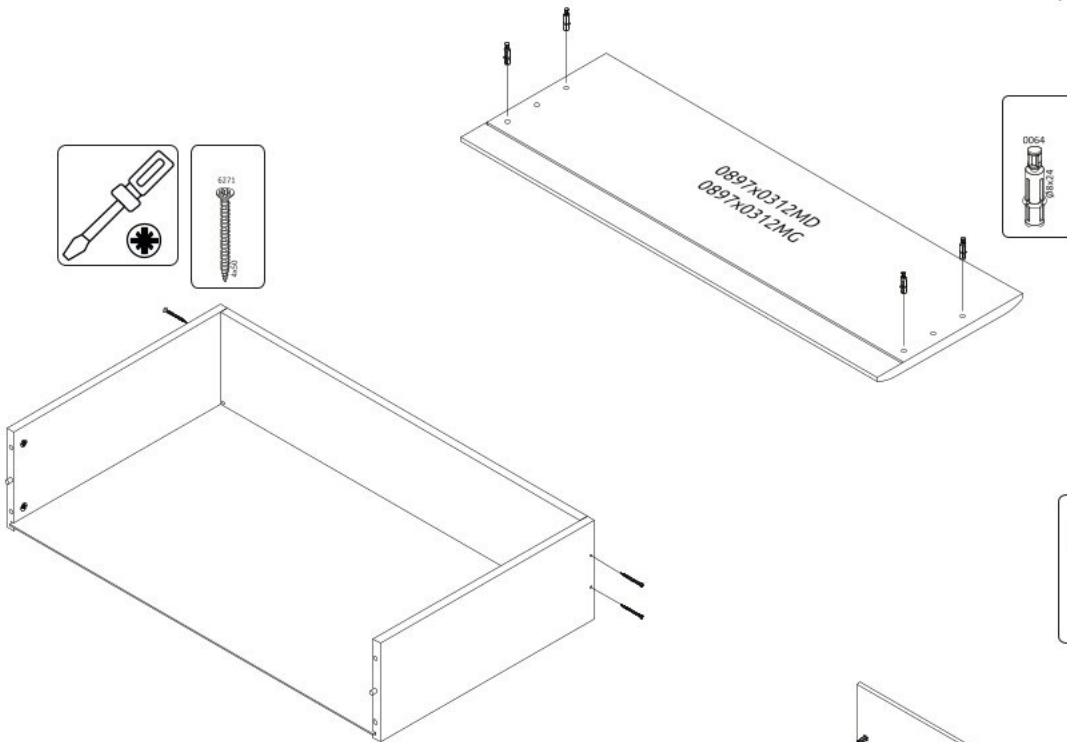
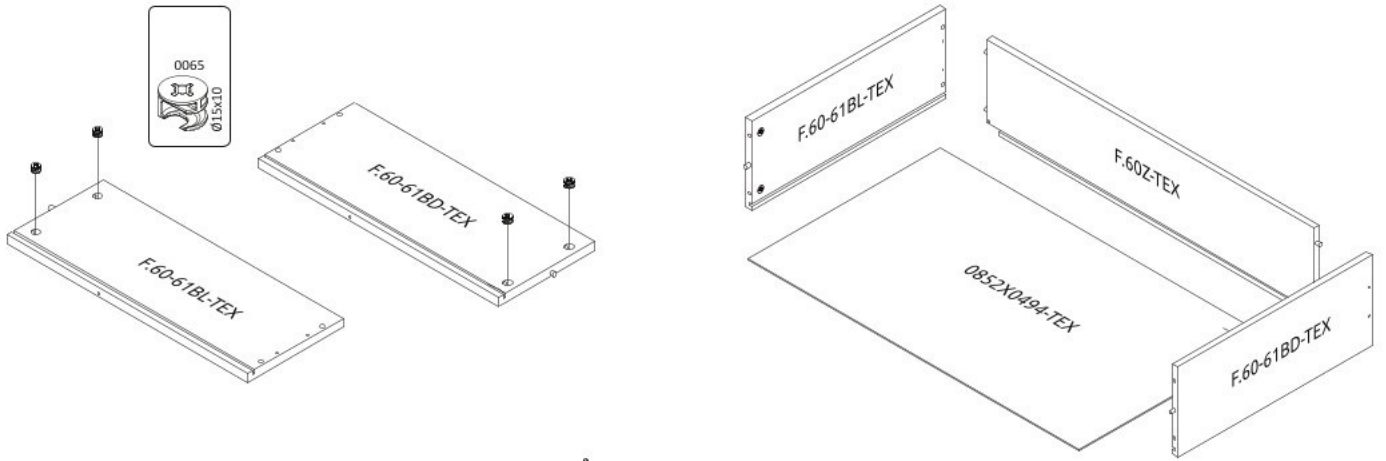
Pětidveřová šatní skříň  
se 3 zrcadly a LED osvětlením

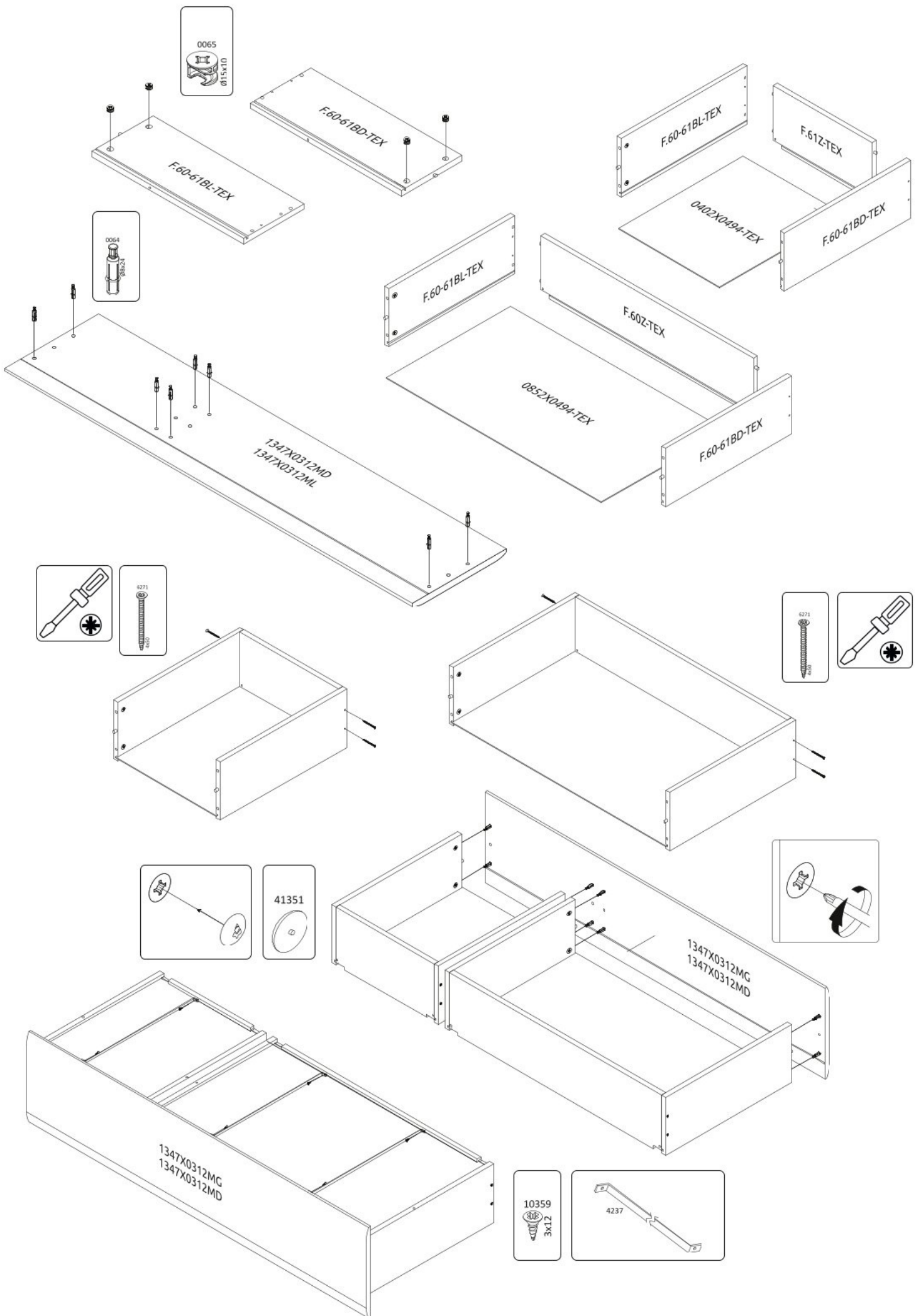


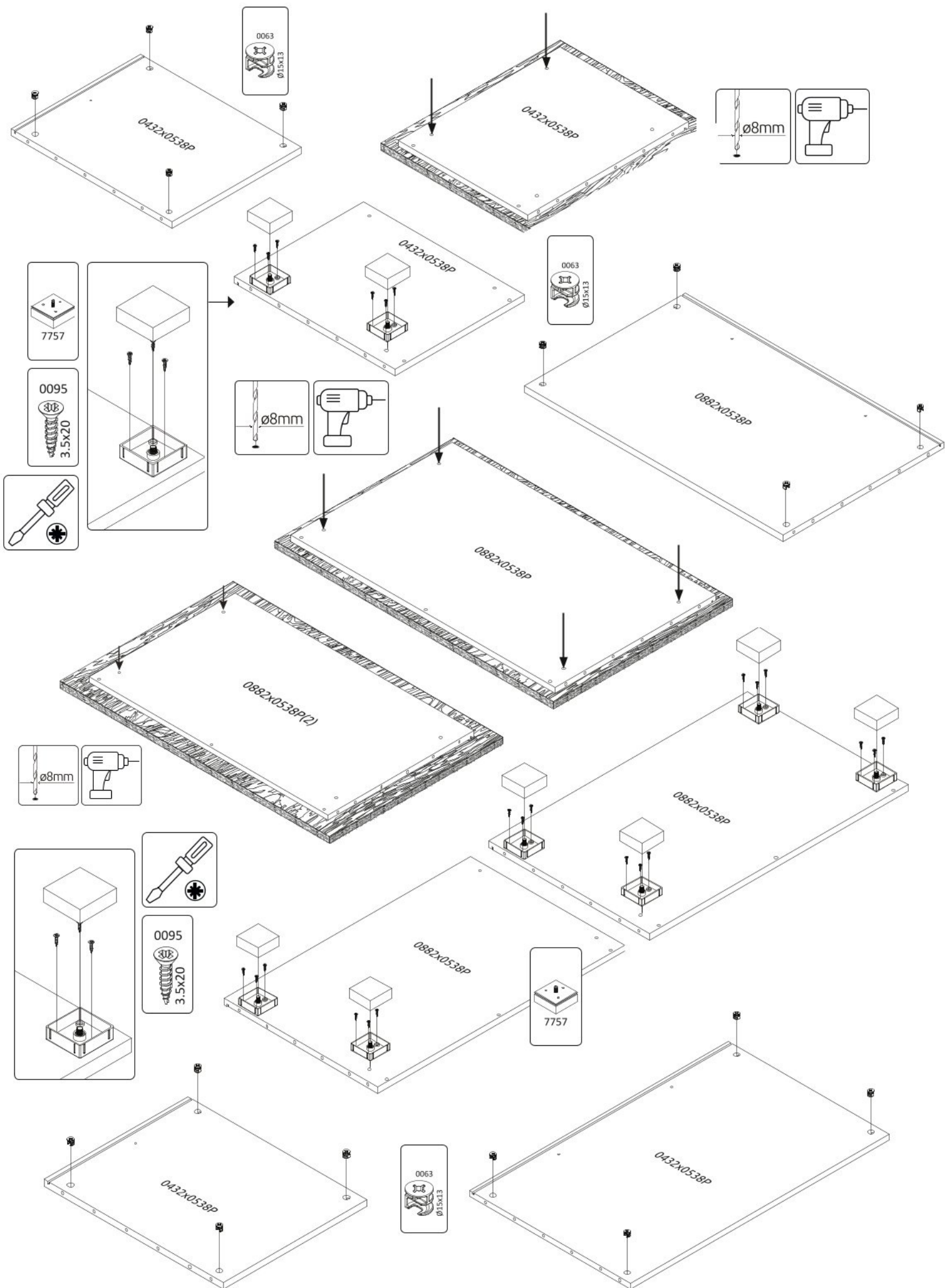
Pětidveřová šatní skříň  
se zrcadly a LED osvětlením

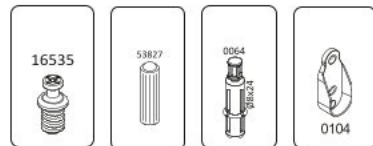
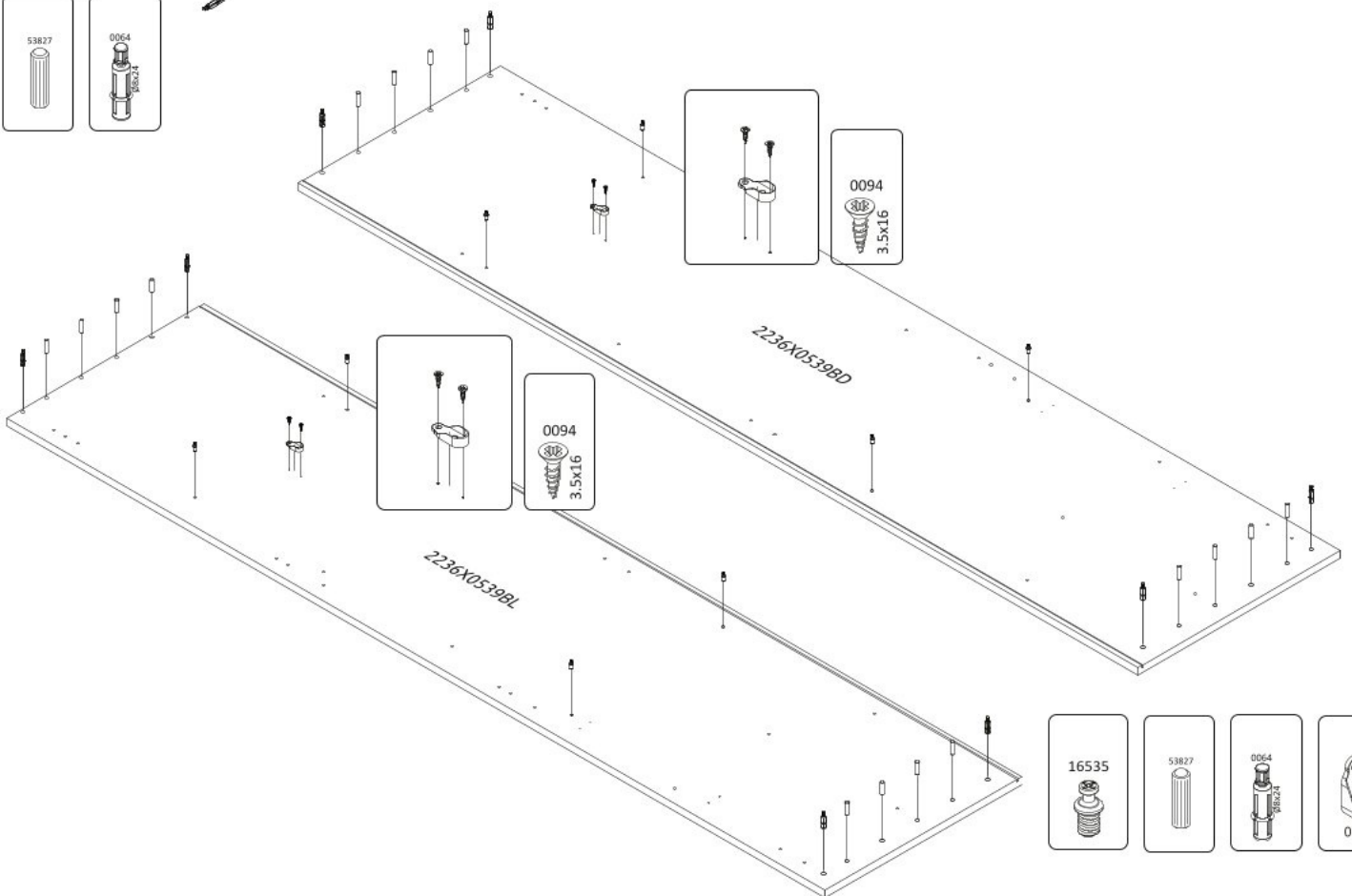
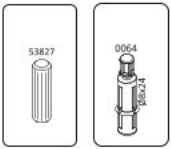
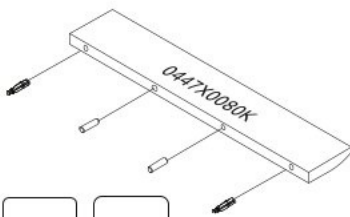
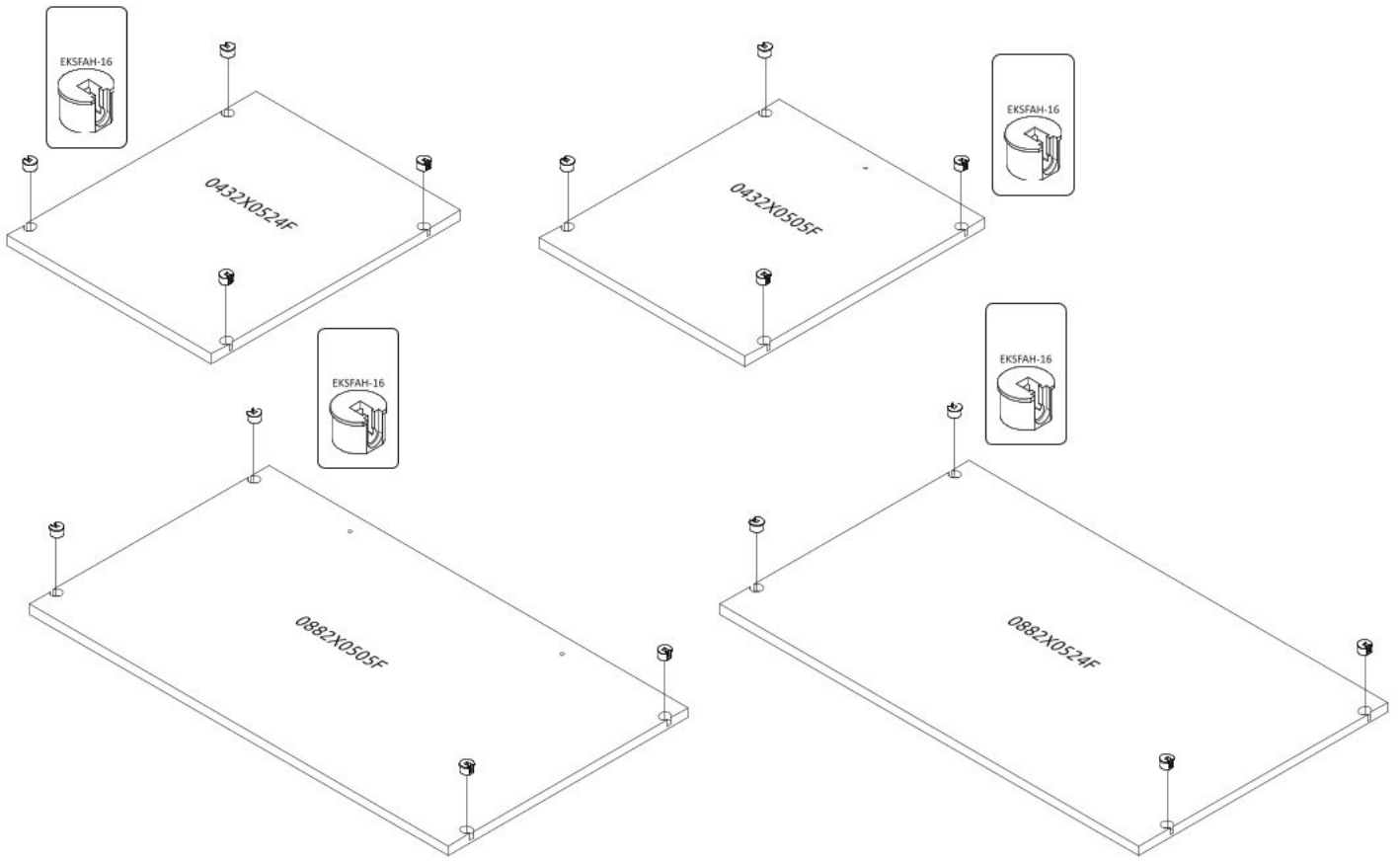


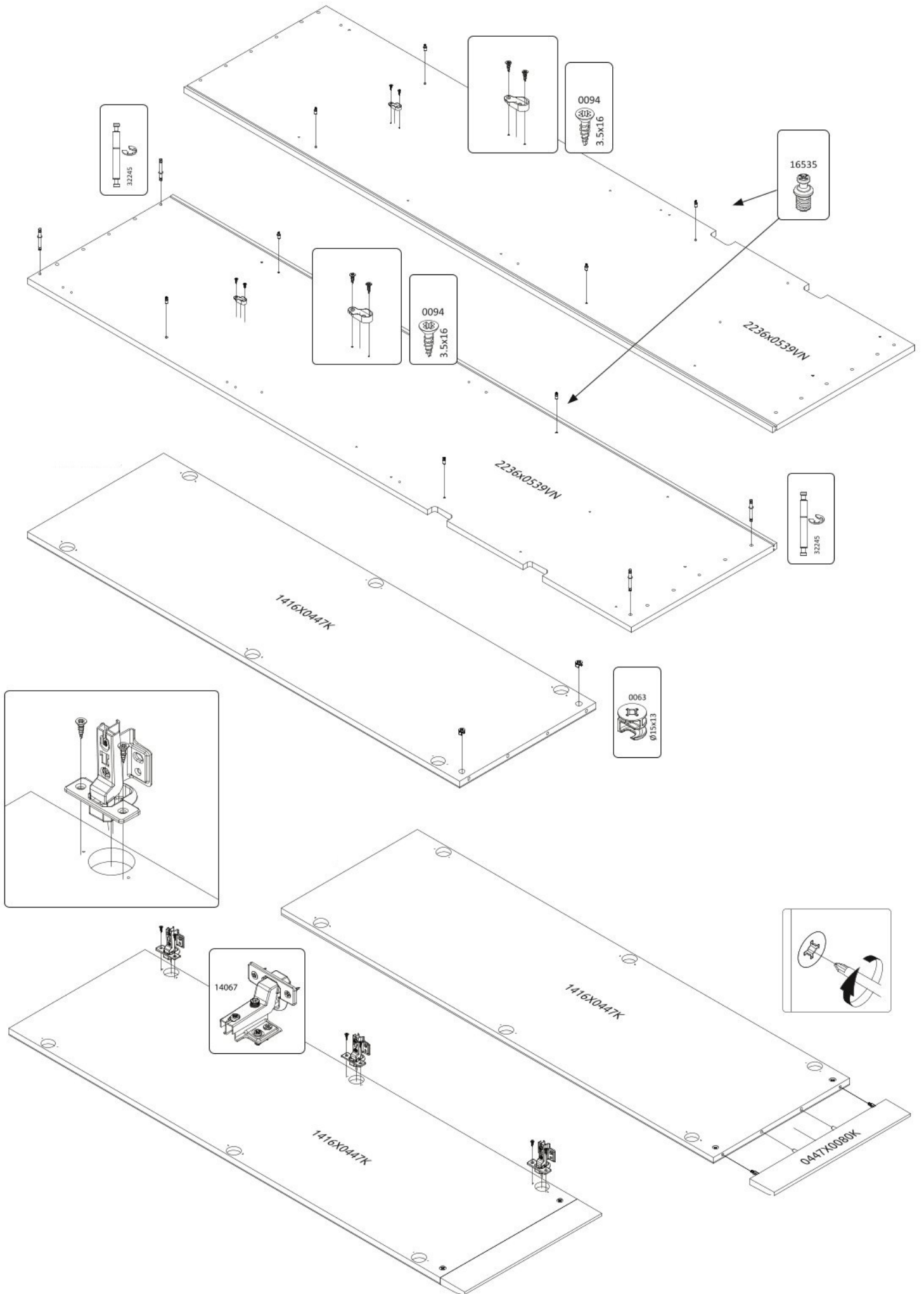






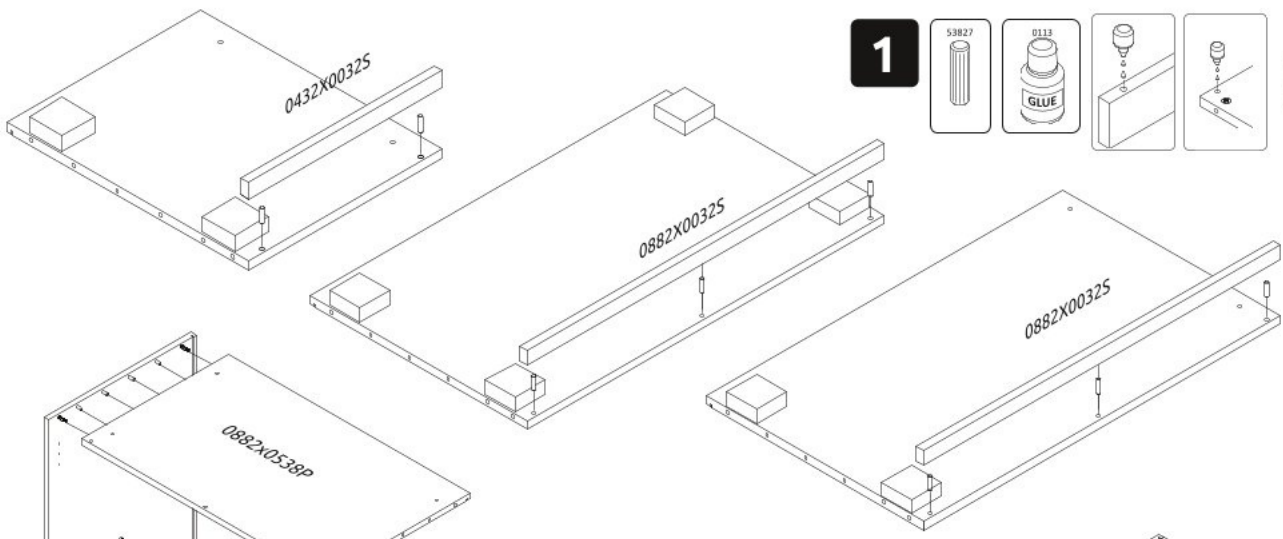
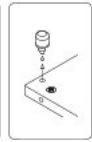
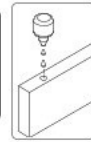
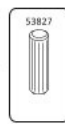




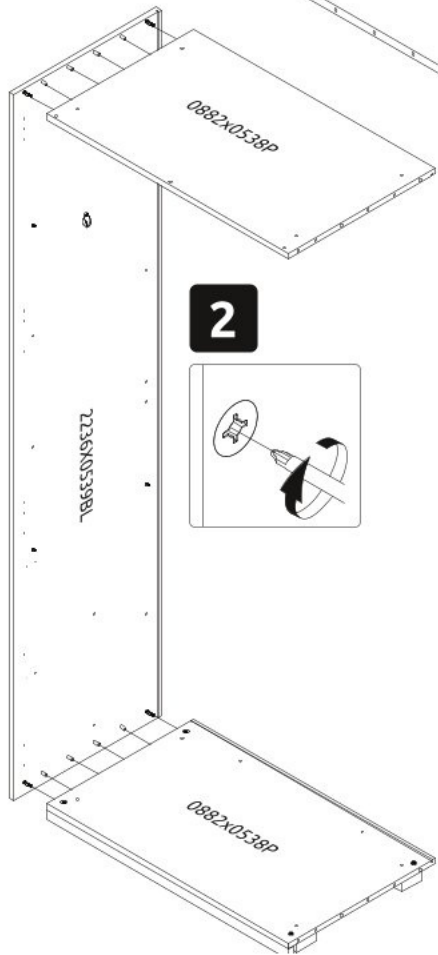
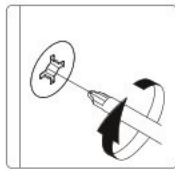




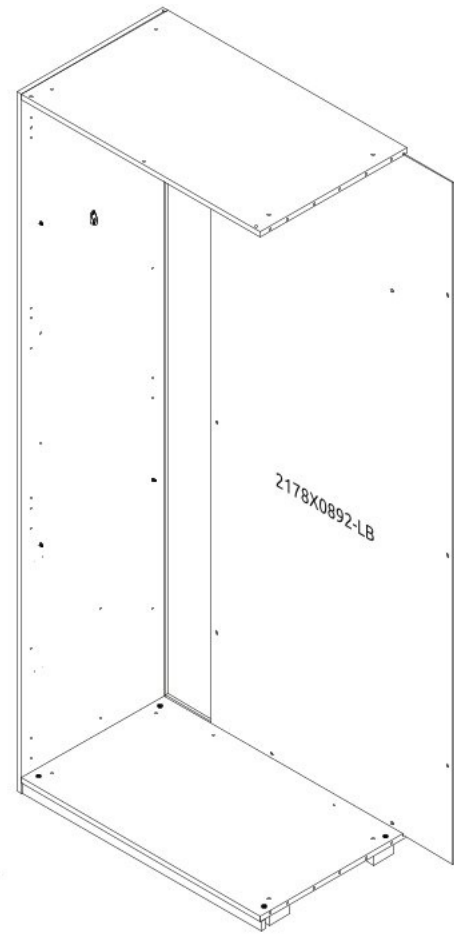
**1**



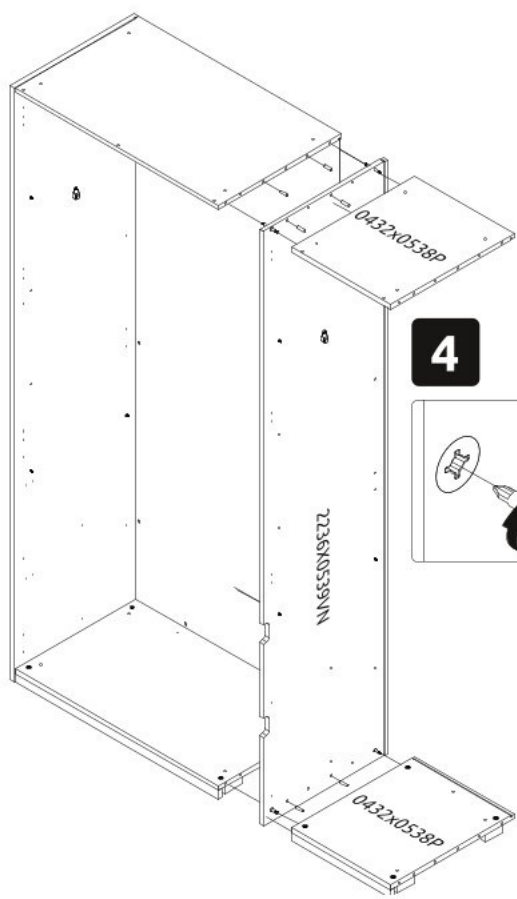
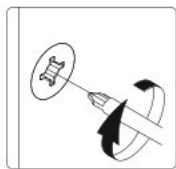
**2**

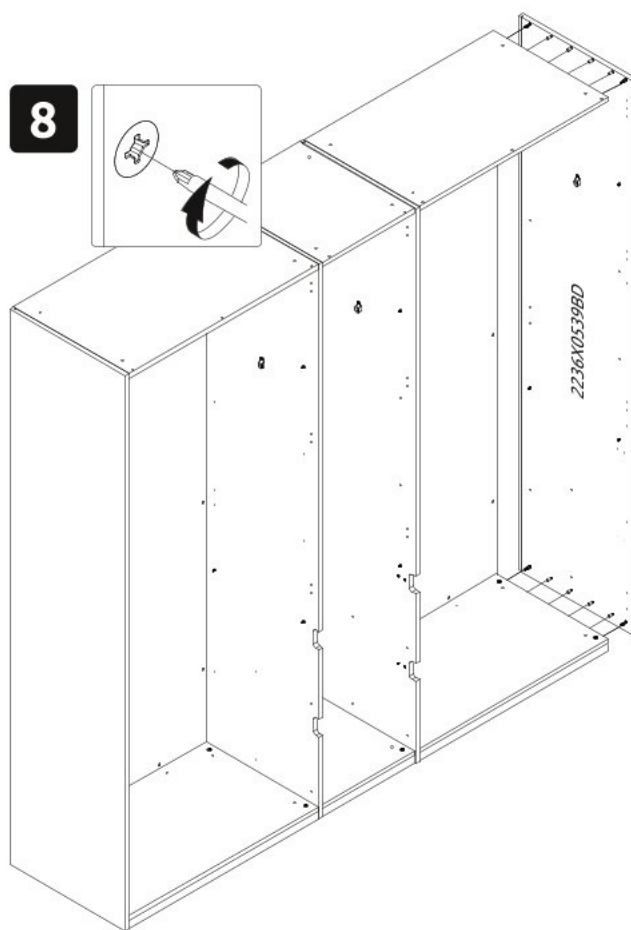
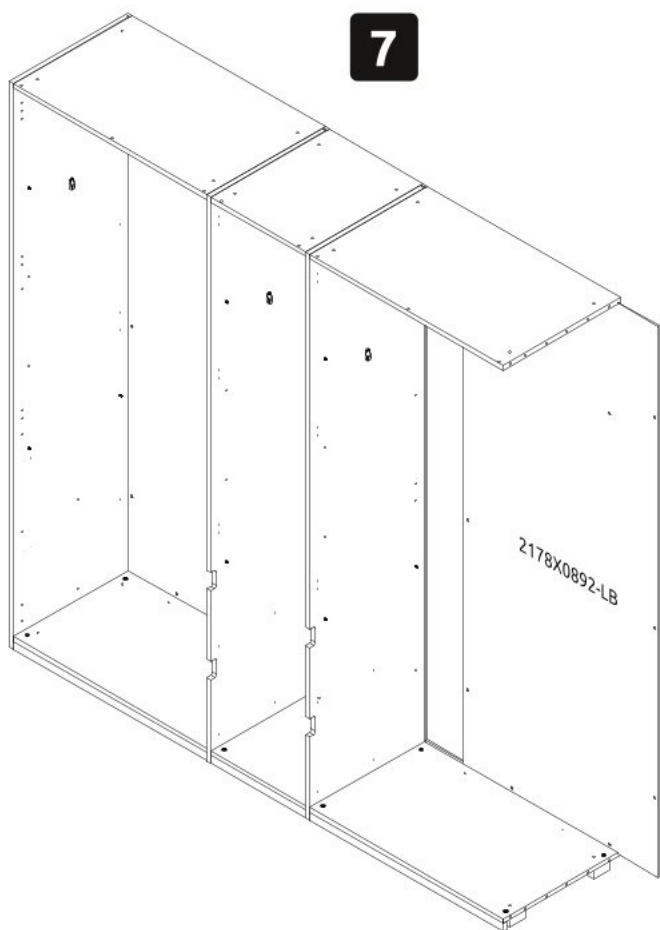
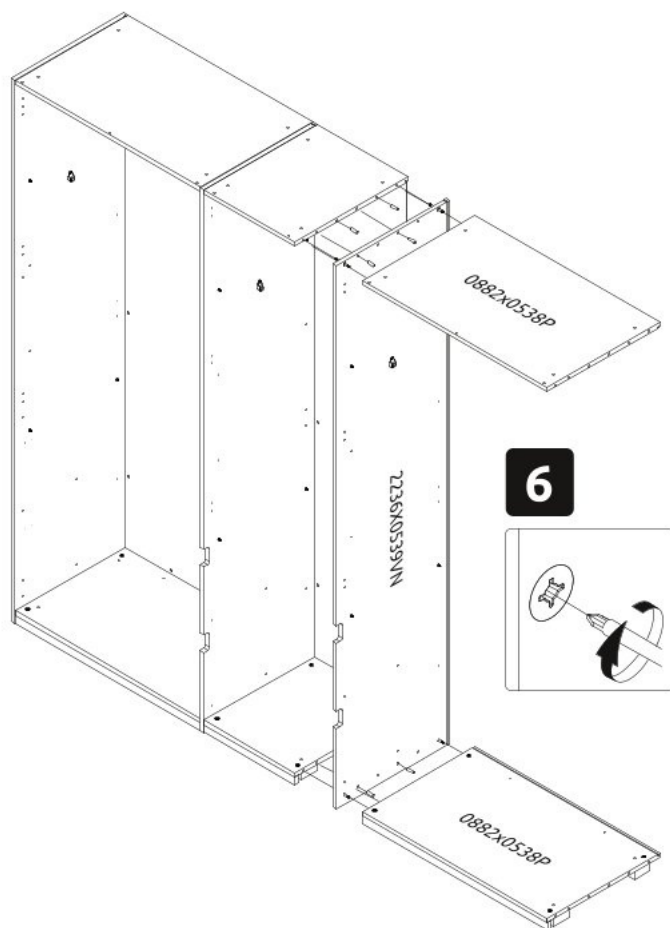
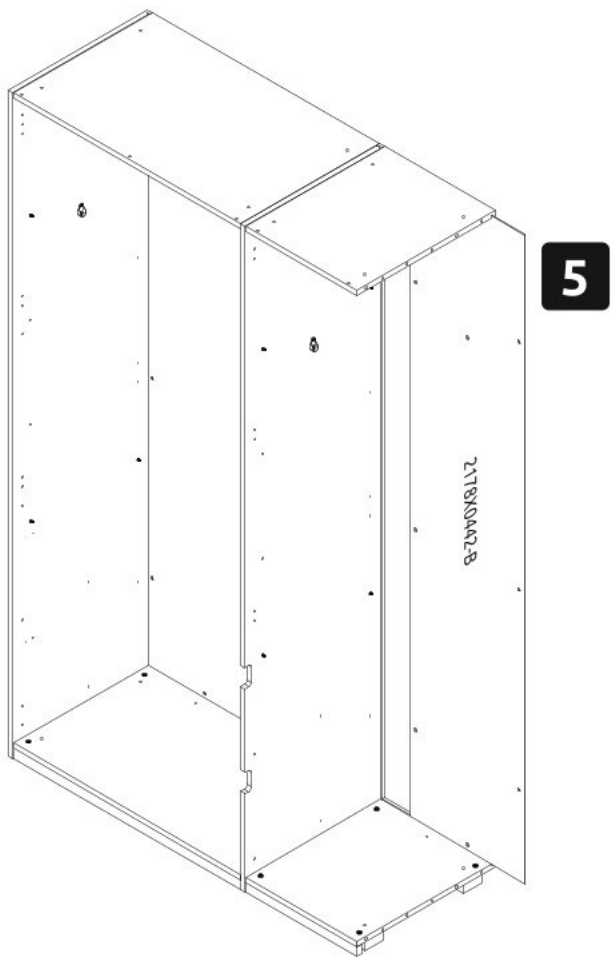


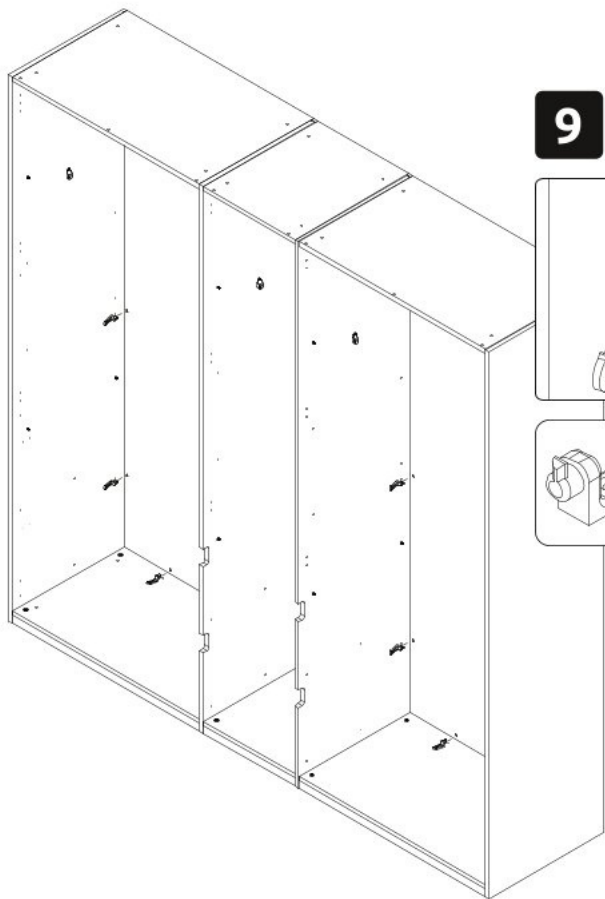
**3**



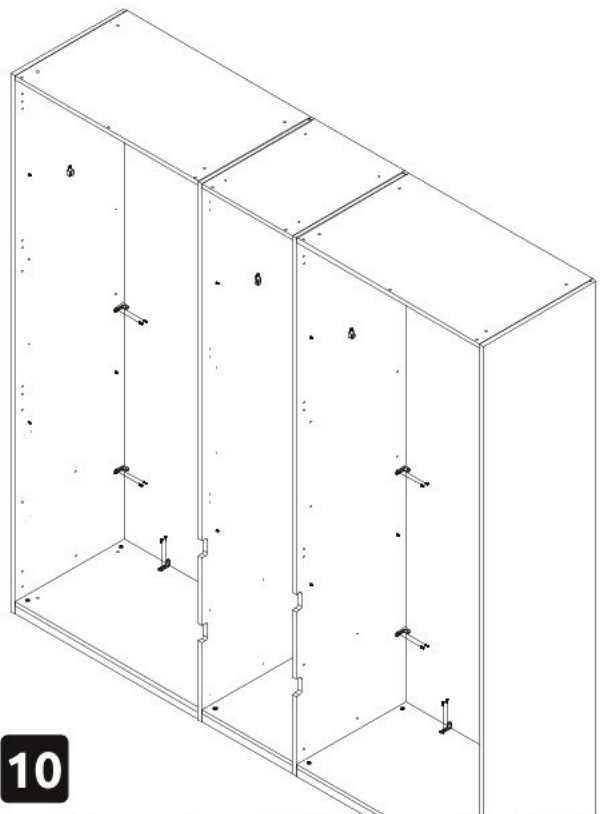
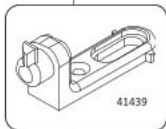
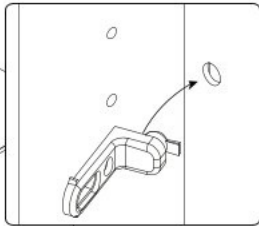
**4**



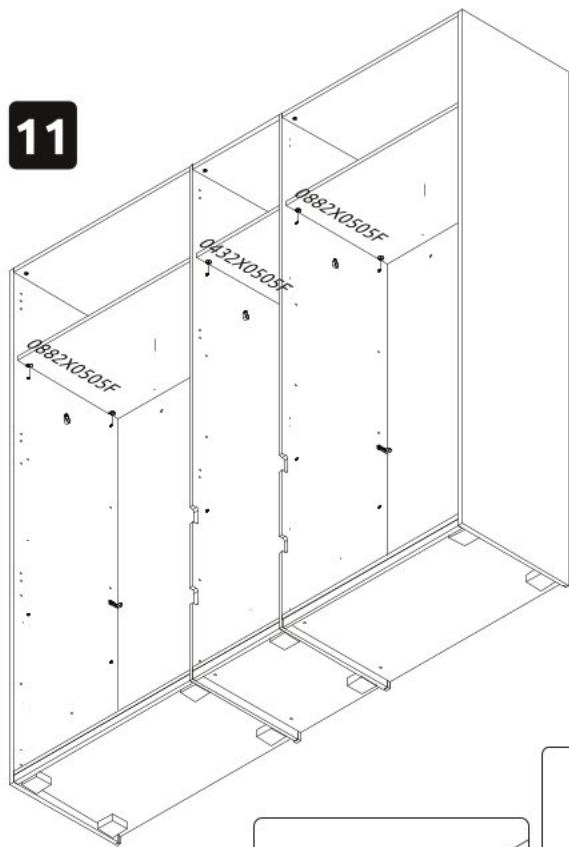
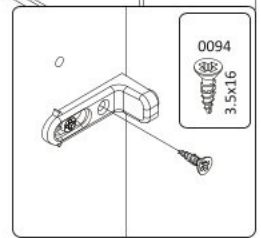
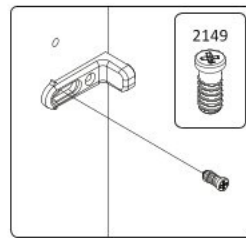
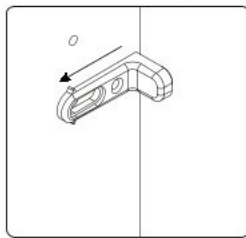




9

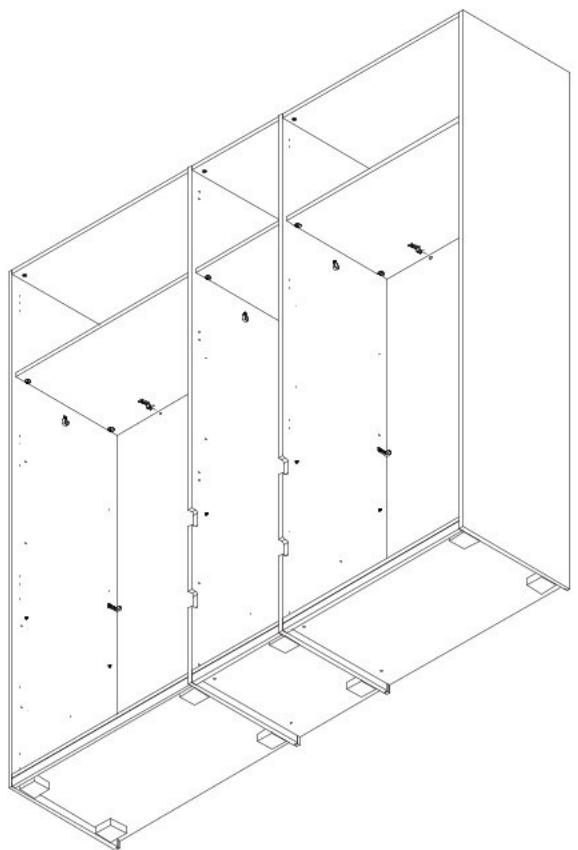
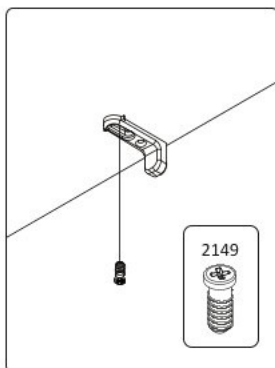
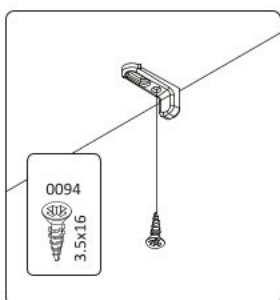
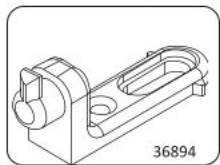


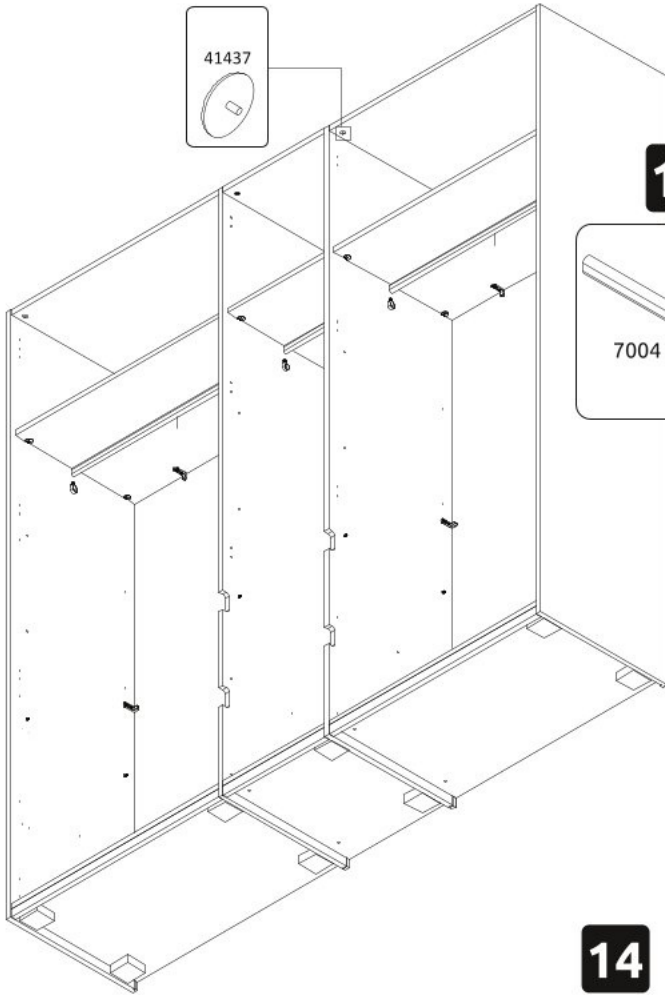
10



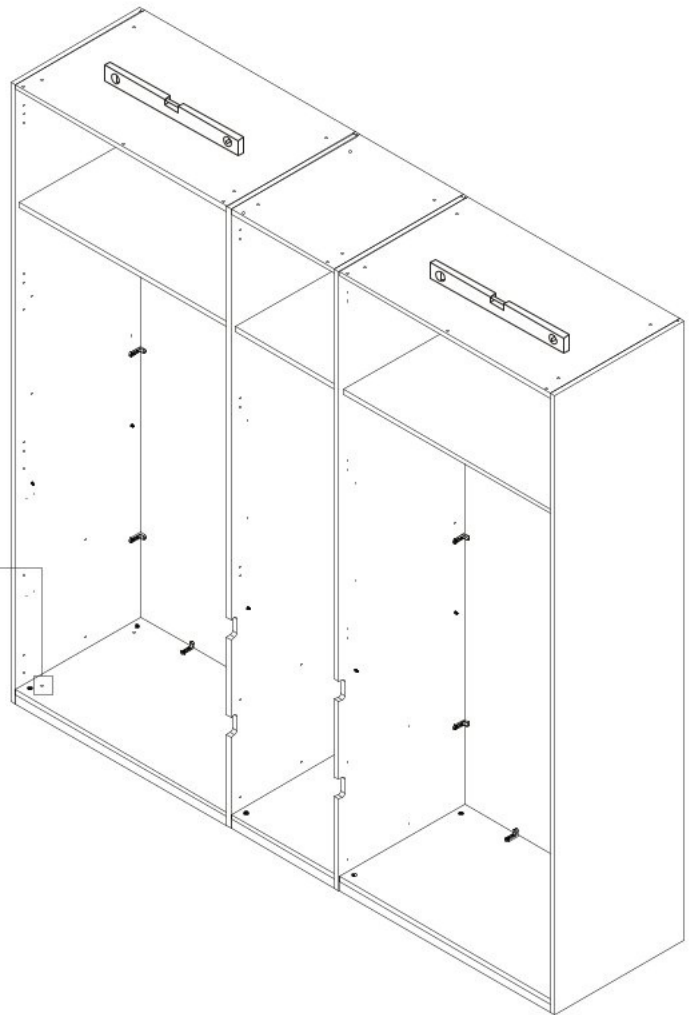
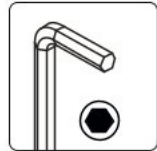
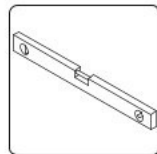
11

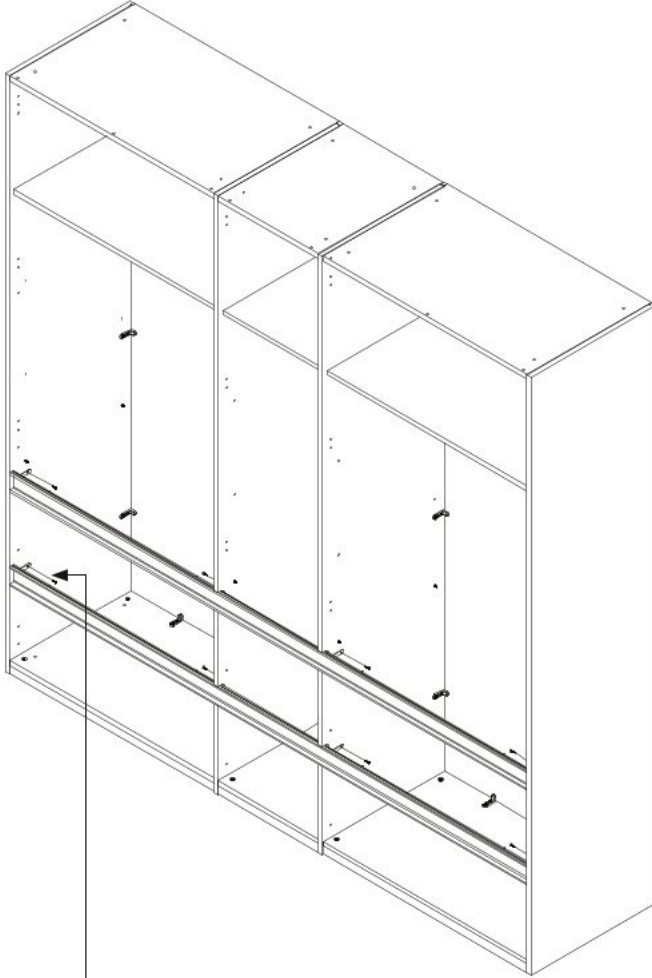
12



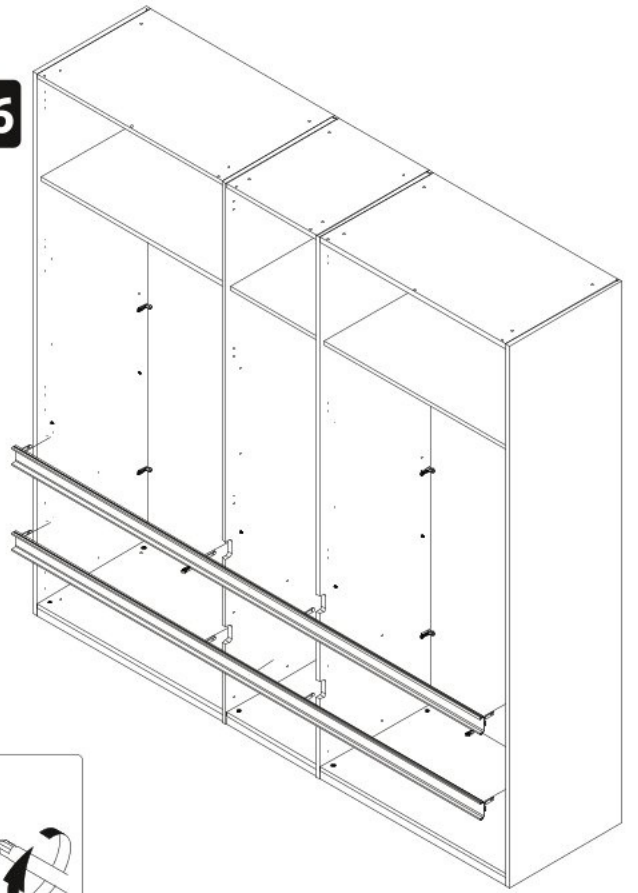


14

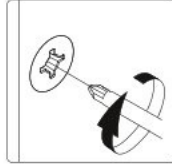




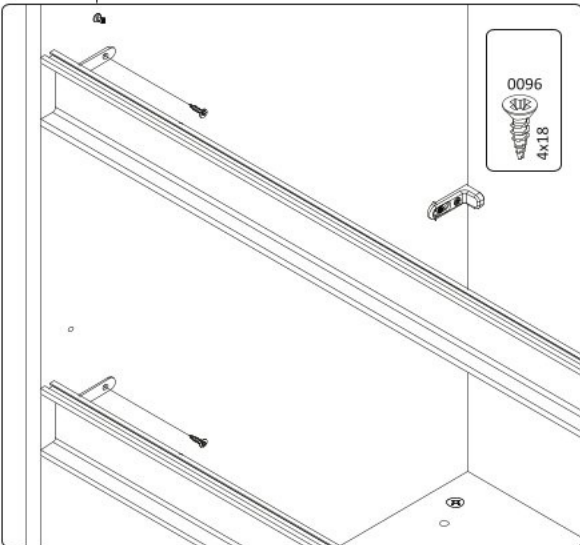
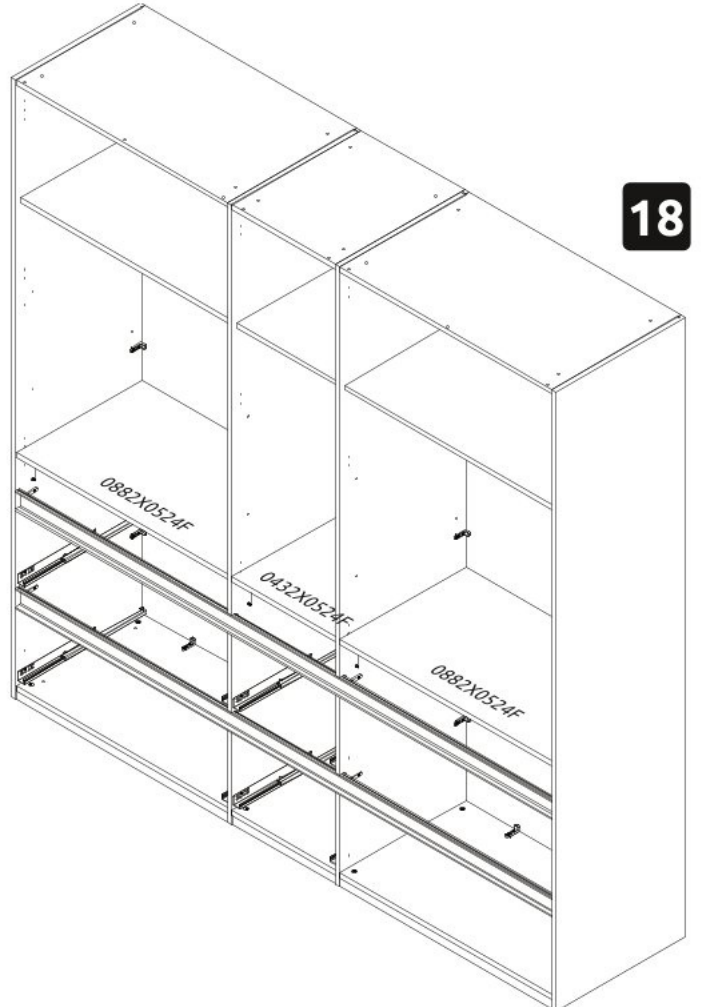
**16**

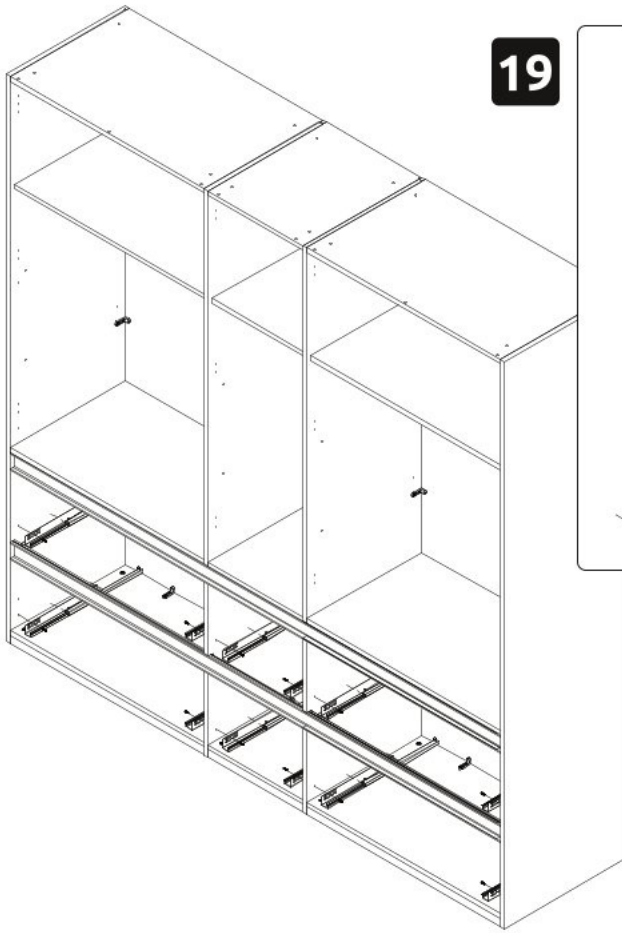


**17**

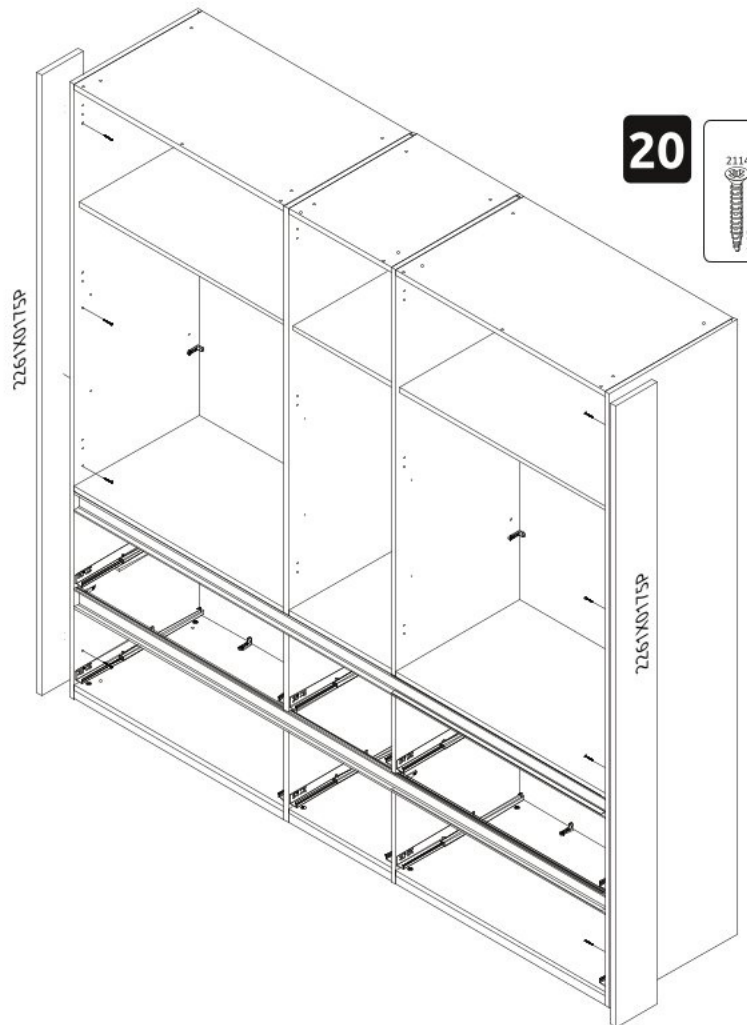
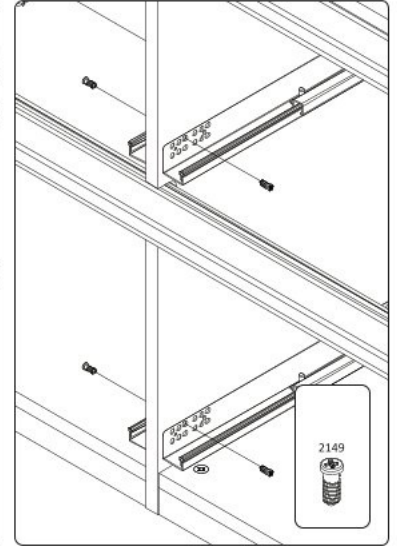
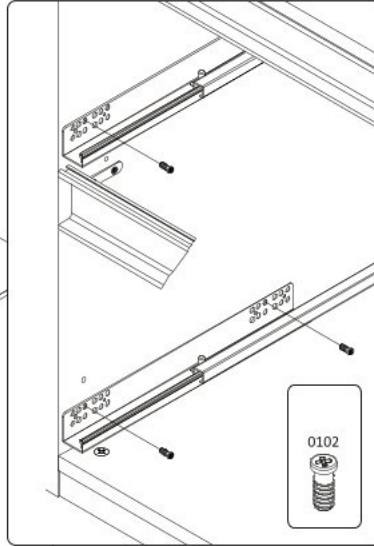


**18**



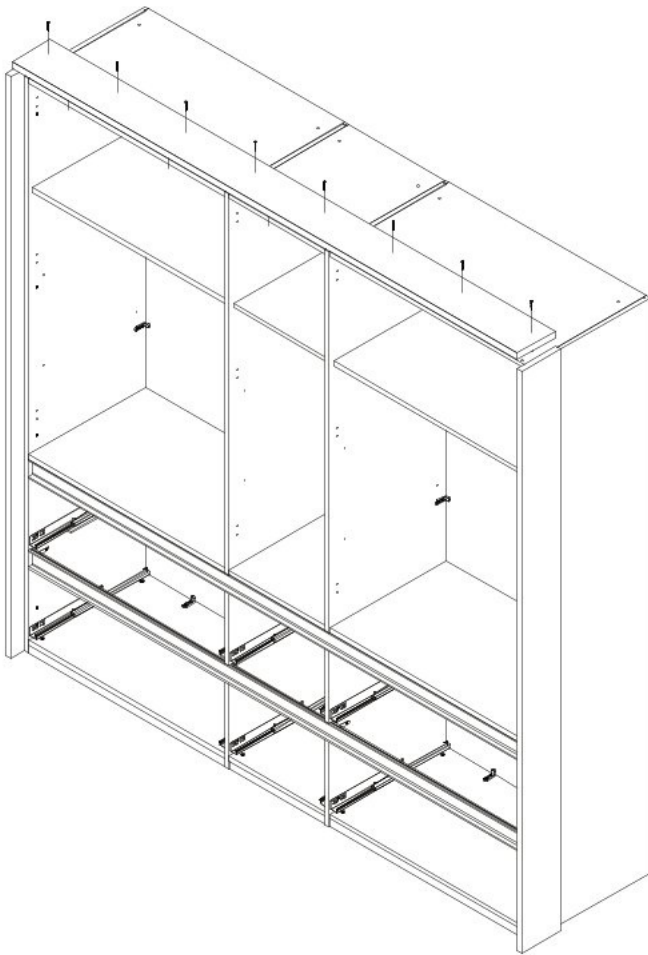


**19**

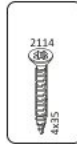


**20**

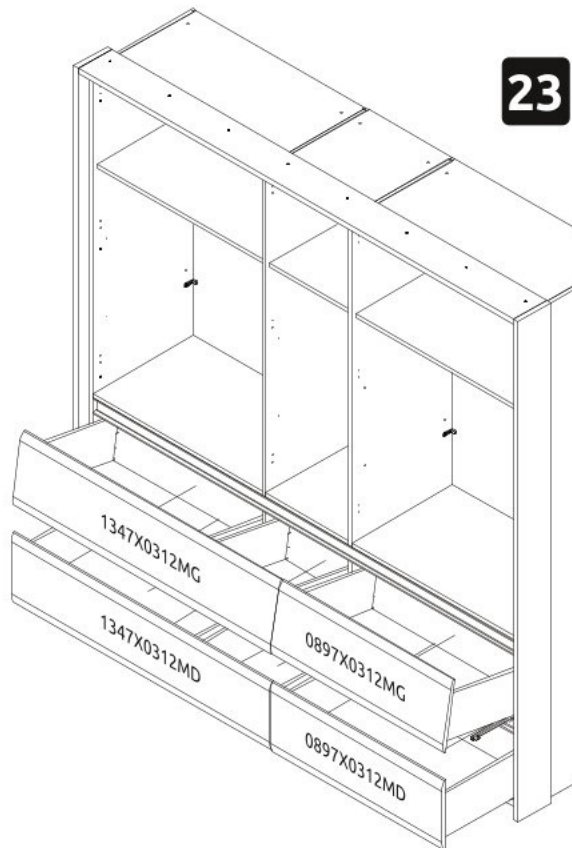
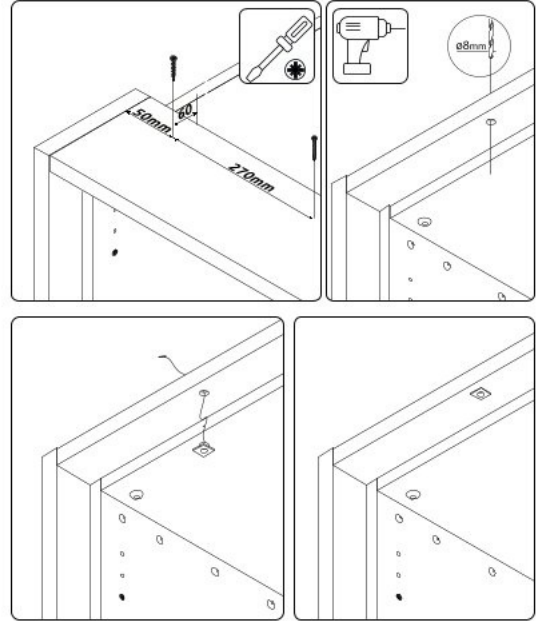
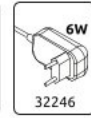
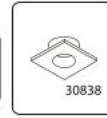




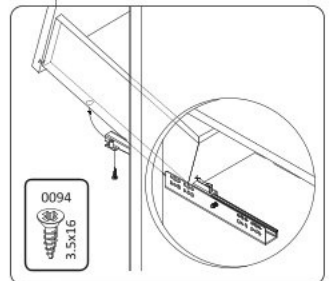
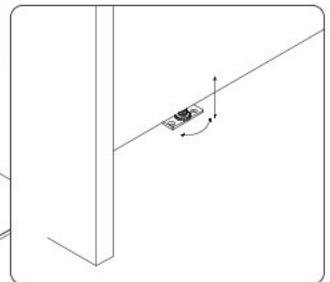
**21**



**22**



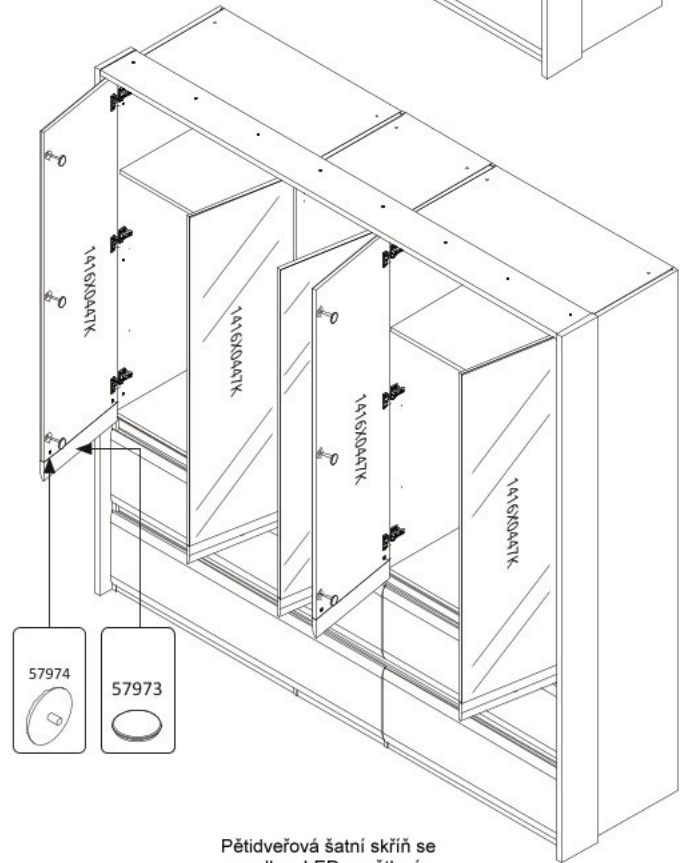
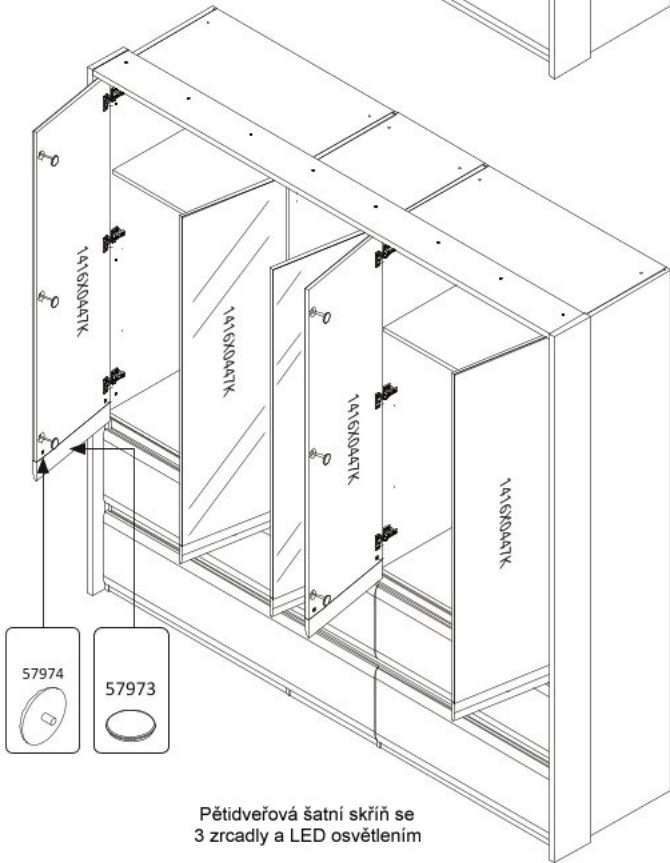
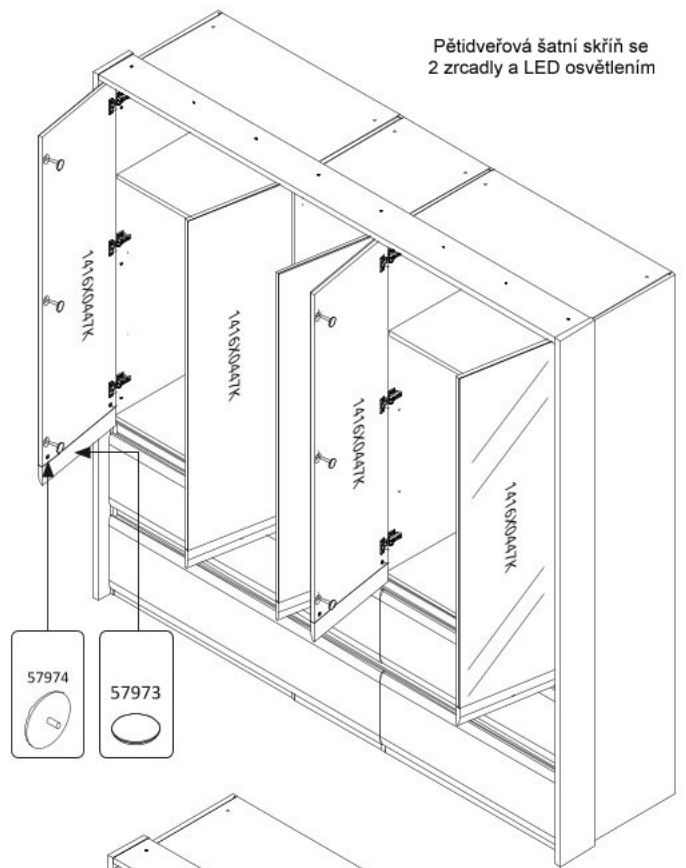
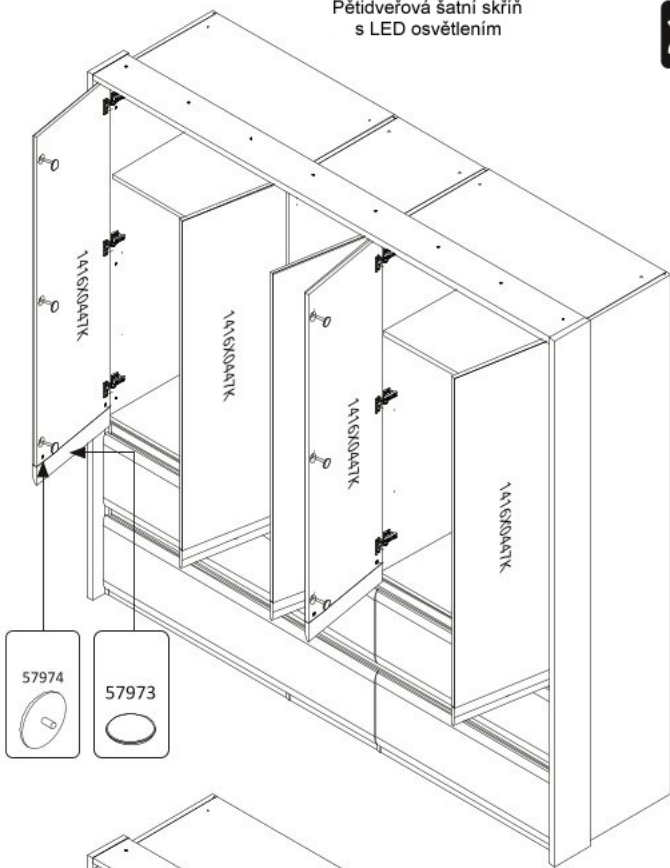
**23**



Pětideřová šatní skříň  
s LED osvětlením

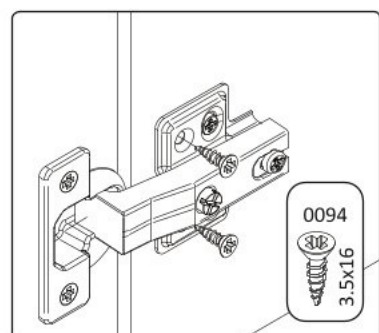
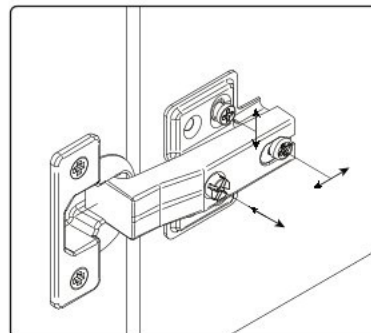
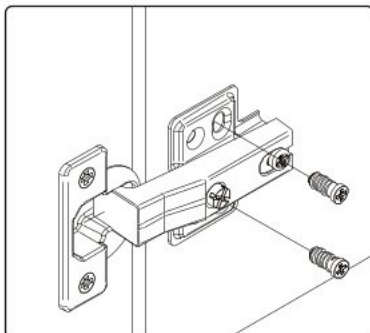
24

Pětideřová šatní skříň se  
2 zrcady a LED osvětlením

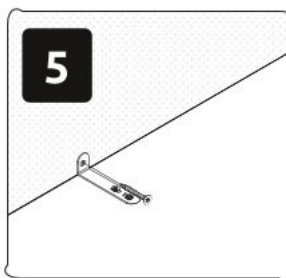
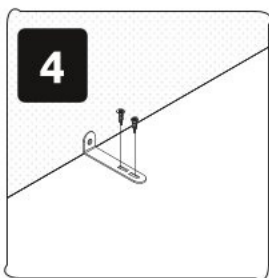
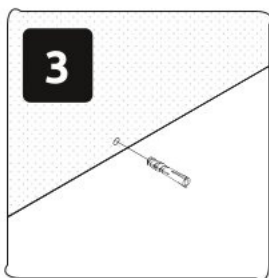
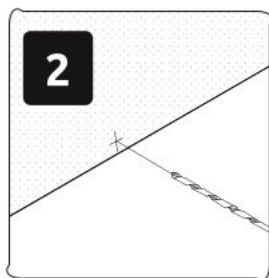
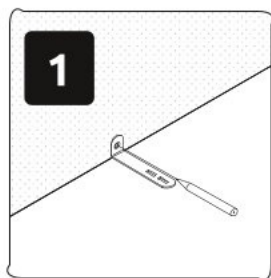
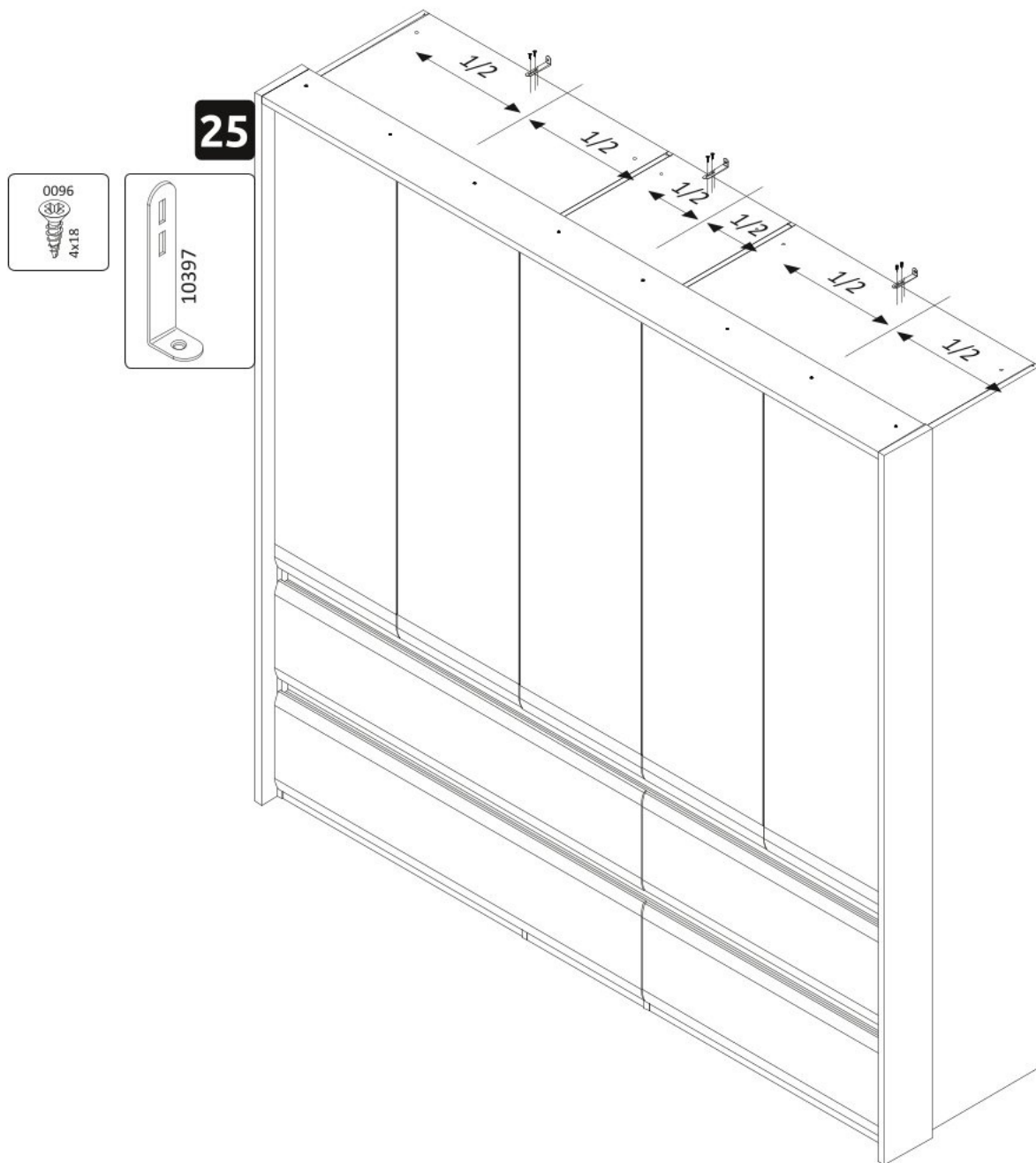


Pětideřová šatní skříň se  
3 zrcady a LED osvětlením

Pětideřová šatní skříň se  
zrcady a LED osvětlením







**РУССКИЙ**  
Важная информация  
Внимательно прочитайте.  
Сохраните эту информацию.

**ВНИМАНИЕ**  
Крепежные средства для  
крепления к стене не прилагаются,  
для разных материалов стен  
требуются различные крепления.  
Используйте крепежные средства,  
подходящие для материала стен в  
Вашем доме. Если Вы не уверены,  
какой тип креплений подходит к  
данному материалу, обратитесь в  
специализированный магазин.

**SRPSKI**  
Bitno!  
Pažljivo pročitajte!  
Sačuvajte za ubuduće.

**UPOZORENJE!**  
Nisu dati okovi, tiplovi i šrafovi za  
pričvršćivanje jer se zidovi razlikuju i  
različiti materijali zahtevaju i različite  
okove. Upotrebite one koji su pogodni  
za zidove u vašem domu. Za savet koje  
okove da upotrebite, obratite se u  
lokalnoj gvozdari.

**ENGLISH**  
Important information  
Read carefully.  
Keep this information for further  
reference.

**WARNING!**  
Fixing devices for the wall are not  
included since different wall materials  
require different types of fixing  
devices. Use fixing devices suitable for  
the walls in your home. For advice on  
suitable fixing systems, contact your  
local specialized dealer.

**DEUTSCH**  
Wichtige Information Bitte sorgfältig  
lesen und aufbewahren!

**ACHTUNG HINWEIS!**  
Beschläge für die Wandbefestigung  
sind nicht beige-packt, da sie von  
der jeweiligen Wandbeschaffenheit  
abhängig sind.  
Benutzen Sie ausschließlich  
Befestigungsbeschläge, die für die  
heimischen Wände geeignet sind.  
Bei diesbezüglichen Fragen ziehen Sie  
den örtlichen Fachhandel zu Rate.

**POLSKI**  
Ważne!  
Uważnie przeczytać!  
Zachować do wykorzystania w  
przyszłości.

**OSTRZEŻENIE!**  
Elementy do mocowania w ścianie:  
kotwy i wkręty do nich, nie zostały  
dostarczone w opakowaniu ponieważ  
ściany są wykonane z różnych  
materiałów, które wymagają różnych  
elementów montażowych.  
Prosimy zakupić i zastosować te, które  
są odpowiednie do ścian w Państwa  
mieszkanu.  
Aby uzyskać poradę, jakie elementy  
mocujące zastosować, należy  
skontaktować się ze sprzedawcami w  
wyspecjalizowanym sklepie.