

UPUTSTVO ZA MONTIRANJE  
ASSEMBLING INSTRUCTION  
MONTAGEANLEITUNG  
INSTRUCTIONS D'ASSEMBLAGE  
INSTRUCCIONES DE MONTAJE

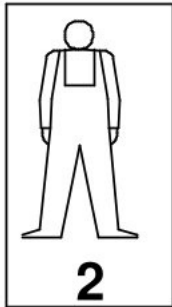
ISTRUZIONI PER L'INSTALLAZIONE  
ИНСТРУКЦИЯ ПО МОНТАЖУ  
MONTÁŽNÍ NÁVOD  
ΟΔΗΓΙΕΣ ΣΥΝΑΡΜΟΛΟΓΗΣΗΣ  
INSTRUCȚIUNI DE MONTAJ

ИНСТРУКЦИЯ ЗА МОНТАЖ  
SZERELÉSI UTASÍTÁS  
NAVODILA ZA MONTAŽO  
UPUTE ZA MONTAŽU  
UPUTSTVO ZA MONTIRANJE

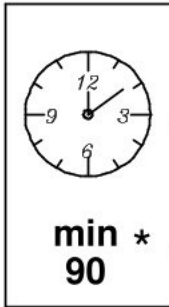
УПАТСТВО ЗА МОНТИРАЊЕ  
UDHËZIMET PËR MONTIM  
INSTRUKCJA MONTAŻU  
INSTRUÇÕES DE MONTAGEM  
MONTAGE INSTRUCTIE



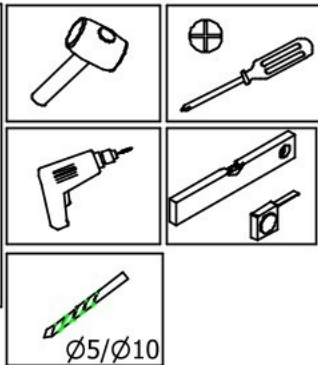
# Čtyřdveřová šatní skříň se zrcadlem LILO



2



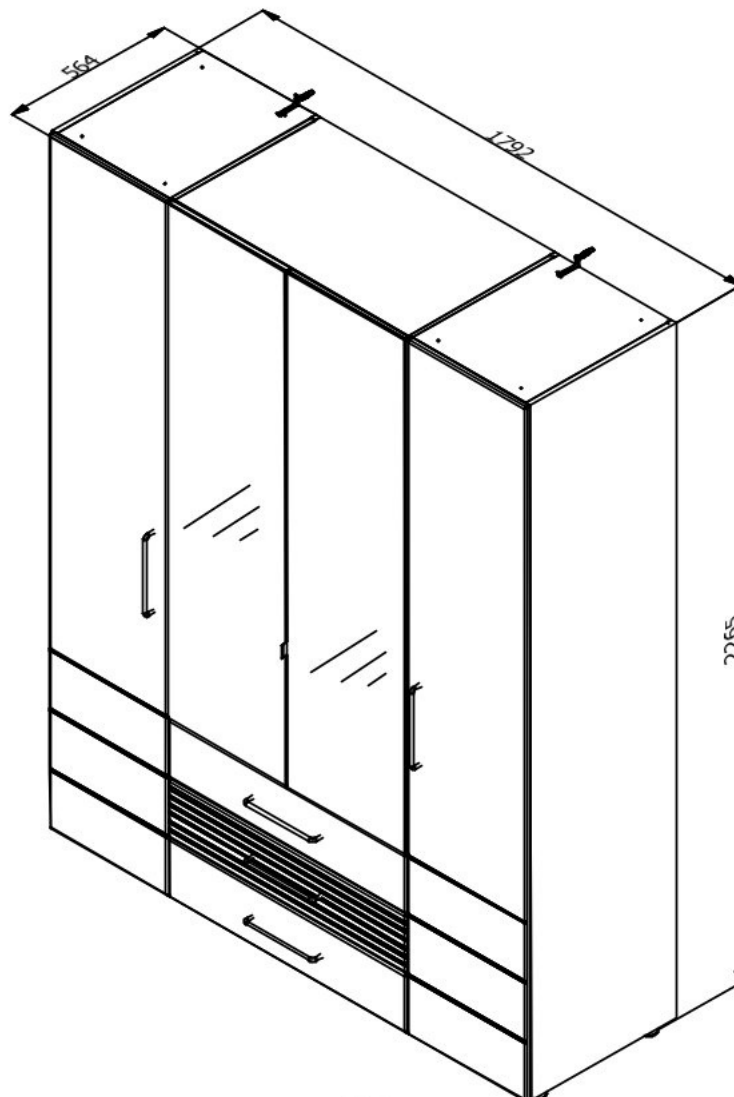
min \*  
90



Ø5/Ø10

\* **RS ME** Naznačeno vreme montaže važi za stručno obučena lica (profesionalne montažere)/**UK** The specified installation time applies to professionally trained persons (professional installers)/**DE AT CH** Die bezeichnete Zeit der Montage gilt für fachlich geschulte Personen (professionelle Monteure) / **FR CH** Le temps d'installation spécifique s'applique aux personnes formées professionnellement (installateurs professionnels) / **ES** El tiempo de instalación especificado se refiere a personas profesionalmente capacitadas (instaladores profesionales) / **IT CH** tempo di installazione indicato vale per le persone professionalmente preparate (installatori professionali) / **RUS** Приведённое время монтажа действительно для специально обученных лиц (профессиональных монтажников) / **CZ** Uvedená doba montáže se vztahuje na odborně způsobilé osoby (profesionální montér) / **EL** Ο αναφερόμενος χρόνος εγκατάστασης ισχύει για εκπαιδευμένα άτομα (επαγγελματίες εγκαταστάτες) / **RO** Timpul de instalare specificat se aplică persoanelor instruite profesional (instalatori profesioniști) / **BG** Посоченото време за монтаж се отнася за професионално обучени лица (професионални монтажници) / **HU** Az összeszerelés megjelölt ideje a szakképzett személyekre vonatkozik (hivatásos összeszerelők) / **SL** Navedeni čas namestitve (montaže) velja za strokovno usposobljene osebe (strokovne monterje) / **HR** Navedeno vrijeme montaže odnosi se na stručno osposobljene osobe (profesionalne montažere) / **BIH** Naznačeno vrijeme montaže važi za stručno obučena lica (profesionalne montažere) / **MK** Назначеното време за монтажа важи за стручно обучени лица (професионални монтажери) / **AL** Koha e specifikuar e instalimit zbatohet në rast të personave me trajnim profesional (instalues profesionistë) / **PL** Zaznaczony czas montażu dotyczy przeszkolonych zawodowo osób (profesjonalnych monterów) / **PT** O tempo de montagem indicado aplica-se a pessoas profissionalmente treinadas (instaladores profissionais) / **NL BE** De aangegeven installatietijd is geldig voor professioneel opgeleide personen (professionele installateurs).

**RS ME** PRE POČETKA MONTIRANJA OBAVEZNO PROČITAJTE UPUTSTVO ZA MONTAŽU / **UK** BEFORE STARTING, REFER TO THE ASSEMBLING ADVICE IN ANNEX / **DE AT CH** VOR DER MONTAGE BITTE BEILIEGENDE ANWEISUNGEN LESEN / **FR CH** AVANT LE DÉBUT DE L'ASSEMBLAGE, S'IL VOUS PLAÎT, LISEZ L'INSTRUCTION D'ASSEMBLAGE / **ES** ANTES DE EMPEZAR EL MONTAJE, LEER CUIDADOSAMENTE LAS INSTRUCCIONES DEL ANEXO / **IT CH** PRIMA DI INIZIARE L'INSTALLAZIONE SI RACCOMANDA DI LEGGERE LE ISTRUZIONI DI INSTALLAZIONE / **RUS** ДО НАЧАЛА МОНТАЖА ОЗНАКОМЬТЕСЬ С ИНСТРУКЦИЕЙ / **CZ** SEZNAMTE SE S NÁVODEM PŘED MONTÁŽÍ NÁBYTKU / **EL** ΠΡΙΝ ΕΚΙΝΗΣΕΤΕ ΤΗ ΣΥΝΑΡΜΟΛΟΓΗΣΗ, ΟΠΩΣΔΗΠΟΤΕ ΔΙΑΒΑΣΤΕ ΤΙΣ ΟΔΗΓΙΕΣ ΣΥΝΑΡΜΟΛΟΓΗΣΗΣ / **RO** ÎNAINTE DE ÎNCERPEREA MONTAJULUI ESTE OBLIGATORIE CITIREA INSTRUCȚIUNILOR / **BG** ПРЕДИ МОНТИРАНЕ НЕ ЗАБРАВЯЙТЕ ДА СЪ ЧЕТЕ ИНСТРУКЦИИ ЗА МОНТАЖ / **HU** SZERELÉS ELŐTT OKVETLENÜL OLVASSA EL A HASZNÁLATI UTASÍTÁST / **SL** PRED ZAČETKOM MONTAŽE OBEZNO PREBERITE NAVODILA / **HR** PRIJE MONTAŽE UPOZNATI SE SA UPUTSTVOM / **BIH** PRE POČETKA MONTIRANJA OBAVEZNO PROČITAJTE UPUTSTVO ZA MONTAŽU / **MK** ПРЕД ПОЧЕТОК НА МОНТИРАЊЕ ЗАДОЛЖИТЕЛНО ДА СЕ ПРОЧИТА УПАТСТВОТО ЗА МОНТИРАЊЕ / **AL** PARA FILLIMIT TË MONTIMIT LEXONI PATJETËR UDHËZIMIN PËR MONTIM / **PL** PRZED ROZPOCZĘCIEM MONTAŻU PROSZĘ ZAPOZNAĆ SIĘ Z INSTRUKCJĄ / **PT** ANTES DE INICIAR A MONTAGEM, CERTIFIQUE-SE DE LER AS INSTRUÇÕES DE MONTAGEM / **NL BE** LEES DE MONTAGE INSTRUCTIE VOORDAT U MET DE INSTALLATIE BEGINT



50426	892 mm	188 mm	16 mm	2
31018442	830 mm	115 mm	12 mm	3
31018445	400 mm	115 mm	12 mm	3
31018446	400 mm	115 mm	12 mm	3
50457	892 mm	188 mm	16 mm	1
50500	840 mm	393 mm	3 mm	3
PS50008	2218 mm	888 mm	3 mm	1
PS50038	444 mm	1660 mm	20 mm	2
50103	2240 mm	544 mm	16 mm	1
50105	2240 mm	544 mm	16 mm	1
50110	2218 mm	432 mm	3 mm	2
50419	2236 mm	444 mm	16 mm	1
50503	2236 mm	444 mm	16 mm	1
50511	424 mm	544 mm	16 mm	2
50512	424 mm	523 mm	16 mm	2
50513	423 mm	500 mm	16 mm	2
50514	424 mm	544 mm	16 mm	2
50515	880 mm	544 mm	16 mm	1
50516	880 mm	523 mm	16 mm	1
50517	879 mm	500 mm	16 mm	3
50518	880 mm	544 mm	16 mm	1
50519	2240 mm	544 mm	16 mm	2

package 1/7	
50103	1
50105	1
50110	2

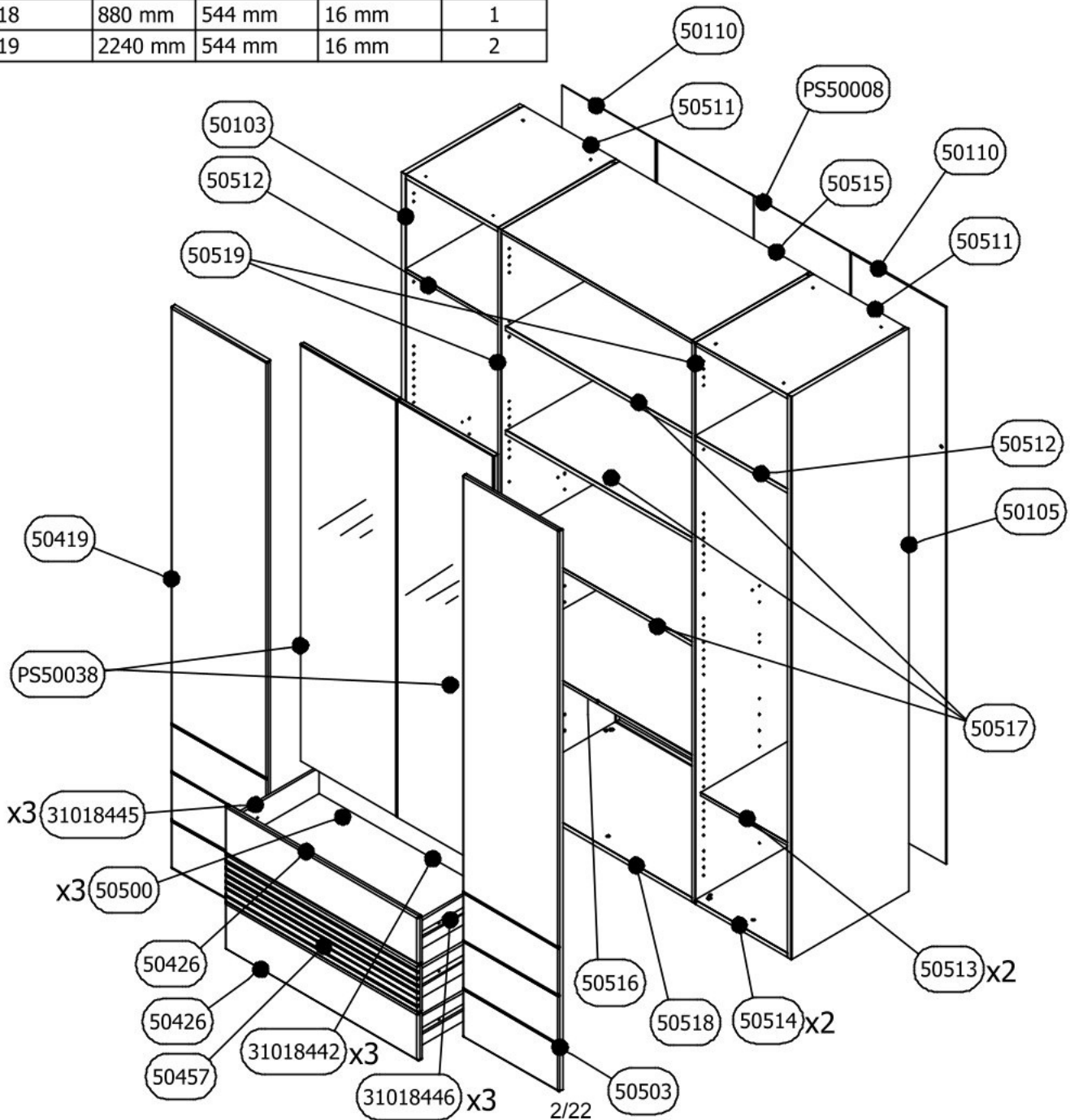
package 2/7	
50519	2
PS50008	1

package 3/7	
50511	2
50512	2
50514	2
50515	1
50516	1
50518	1

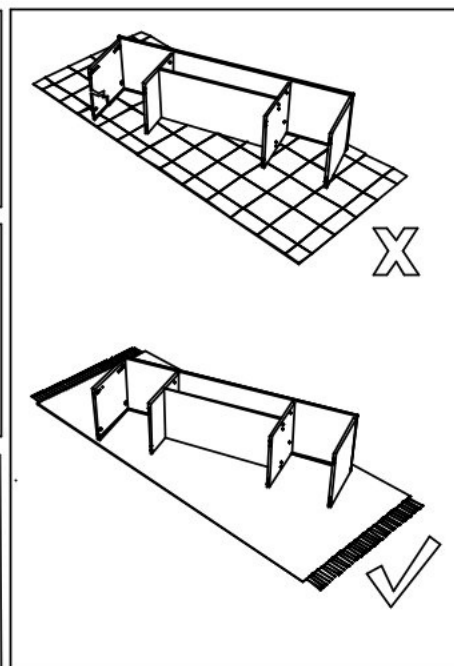
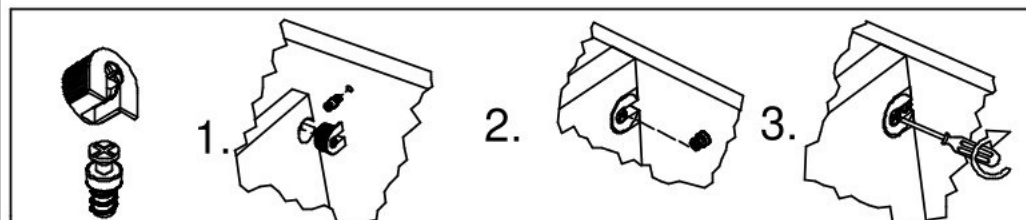
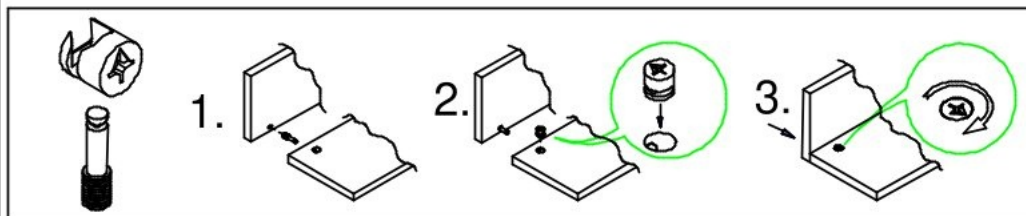
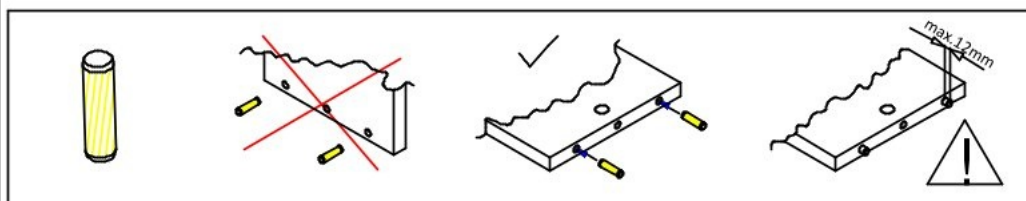
package 4/7	
50500	3
50513	2
50517	3
31018442	3
31018445	3
31018446	3

package 5/7	
PS50038	2

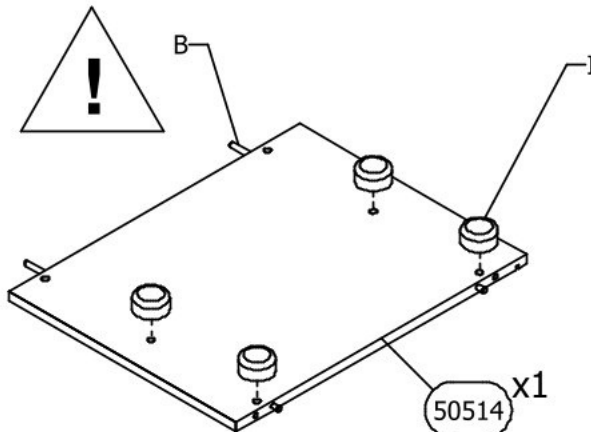
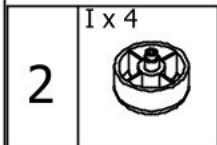
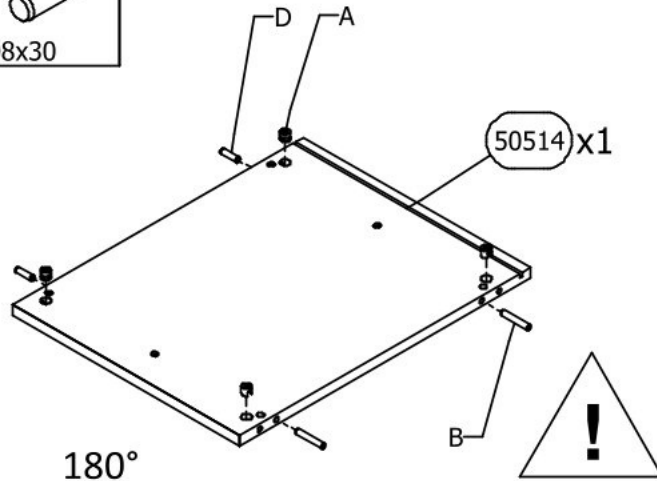
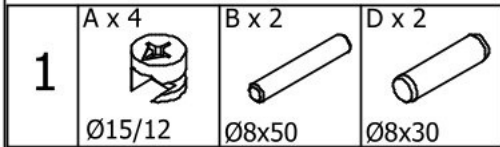
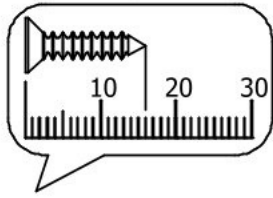
package 6/7	
50419	1
50426	2
50457	1
50503	1



<b>RS ME</b> 1. Montažu obavljati na čistoj i mekoj podlozi (karton, tkanina...) 2. Da bi izbegli oštećenja elemenata pridržavati se datih instrukcija. 3. Prilikom prijave reklamacije koristiti date oznake elemenata.	<b>FR CH</b> 1. Effectuer l'assemblage sur une surface propre et douce (carton, tissu...) 2. Afin d'éviter l'endommagement des éléments, respectez les instructions données. 3. Lors de l'application de réclamation, utiliser les désignations données des éléments.
<b>DE AT CH</b> 1. Die Montage soll auf sauberer, weicher Fläche durchgeführt werden (Karton, Stoff) 2. Um die Beschädigung der Elemente zu vermeiden, befolgen Sie bitte die angegebenen Instruktionen 3. Bei Reklamationsmeldungen benutzen Sie bitte die angegebenen Kennzeichen der Elemente	<b>UK</b> 1. Assembly of the product should be done on a clean and soft surface (cardboard, fabric) 2. To prevent damage of the product, it is necessary to adhere to the assembly instructions 3. While reporting defective products, please quote codes in manual
<b>ES</b> 1. Realizar el montaje sobre una superficie limpia y suave (cartón, paño) 2. Para evitar daños del producto, atenerse a las instrucciones de montaje 3. Para reportar productos defectuosos, refiérase por favor a los códigos del manual	<b>IT CH</b> 1. Eseguire l'installazione su una base morbida (cartone, tessuto). 2. Seguire le istruzioni per evitare di causare danni agli elementi. 3. In caso della presentazione di reclamo si utilizzano relative indicazioni degli elementi.
<b>RO</b> 1. Montarea se efectueaza pe o suprafata moale si curata (carton, material...) 2. Respectati instructiunile pentru a evita deteriorarea pieselor 3. La transmiterea reclamațiilor a se folosi inscripțiile date ale pieselor	<b>CZ SK</b> 1. Montáž provádět na čistém a měkkém podkladu (lepenka, látka) 2. Dodržujte přiložené instrukce, abyste předešli poškození součástí 3. Při reklamacič používejte přiložené označení element
<b>EL</b> 1. Η συναρμολόγηση του προϊόντος πρέπει να γίνει σε καθαρή και μαλακή επιφάνεια (χαρτόνι, ύφασμα). 2. Για να μην φθαρούν τα στοιχεία, συμμορφωθείτε με τις οδηγίες που παρέχονται. 3. Κατά τη δήλωση ελαττωματικού προϊόντος, αναφέρετε τους κώδικες των στοιχείων όπως αναφέρονται στο εγχειρίδιο.	<b>RUS BLR</b> 1. Монтаж изделия выполнять на чистой и мягкой поверхности (картон, ткань) 2. Для предотвращения порчи изделий необходимо придерживаться правил монтажа 3. В случае предъявления претензии использовать данные обозначения элементов.
<b>BG</b> 1. Монтажът трябва да бъде извършен върху чиста и мека основа /karton, тъкан/ 2. За да избегнете оцетяване на елементи, спазвайте дадените инструкции 3. При наличие на рекламация, използвайте дадените кодове на елементи	<b>HU</b> 1. A szerelés tisztaság és puha felületen (karton, anyag) kell végrehajtani. 2. Károsodásnak elkerülése érdekében tartsa be a megadott utasításokat. 3. Reklamáció esetén hivatkozzon a bútor alkatrészzein megadott jelekre.
<b>SL</b> 1. Montažo opravimo na čisti in mehki podlogi (karton, tkanina) 2. Da bi se izognili poškodbam elementov, upoštevajte navodila. 3. Pri reklamaciji uporabimo oznake elementov	<b>BIH HR</b> 1. Montažu obavljati na čistoj i mekoj podlozi (karton, tkanina) 2. Da bi izbjegli oštećenja elemenata pridržavati se datih instrukcija 3. Prilikom prijave reklamacije koristiti date oznake elemenata
<b>MK</b> 1. Монтажа да се врши на чиста и мека подлога (karton, ткаенина) 2. За да се избегне оштетување на елементите придржувајте се на дадените инструкции 3. За пријава на рекламиции користете ги дадените ознаки на елементите	<b>AL</b> 1. Montimi të bëhet në sipërfaqe të pastër dhe të butë (karton, pëlhurë) 2. Që t'u shmangeni dëmtimit të elementeve, përmbahuni instrukcioneve të dhëna 3. Me rastin e reklamimit përdorni shenjat e dhëna të elementit
<b>PL</b> 1. Montować należy na czystej i miękkiej powierzchni (karton, tkanina) 2. Aby uniknąć uszkodzenia elementów należy postępować ściśle według instrukcji. 3. Przy zgłaszaniu reklamacji należy posługiwać się załączonymi oznaczeniami elementów.	<b>HR</b> 1. Pažljivo pročitajte upute za montažu 2. Pripremite sve dijelove namještaja 3. Prikupite i provjerite okove za montažu 4. Pripremite potreban alat 5. Pripremite prostor za montažu 6. Počnite montirati 7. Sačuvajte ove ove upute 8. Proizvod je namjenjen isključivo za kućnu uporabu
<b>PT</b> 1. A montagem deve ser feita em uma superfície limpa e macia (papelão, tecido...) 2. Para evitar danos nos elementos, siga as instruções fornecidas. 3. Durante a apresentação de reclamação usar os rótulos dos elementos fornecidos.	
<b>NL BE</b> 1. De installatie moet worden uitgevoerd op een schoon en zacht oppervlak (karton, stof...) 2. Volg de gegeven instructies om schade aan de elementen te voorkomen. 3. Gebruik bij het melden van een klacht de gegeven elementlabels.	



A Ø15/12 x24	B Ø8x50 x8	C x8	D Ø8x30 x20	E Ø8x32 x14	F Ø5x8 x12	G x20	H x12	I x14	J x8
K Ø6.3x10 x8	L x4	M Ø6.3x10 x4	N 4x16 x8	O L=418mm x2	P x2	Q Ø10 x2	R 6x60 x2	S x24	T Ø10 x18
U x32	V 4x35 x6	W Ø10 x12	X Ø15/10 x6	Y Ø20 x6	Z L=400mm x3	Aa 3,5x16 x8	Ab x5	Ac M4x22 x10	Ad x6
Ae x8	Af x14	Ag x6	Ah x24	Ai Ø6,3x20 x12	Aj M4x9 x6	Ak x1	Al x14	Am	An



3

A x 4

D x 2

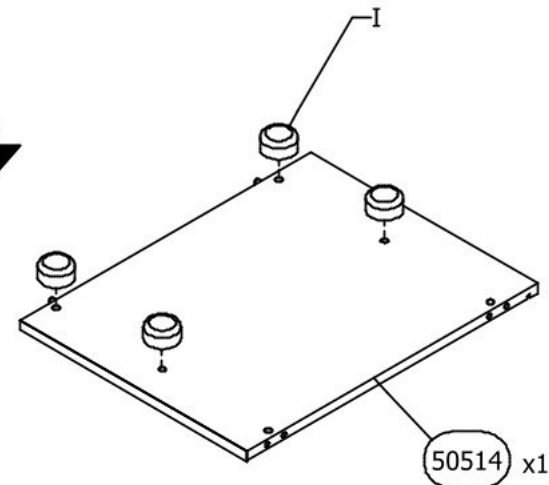
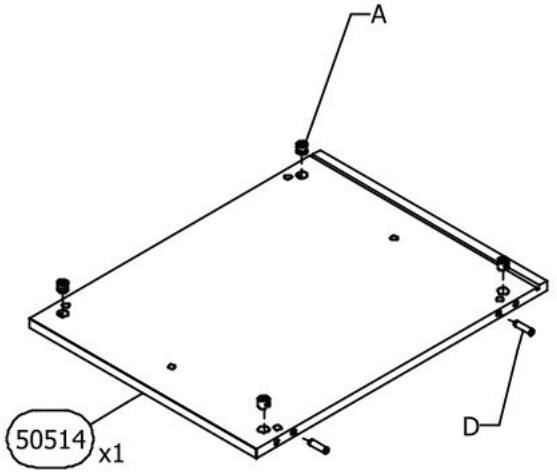


Ø15/12

Ø8x30

4

I x 4



5

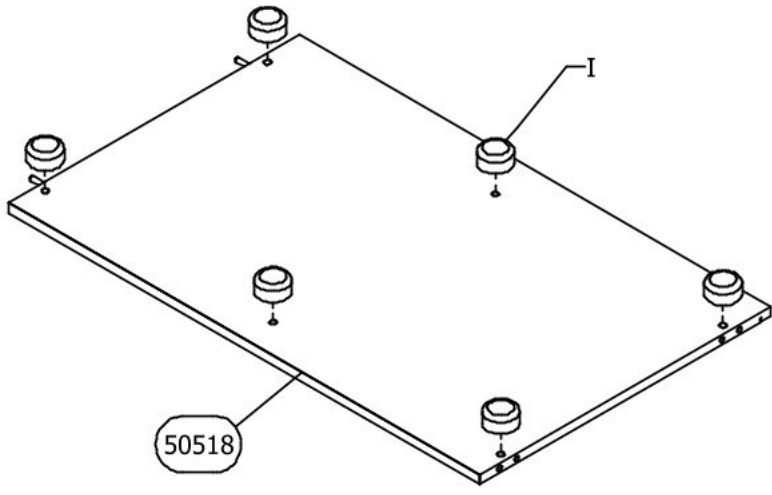
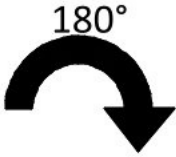
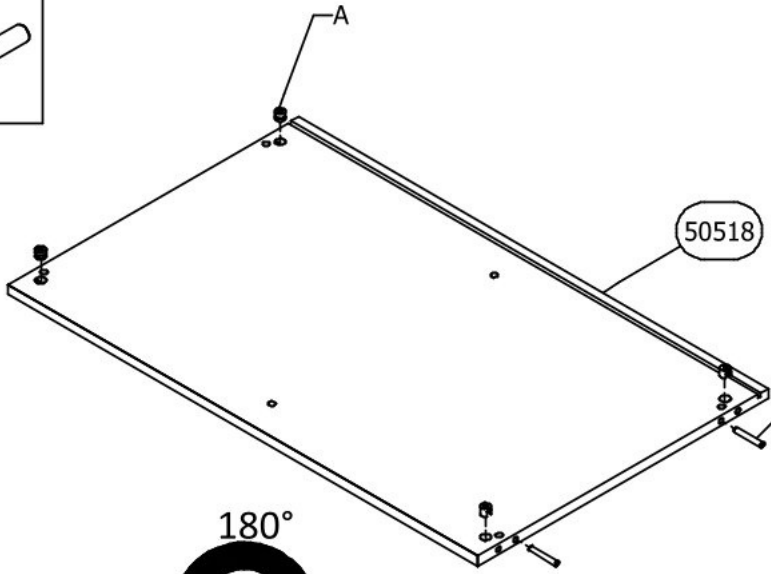
A x 4

B x 2



Ø15/12

Ø8x50



6

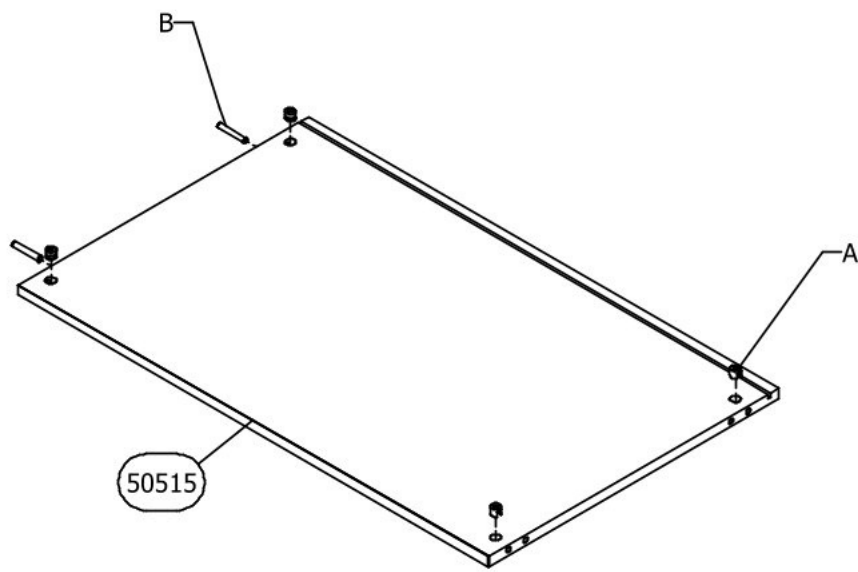
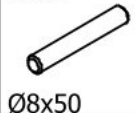
I x 6



7

A x 4

B x 2

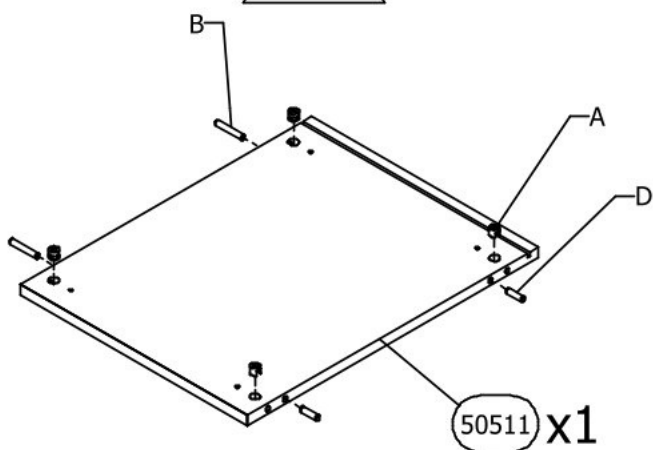
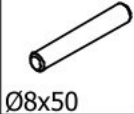


8

D x 2

A x 4

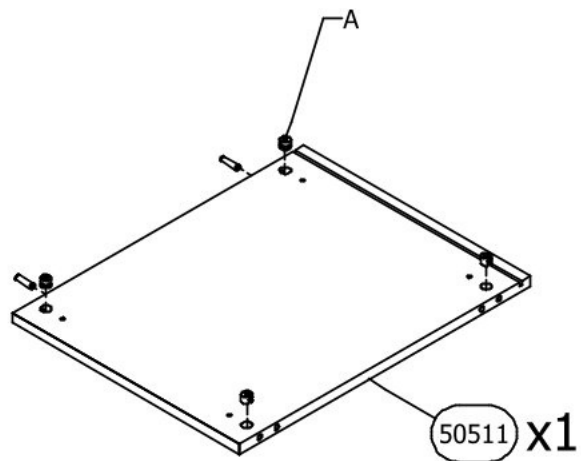
B x 2



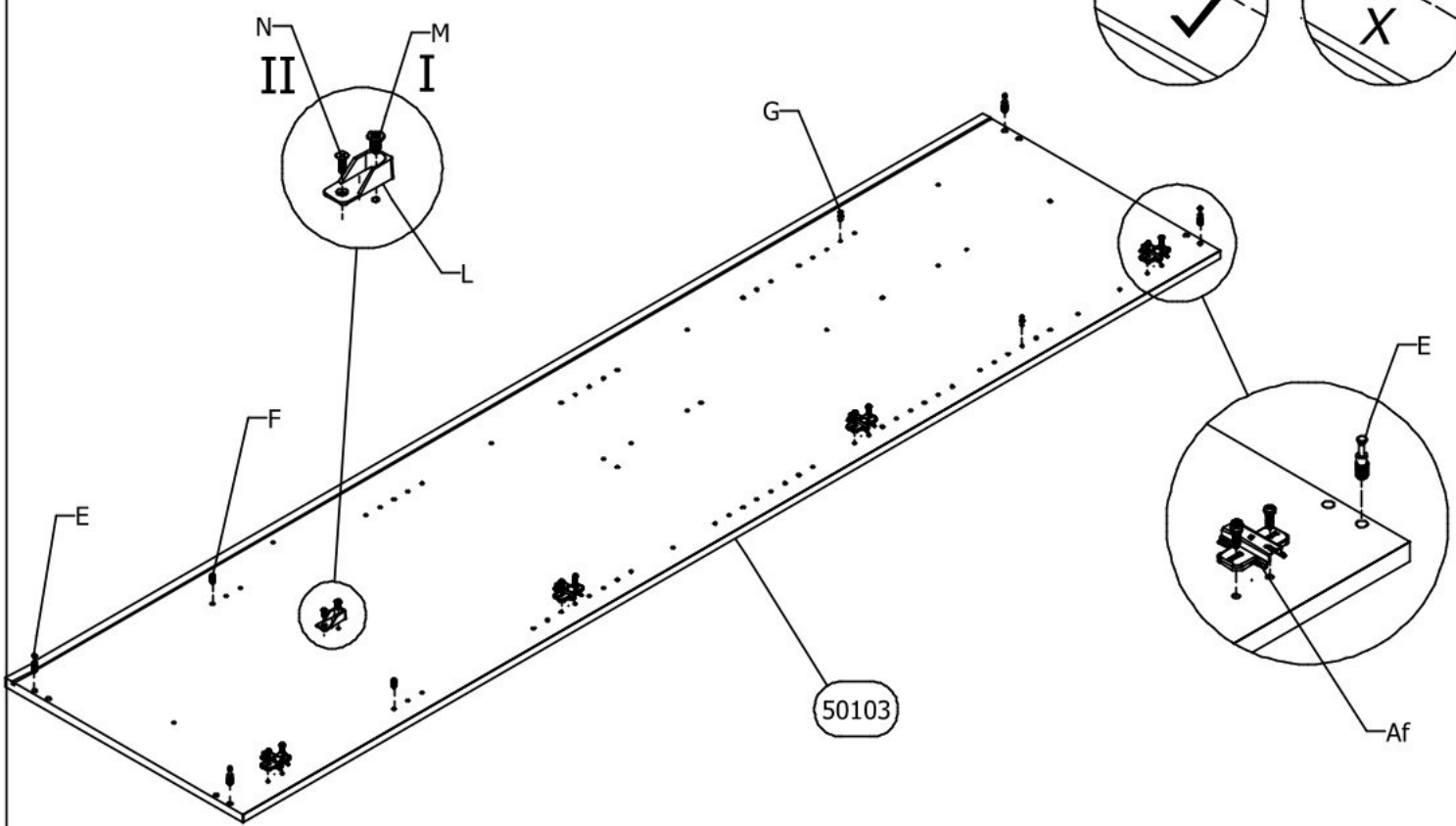
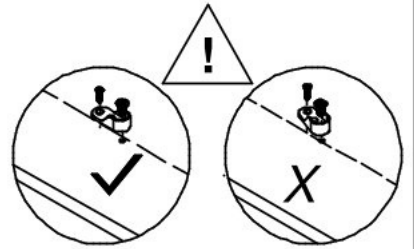
9

D x 2

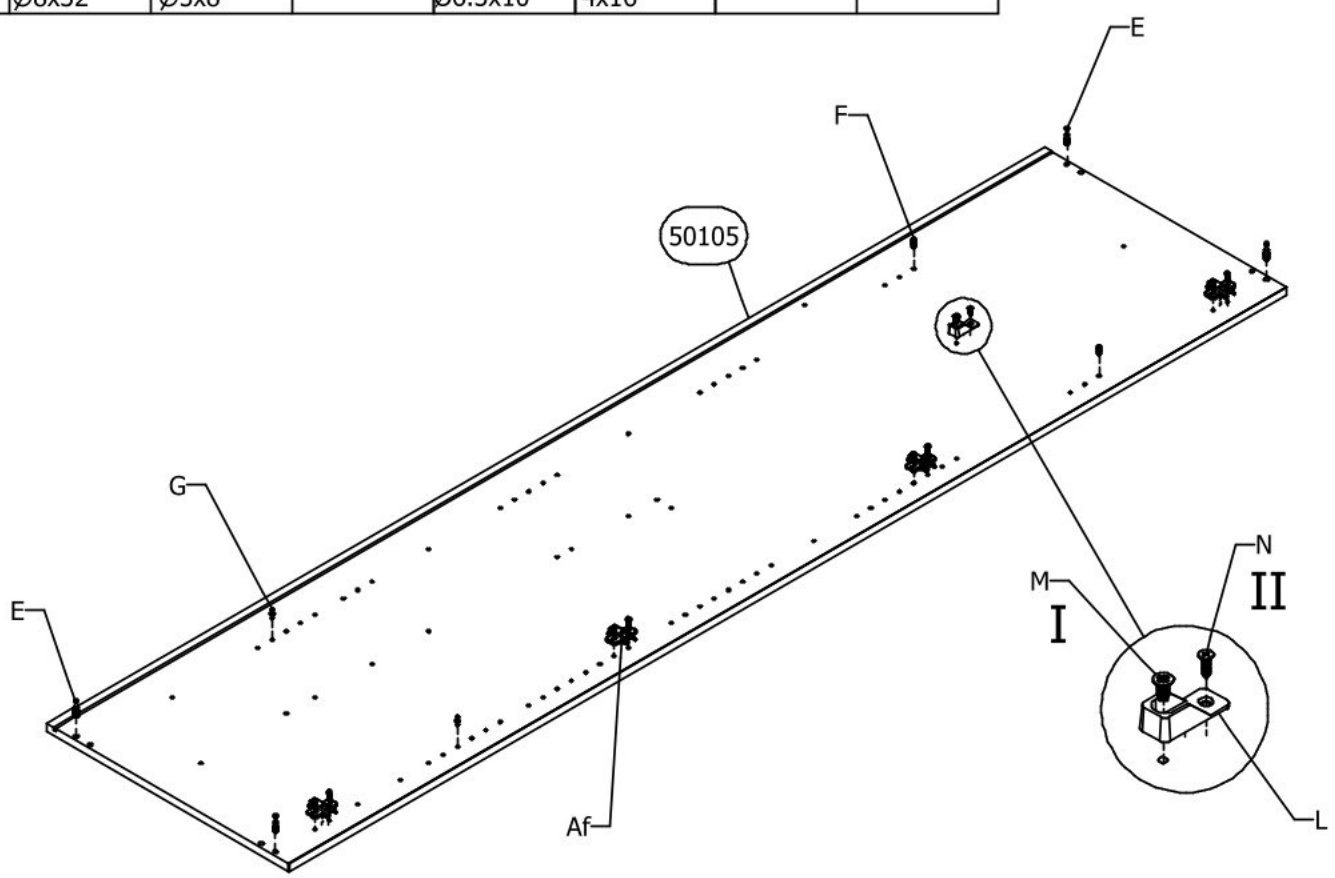
A x 4






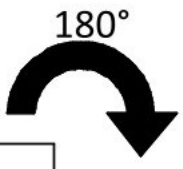
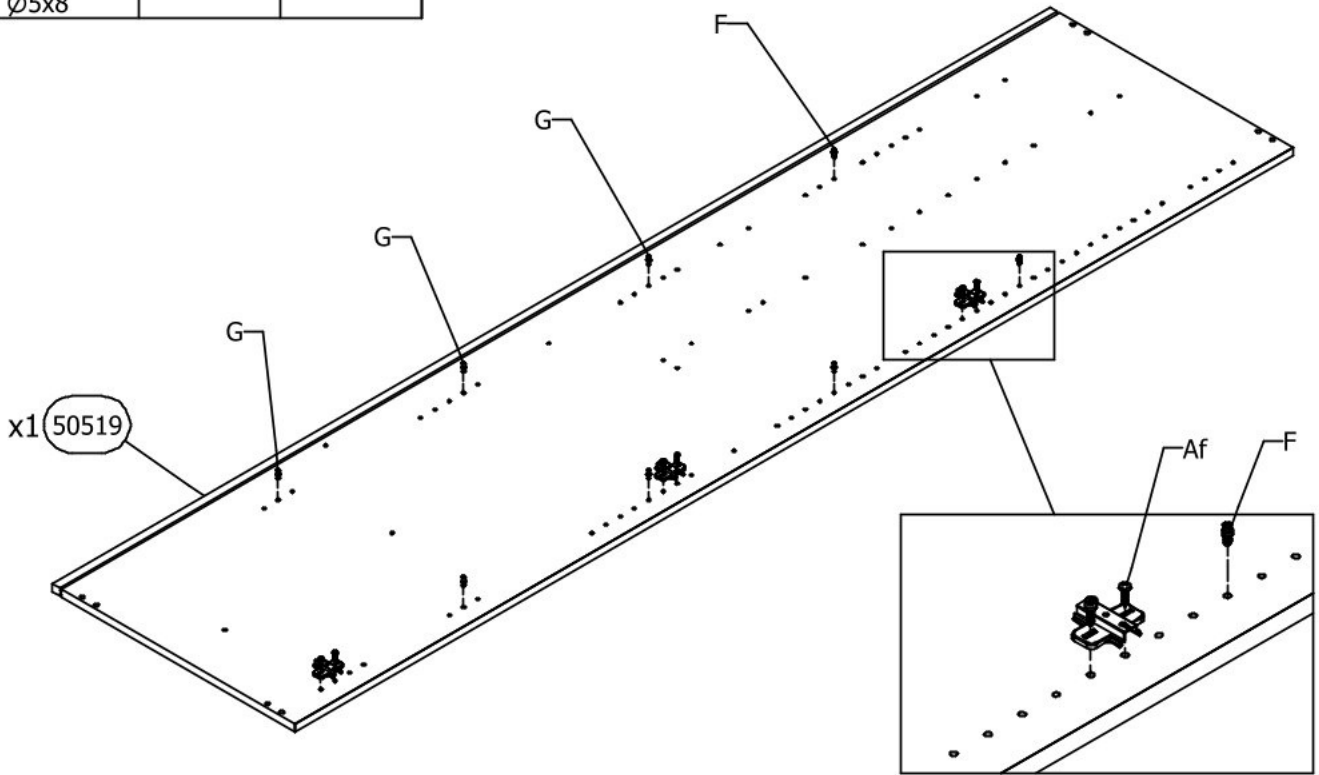
<b>10</b>	<b>E x 4</b> Ø8x32	<b>F x 2</b> Ø5x8	<b>L x 1</b>	<b>M x 1</b> Ø6.3x10	<b>N x 1</b> 4x16	<b>Af x 4</b>	<b>G x 2</b>
-----------	-----------------------	----------------------	--------------	-------------------------	----------------------	---------------	--------------








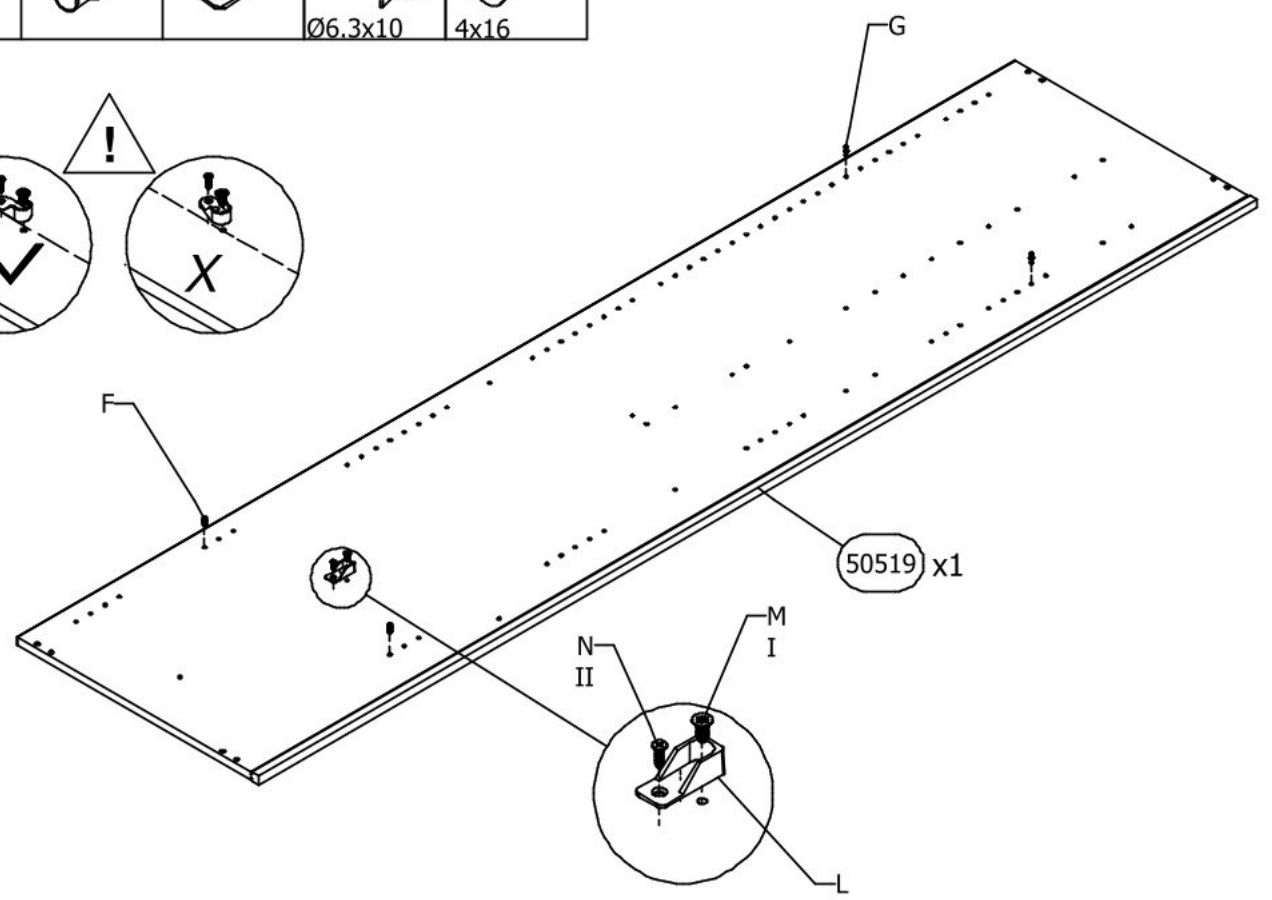
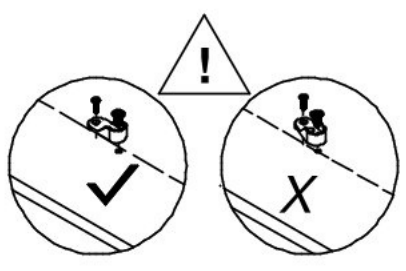
<b>11</b>	<b>E x 4</b> Ø8x32	<b>F x 2</b> Ø5x8	<b>L x 1</b>	<b>M x 1</b> Ø6.3x10	<b>N x 1</b> 4x16	<b>Af x 4</b>	<b>G x 2</b>
-----------	-----------------------	----------------------	--------------	-------------------------	----------------------	---------------	--------------



- |    |  |  |  |
|----|--|--|--|
| 12 | F x 2  | G x 6  | Af x 3   |
|    | <br>Ø5x8 |  |  |



- |    |   |   |   |  |   |
|----|---|---|---|--|---|
| 13 | F x 2   | G x 2   | L x 1   | M x 1  | N x 1   |
|    | <br>Ø5x8 |  |  | <br>Ø6.3x10 | <br>4x16 |





14

G x 6

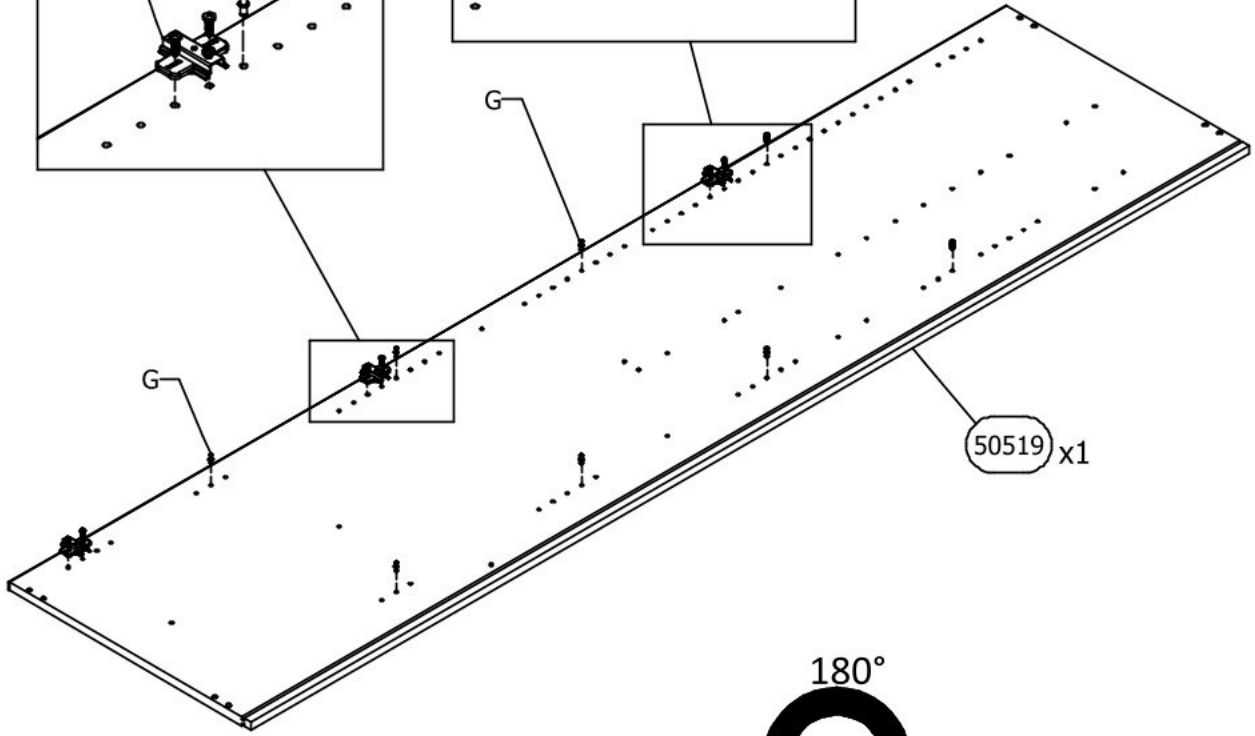
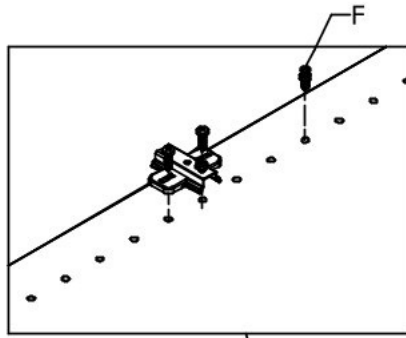
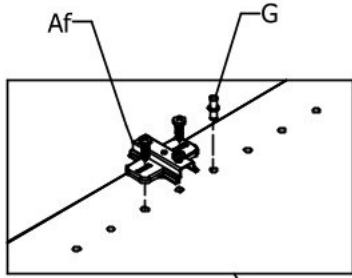


F x 2



Ø5x8

Af x 3



180°



15

F x 2



Ø5x8

G x 2



L x 1



M x 1

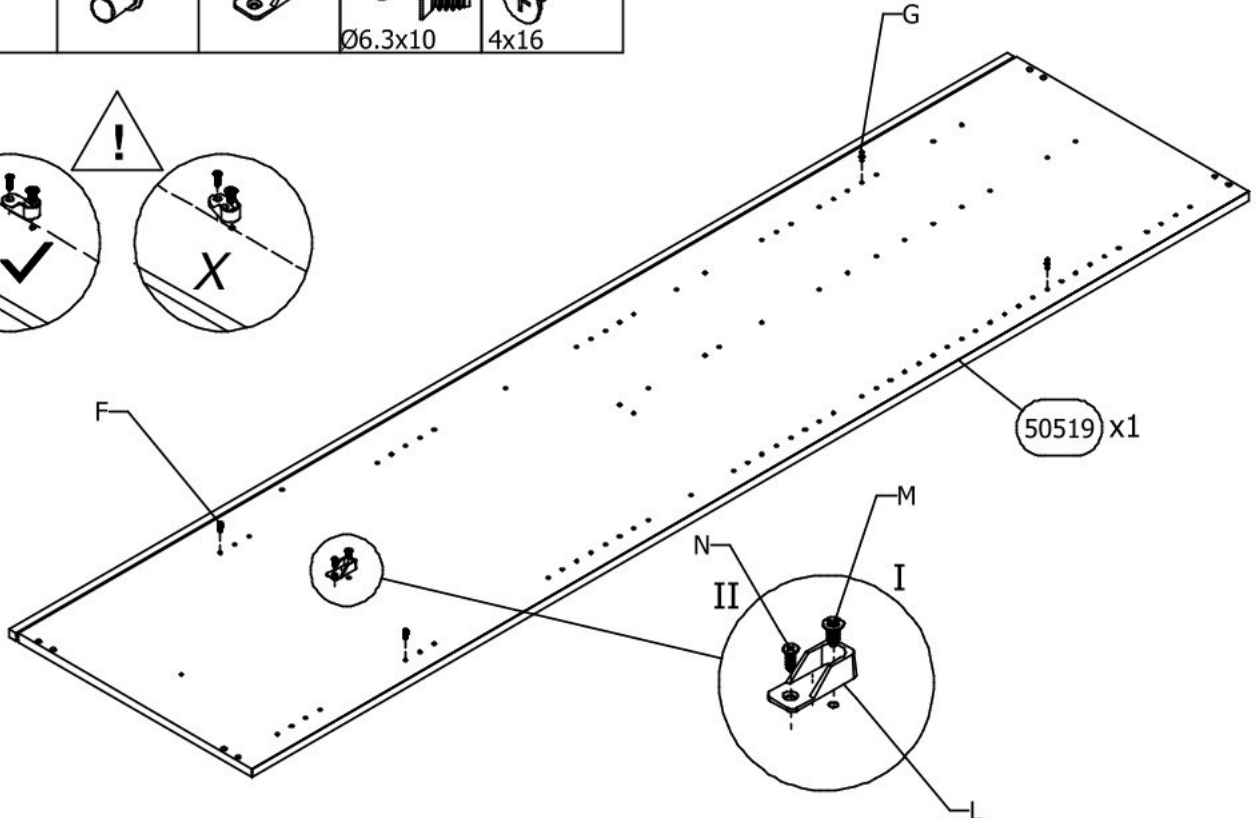
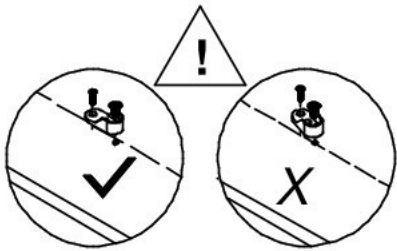


Ø6.3x10



N x 1

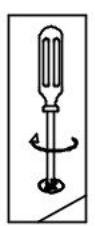
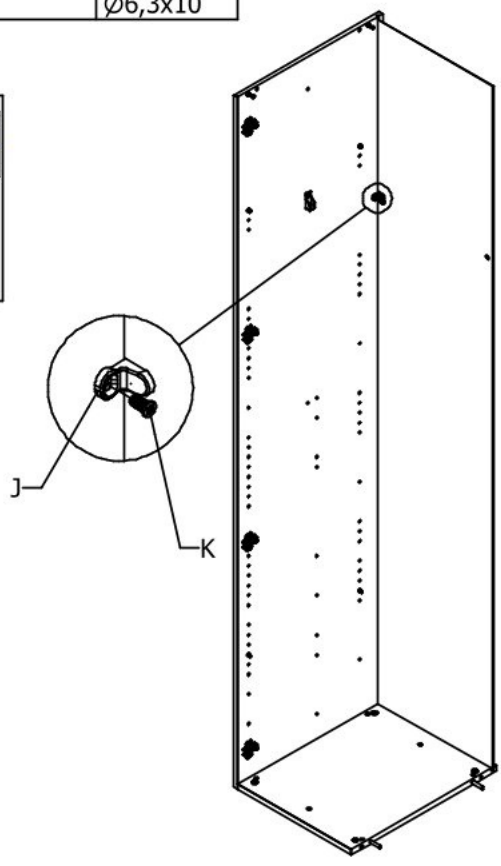
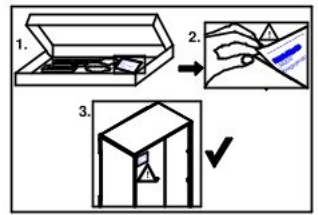
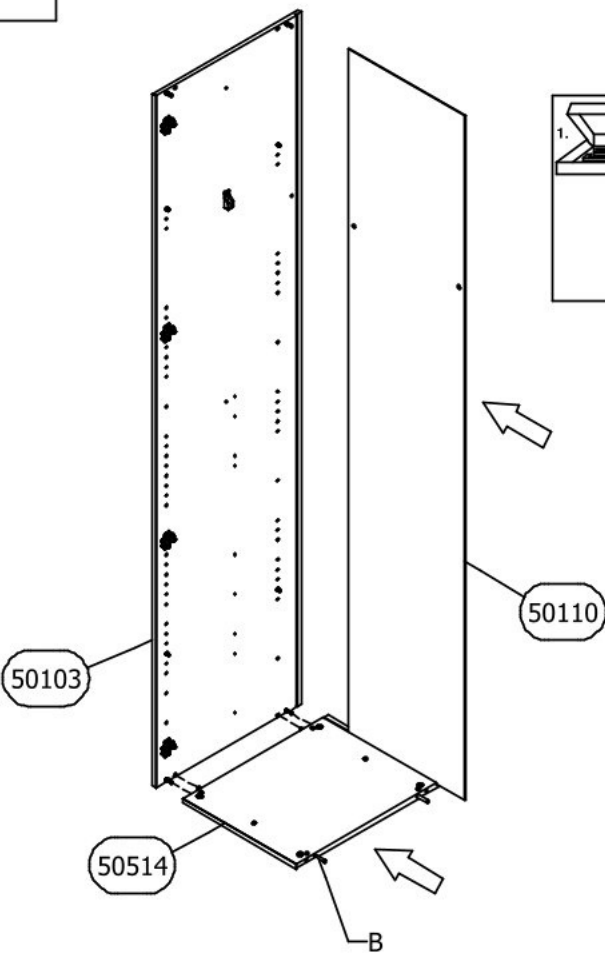


4x16




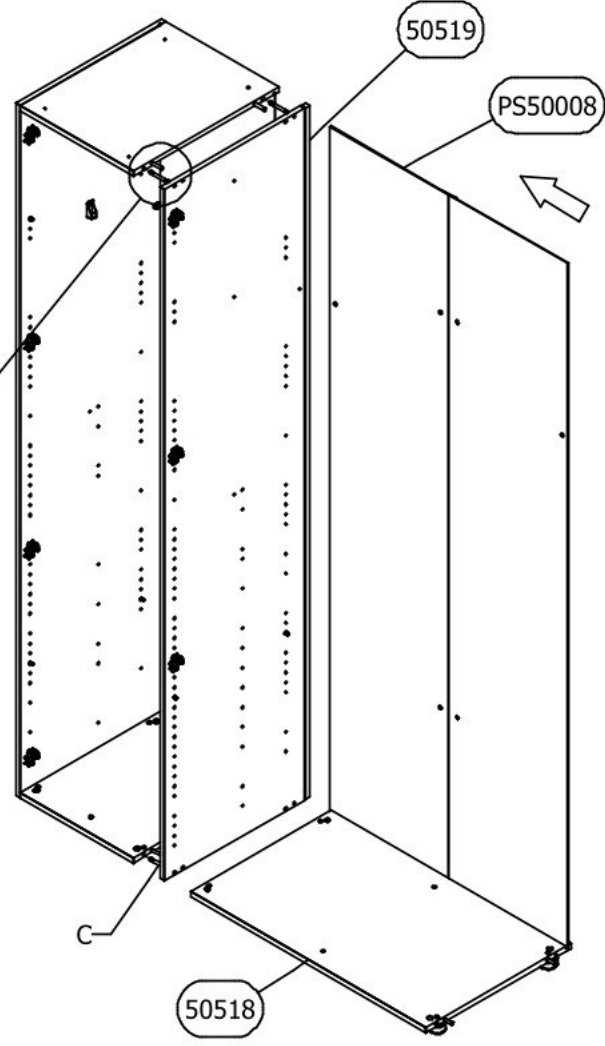
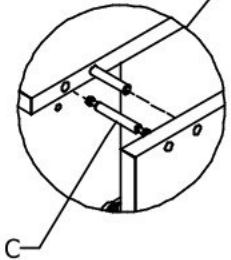
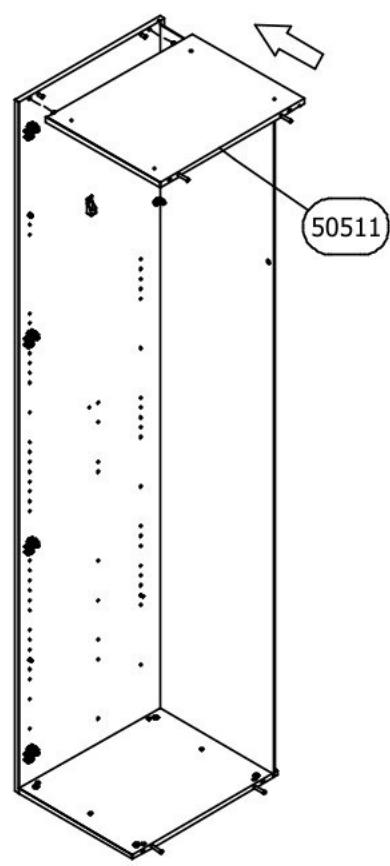
16

17	J x 1 	K x 1  Ø6,3x10
----	---	--

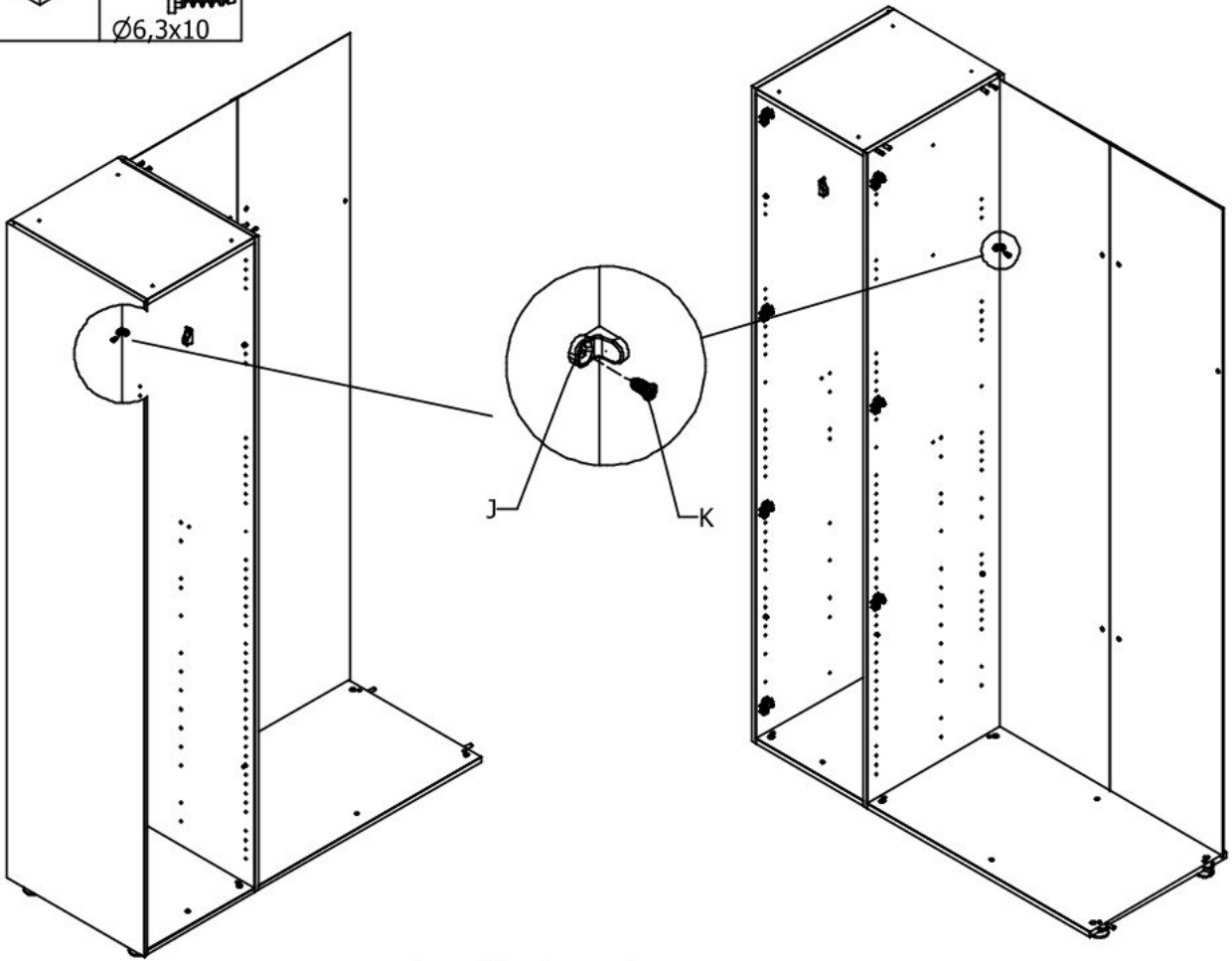
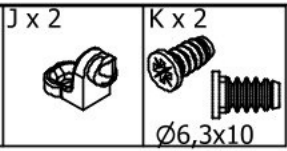


18

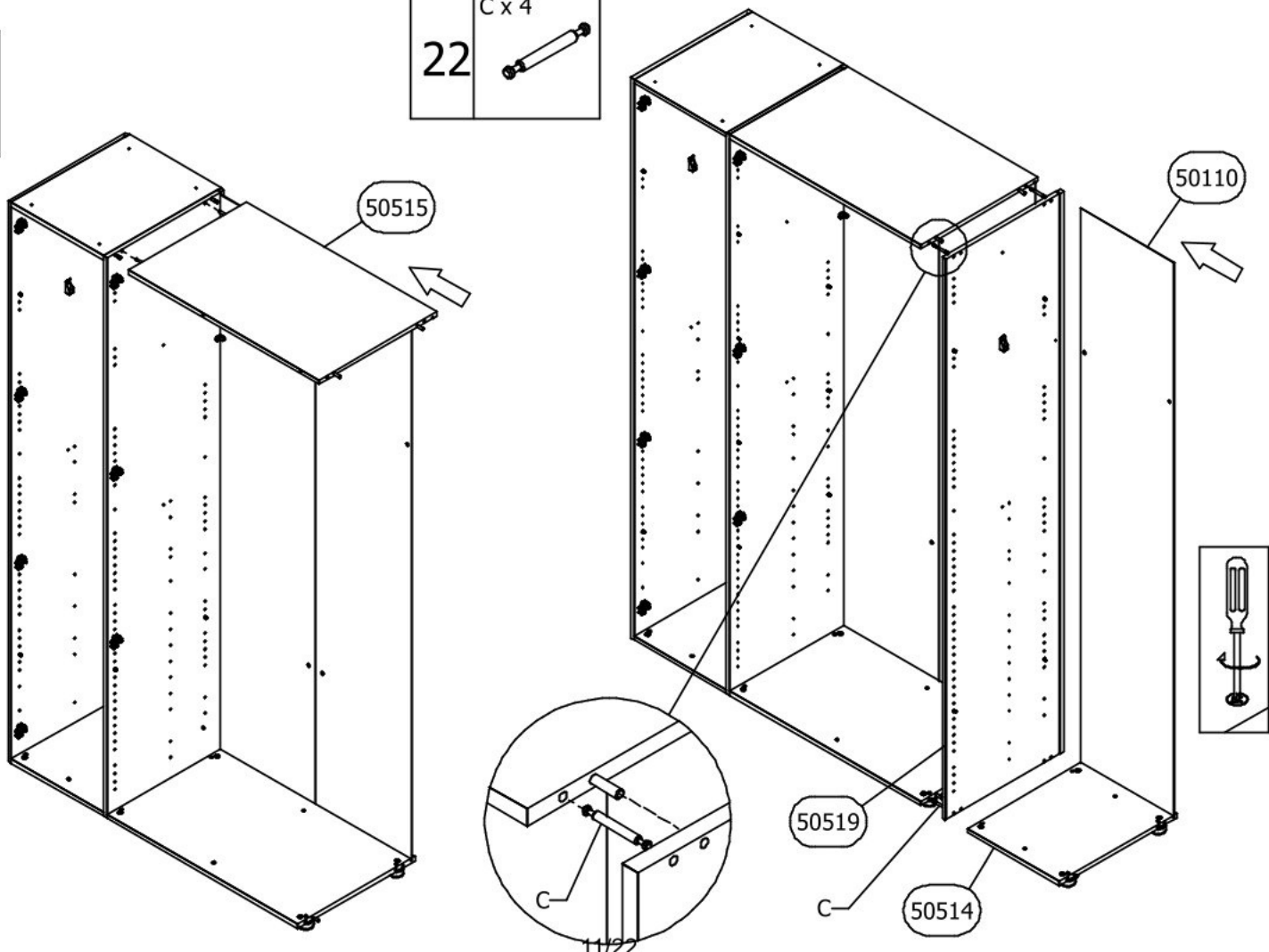
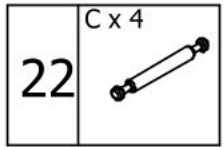
19	C x 4 
----	--





20

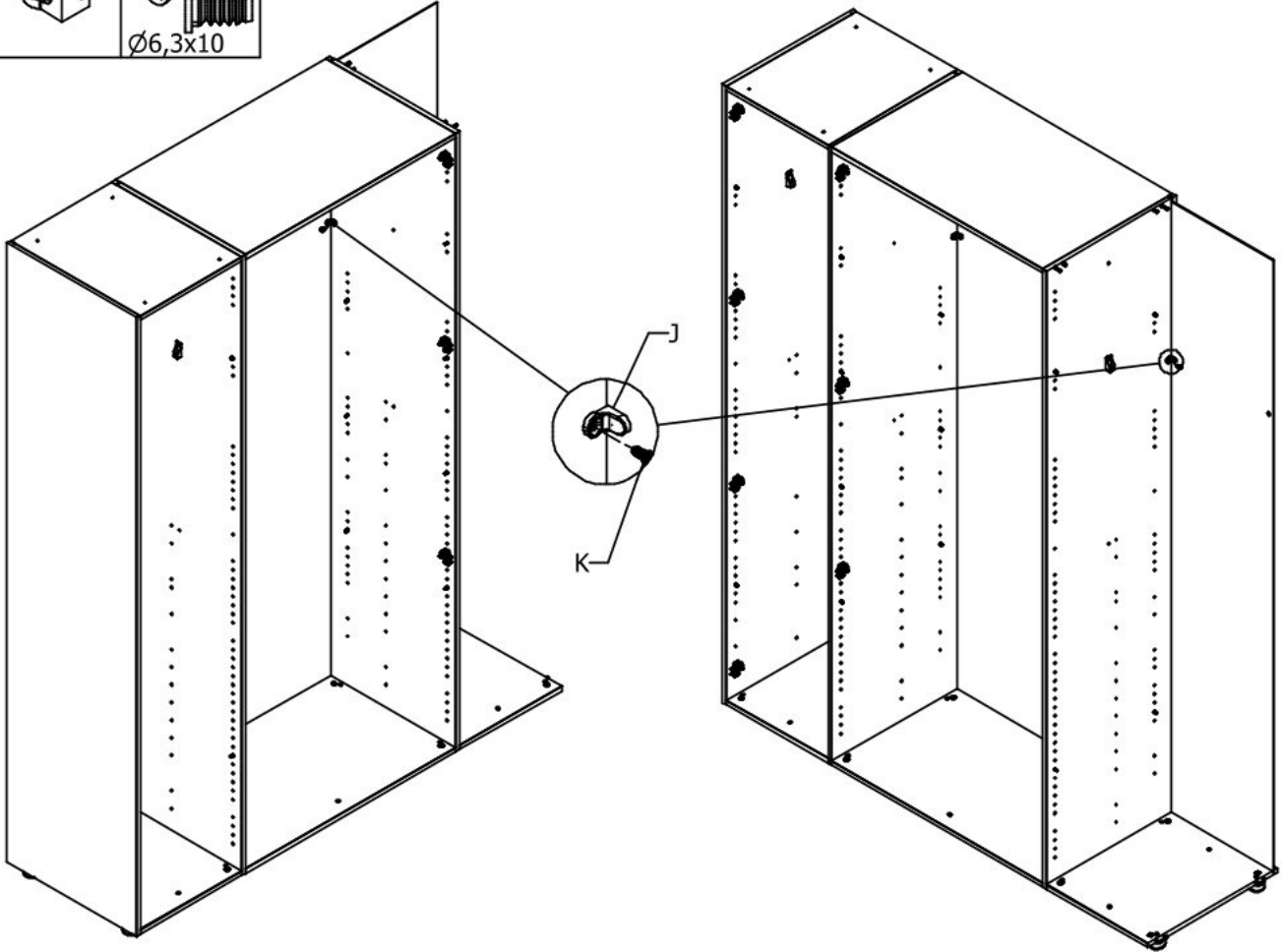


21





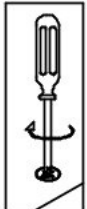
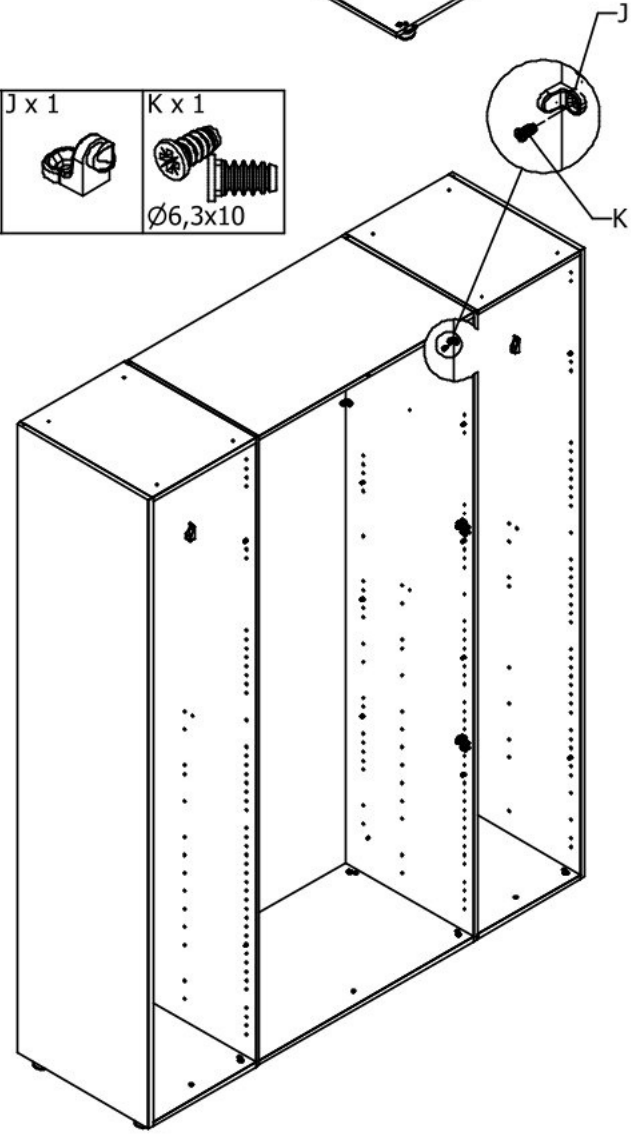
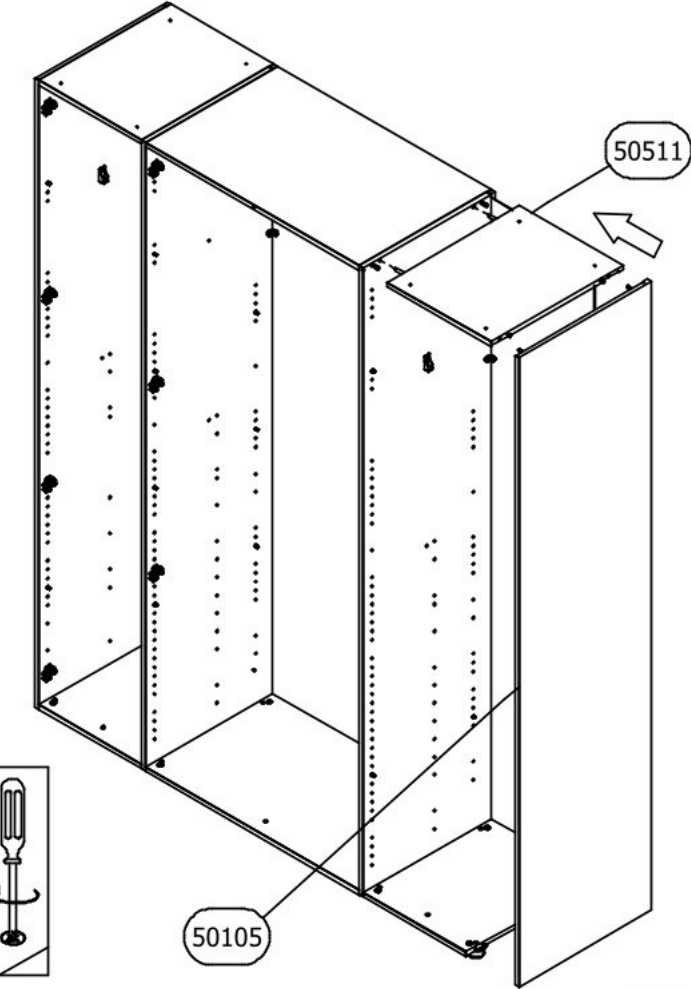
23

J x 2	K x 2
	
	Ø6,3x10



24

J x 1	K x 1
	
	Ø6,3x10



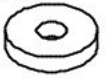
50105

26

Ag x 6



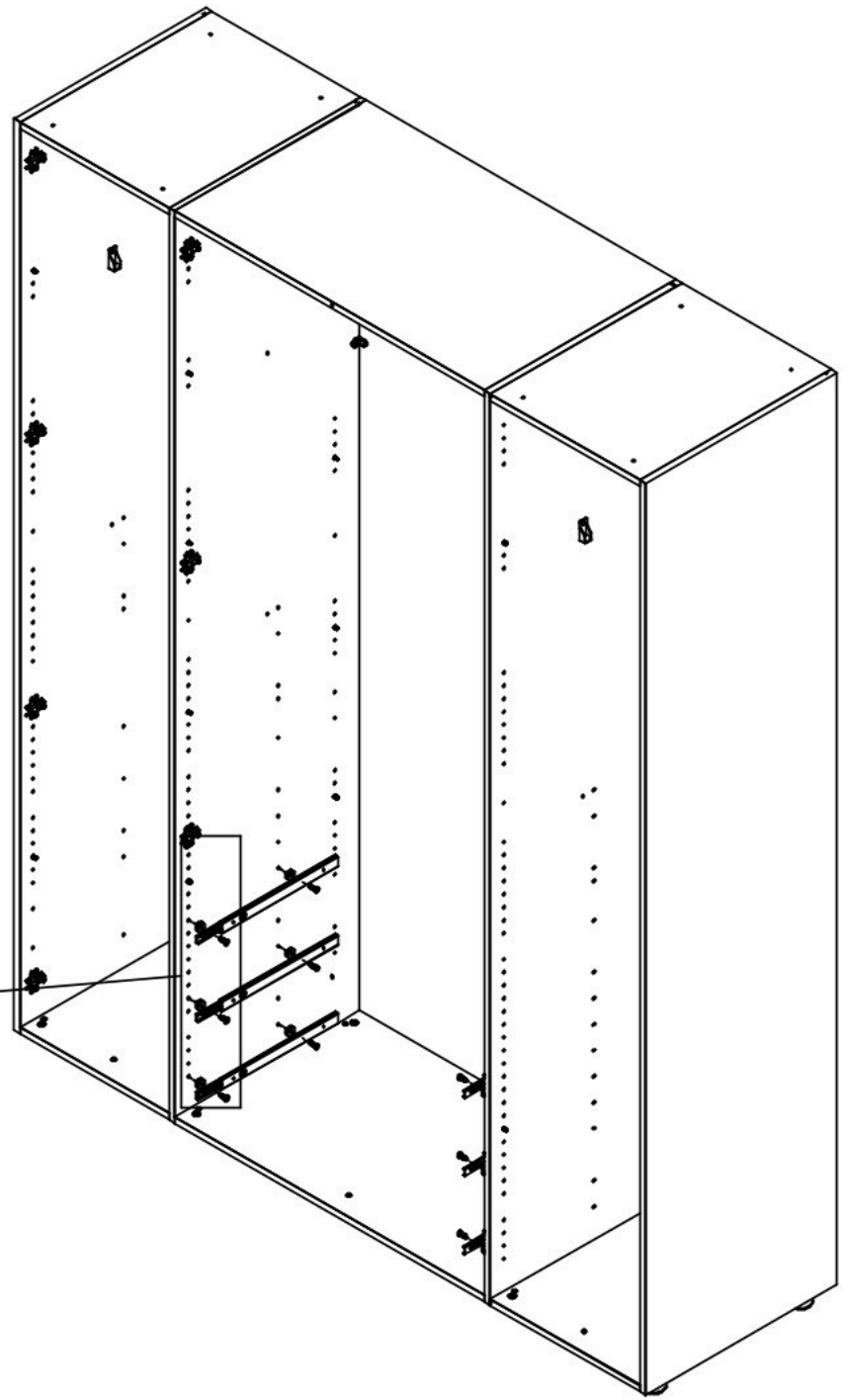
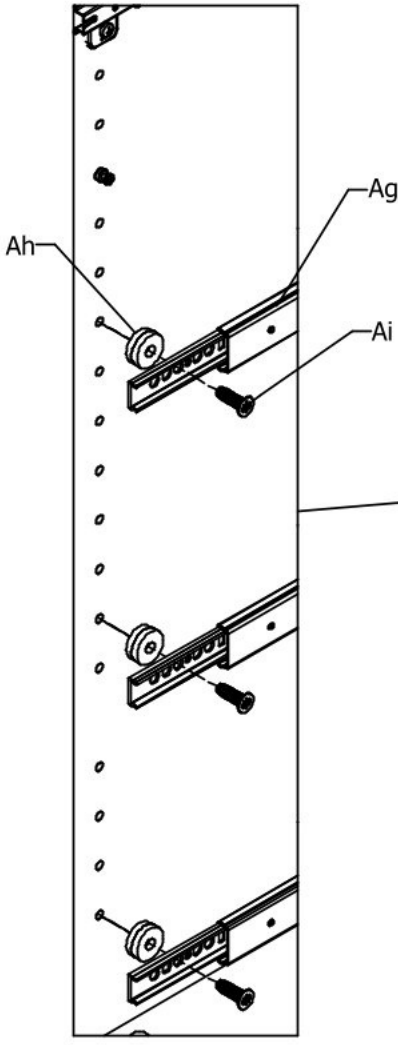
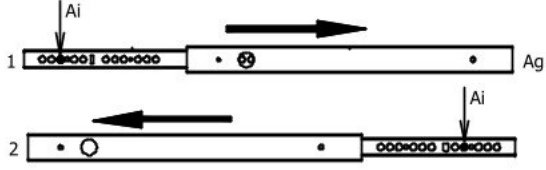
Ah x 24

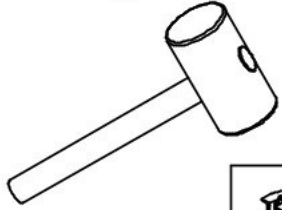
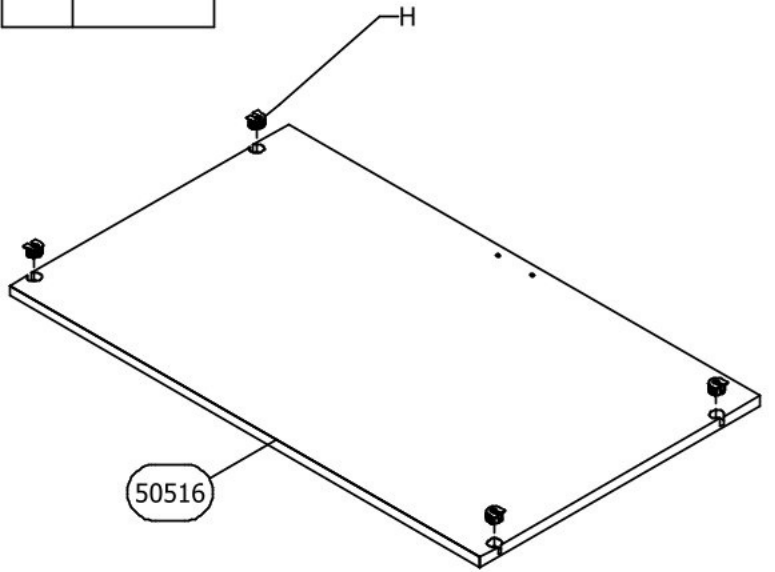
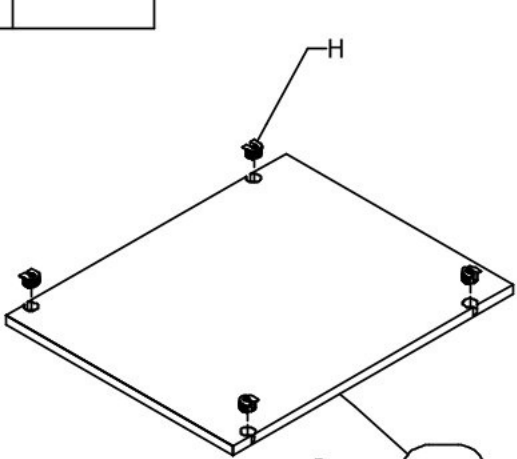
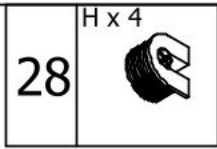
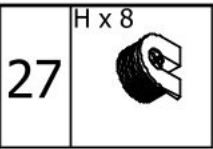


Ai x 12



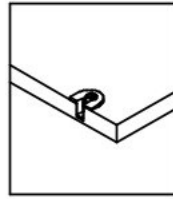
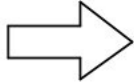
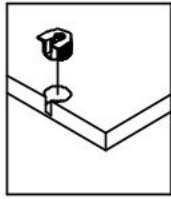
Ø6,3x20



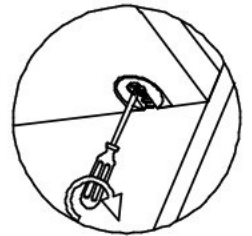
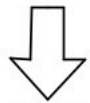
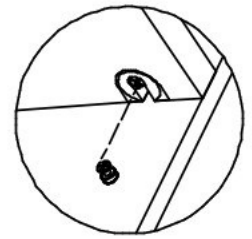
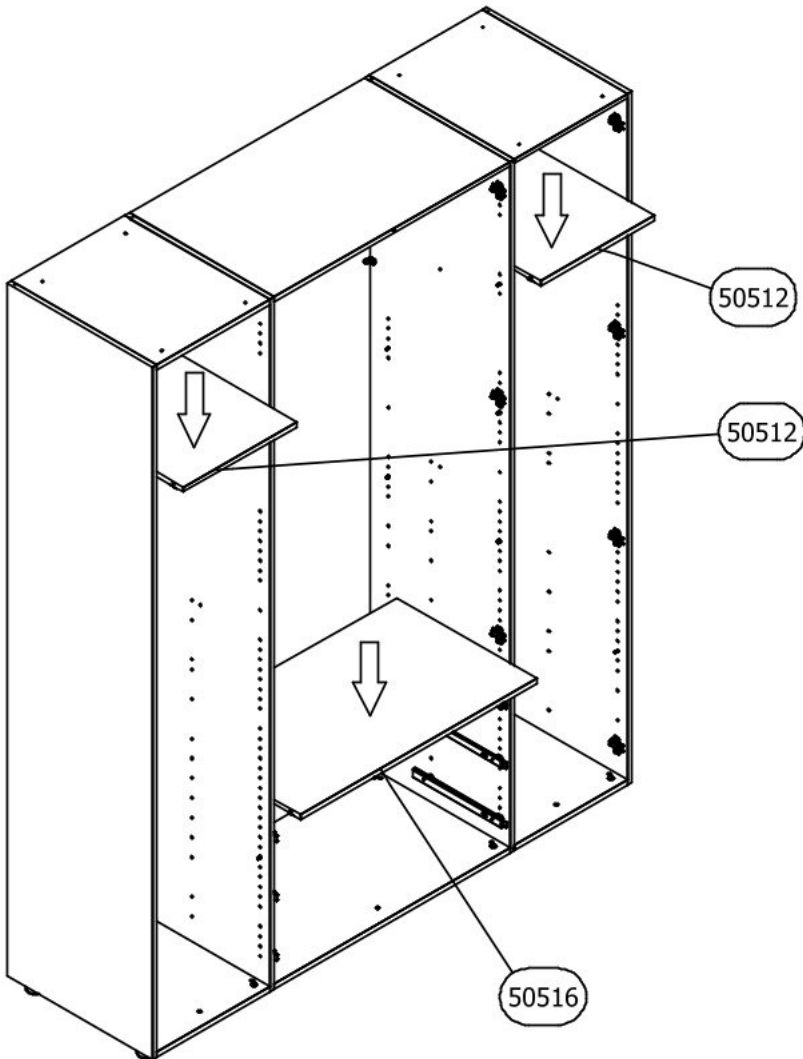


50512 x2

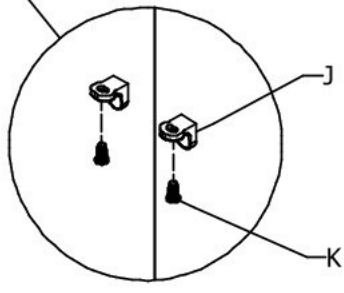
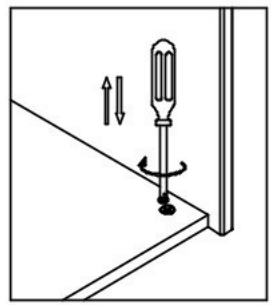
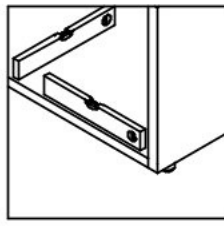
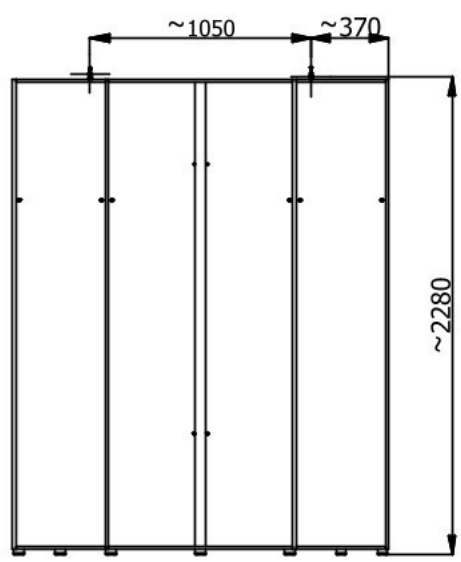
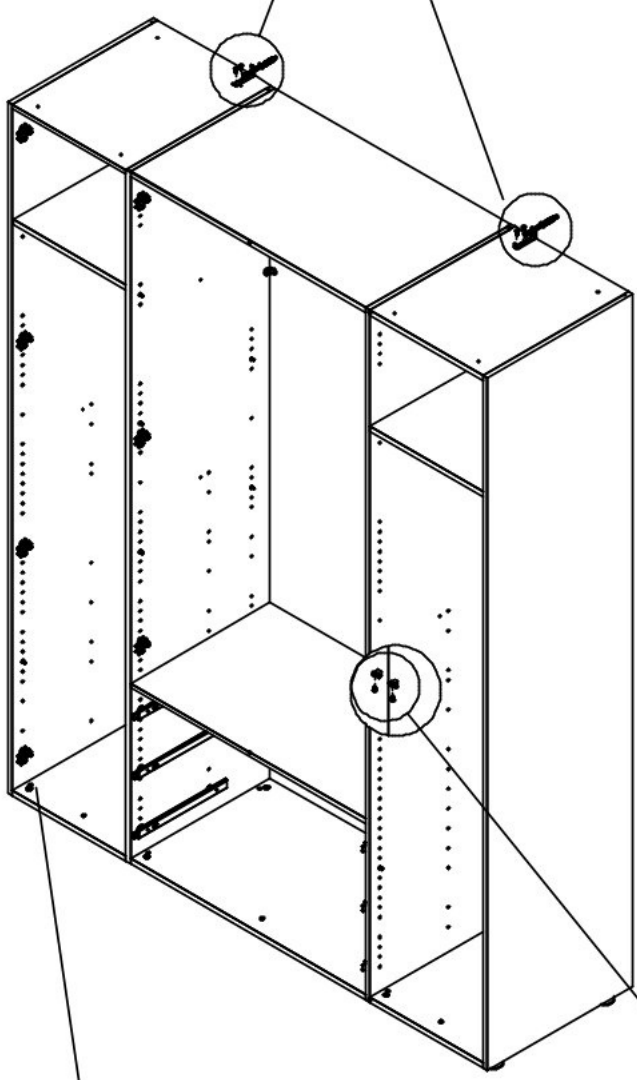
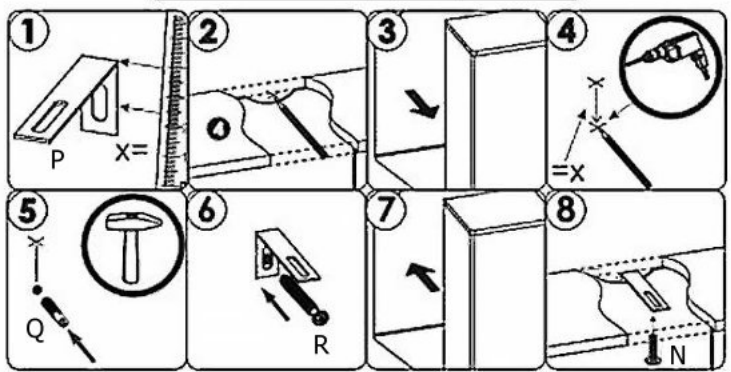
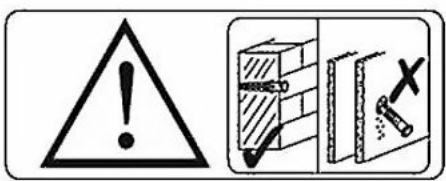
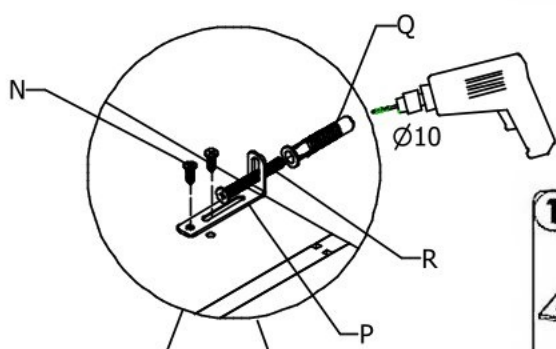
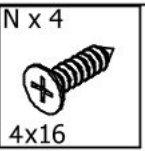
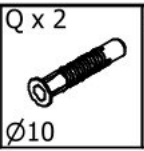
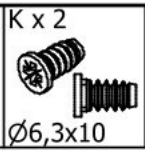
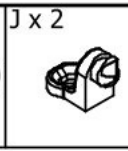
50516



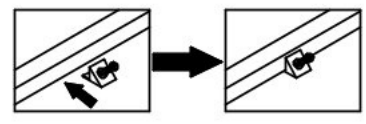
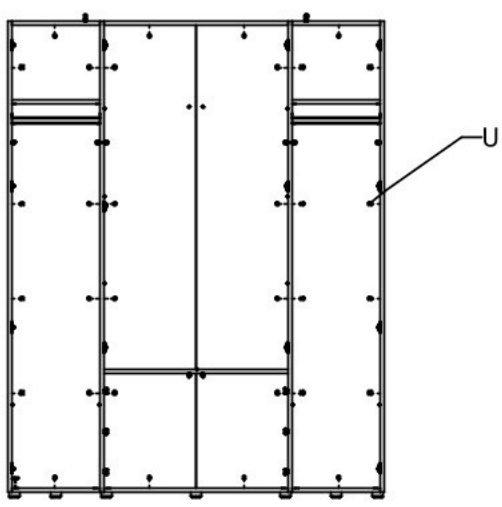
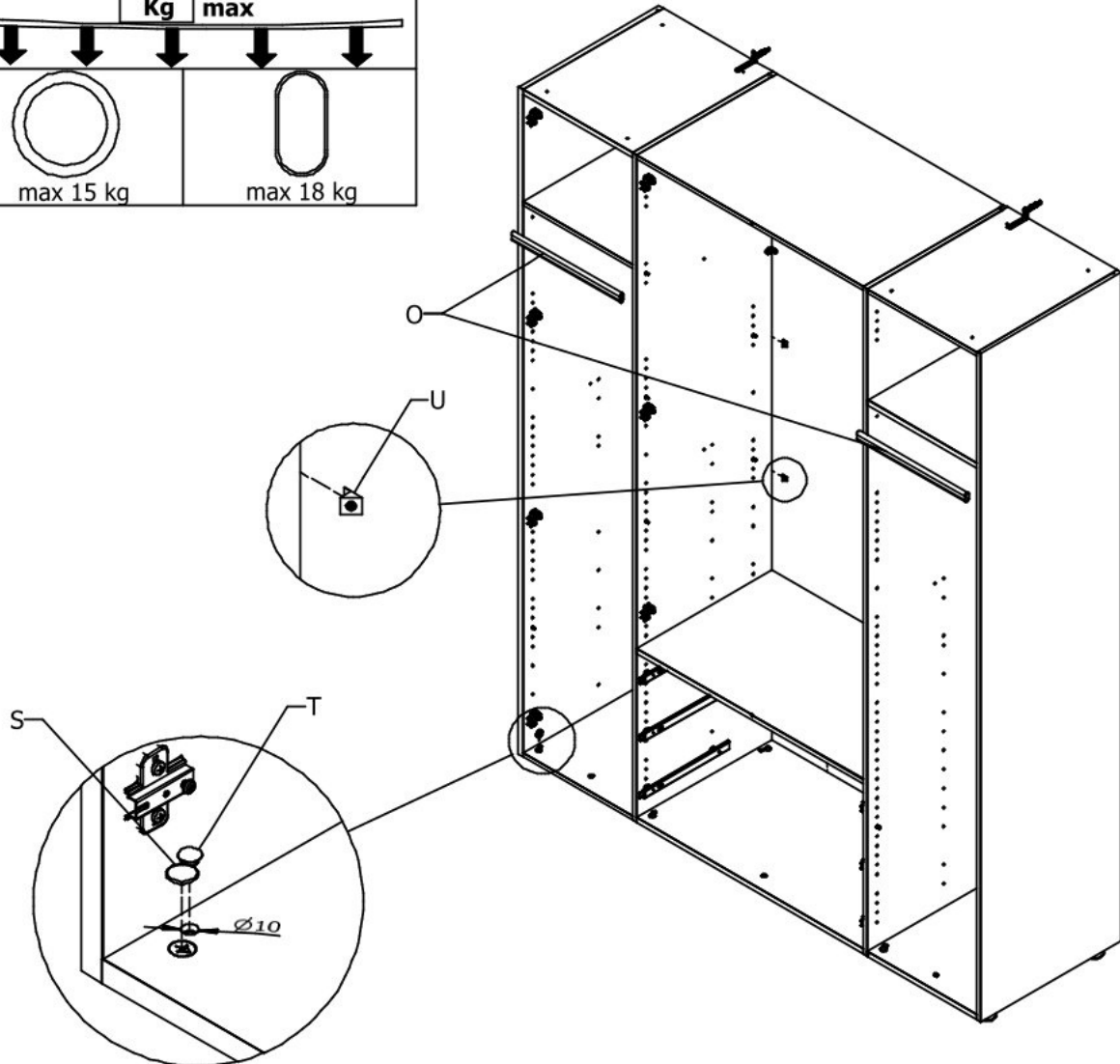
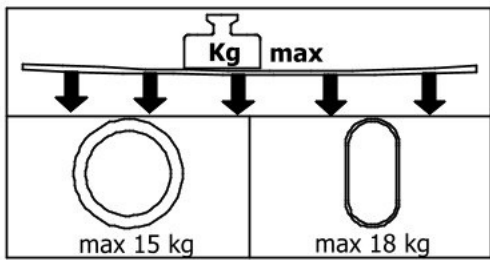
29



30

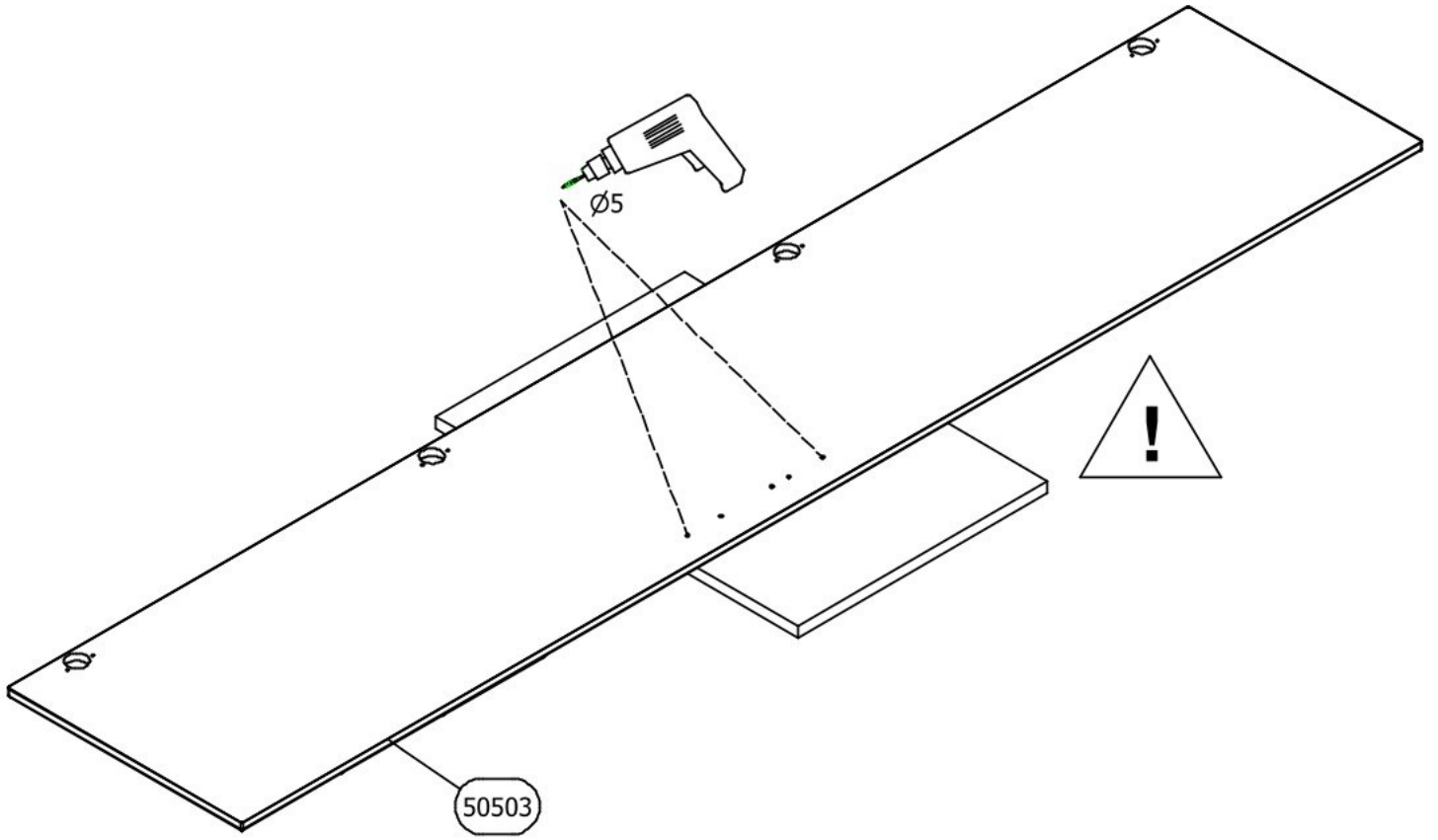


31	S x 24	T x 18	U x 32	O x 2
		$\varnothing 10$		L=418mm

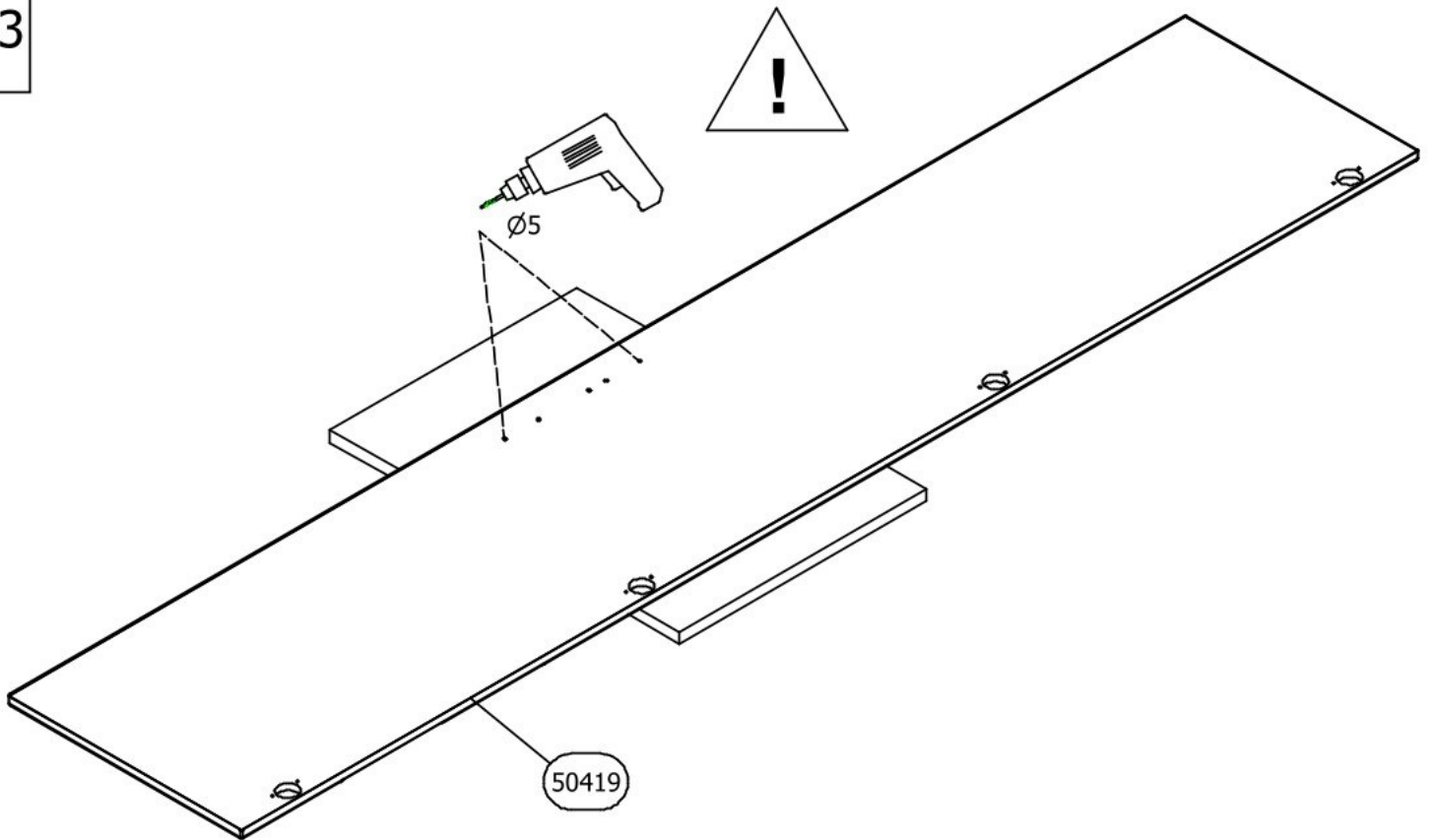




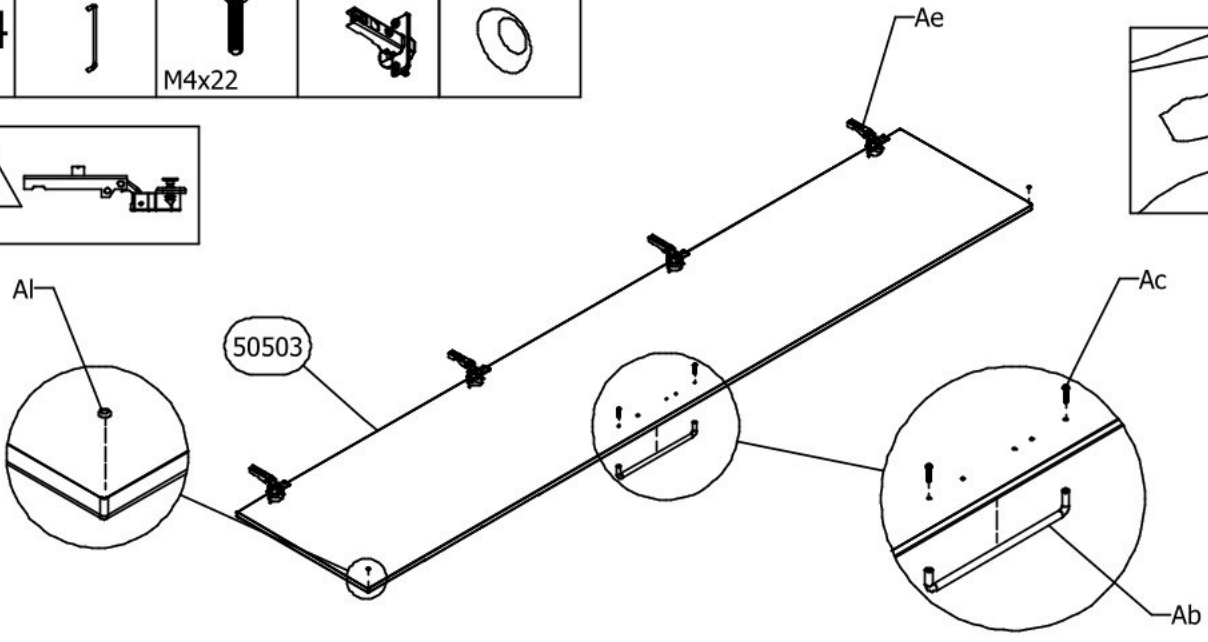
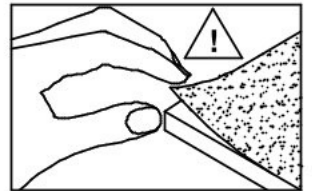
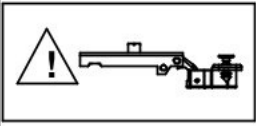
32



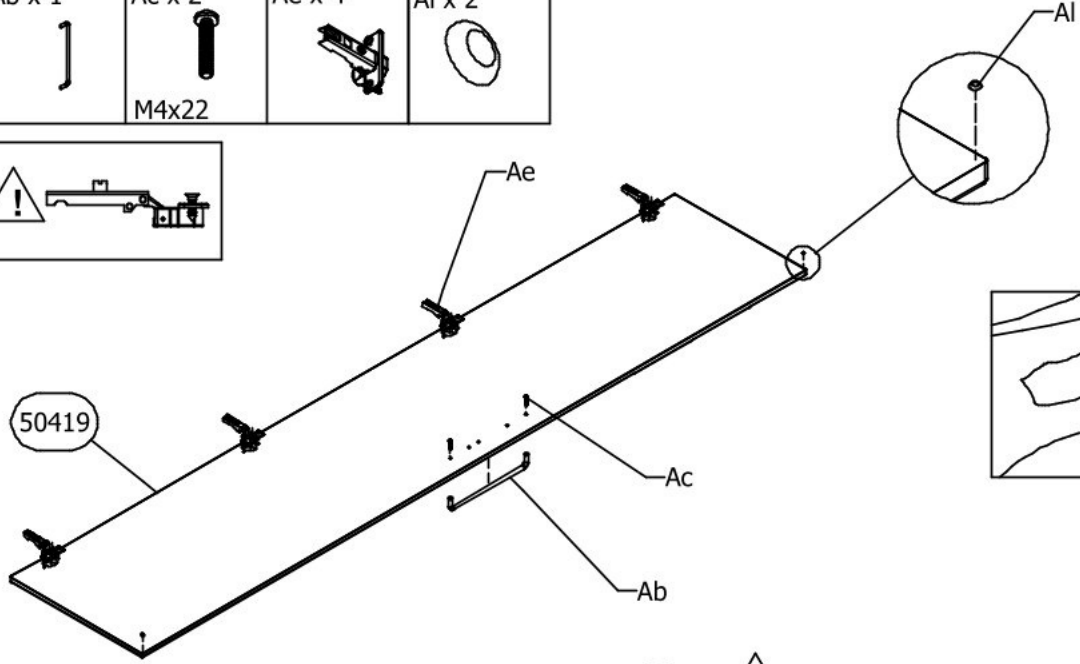
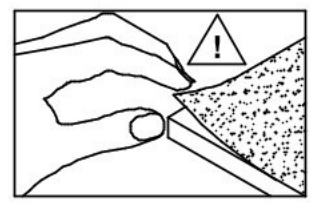
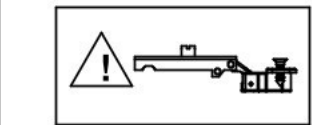
33



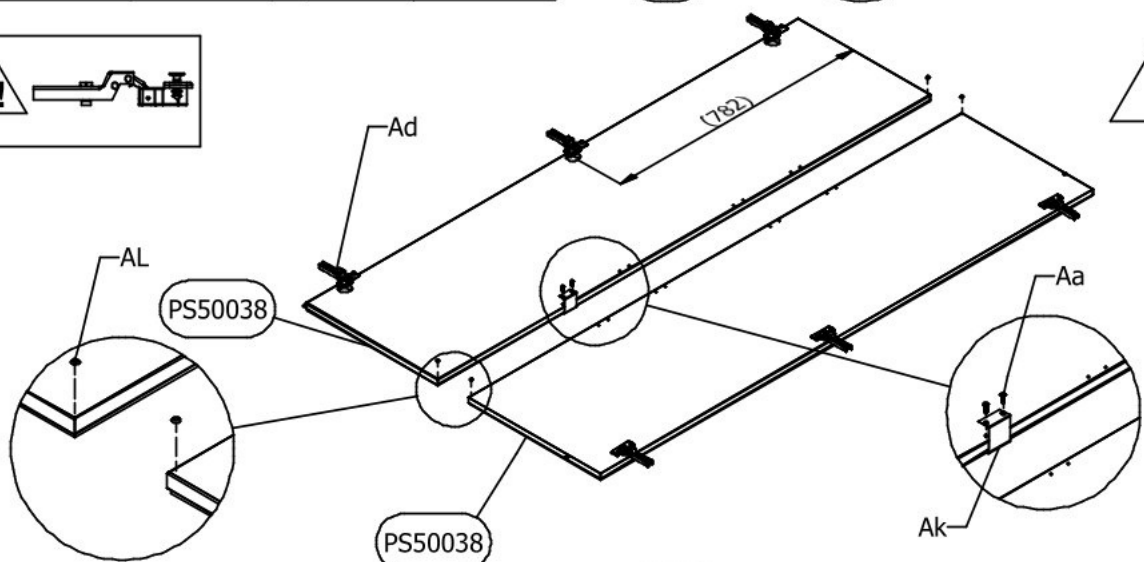
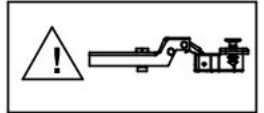
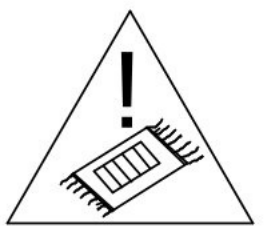
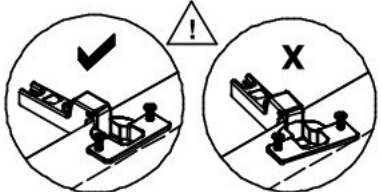
- |    |        |        |        |        |
|----|--------|--------|--------|--------|
| 34 | Ab x 1 | Ac x 2 | Ae x 4 | Al x 2 |
|    |        |        |        |        |



- |    |        |        |        |        |
|----|--------|--------|--------|--------|
| 35 | Ab x 1 | Ac x 2 | Ae x 4 | Al x 2 |
|    |        |        |        |        |



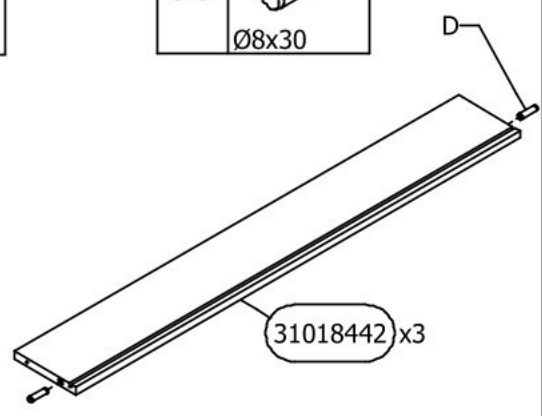
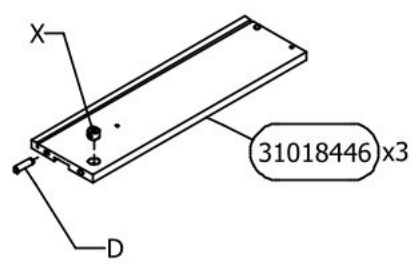
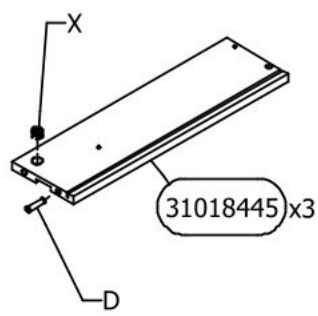
- |    |        |        |        |        |
|----|--------|--------|--------|--------|
| 36 | Ad x 6 | Ak x 1 | Aa x 2 | Al x 4 |
|    |        |        |        |        |



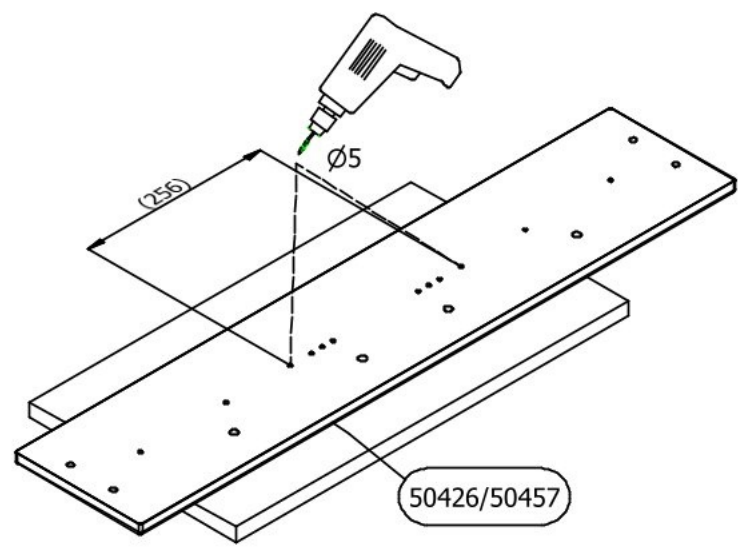
**37** D x 3 X x 3  
 Ø8x30 Ø15/10

**38** D x 3 X x 3  
 Ø8x30 Ø15/10

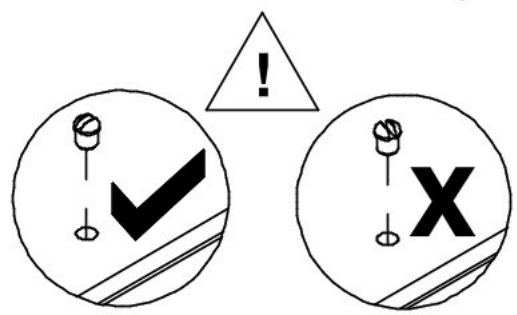
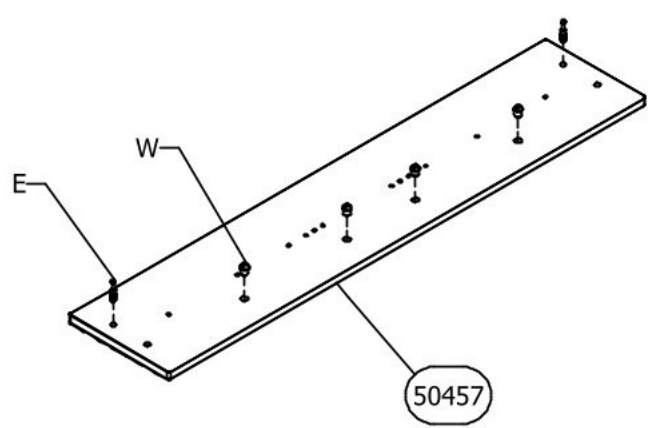
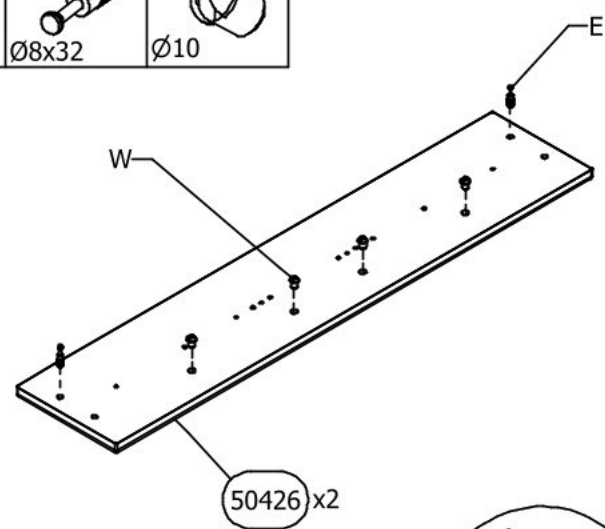
**39** D x 6  
 Ø8x30



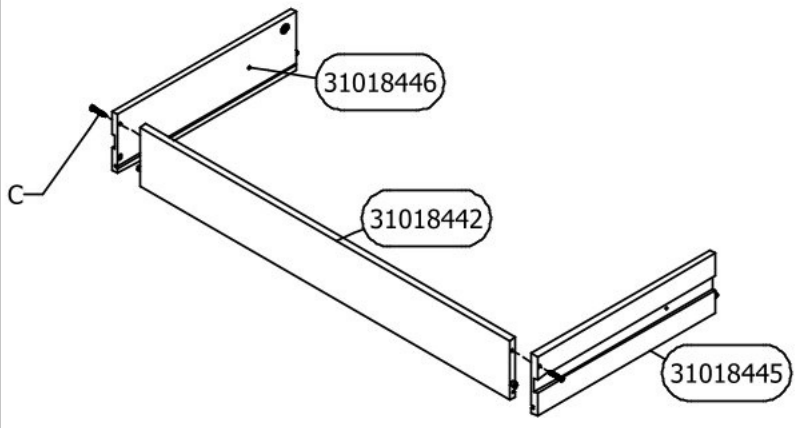
**40**



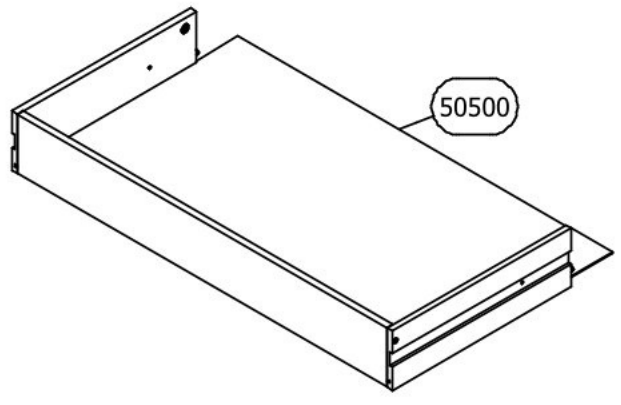
**41** E x 6 W x 12  
 Ø8x32 Ø10



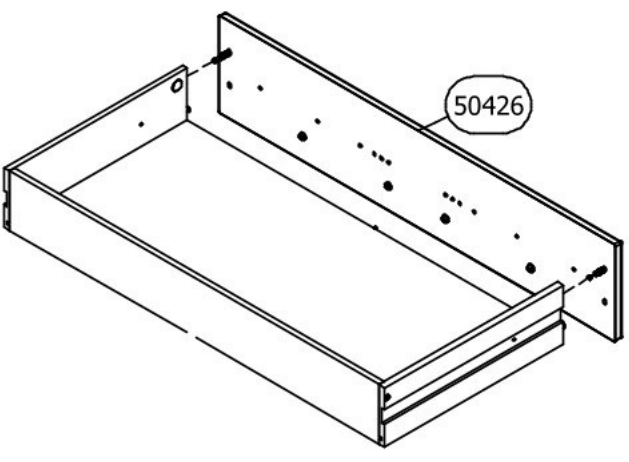
42  $V \times 6$   
4x35 x3



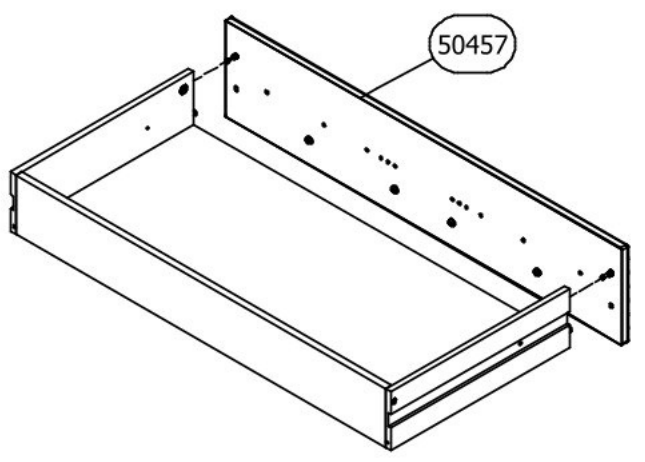
43 x3



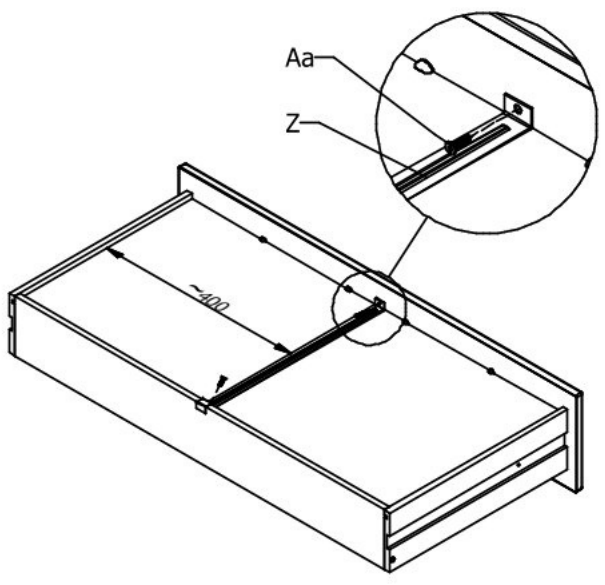
44 x2



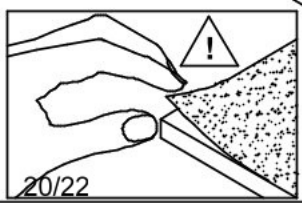
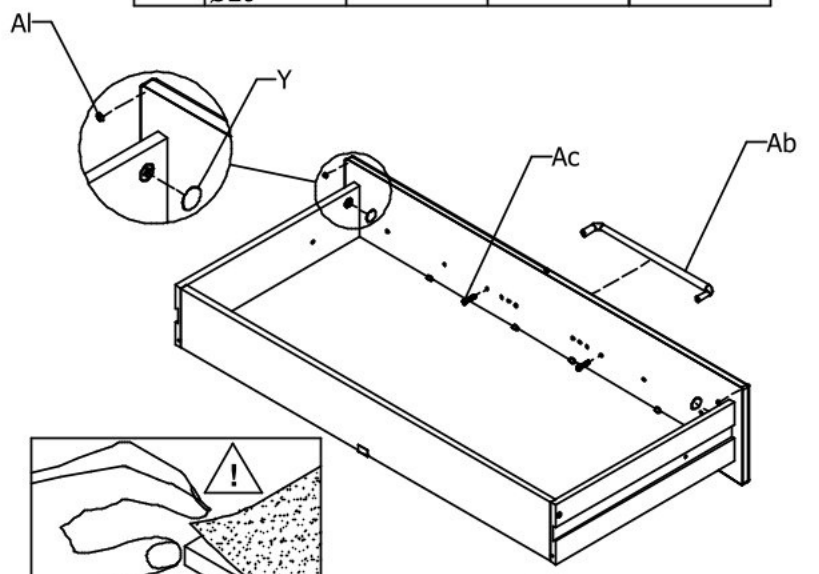
45 x1



46  $Z \times 3$   $Aa \times 6$   
L=400mm 3,5x16 x3



47  $Y \times 6$   $Ab \times 3$   $Ac \times 6$   $Al \times 6$   
 $\varnothing 20$  x3



48

Aj x 6



M4x9

