

UPUTSTVO ZA MONTIRANJE  
ASSEMBLING INSTRUCTION  
MONTAGEANLEITUNG  
INSTRUCTIONS D'ASSEMBLAGE  
INSTRUCCIONES DE MONTAJE

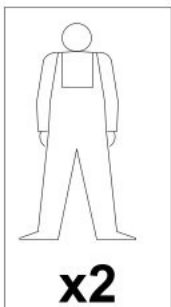
ISTRUZIONI PER L'INSTALLAZIONE  
ИНСТРУКЦИЯ ПО МОНТАЖУ  
MONTÁŽNÍ NÁVOD  
ΟΔΗΓΙΕΣ ΣΥΝΑΡΜΟΛΟΓΗΣΗΣ  
INSTRUCIUNI DE MONTAJ

ИНСТРУКЦИЯ ЗА МОНТАЖ  
SZERELÉSI UTASÍTÁS  
NAVODILA ZA MONTAŽO  
UPUTE ZA MONTAŽU  
UPUTSTVO ZA MONTIRANJE

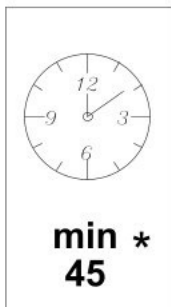
УПАТСТВО ЗА МОНТИРАЊЕ  
UDHËZIMET PËR MONTIM  
INSTRUKCJA MONTAŻU  
INSTRUÇÕES DE MONTAGEM  
MONTAGE INSTRUCTIE



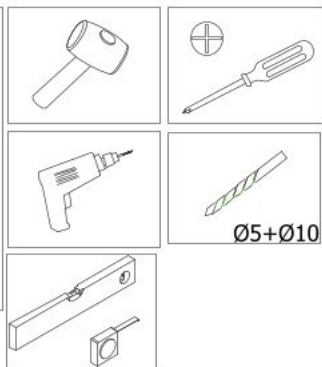
# Předsíňová stěna se zrcadlem SCALEA



x2

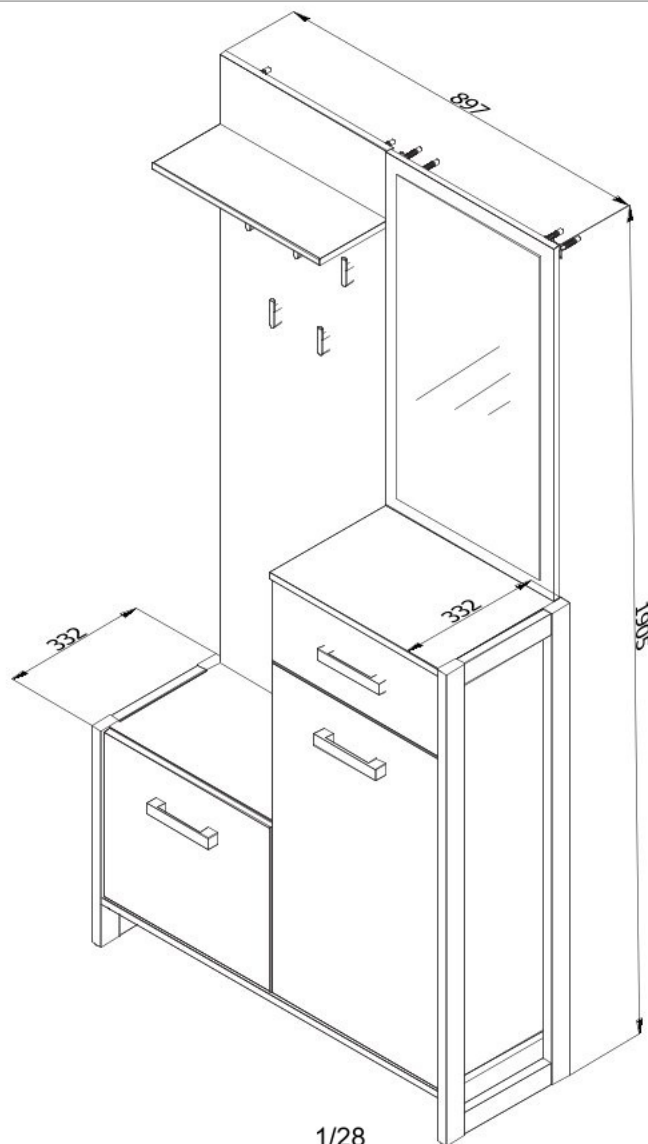


min \*  
45



\* **RS ME** Naznačeno vreme montaže važi za stručno obučena lica (profesionalne montažere)/**UK** The specified installation time applies to professionally trained persons (professional installers)/**DE AT CH** Die bezeichnete Zeit der Montage gilt für fachlich geschulte Personen (professionelle Monteure) / **FR CH** Le temps d'installation spécifique s'applique aux personnes formées professionnellement (installateurs professionnels) / **ES** El tiempo de instalación especificado se refiere a personas profesionalmente capacitadas (instaladores profesionales) / **IT CH** tempo di installazione indicato vale per le persone professionalmente preparate (installatori professionali) / **RUS** Приведённое время монтажа действительно для специально обученных лиц (профессиональных монтажников) / **CZ** Uvedená doba montáže se vztahuje na odborně způsobilé osoby (profesionální montér) / **EL** Ο αναφερόμενος χρόνος εγκατάστασης ισχύει για εκπαιδευμένα άτομα (επαγγελματίες εγκαταστάτες) / **RO** Timpul de instalare specificat se aplică persoanelor instruite profesional (instalatori profesioniști) / **BG** Посоченото време за монтаж се отнася за професионално обучени лица (професионални монтажници) / **HU** Az összeszerelés megjelölt ideje a szakképzett személyekre vonatkozik (hivatásos összeszerelők) / **SL** Navedeni čas namestitve (montaže) velja za strokovno usposobljene osebe (strokovne monterje) / **HR** Navedeno vrijeme montaže odnosi se na stručno osposobljene osobe (profesionalne montažere) / **BIH** Naznačeno vrijeme montaže važi za stručno obučena lica (profesionalne montažere) / **MK** Назначеното време за монтажа важи за стручно обучени лица (професионални монтажери) / **AL** Koha e specifikuar e instalimit zbatohet në rast të personave me trajnim profesional (instalues profesionistë) / **PL** Zaznaczony czas montażu dotyczy przeszkolonych zawodowo osób (profesjonalnych monterów) / **PT** O tempo de montagem indicado aplica-se a pessoas profissionalmente treinadas (instaladores profissionais) / **NL BE** De aangegeven installatietijd is geldig voor professioneel opgeleide personen (professionele installateurs).

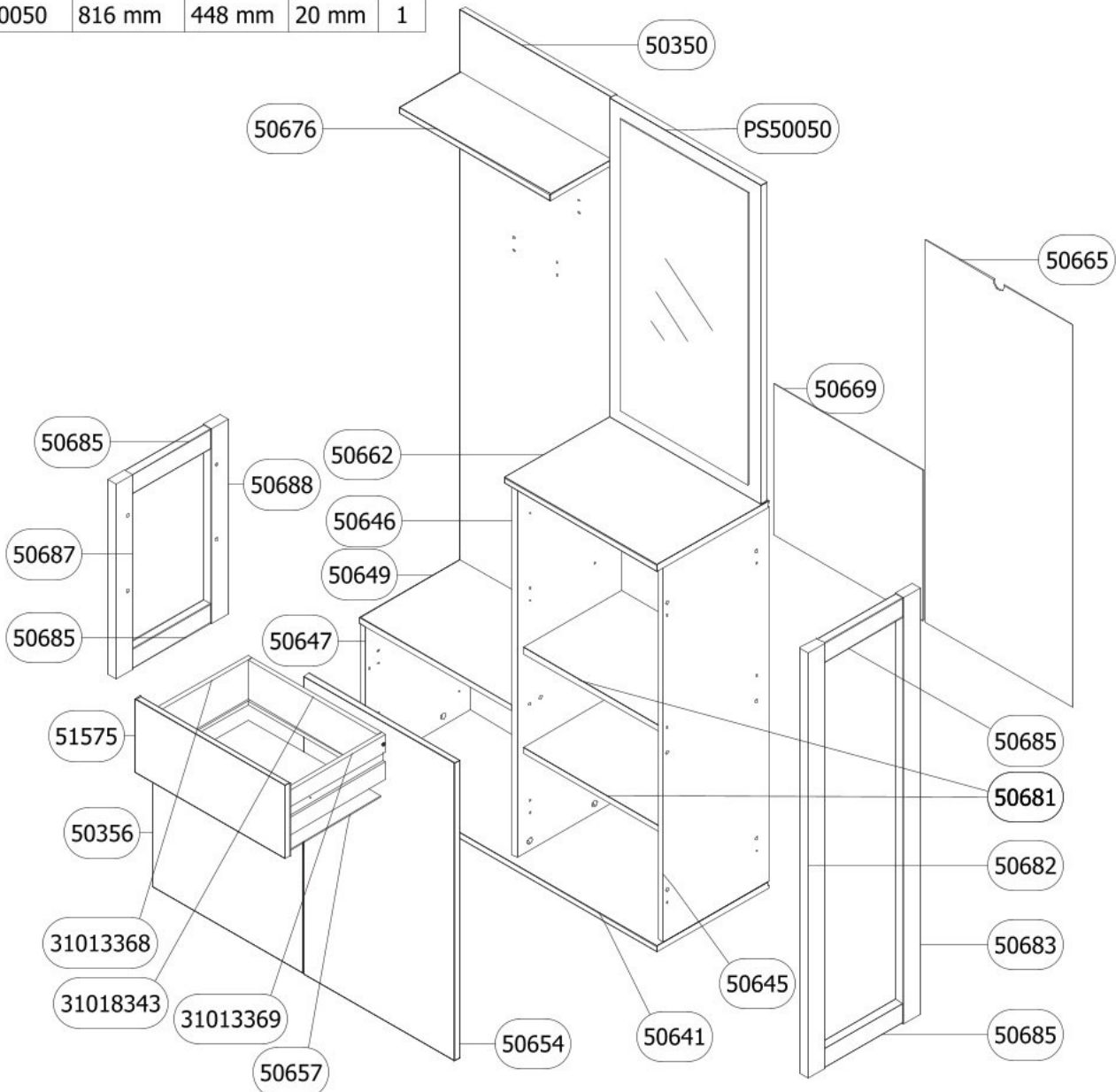
**RS ME** PRE POČETKA MONTIRANJA OBAVEZNO PROČITAJTE UPUTSTVO ZA MONTAŽU / **UK** BEFORE STARTING, REFER TO THE ASSEMBLING ADVICE IN ANNEX / **DE AT CH** VOR DER MONTAGE BITTE BEILIEGENDE ANWEISUNGEN LESEN / **FR CH** AVANT LE DÉBUT DE L'ASSEMBLAGE, S'IL VOUS PLAÎT, LISEZ L'INSTRUCTION D'ASSEMBLAGE / **ES** ANTES DE EMPEZAR EL MONTAJE, LEER CUIDADOSAMENTE LAS INSTRUCCIONES DEL ANEXO / **IT CH** PRIMA DI INIZIARE L'INSTALLAZIONE SI RACCOMANDA DI LEGGERE LE ISTRUZIONI DI INSTALLAZIONE / **RUS** ДО НАЧАЛА МОНТАЖА ОЗНАКОМЬТЕСЬ С ИНСТРУКЦИЕЙ / **CZ** SEZNAMTE SE S NÁVODEM PŘED MONTÁŽÍ NÁBYTKU / **EL** ΠΡΙΝ ΞΕΚΙΝΗΣΕΤΕ ΤΗ ΣΥΝΑΡΜΟΛΟΓΗΣΗ, ΟΠΩΣΔΗΠΟΤΕ ΔΙΑΒΑΣΤΕ ΤΙΣ ΟΔΗΓΙΕΣ ΣΥΝΑΡΜΟΛΟΓΗΣΗΣ / **RO** ÎNAINTE DE ÎNCERPEREA MONTAJULUI ESTE OBLIGATORIE CITIREA INSTRUCȚIUNILOR / **BG** ПРЕДИ МОНТИРАНЕ НЕ ЗАБРАВЯЙТЕ ДА СЪ ЧЕТЕ ИНСТРУКЦИИ ЗА МОНТАЖ / **HU** SZERELÉS ELŐTT OKVETLENÜL OLVASSA EL A HASZNÁLATI UTASÍTÁST / **SL** PRED ZAČETKOM MONTAŽE OBEVZNO PREBERITE NAVODILA / **HR** PRIJE MONTAŽE UPOZNATI SE SA UPUTSTVOM / **BIH** PRE POČETKA MONTIRANJA OBAVEZNO PROČITAJTE UPUTSTVO ZA MONTAŽU / **MK** ПРЕД ПОЧЕТОК НА МОНТИРАЊЕ ЗАДОЛЖИТЕЛНО ДА СЕ ПРОЧИТА УПАТСТВОТО ЗА МОНТИРАЊЕ / **AL** PARA FILLIMIT TË MONTIMIT LEXONI PATJETËR UDHËZIMIN PËR MONTIM / **PL** PRZED ROZPOCZĘCIEM MONTAŻU PROSZĘ ZAPOZNAĆ SIĘ Z INSTRUKCJĄ / **PT** ANTES DE INICIAR A MONTAGEM, CERTIFIQUE-SE DE LER AS INSTRUÇÕES DE MONTAGEM / **NL BE** LEES DE MONTAGE INSTRUCTIE VOORDAT U MET DE INSTALLATIE BEGINT



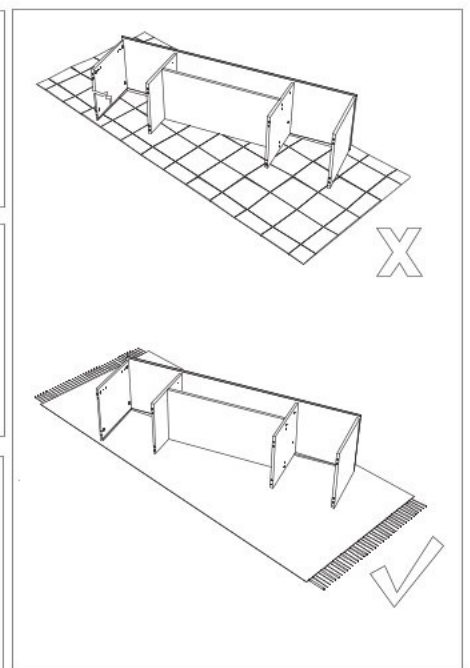
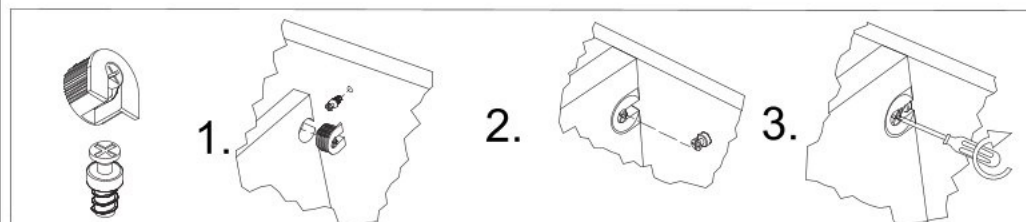
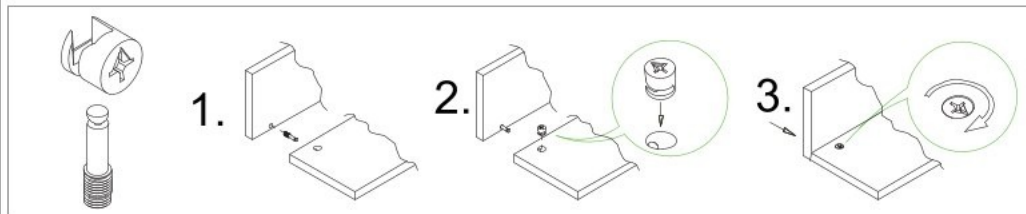
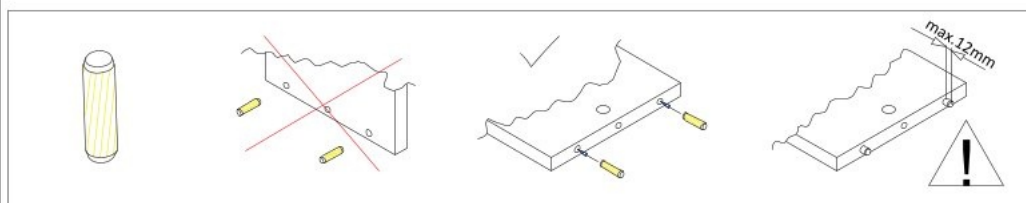
31013368	300 mm	115 mm	12 mm	1
31013369	300 mm	115 mm	12 mm	1
31018343	382 mm	115 mm	12 mm	1
50657	392 mm	293 mm	3 mm	1
51575	444 mm	188 mm	16 mm	1
50350	1408 mm	448 mm	16 mm	1
50356	444 mm	380 mm	16 mm	1
50641	898 mm	332 mm	16 mm	1
50645	960 mm	312 mm	16 mm	1
50646	960 mm	312 mm	16 mm	1
50647	368 mm	312 mm	16 mm	1
50649	449 mm	312 mm	16 mm	1
50654	764 mm	444 mm	16 mm	1
50662	450 mm	332 mm	16 mm	1
50665	978 mm	434 mm	3 mm	1
50669	441 mm	386 mm	3 mm	1
50676	446 mm	180 mm	16 mm	1
50681	415 mm	292 mm	16 mm	2
50682	1091 mm	50 mm	25 mm	1
50683	1091 mm	50 mm	25 mm	1
50685	232 mm	50 mm	22 mm	4
50687	499 mm	50 mm	25 mm	1
50688	499 mm	50 mm	25 mm	1
PS50050	816 mm	448 mm	20 mm	1

Package 1/2	
50350	1
50356	1
50647	1
50649	1
50654	1
50665	1
50669	1
50682	1
50683	1
50685	4
50687	1
50688	1
PS50050	1

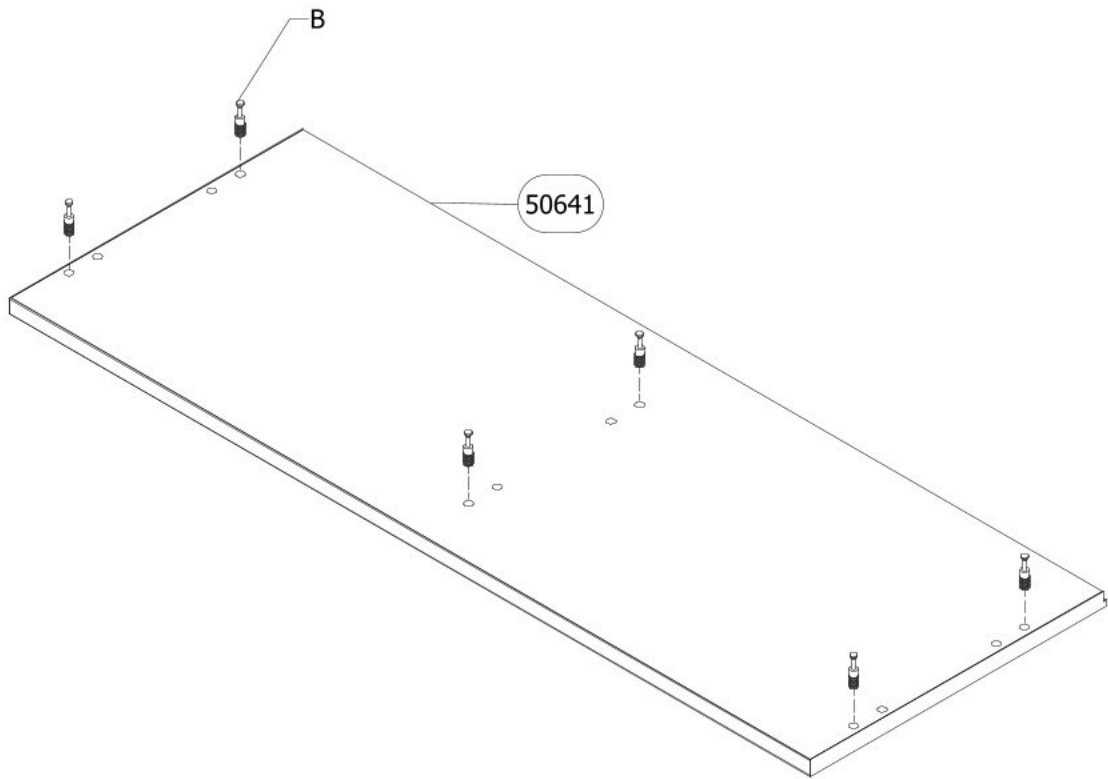
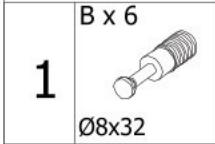
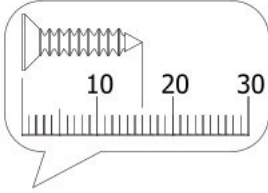
Package 2/2	
50641	1
50645	1
50646	1
50657	1
50662	1
50676	1
50681	2
51575	1
31013368	1
31013369	1
31018343	1



<p><b>RS ME</b></p> <ol style="list-style-type: none"> <li>1. Montažu obavljati na čistoj i mekoj podlozi (karton, tkanina...)</li> <li>2. Da bi izbegli oštećenja elemenata pridržavati se datih instrukcija.</li> <li>3. Prilikom prijave reklamacije koristiti date oznake elemenata.</li> </ol>	<p><b>FR CH</b></p> <ol style="list-style-type: none"> <li>1. Effectuer l'assemblage sur une surface propre et douce (carton, tissu...)</li> <li>2. Afin d'éviter l'endommagement des éléments, respectez les instructions données.</li> <li>3. Lors de l'application de réclamation, utiliser les désignations données des éléments.</li> </ol>
<p><b>DE AT CH</b></p> <ol style="list-style-type: none"> <li>1. Die Montage soll auf sauberer, weicher Fläche durchgeführt werden (Karton, Stoff)</li> <li>2. Um die Beschädigung der Elemente zu vermeiden, befolgen Sie bitte die angegebenen Instruktionen</li> <li>3. Bei Reklamationsmeldungen benutzen Sie bitte die angegebenen Kennzeichen der Elemente</li> </ol>	<p><b>UK</b></p> <ol style="list-style-type: none"> <li>1. Assembly of the product should be done on a clean and soft surface (cardboard, fabric)</li> <li>2. To prevent damage of the product, it is necessary to adhere to the assembly instructions</li> <li>3. While reporting defective products, please quote codes in manual</li> </ol>
<p><b>ES</b></p> <ol style="list-style-type: none"> <li>1. Realizar el montaje sobre una superficie limpia y suave (cartón, paño)</li> <li>2. Para evitar daños del producto, atenerse a las instrucciones de montaje</li> <li>3. Para reportar productos defectuosos, refiérase por favor a los códigos del manual</li> </ol>	<p><b>IT CH</b></p> <ol style="list-style-type: none"> <li>1. Eseguire l'installazione su una base morbida (cartone, tessuto).</li> <li>2. Seguire le istruzioni per evitare di causare danni agli elementi.</li> <li>3. In caso della presentazione di reclamo si utilizzano relative indicazioni degli elementi.</li> </ol>
<p><b>RO</b></p> <ol style="list-style-type: none"> <li>1. Montarea se efectueaza pe o suprafata moale si curata (carton, material..)</li> <li>2. Respectati instructiunile pentru a evita deteriorarea pieselor</li> <li>3. La transmiterea reclamațiilor a se folosi inscripțiile date ale pieselor</li> </ol>	<p><b>CZ SK</b></p> <ol style="list-style-type: none"> <li>1. Montáž provádět na čistém a měkkém podkladu (lepenka, látka)</li> <li>2. Dodržujte přiložené instrukce, abyste předešli poškození součástí</li> <li>3. Při reklamaci používejte přiložené označení element</li> </ol>
<p><b>EL</b></p> <ol style="list-style-type: none"> <li>1. Η συναρμολόγηση του προϊόντος πρέπει να γίνει σε καθαρή και μαλακή επιφάνεια (χαρτόνι, ύφασμα).</li> <li>2. Για να μην φθαρούν τα στοιχεία, συμμορφωθείτε με τις οδηγίες που παρέχονται.</li> <li>3. Κατά τη δήλωση ελαττωματικού προϊόντος, αναφέρετε τους κώδικες των στοιχείων όπως αναφέρονται στο εγχειρίδιο.</li> </ol>	<p><b>RUS BLR</b></p> <ol style="list-style-type: none"> <li>1. Монтаж изделия выполнять на чистой и мягкой поверхности (картон, ткань)</li> <li>2. Для предотвращения порчи изделий необходимо придерживаться правил монтажа</li> <li>3. В случае предъявления претензии использовать данные обозначения элементов.</li> </ol>
<p><b>BG</b></p> <ol style="list-style-type: none"> <li>1. Монтажът трябва да бъде извършен върху чиста и мека основа /karton, тъкан/</li> <li>2. За да избегнете оцетяване на елементи, спазвайте дадените инструкции</li> <li>3. При наличие на reclamaция, използвайте дадените кодове на елементи</li> </ol>	<p><b>HU</b></p> <ol style="list-style-type: none"> <li>1. A szerelés tisztaság és puha felületen (karton, anyag) kell végrehajtani.</li> <li>2. Károsodásnak elkerülése érdekében tartsa be a megadott utasításokat.</li> <li>3. Reklamáció esetén hivatkozzon a bútör alkatrészein megadott jelekre.</li> </ol>
<p><b>SL</b></p> <ol style="list-style-type: none"> <li>1. Montažo opravimo na čisti in mehki podlogi (karton, tkanina)</li> <li>2. Da bi se ozognili poškodbam elementov, upoštevajte navodila.</li> <li>3. Pri reklamaciji uporabimo oznake elementov</li> </ol>	<p><b>BIH HR</b></p> <ol style="list-style-type: none"> <li>1. Montažu obavljati na čistoj i mekoj podlozi (karton, tkanina)</li> <li>2. Da bi izbegli oštećenja elemenata pridržavati se datih instrukcija</li> <li>3. Prilikom prijave reklamacije koristiti date oznake elemenata</li> </ol>
<p><b>MK</b></p> <ol style="list-style-type: none"> <li>1. Монтажа да се врши на чиста и мека подлога (karton, ткаенина)</li> <li>2. За да се избегне оштетување на елементите придржувајте се на дадените инструкции</li> <li>3. За пријава на рекламиции користете ги дадените ознаки на елементите</li> </ol>	<p><b>AL</b></p> <ol style="list-style-type: none"> <li>1. Montimi të bëhet në sipërfaqe të pastër dhe të butë (karton, pëlthurë)</li> <li>2. Që t'u shmangeni dëmtimit të elementeve, përmbahuni instrukcioneve të dhëna</li> <li>3. Me rastin e reklamimit përdorni shenjat e dhëna të elementit</li> </ol>
<p><b>PL</b></p> <ol style="list-style-type: none"> <li>1. Montować należy na czystej i miękkiej powierzchni (karton, tkanina)</li> <li>2. Aby uniknąć uszkodzenia elementów należy postępować ściśle według instrukcji.</li> <li>3. Przy zgłaszaniu reklamacji należy posługiwać się załączonymi oznaczeniami elementów.</li> </ol>	<p><b>HR</b></p> <ol style="list-style-type: none"> <li>1. Pažljivo pročitajte upute za montažu</li> <li>2. Pripremite sve dijelove namještaja</li> <li>3. Prikupite i provjerite okove za montažu</li> <li>4. Pripremite potreban alat</li> <li>5. Pripremite prostor za montažu</li> <li>6. Počnite montirati</li> <li>7. Sačuvajte ove ove upute</li> <li>8. Proizvod je namjenjen isključivo za kućnu uporabu</li> </ol>
<p><b>PT</b></p> <ol style="list-style-type: none"> <li>1. A montagem deve ser feita em uma superfície limpa e macia (papelão, tecido...)</li> <li>2. Para evitar danos nos elementos, siga as instruções fornecidas.</li> <li>3. Durante a apresentação de reclamação usar os rótulos dos elementos fornecidos.</li> </ol>	
<p><b>NL BE</b></p> <ol style="list-style-type: none"> <li>1. De installatie moet worden uitgevoerd op een schoon en zacht oppervlak (karton, stof...)</li> <li>2. Volg de gegeven instructies om schade aan de elementen te voorkomen.</li> <li>3. Gebruik bij het melden van een klacht de gegeven elementlabels.</li> </ol>	



A	B Ø8x32	C Ø8x30	D 4x35	E Ø15/10	F Ø20	G Ø7x50	H Ø8x50	I	J Ø10x60
x2	x16	x46	x12	x2	x2	x4	x2	x2	x7
K	L 3.5x16	M	N	O 6x60	P	Q 4x16	R	S Ø15/12	T
x2	x6	x1	x1	x5	x1	x18	x1	x14	x12
U	V Ø5x16	W	X	Y	Z 4x30	Aa	Ab 6x50	Ac 1.6 x 25	Ad
x2	x8	x4	x4	x5	x16	x2	x2	x34	x3
Ae	Af	Ag	Ah Ø6.3x13	Ai M4x9	Aj 3x16	Ak	Al	Am	An
x4	x4	x2	x4	x2	x8				



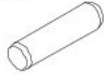
2

S x 4



Ø15/12

C x 4



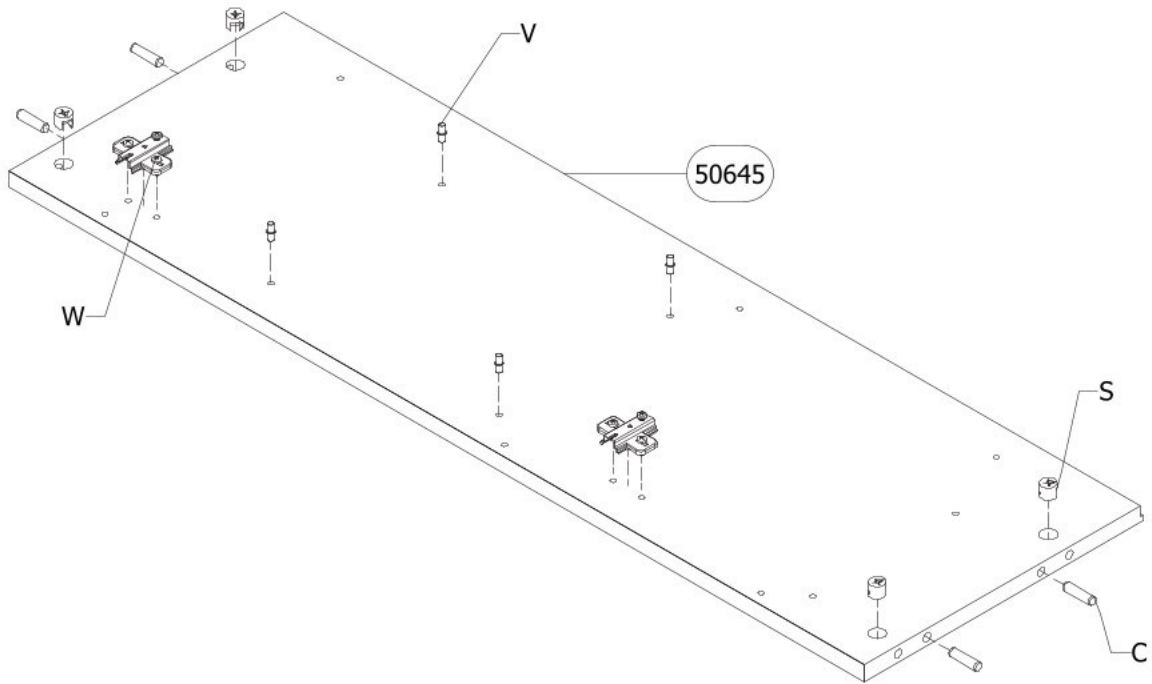
Ø8x30

V x 4



Ø5x16

W x 2



3

S x 4



Ø15/12

C x 4

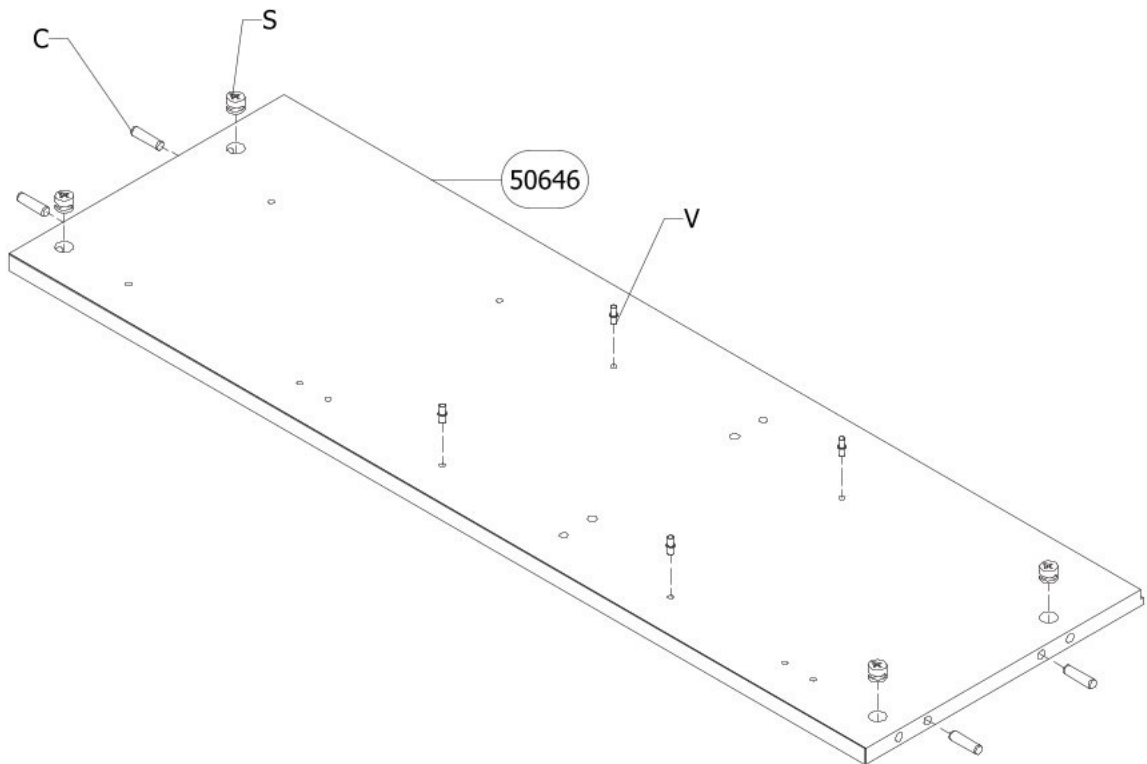


Ø8x30

V x 4



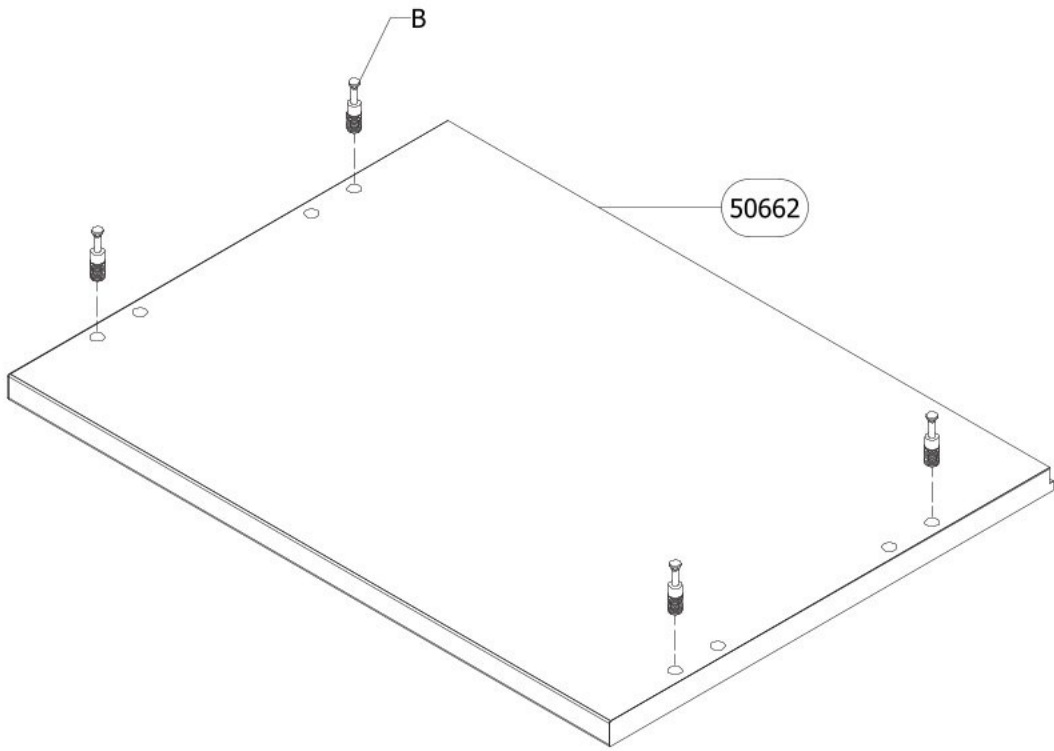
Ø5x16



4

B x 4

Ø8x32



5

S x 4



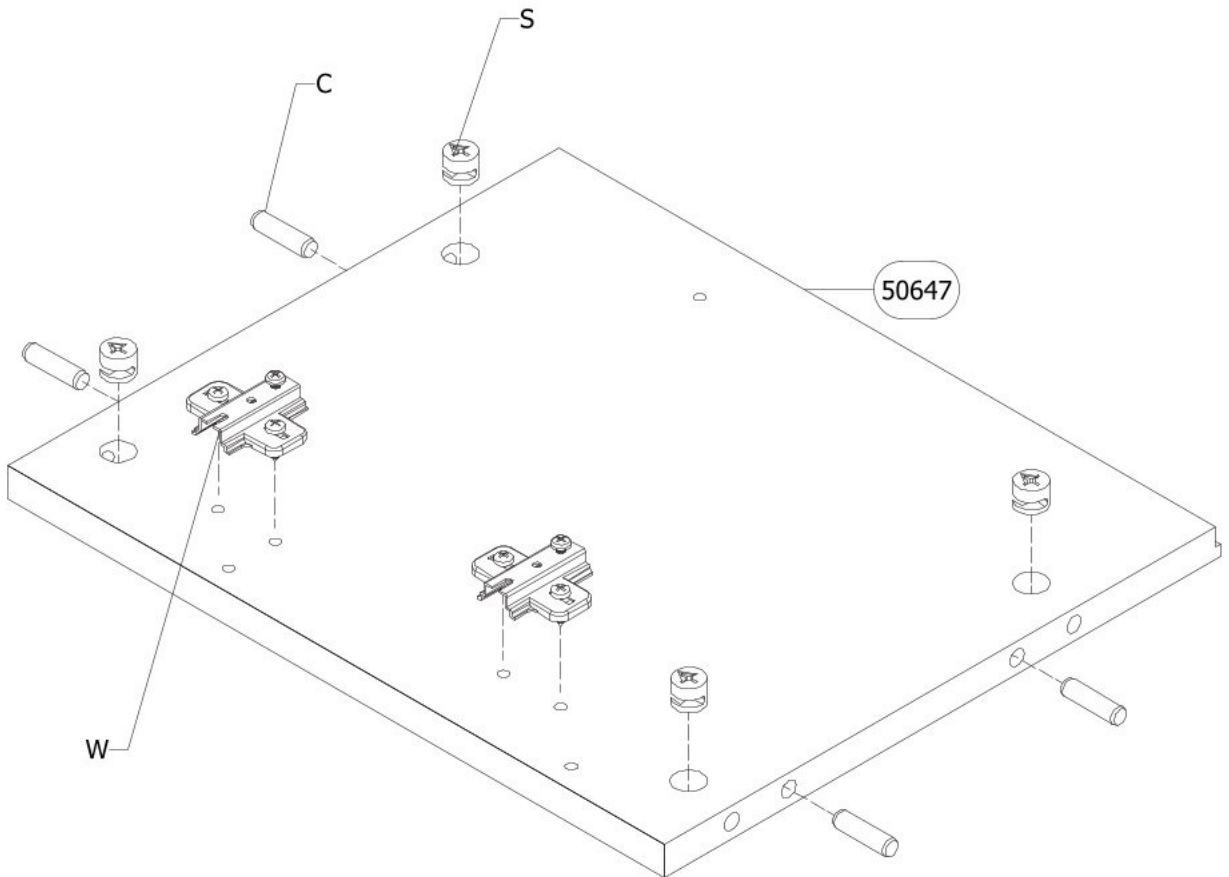
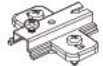
Ø15/12

C x 4



Ø8x30

W x 2



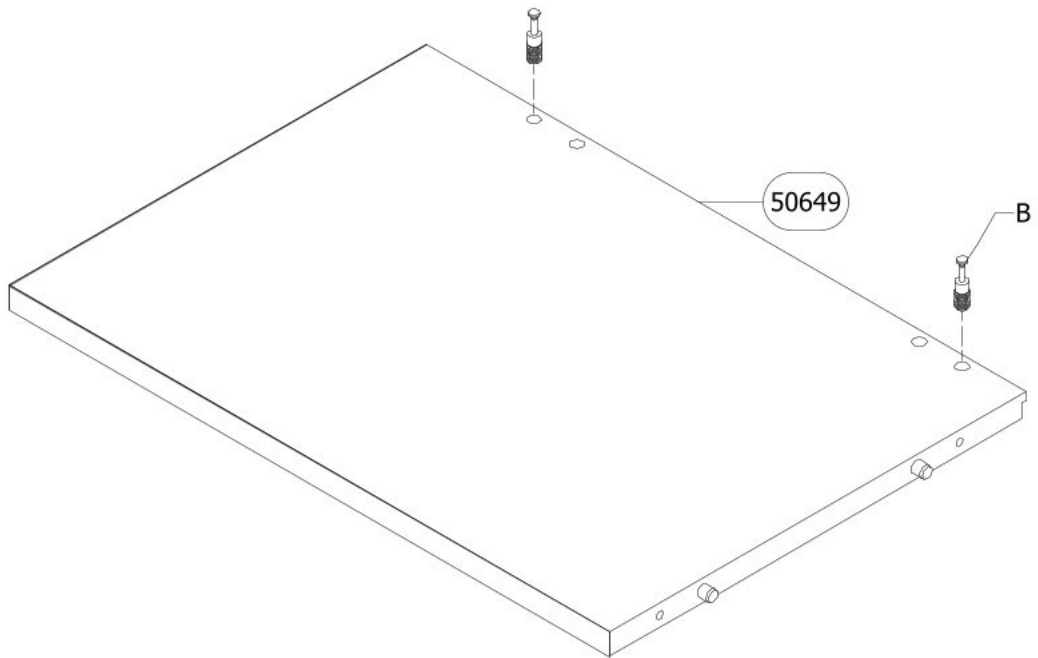
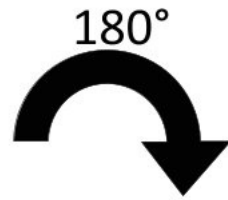
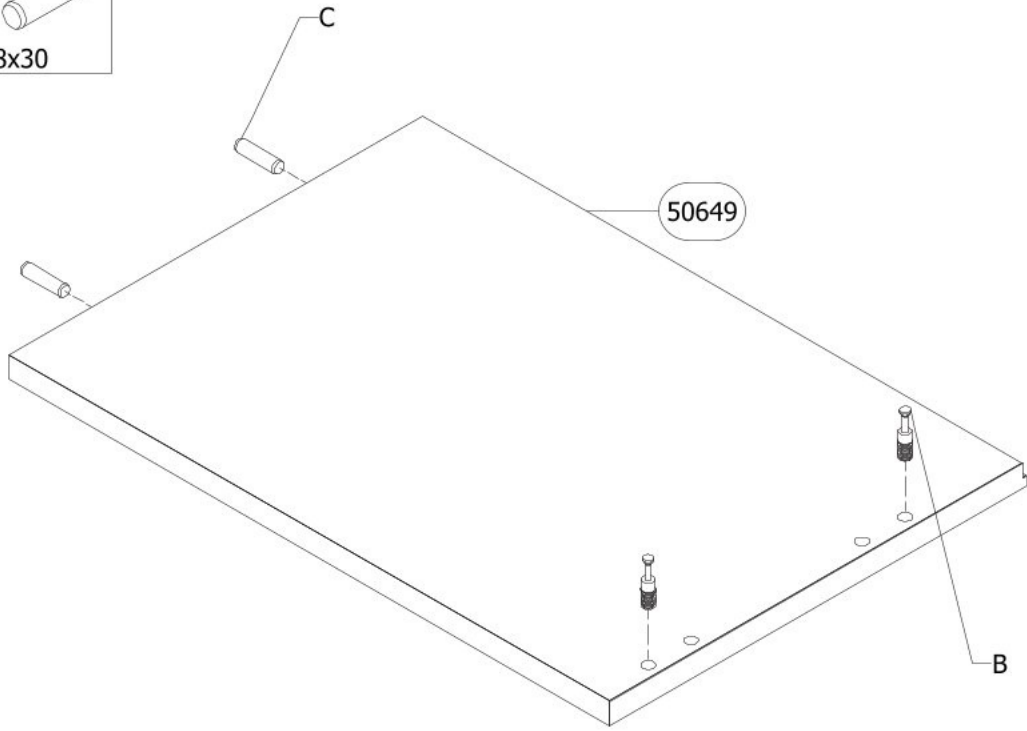
6

B x 4

Ø8x32

C x 2

Ø8x30



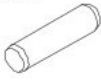
7

S x 2



Ø15/12

C x 2



Ø8x30

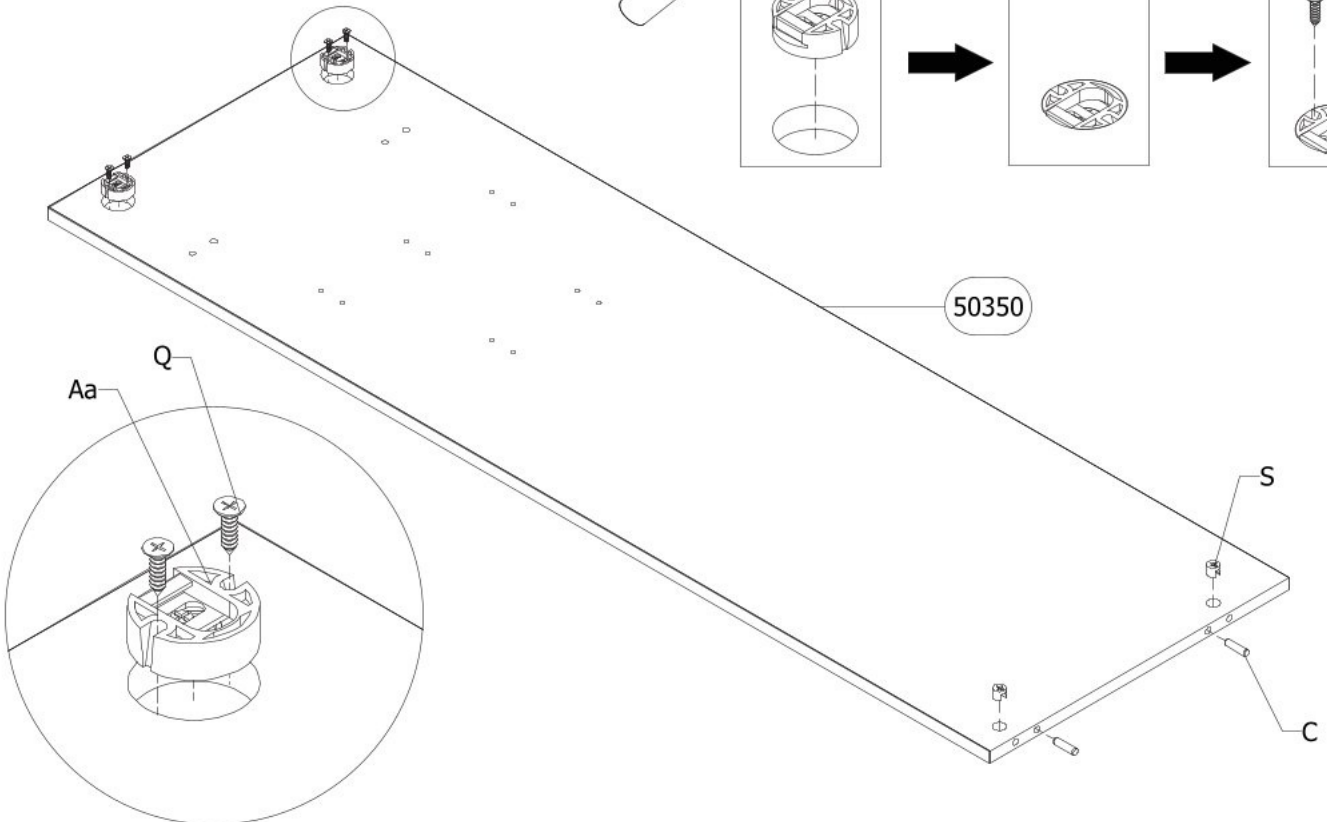
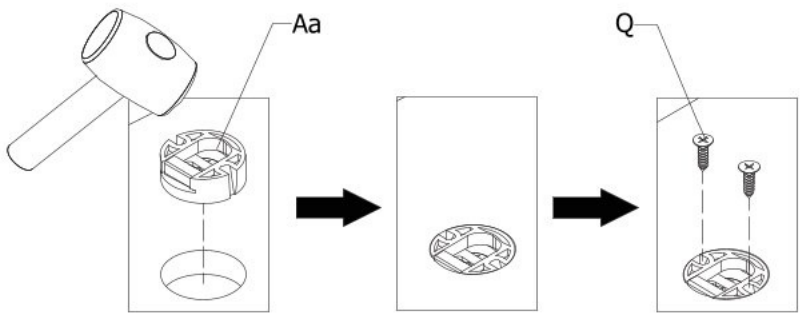
Aa x 2



Q x 4



4x16

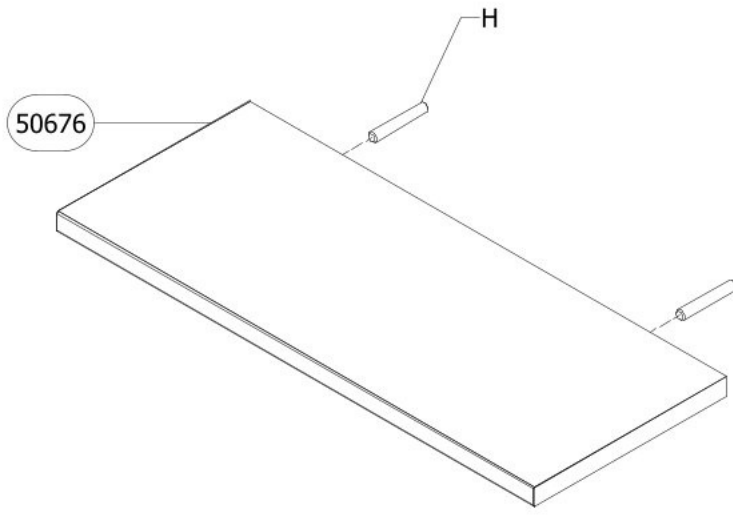


8

H x 2



Ø8x50





9

I x 2



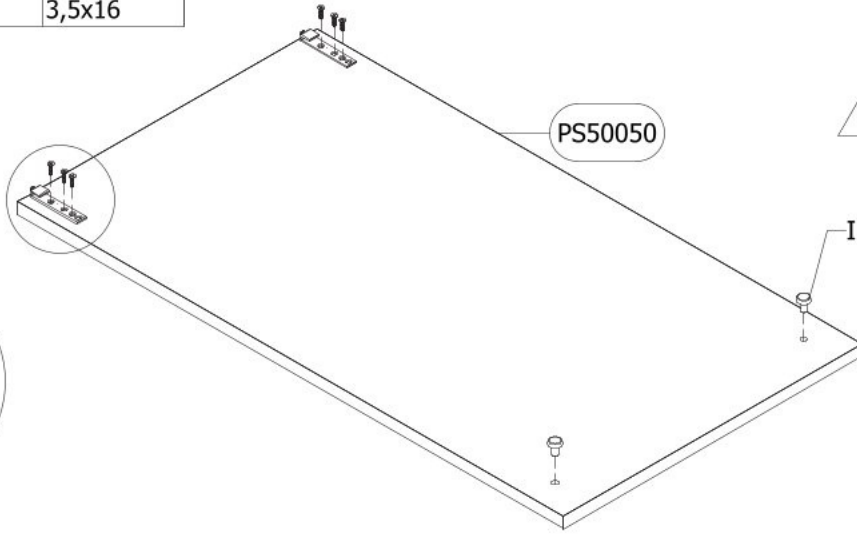
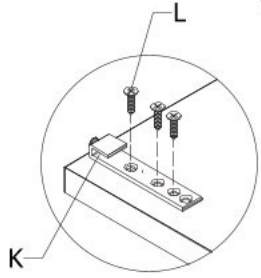
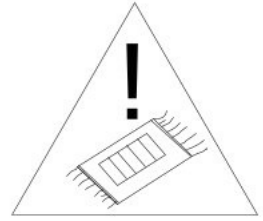
K x 2



L x 6



3,5x16

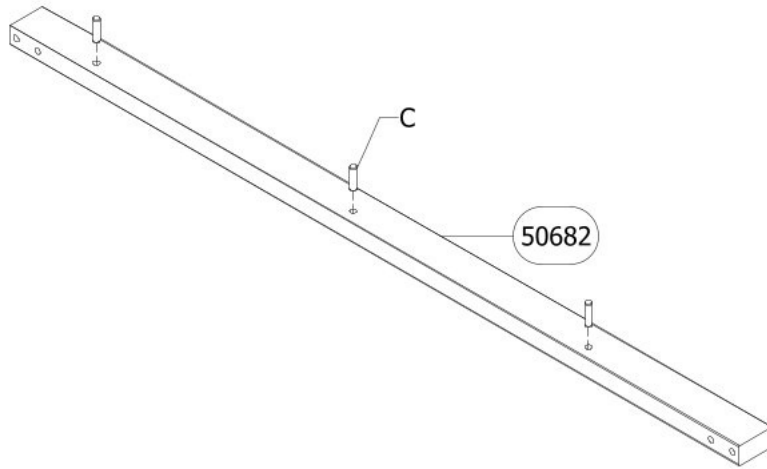


10

C x 3

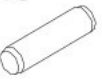


Ø8x30

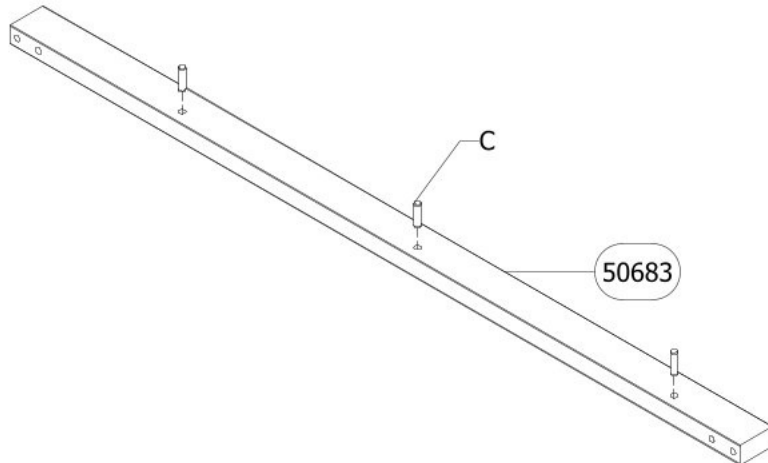


11

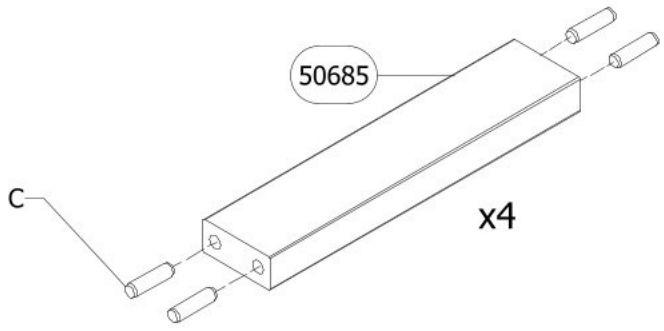

C x 3



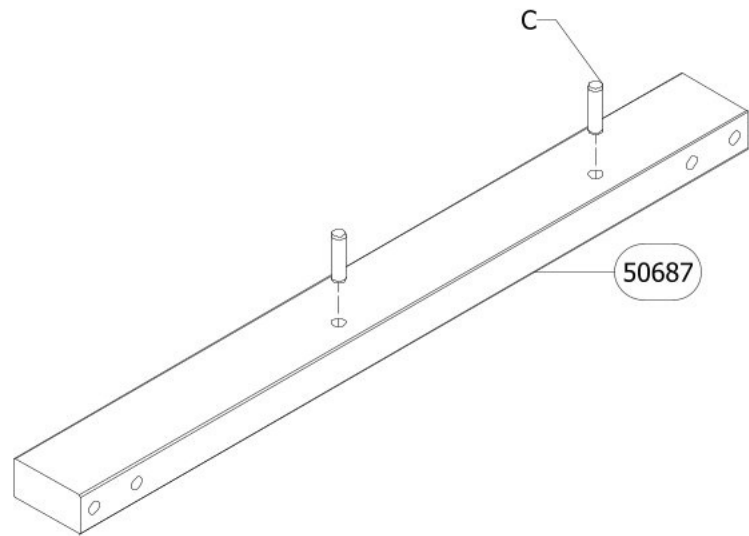

Ø8x30



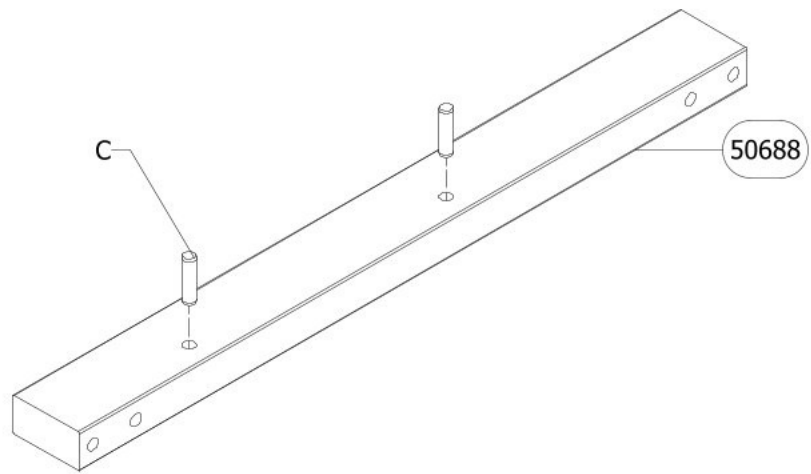

**12** C x 16  
Ø8x30



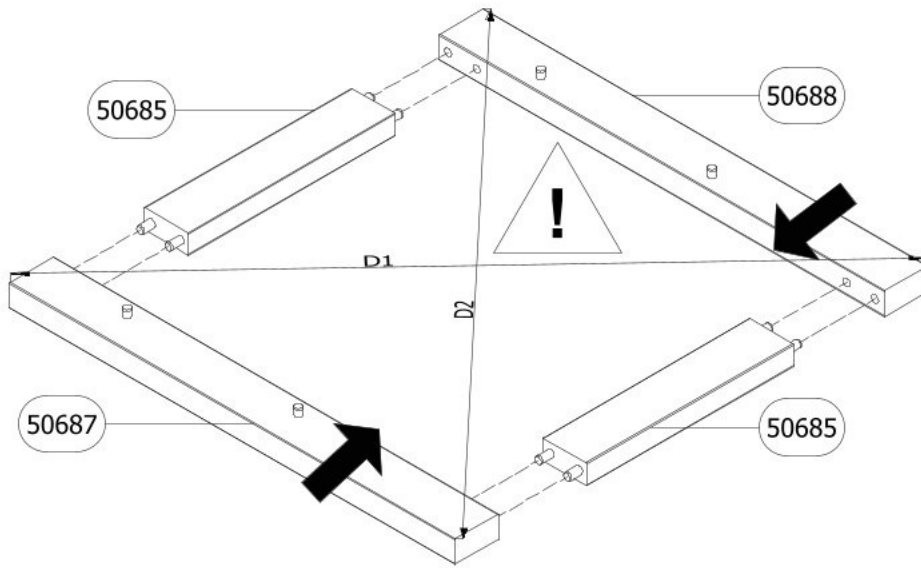
**13** C x 2  
Ø8x30



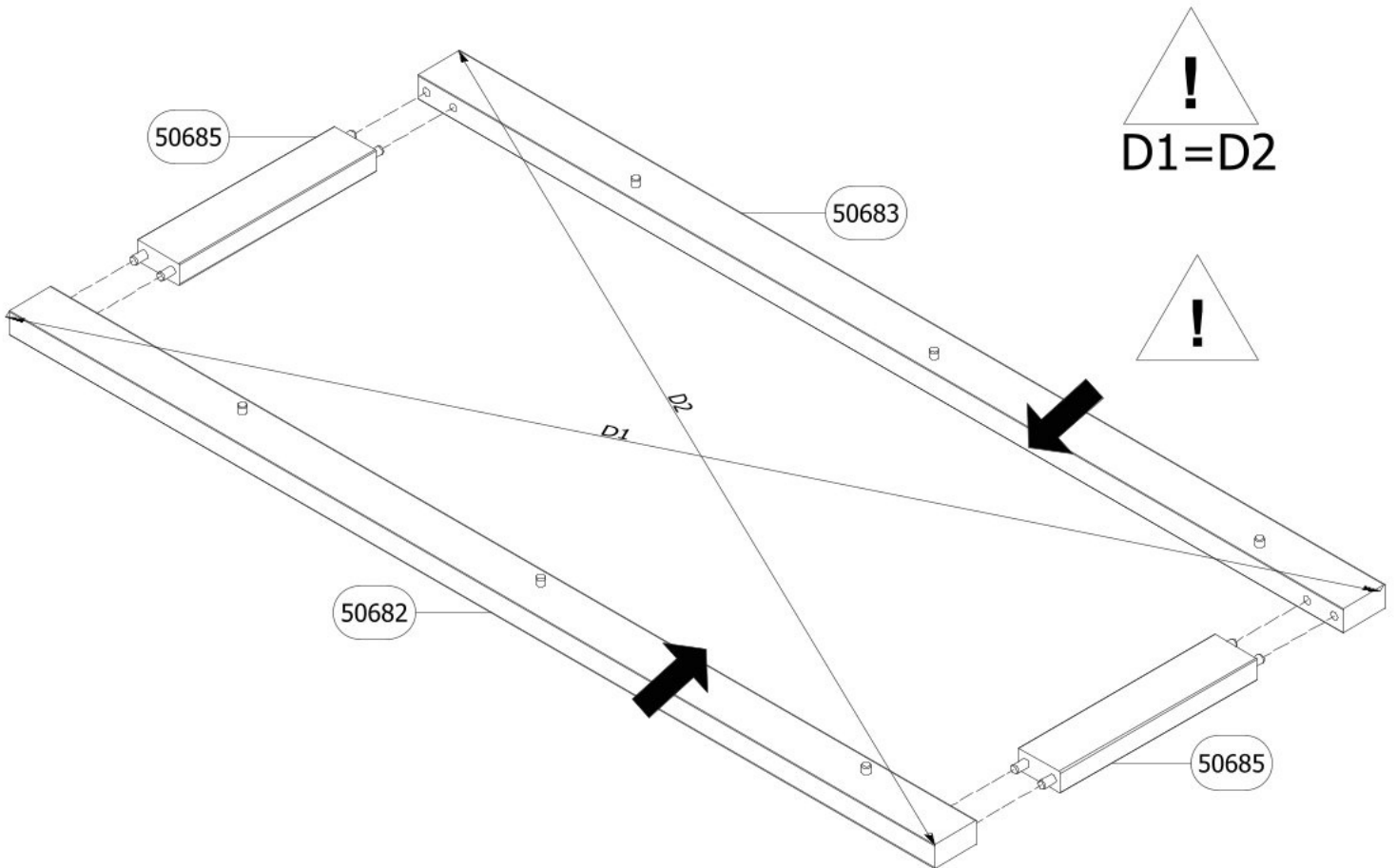
**14** C x 2  
Ø8x30



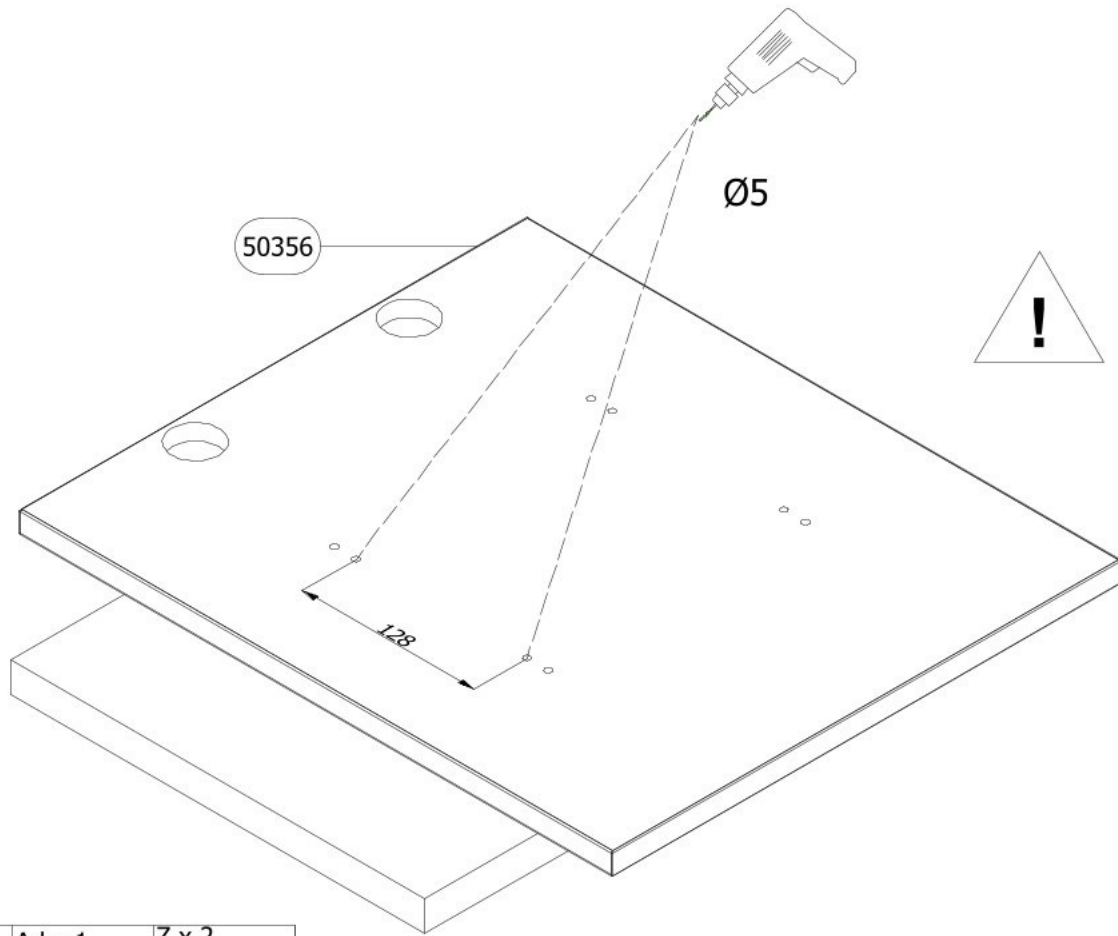
15



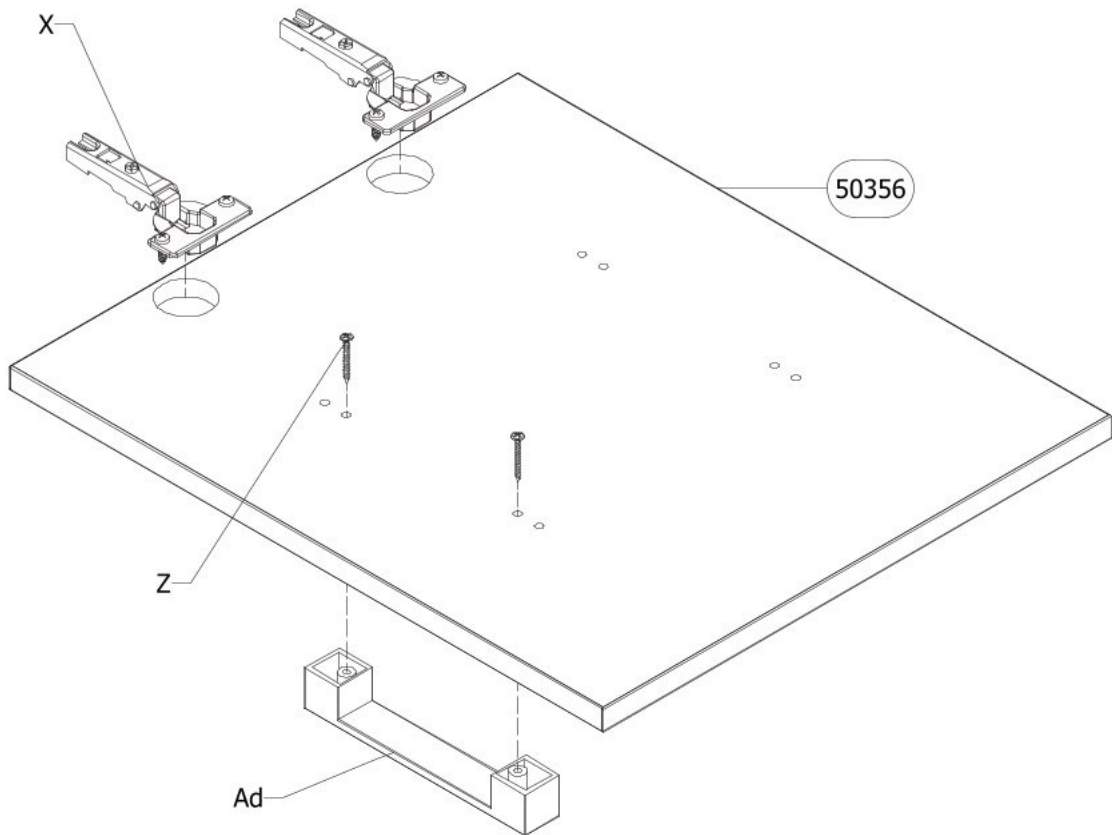
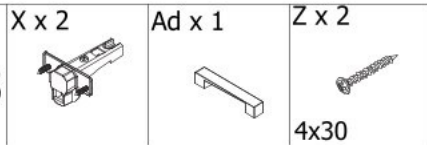
16



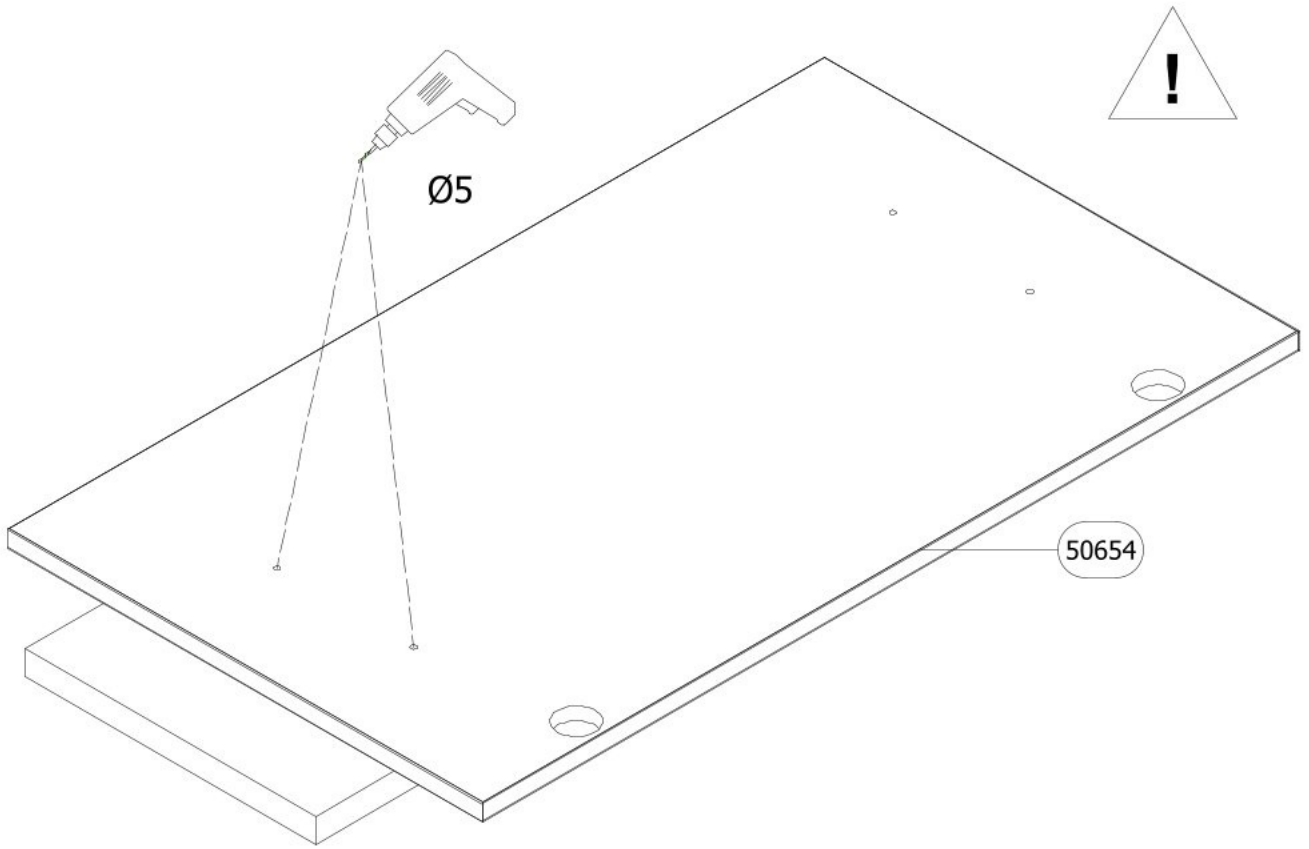
17



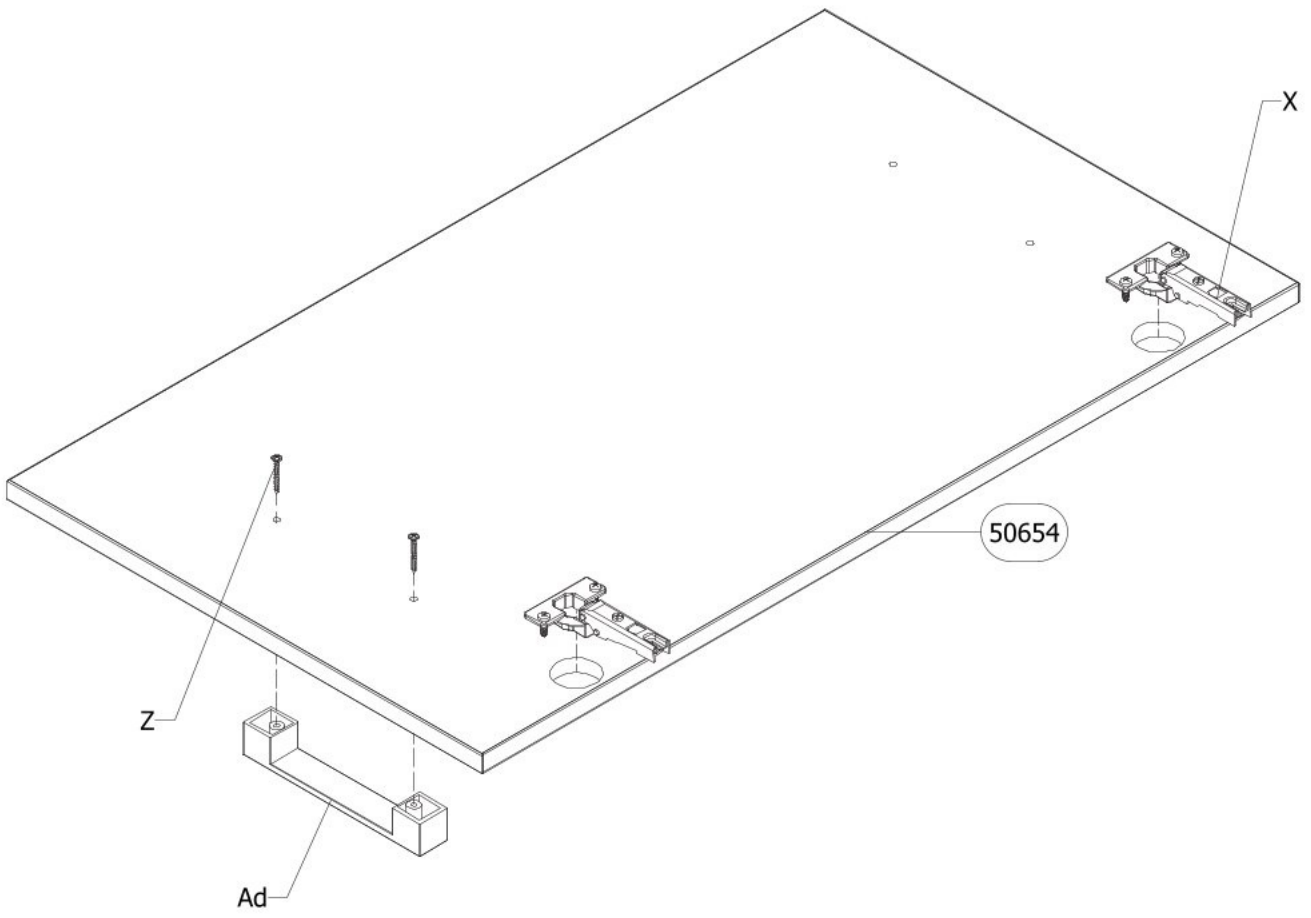
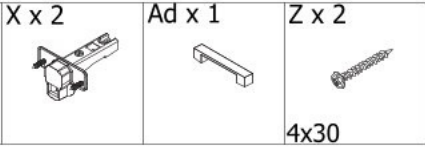
18

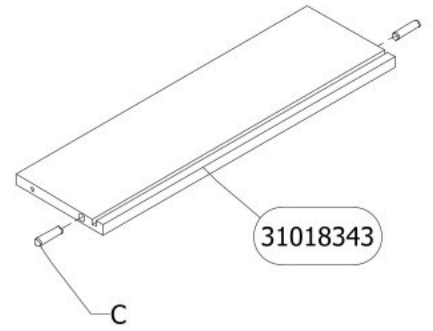
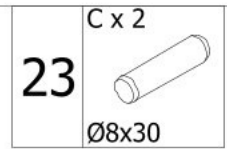
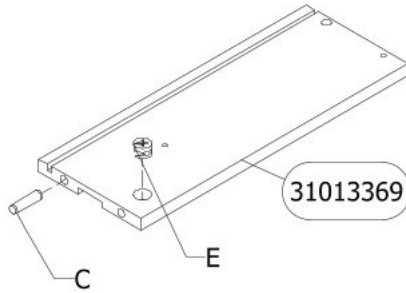
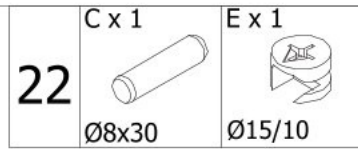
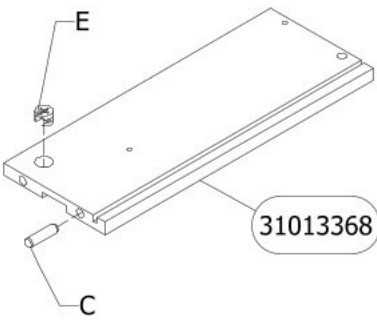
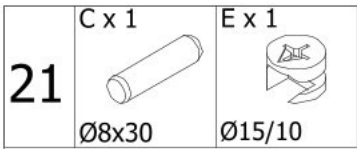


19

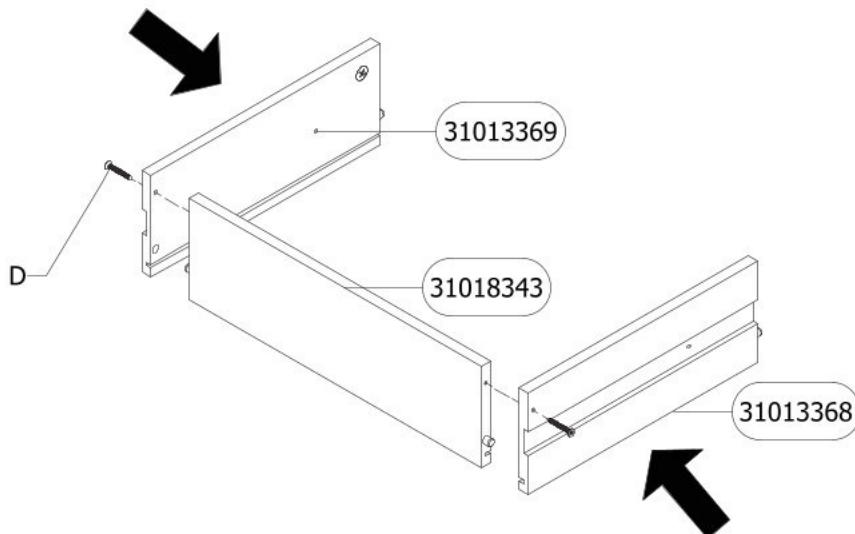
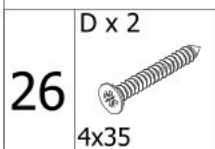
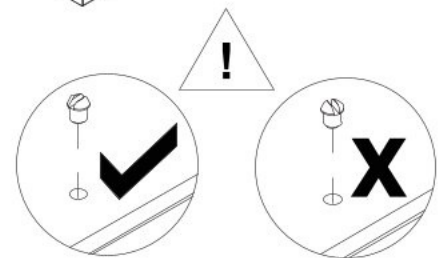
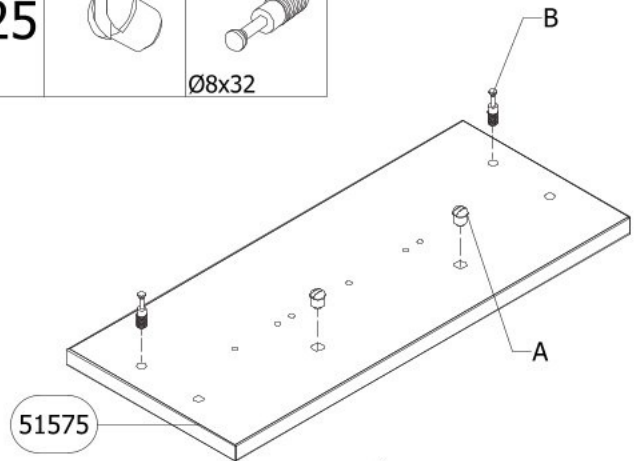
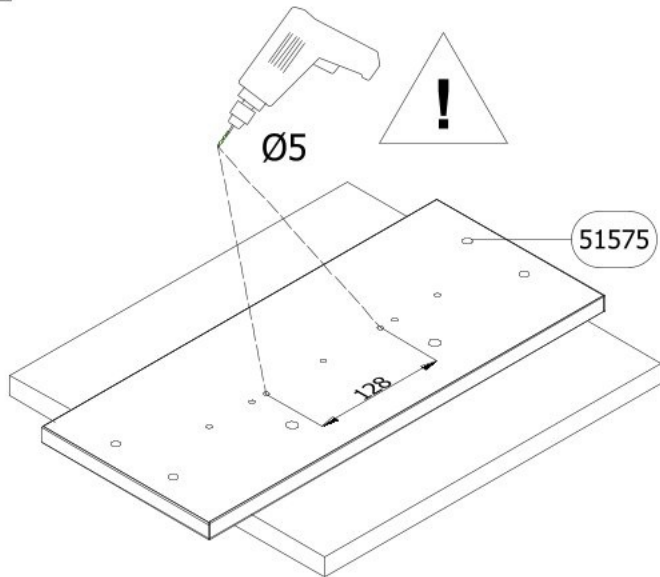
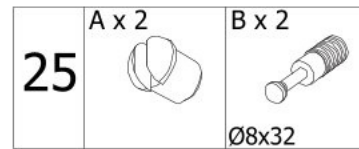


20

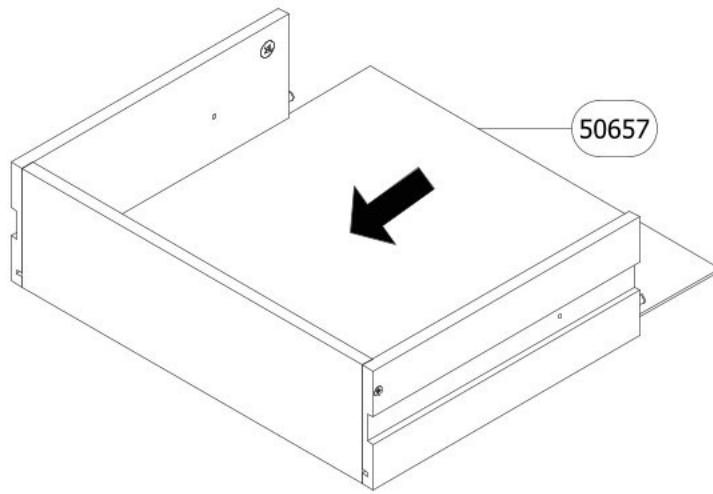




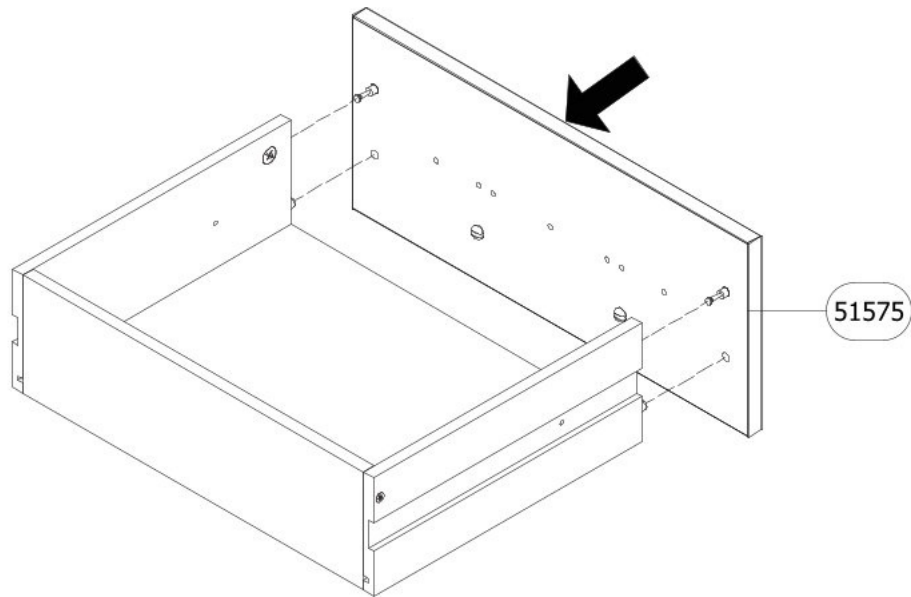
**24**



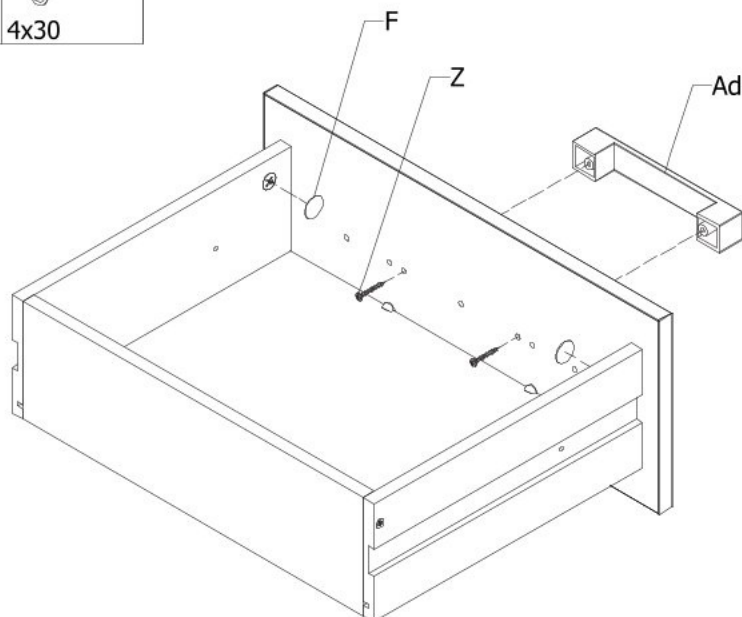
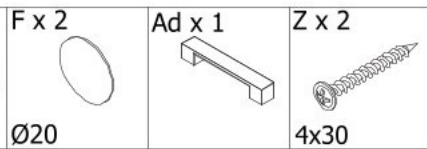
27



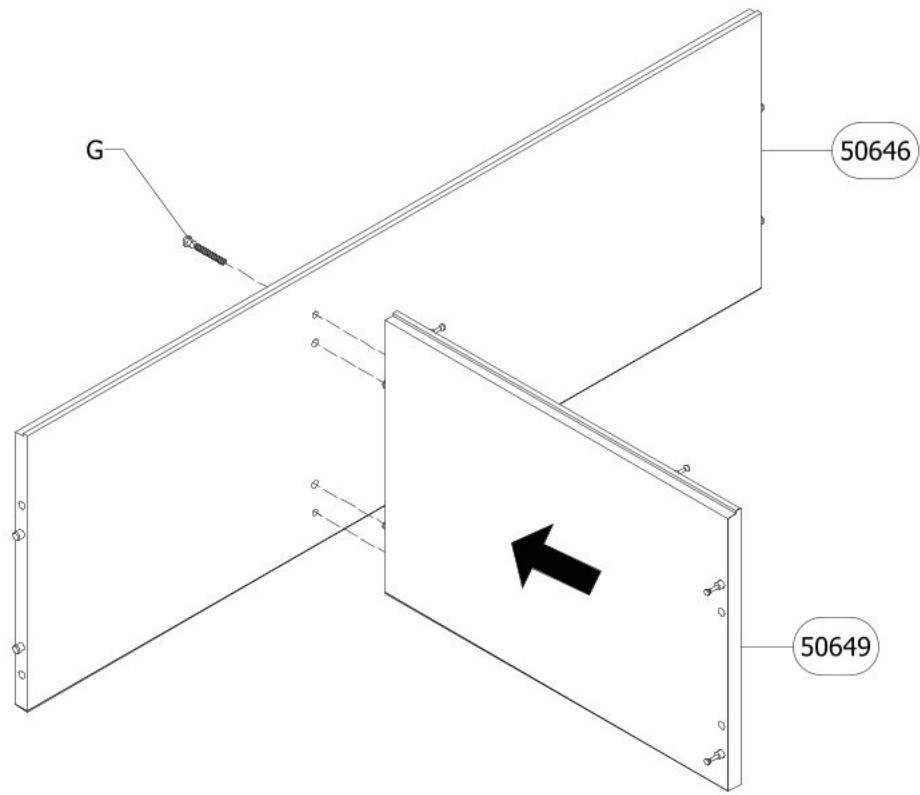
28



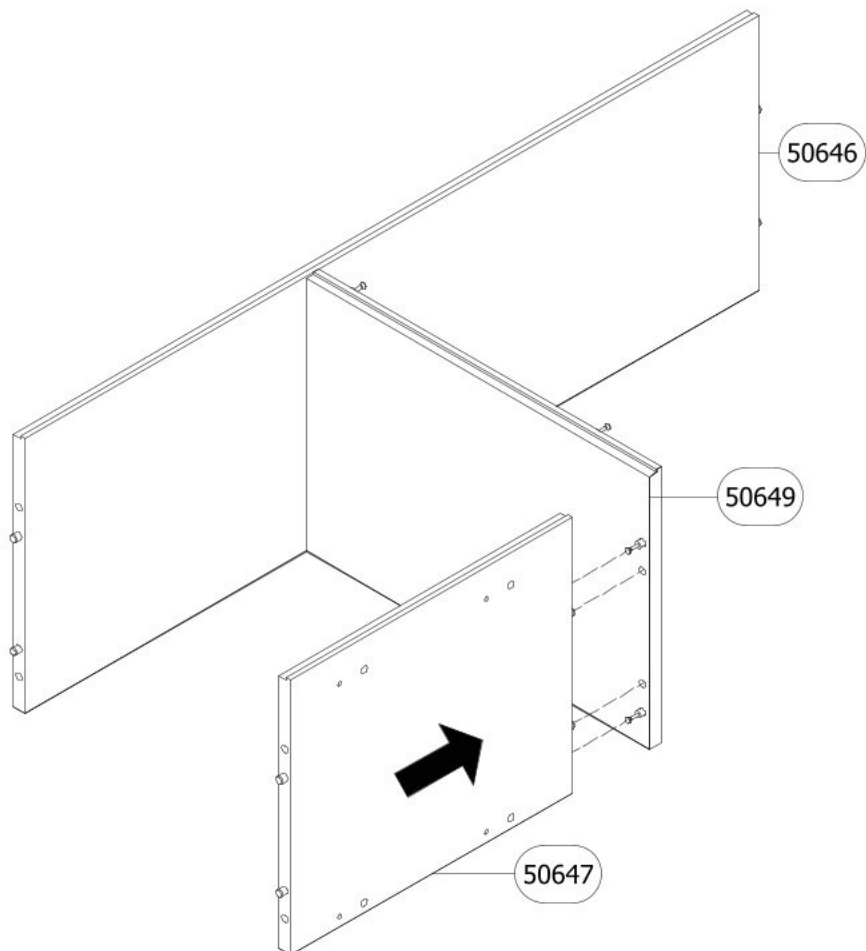
29



30 G x 2  
Ø7x50

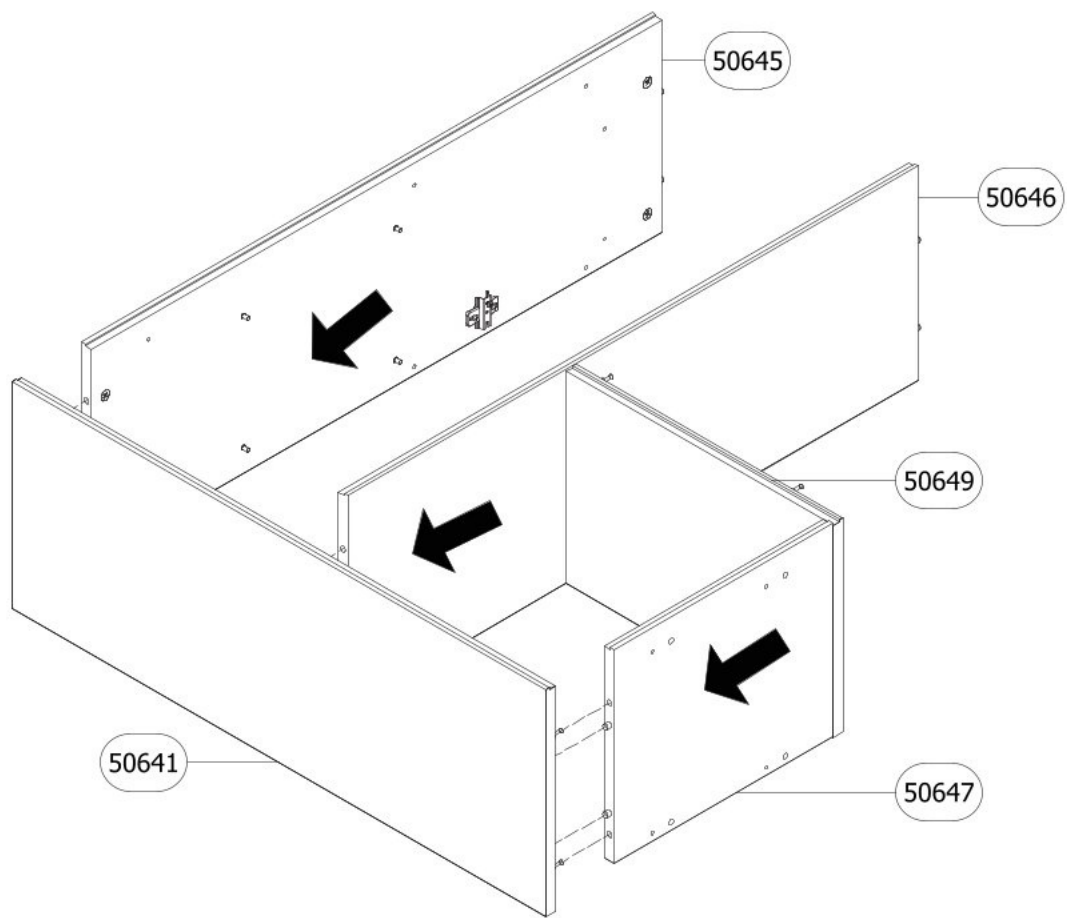


31

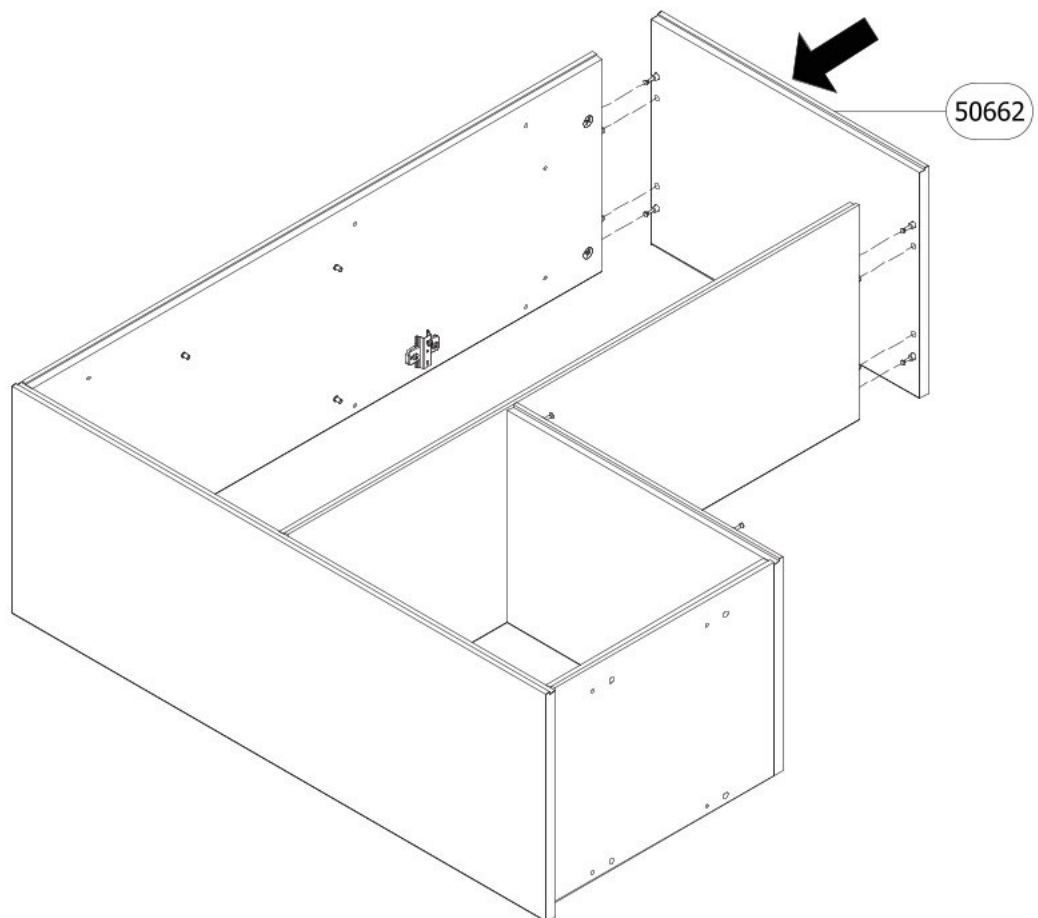




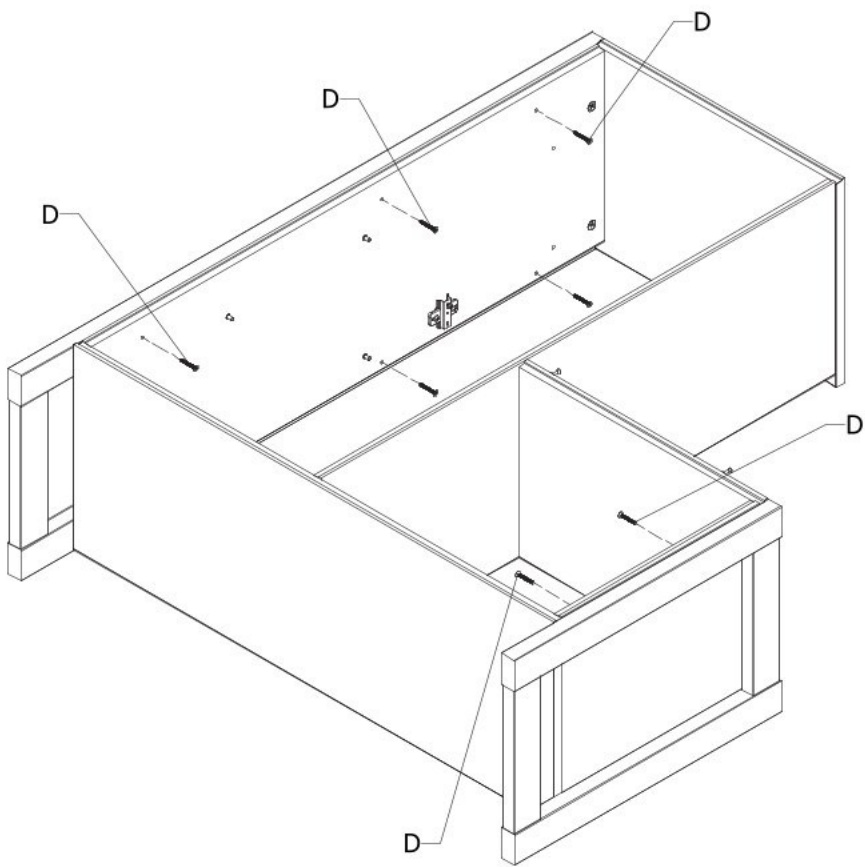
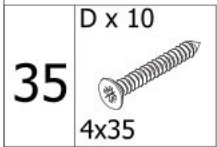
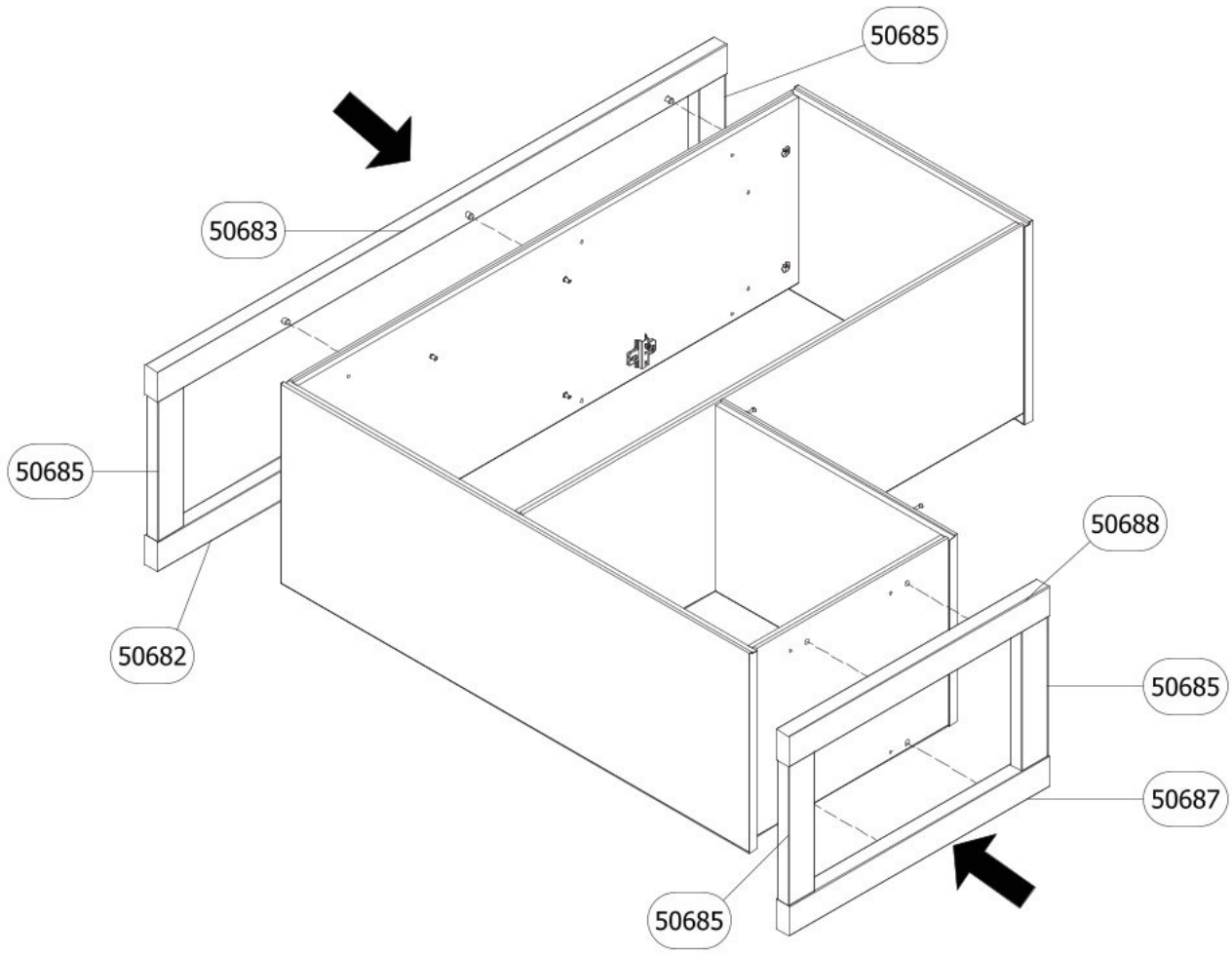
32



33



34





38

G x 2



Ø7x50

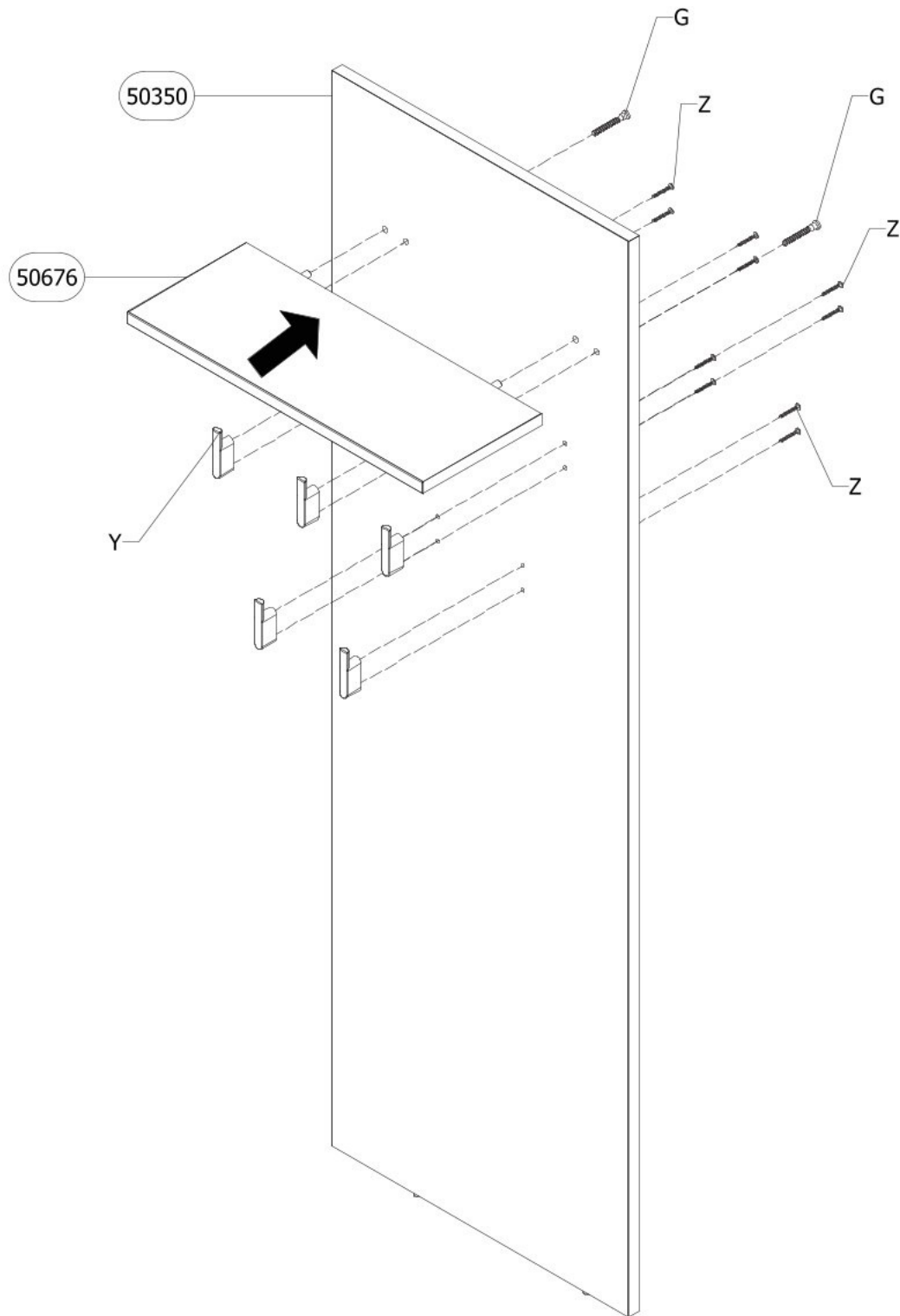
Y x 5

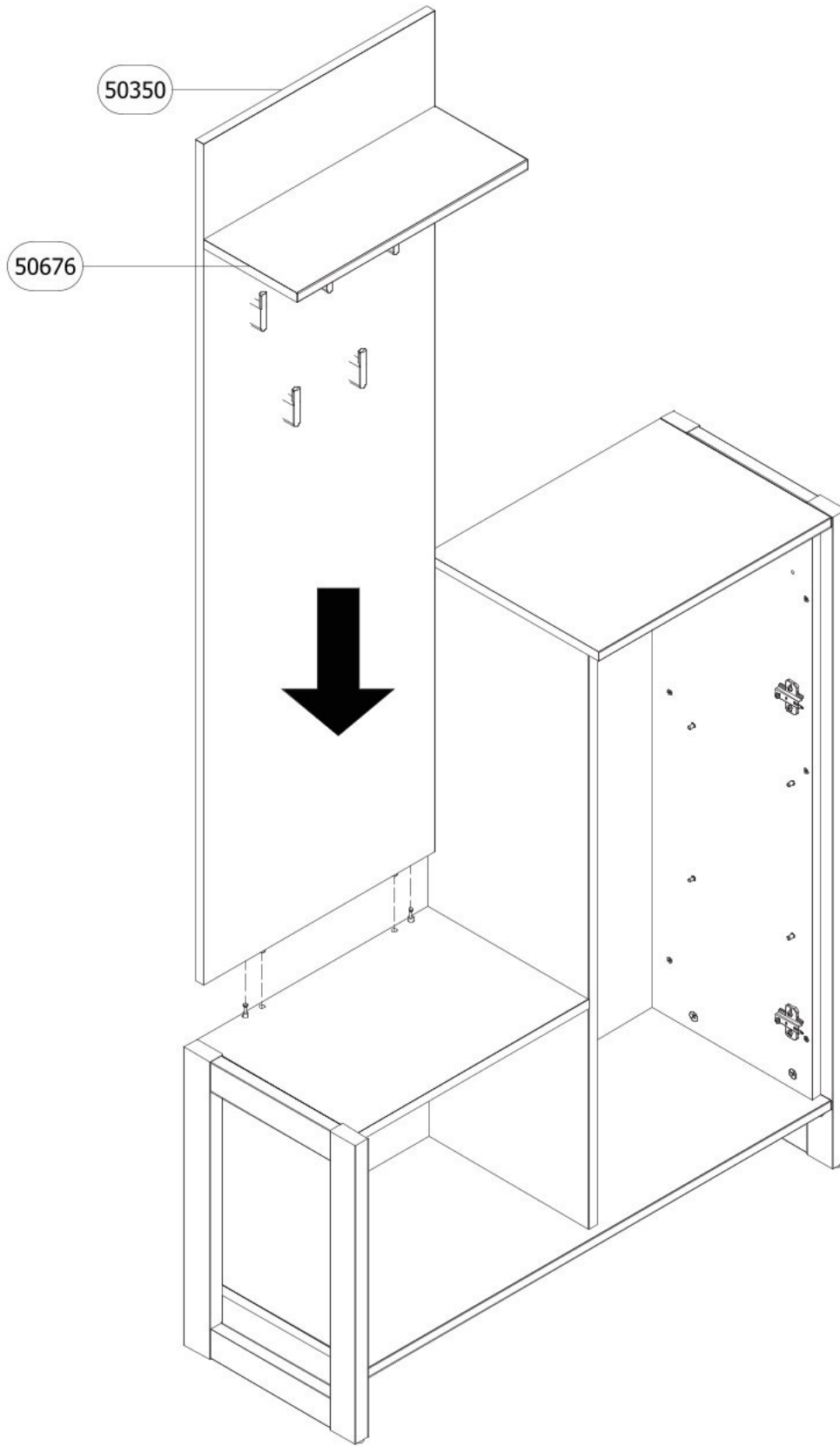


Z x 10



4x30





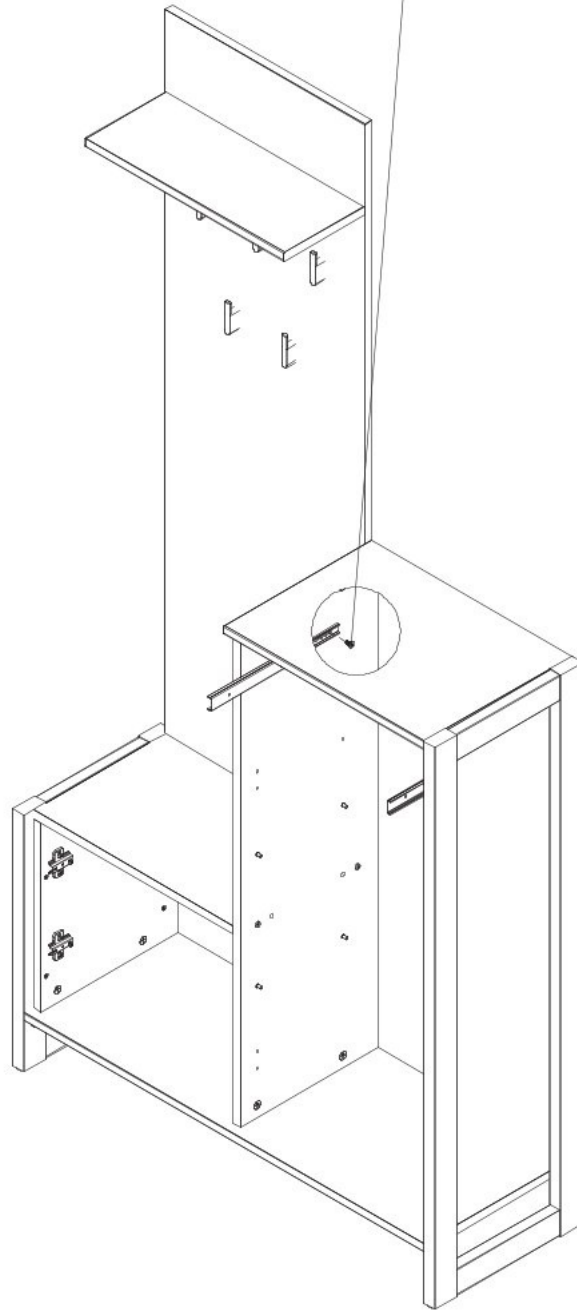
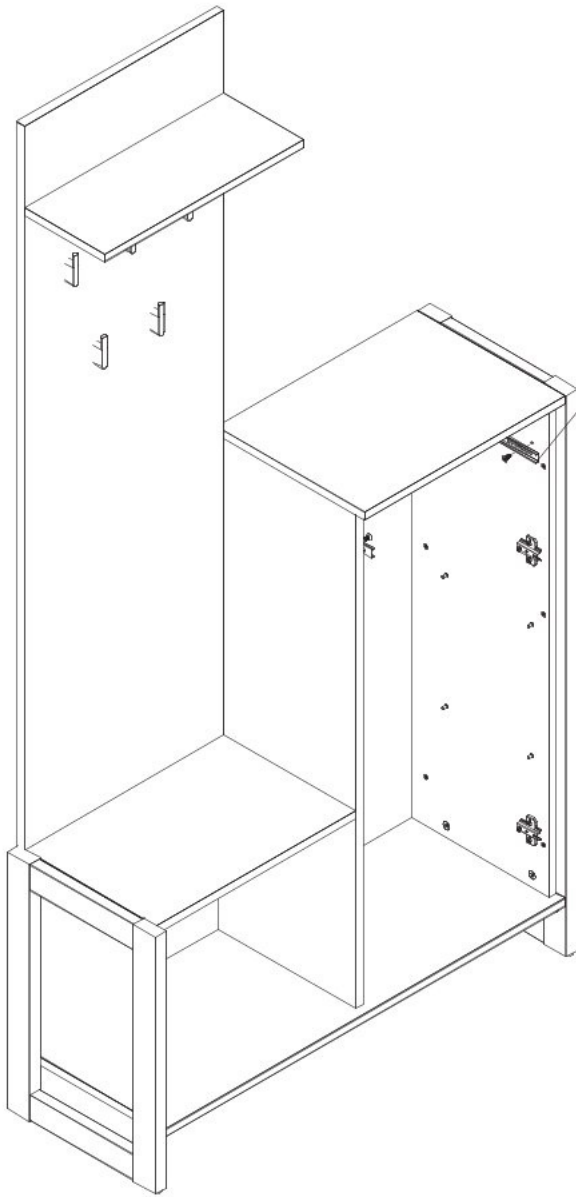
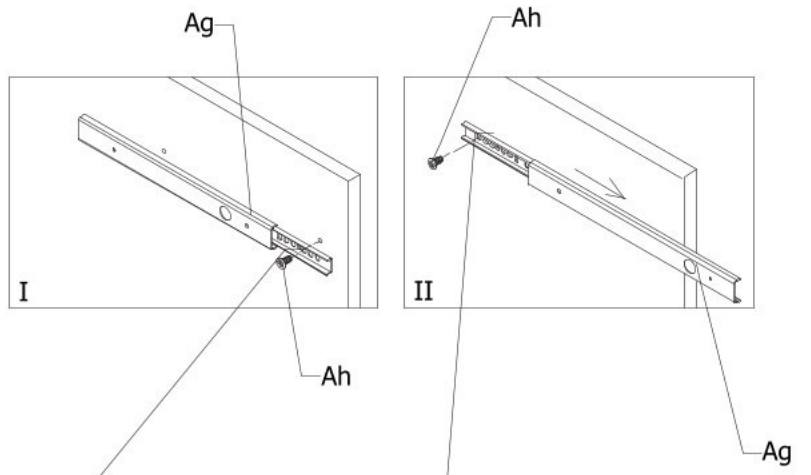
40

Ag x 2

Ah x 4

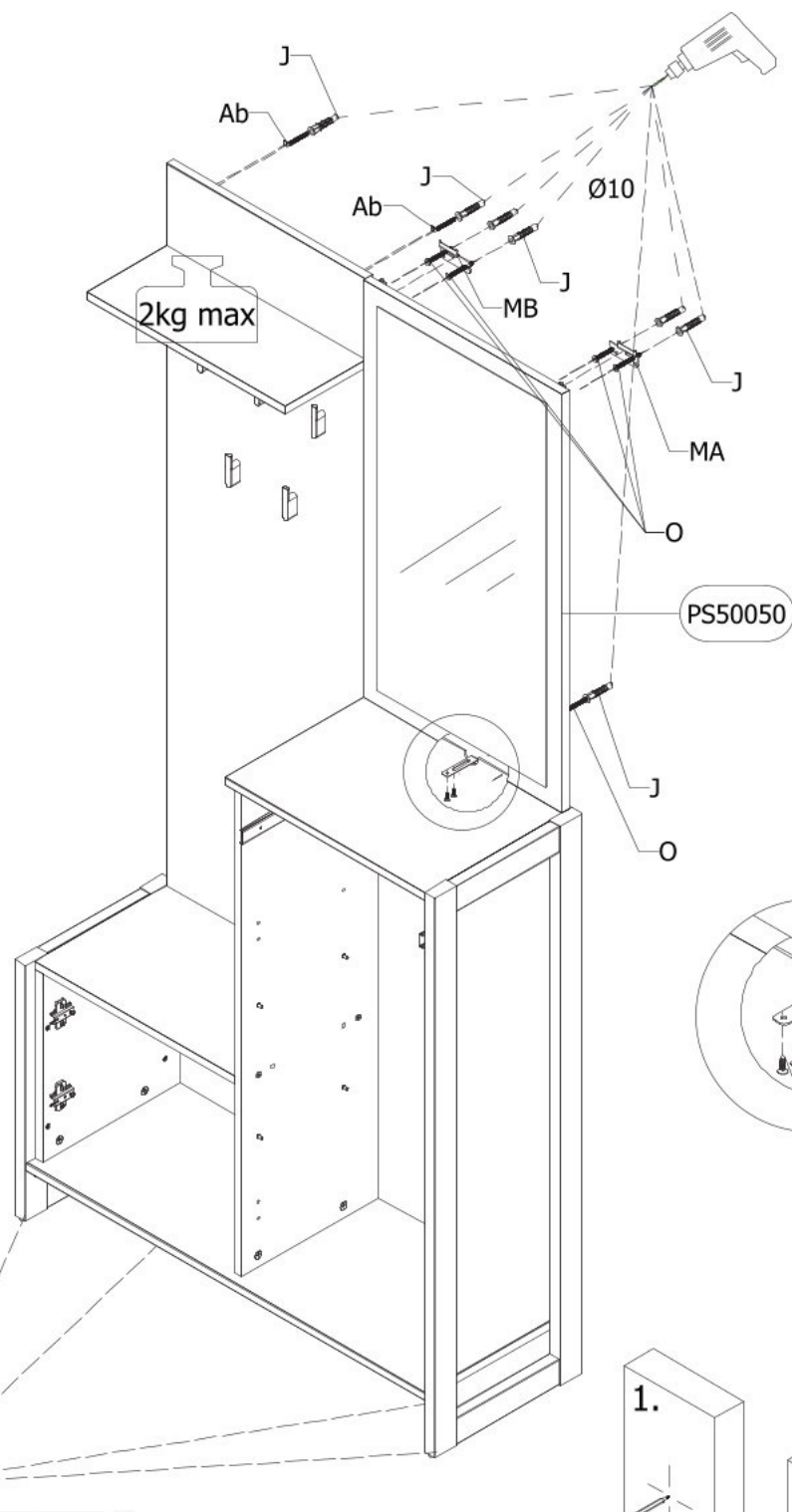
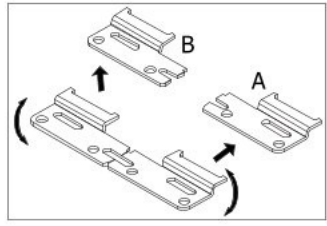


Ø6.3x13

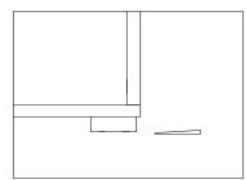
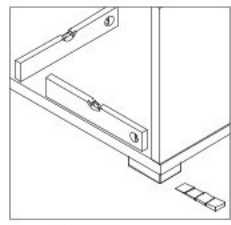
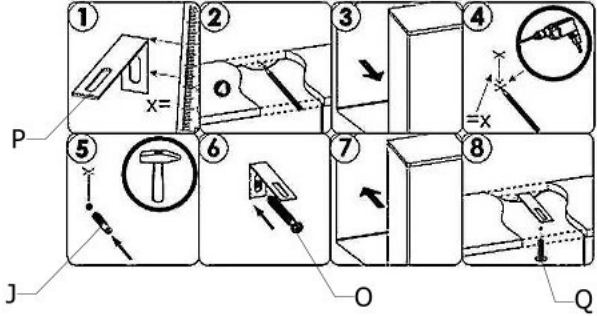
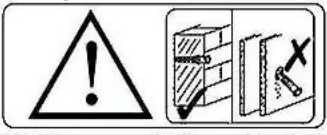
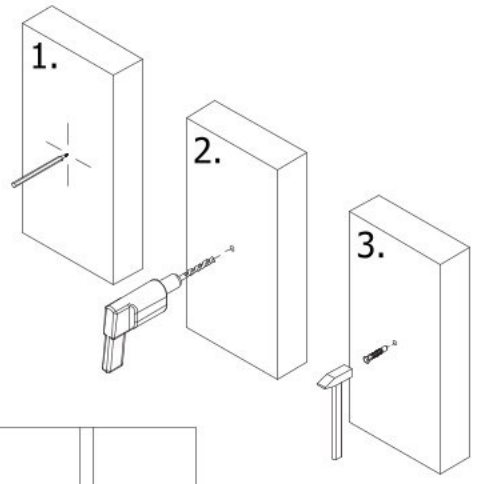


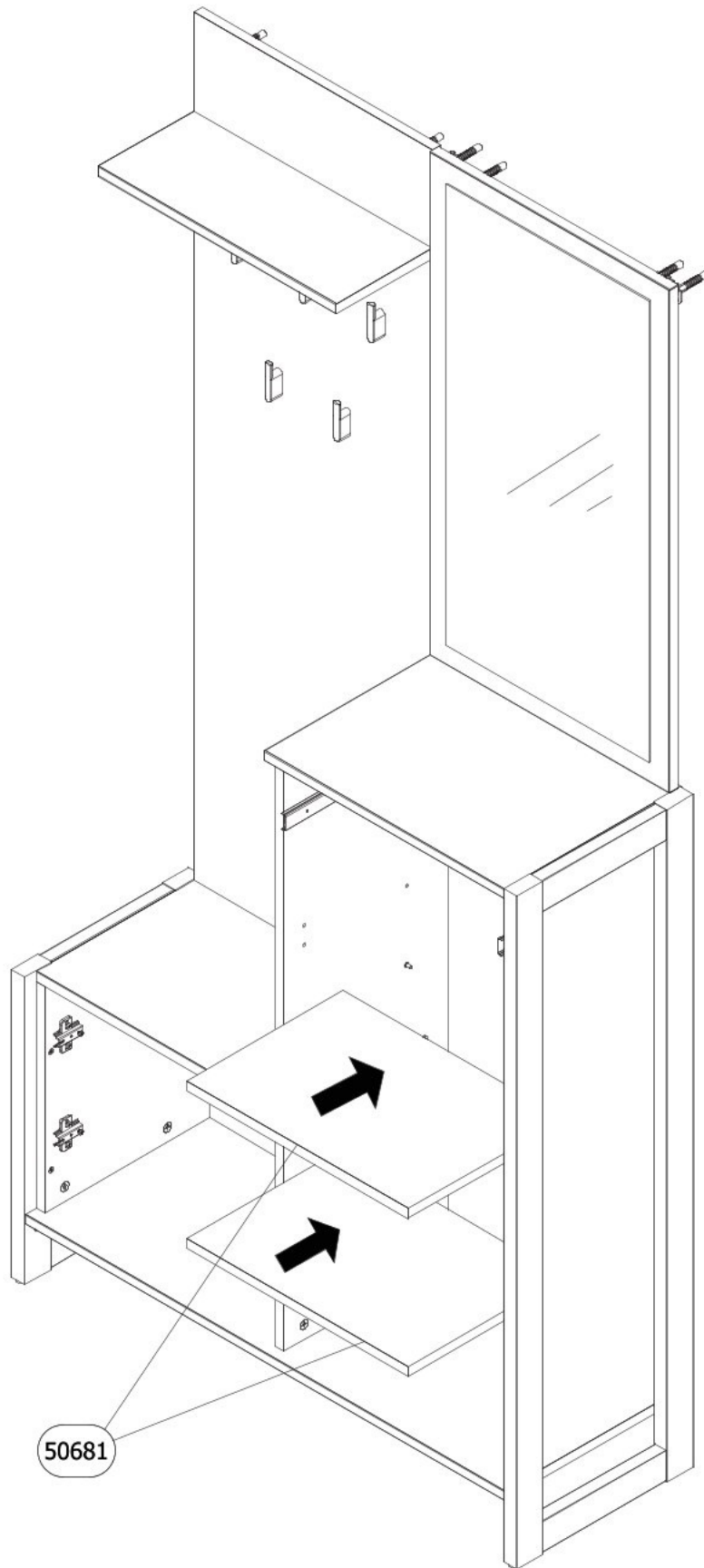
41

J x 7 Ø10x60	M x 1 MA MB	O x 5 6x60	Ab x 2 6x50	N x 1	P x 1	Q x 2 4x16
-----------------	-------------------	---------------	----------------	-------	-------	---------------



PS50050



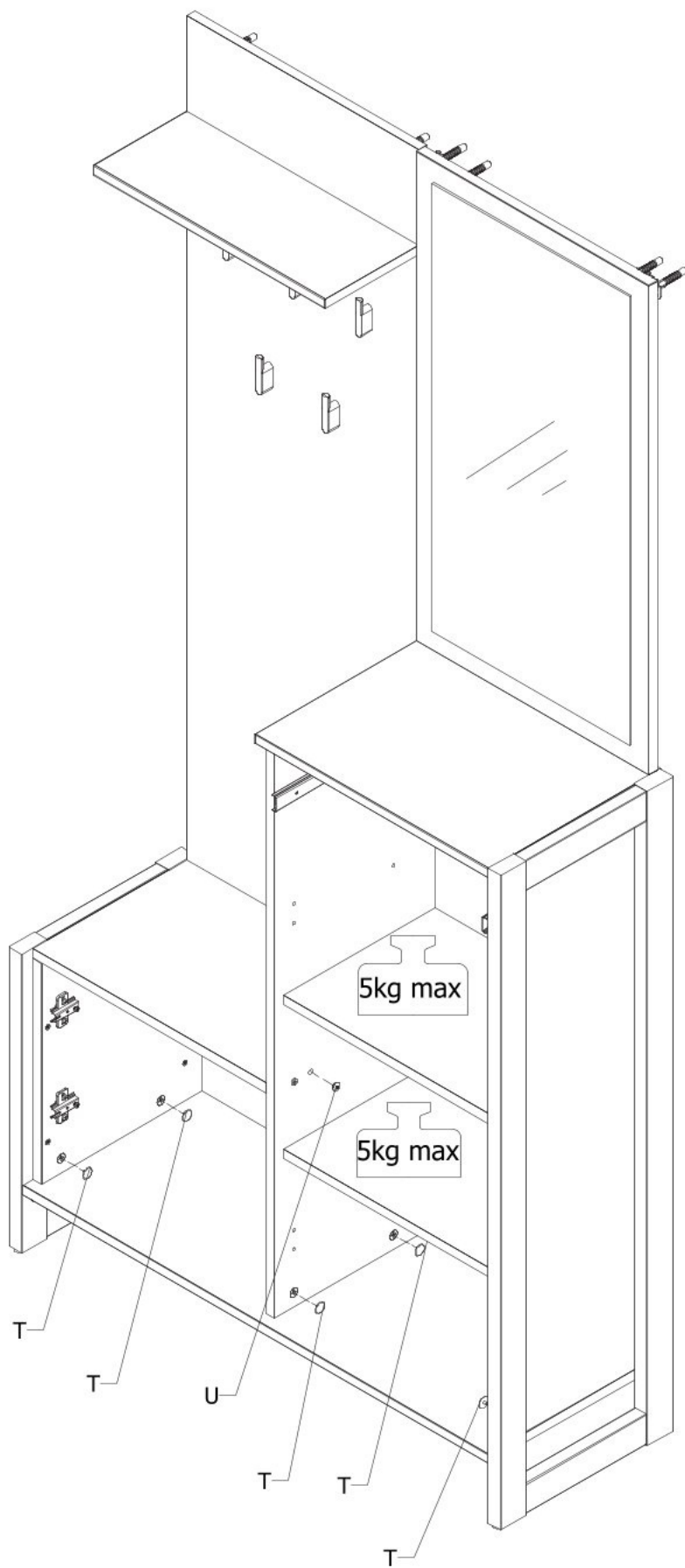


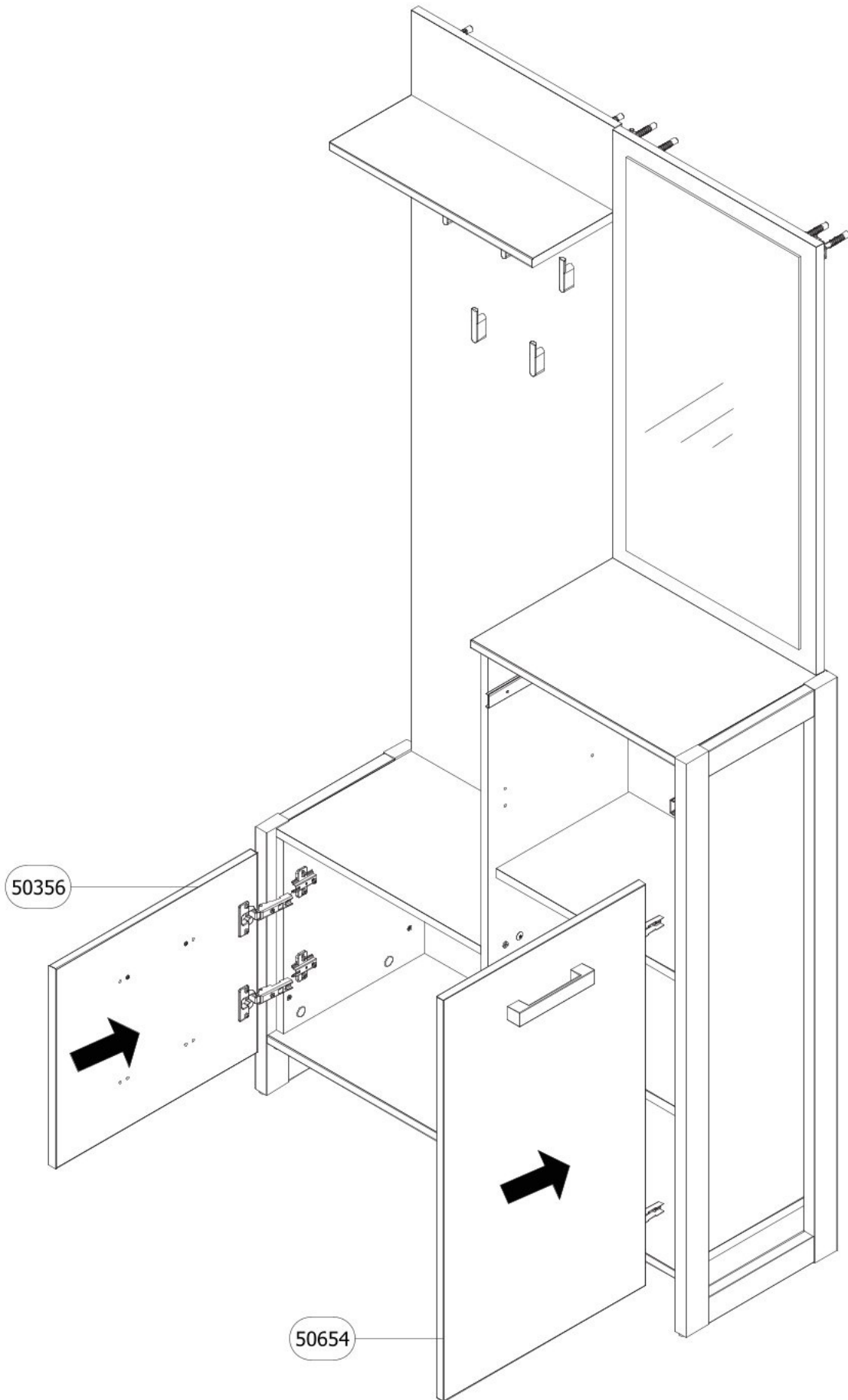


43

T x 12

U x 2



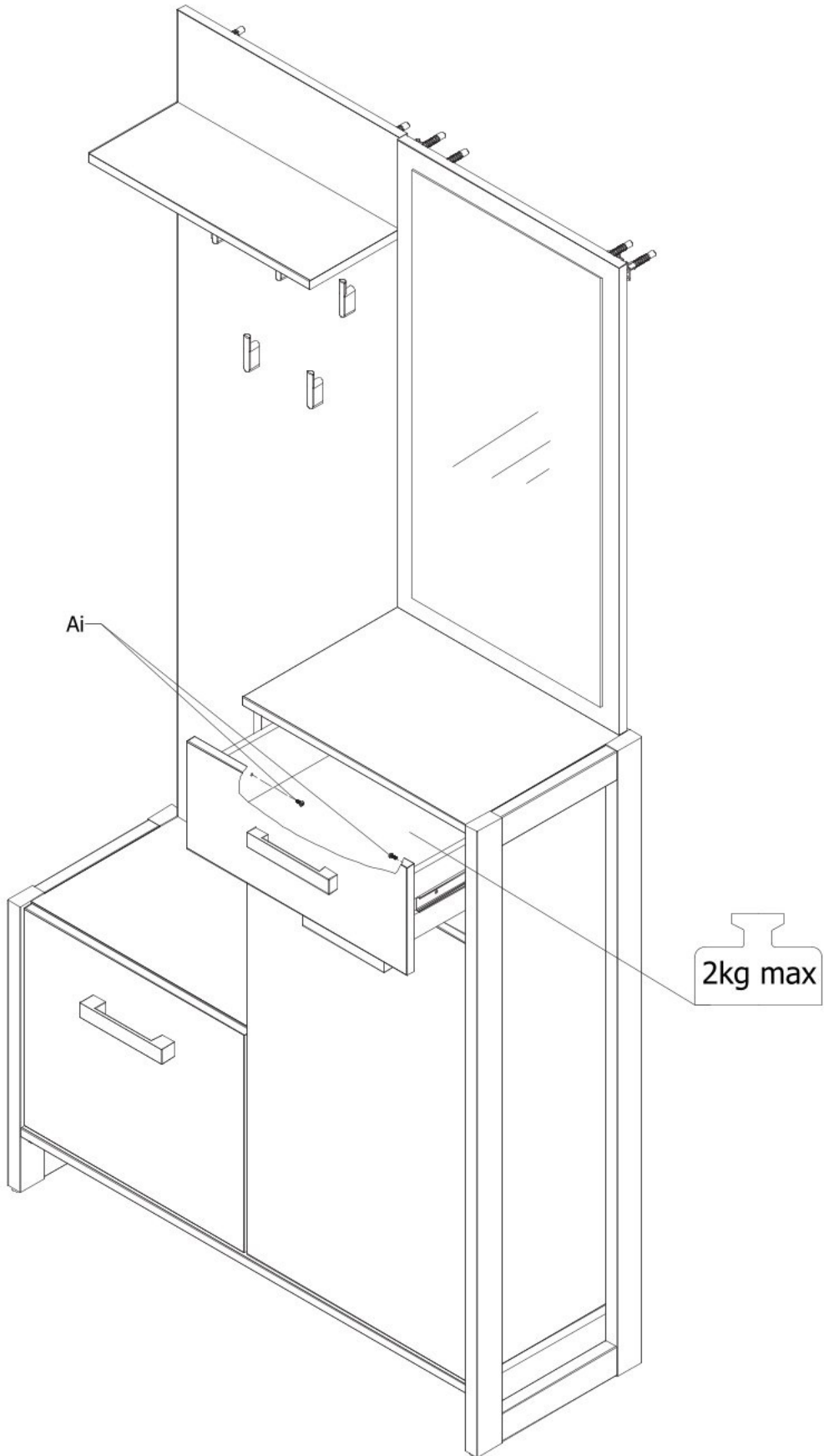


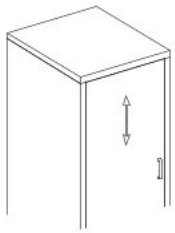
45

Ai x 2

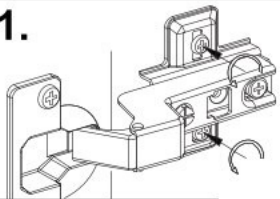


M4x9

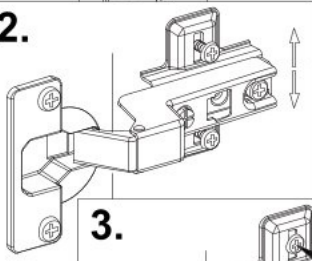




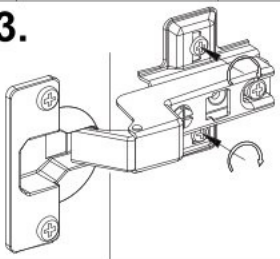
1.



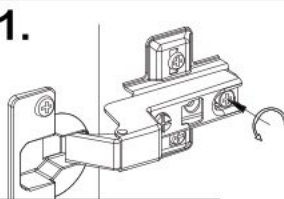
2.



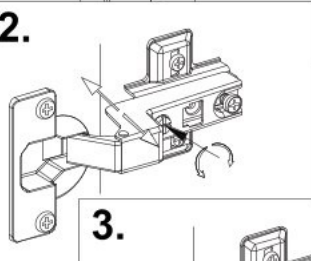
3.



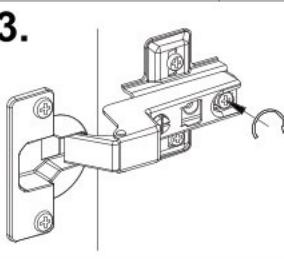
1.



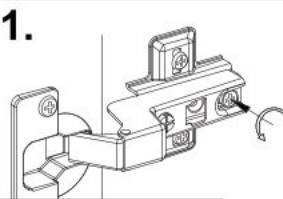
2.



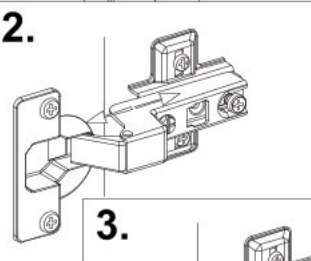
3.



1.



2.



3.

