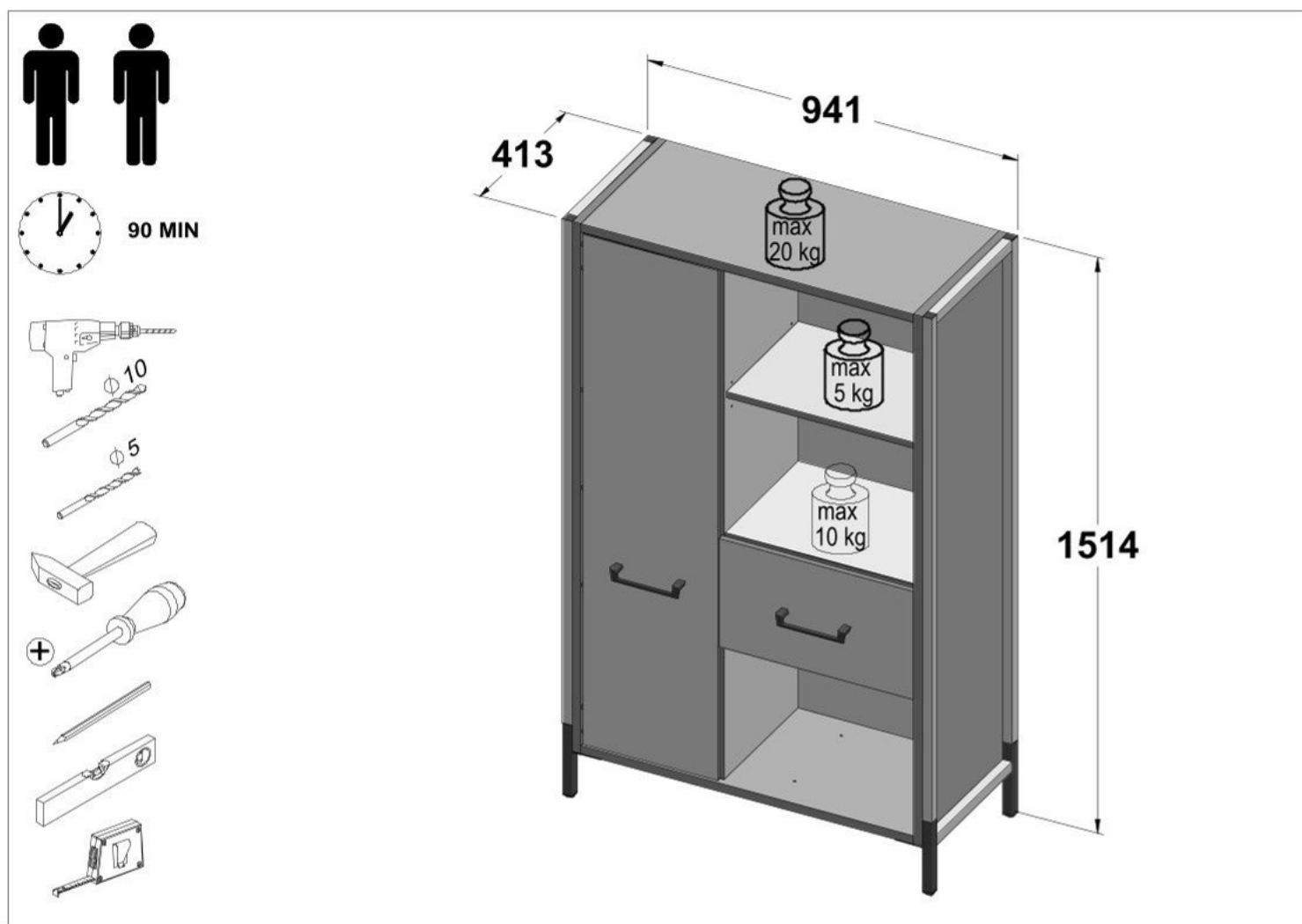


# Knihovna II SHELBY



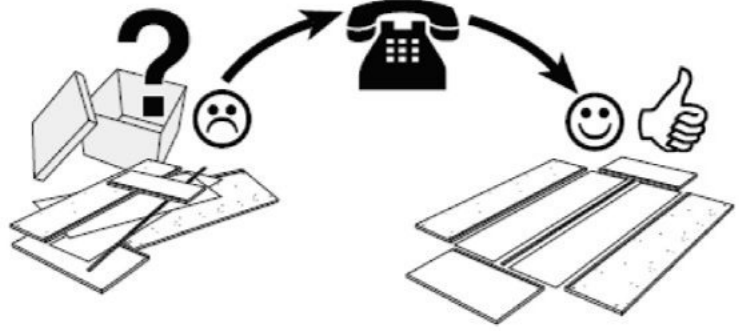
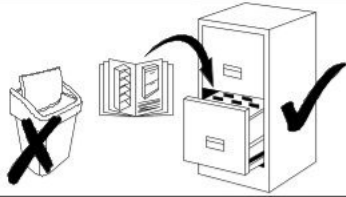
**EN.**Follow the manufacturer's assembly instructions, otherwise danger may occur. **DE.**Die Montage ist nach der vom Hersteller ausgearbeiteten Anleitung durchzuführen – andernfalls können Gefahren auftreten. **FR.**L'installation doit être effectuée conformément aux instructions établies par le fabricant – sinon il peut y avoir un danger. **ES.**El montaje debe realizarse de acuerdo con las instrucciones del fabricante. De lo contrario, puede existir un peligro. **PL.**Montażu należy dokonać zgodnie z instrukcją opracowaną przez producenta – w przeciwnym wypadku może wystąpić niebezpieczeństwo. **RU.**Монтаж следует выполнять согласно инструкции, разработанной производителем. Несоблюдение этого правила может привести к опасности. **CZ.**Montáž proveďte podle pokynů výrobce, jinak může hrozit vznik nebezpečí. **SK.**Montáž by mala byť vykonaná v súlade s návodom, ktorý vyraboval výrobca - v opačnom prípade môže dôjsť k nebezpečenstvu. **HU.**A telepítést a gyártó használati útmutatója alapján hajtsa végre - ellenkező esetben veszélyes helyzet alakulhat ki. **BG.**Монтажът трябва да се извърши в съответствие с инструкциите на производителя – в противен случай може да възникне опасна ситуация. **TR.**Kurulum üreticinin talimatlarına uygun şekilde gerçekleştirilmelidir, aksi takdirde hasar oluşabilir. **PT.**A montagem deve ser realizada de acordo com as instruções do fabricante. Caso contrário, poderá haver perigo. **SL.**Montažo je treba izvesti v skladu z navodili proizvajalca – v nasprotnem primeru lahko pride do nevarnosti. **NL.**Voer montage uit volgens de instructies van de fabrikant, anders kunnen er gevaarlijke situaties ontstaan. **SRB.**Монтажу изводити у складу с упутством које је припремио произвођач – у супротном постоји ризик од опасности. **RO.**Instalarea trebuie efectuată conform instrucțiunilor producătorului - în caz contrar pot apărea pericole. **HR.**Montažu izvodite u skladu s uputama koje je pripremio proizvođač – u suprotnom postoji rizik od opasnosti. **SV.**Följ tillverkarens monteringsanvisningar – annars kan farorisker uppstå. **IT.**Eseguire il montaggio nel rispetto delle istruzioni elaborate dal fabbricante - in caso contrario possono verificarsi situazioni di pericolo. **UA.**Монтаж слід здійснювати згідно з інструкцією, розробленою виробником - в іншому випадку може виникнути небезпека. **LV.**Uzstādīšana jāveic saskaņā ar ražotāja instrukcijām, jo pretējā gadījumā var rasties apdraudējums. **LT.**Eseguire il montaggio nel rispetto delle istruzioni elaborate dal fabbricante - in caso contrario possono verificarsi situazioni di pericolo. **ET.**Ohtude vältimiseks tuleb paigaldamisel jälgida tootja juhiseid. **FI.**Asennus on suoritettava valmistajan laatiman ohjeen mukaisesti - ohjeen noudattamatta jättäminen voi aiheuttaa vaaratilanteen.

# Service • Assistenza • Dienstverlening • Serwis Servis • Szerviz • Сервисная служба

Name • Nom • Nome • Naam • Nazwa • Jméno  
• Názov • Név • Denumire • Isim • Название

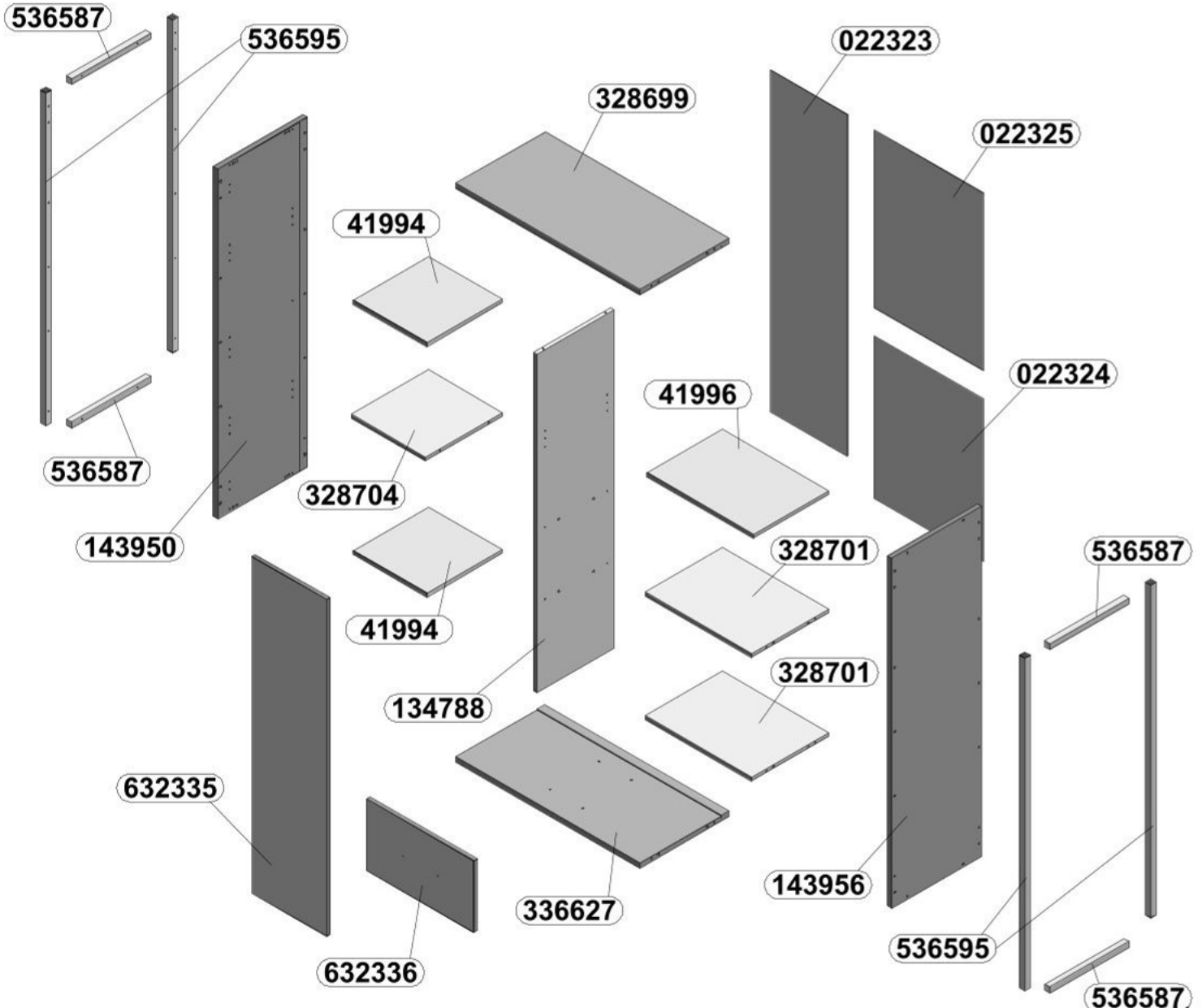
Nr. • No. • N° • Номер • Č • Sz

Typ • Type • Tip • Típus • Тип • Тип



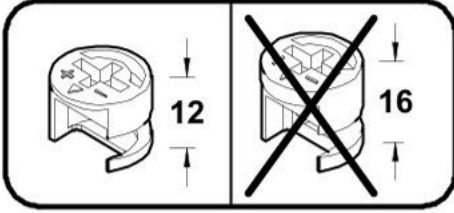
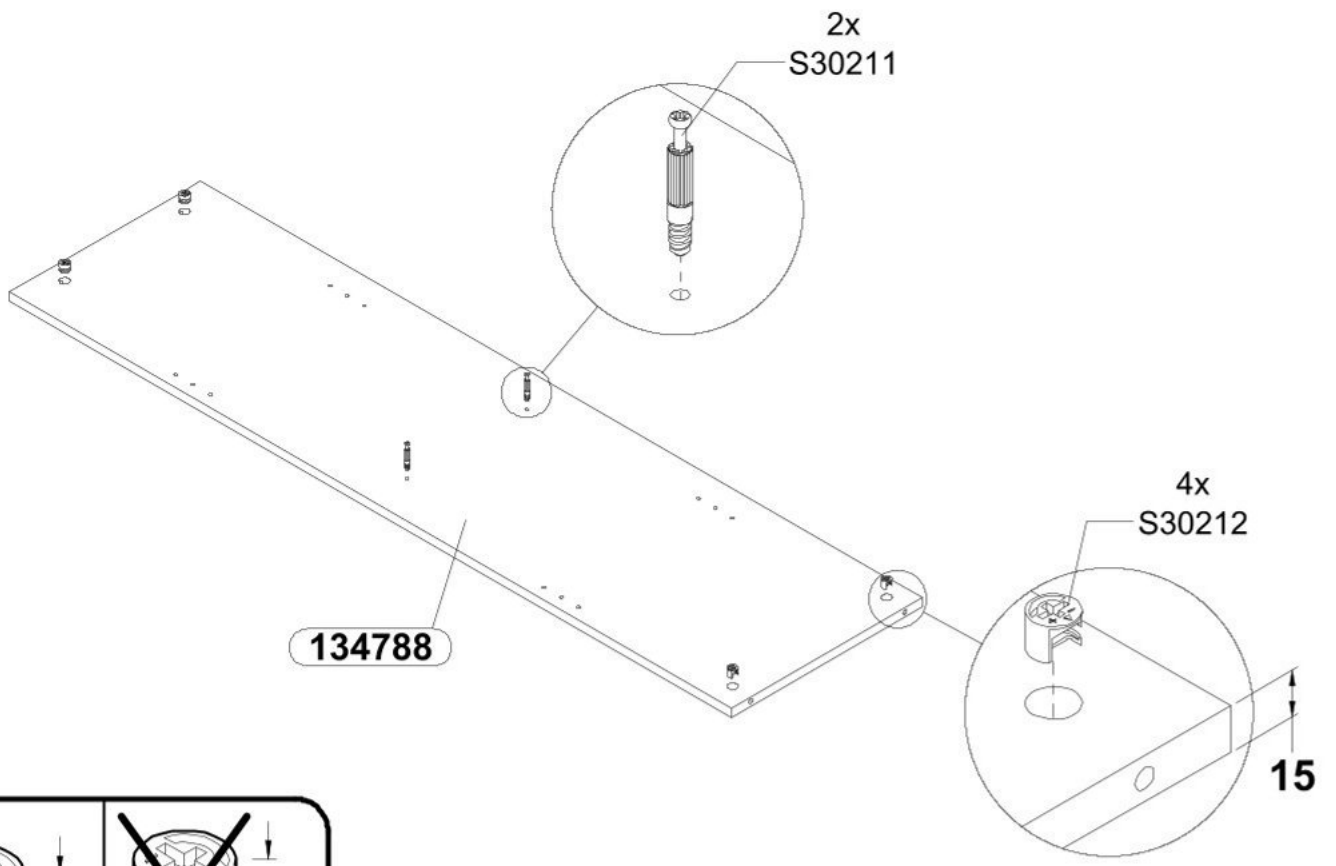
CODE	DIMENSIONS	Colli -0001	Colli -0002	Colli -0003
022323	1359x353x2			1
022324	646x503x2		1	
022325	708x503x2		1	
134788	1348x357x15			1
143950	1394x413x22			1
143956	1394x413x22			1
328699	847x412x22		1	
328701	491x356x15	2		

CODE	DIMENSIONS	Colli -0001	Colli -0002	Colli -0003
328704	341x356x15	1		
336627	847x411x22		1	
41994	339x348x15	2		
41996	490x348x15	1		
536587	363x25x25	4		
536595	1324x25x25			4
632335	1341x344x15			1
632336	494x285x15	1		

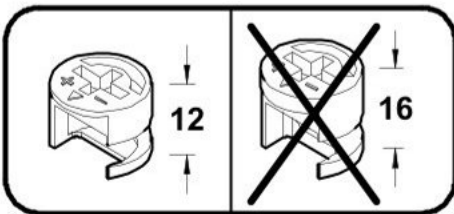
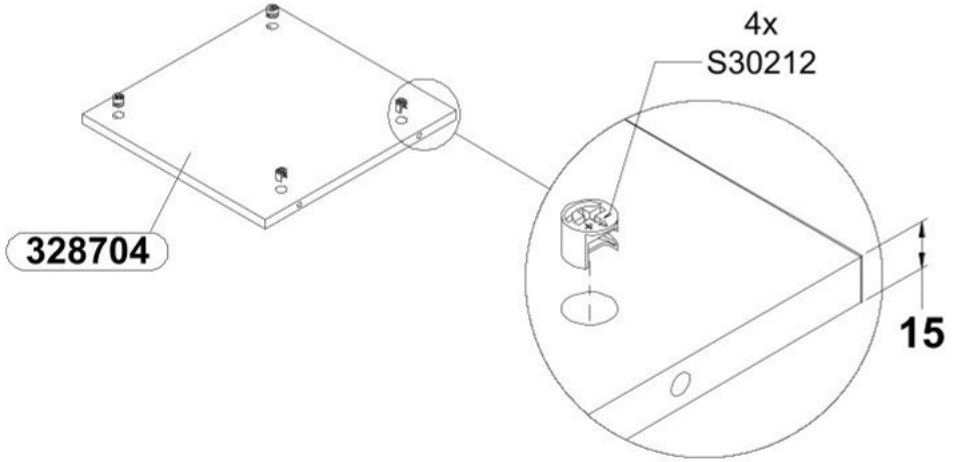


<p><b>16x S70969</b></p> <p>Ø8x28</p> 	<p><b>24x S30211</b></p> 	<p><b>16x S30212</b></p> <p>Ø15x12</p> 	<p><b>8x S30205</b></p> <p>Ø15x16</p> 
<p><b>4x S30167</b></p> <p>Ø4x20</p> 	<p><b>2x S31298</b></p> <p>Ø4x15</p> 	<p><b>18x S31411</b></p> <p>Ø2,5x22</p> 	<p><b>4x S30157</b></p> <p>Ø4x30</p> 
<p><b>4x S30111</b></p> <p>Ø6,3x13</p> 	<p><b>32x S33012</b></p> <p>Ø6,4x40</p> 	<p><b>4x S38810</b></p> <p>M6x35</p> 	<p><b>4x S30182</b></p> <p>M4x22</p> 
<p><b>16x S3xxxx</b></p>  	<p><b>9x S30978</b></p> 	<p><b>12x S30312</b></p> 	<p><b>10x + 4x S3iiii</b></p>  
<p><b>4x S3bbbb</b></p> <p>Ø5</p>  	<p><b>4x S31414</b></p> 	<p><b>8x S30337-23</b></p> 	<p><b>5x S30530</b></p> 
<p><b>5x S38794</b></p> 	<p><b>1x S30231</b></p> 	<p><b>1x S30066</b></p> 	<p><b>1x S30577</b></p> 
<p><b>1x S38863</b></p> 	<p><b>1x S36628-100</b></p> <p>Ø10x50, Ø5x100</p> 		
<p><b>2x S38846</b></p> 			
<p><b>4x S39451</b></p> 	<p><b>5x S3-S34611</b></p> 		

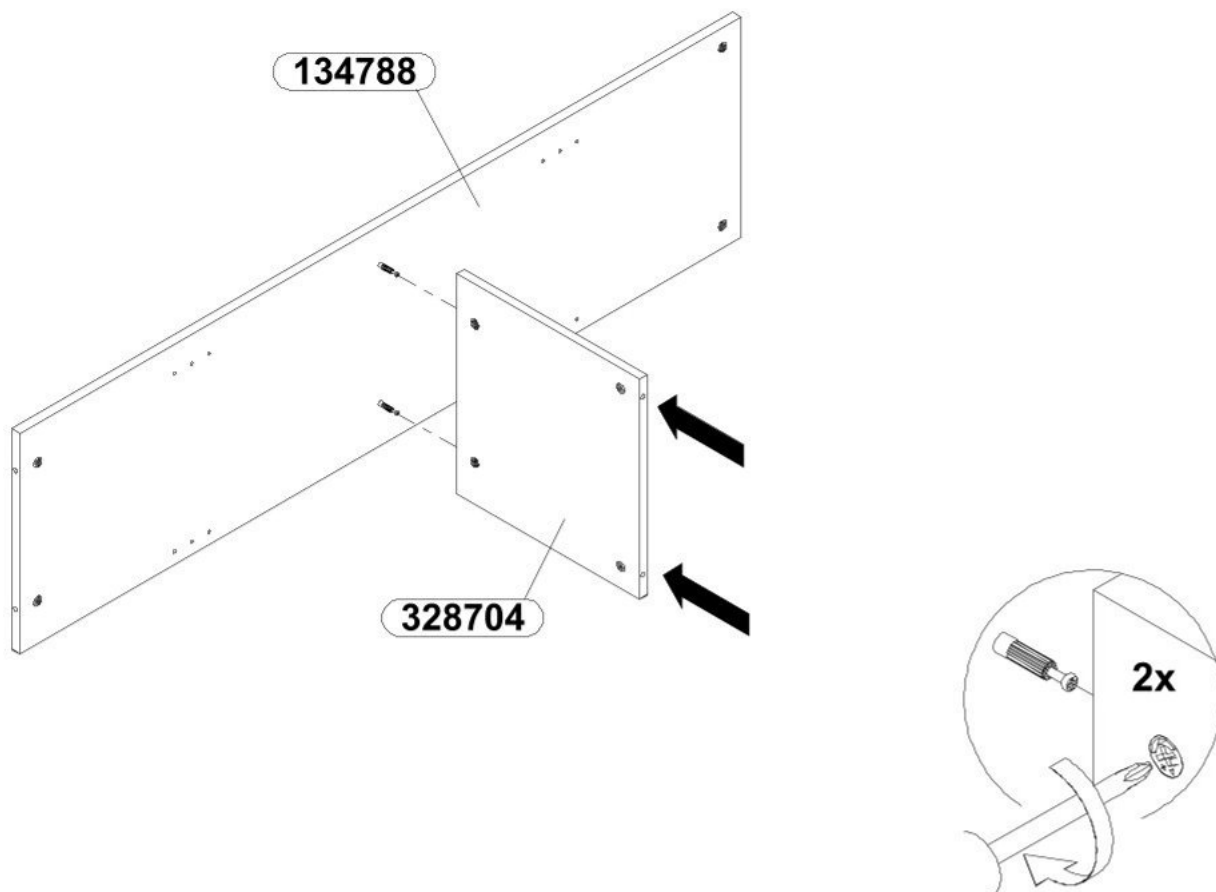
# 1



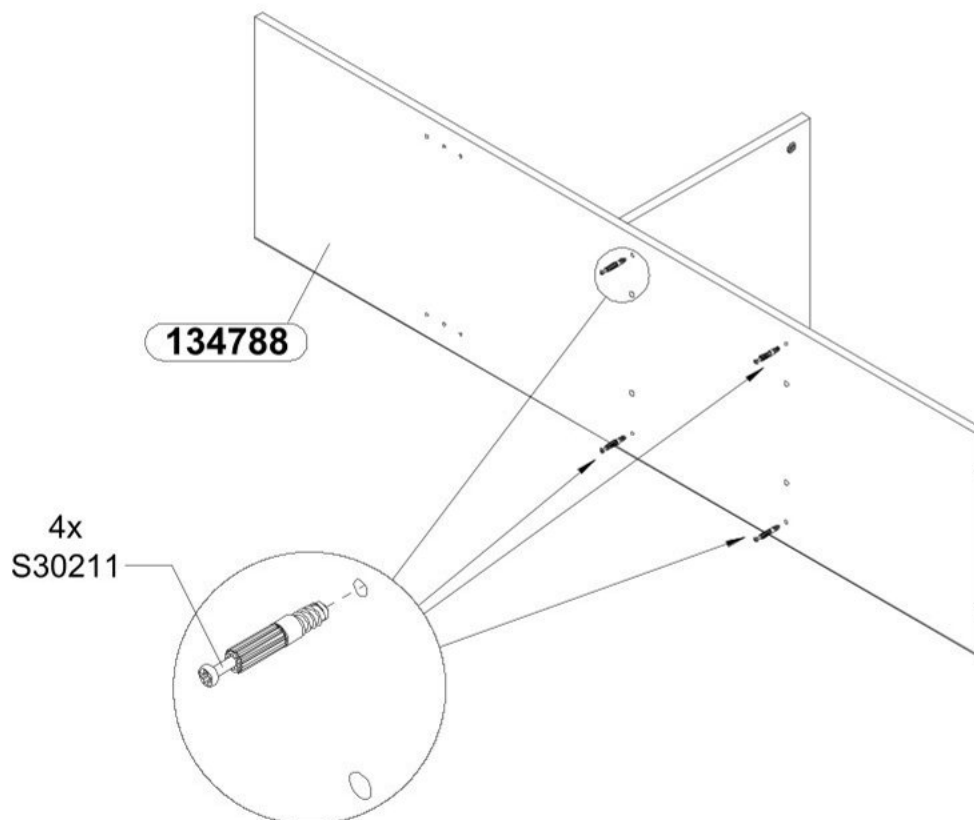
# 2



# 3

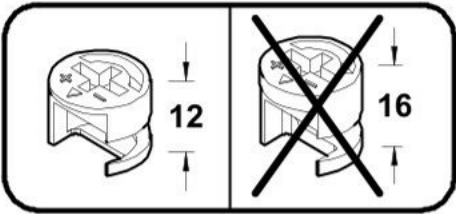
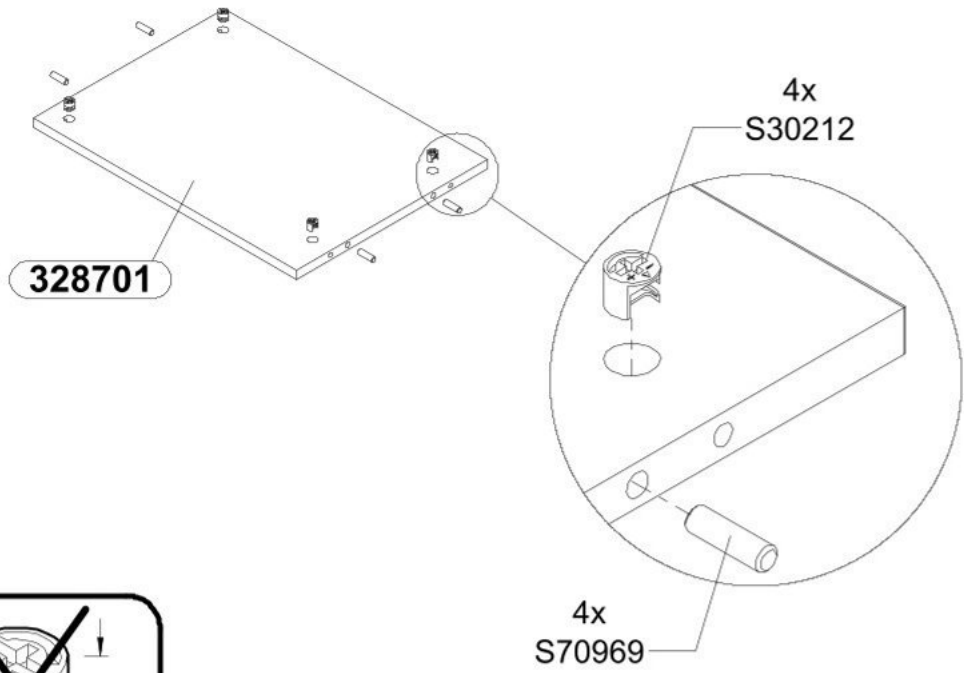


# 4

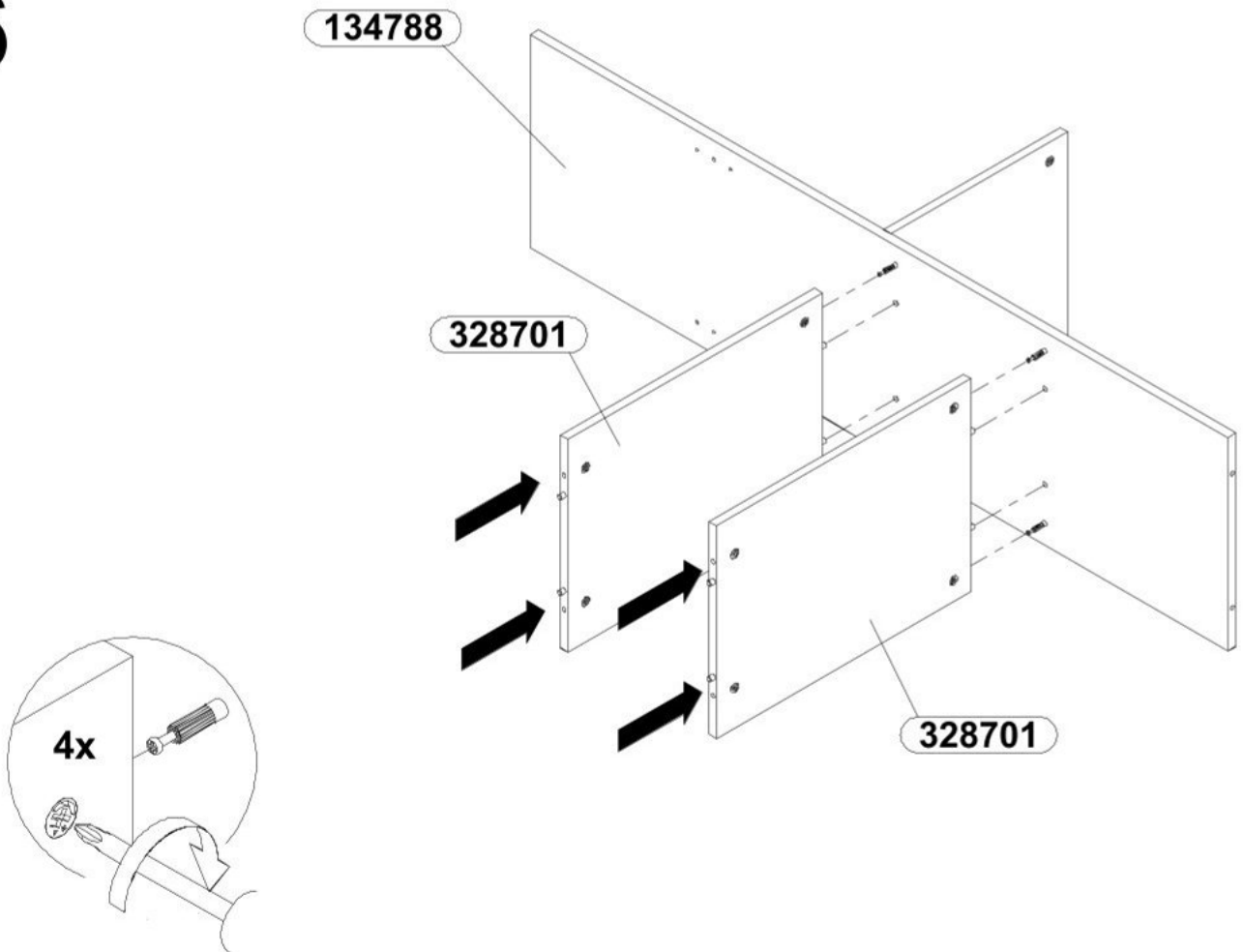


# 5

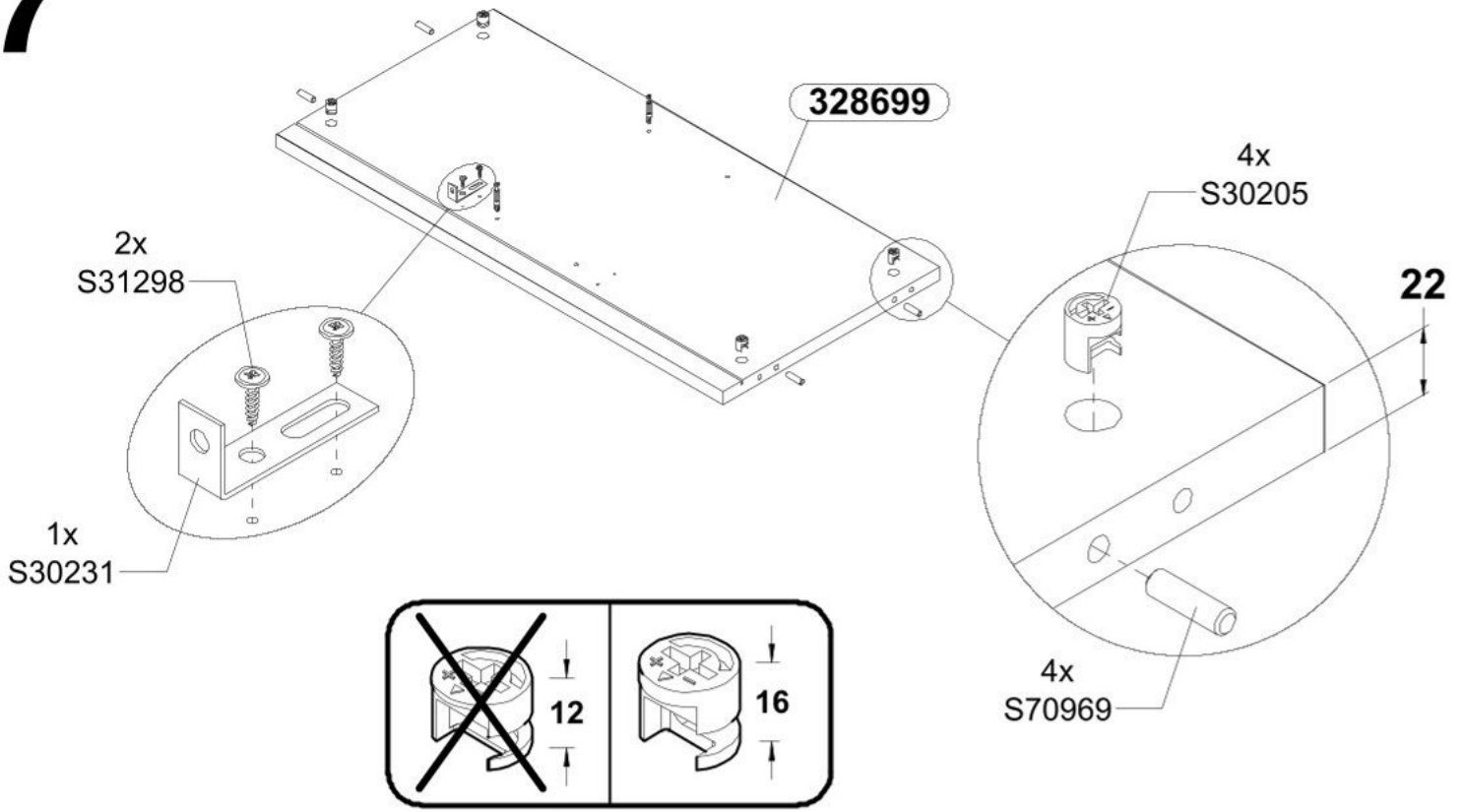
2x



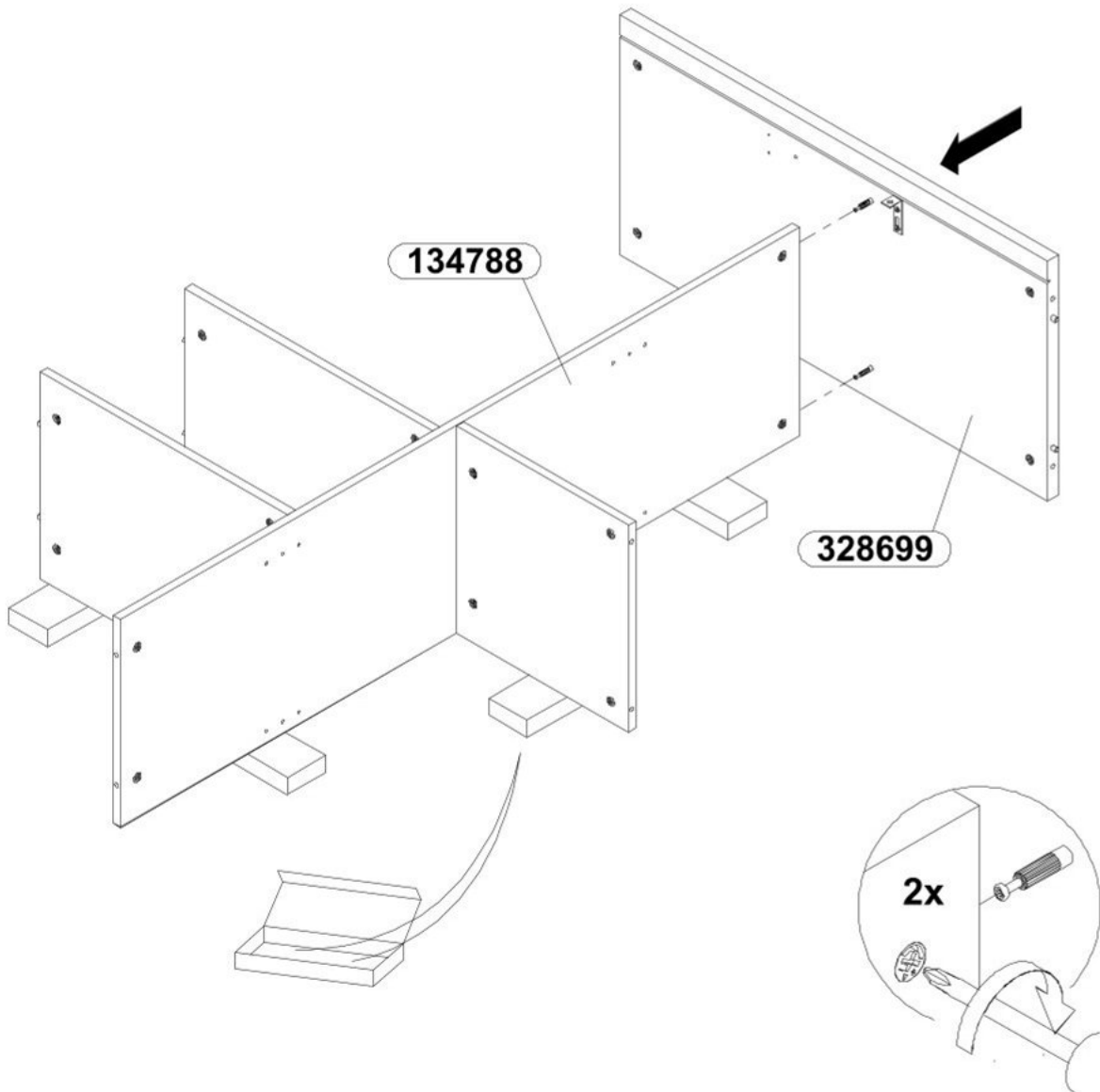
# 6



# 7

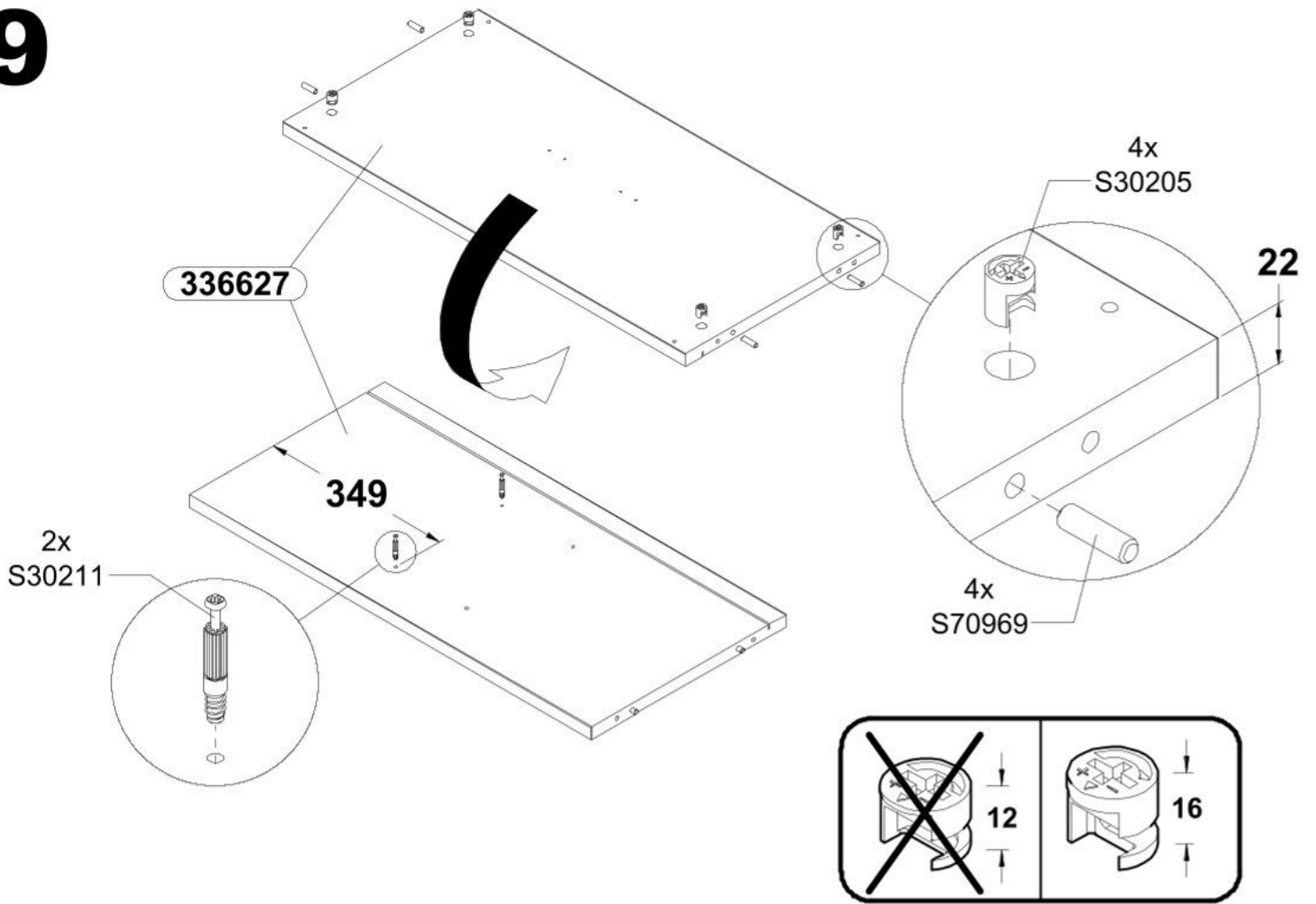


# 8

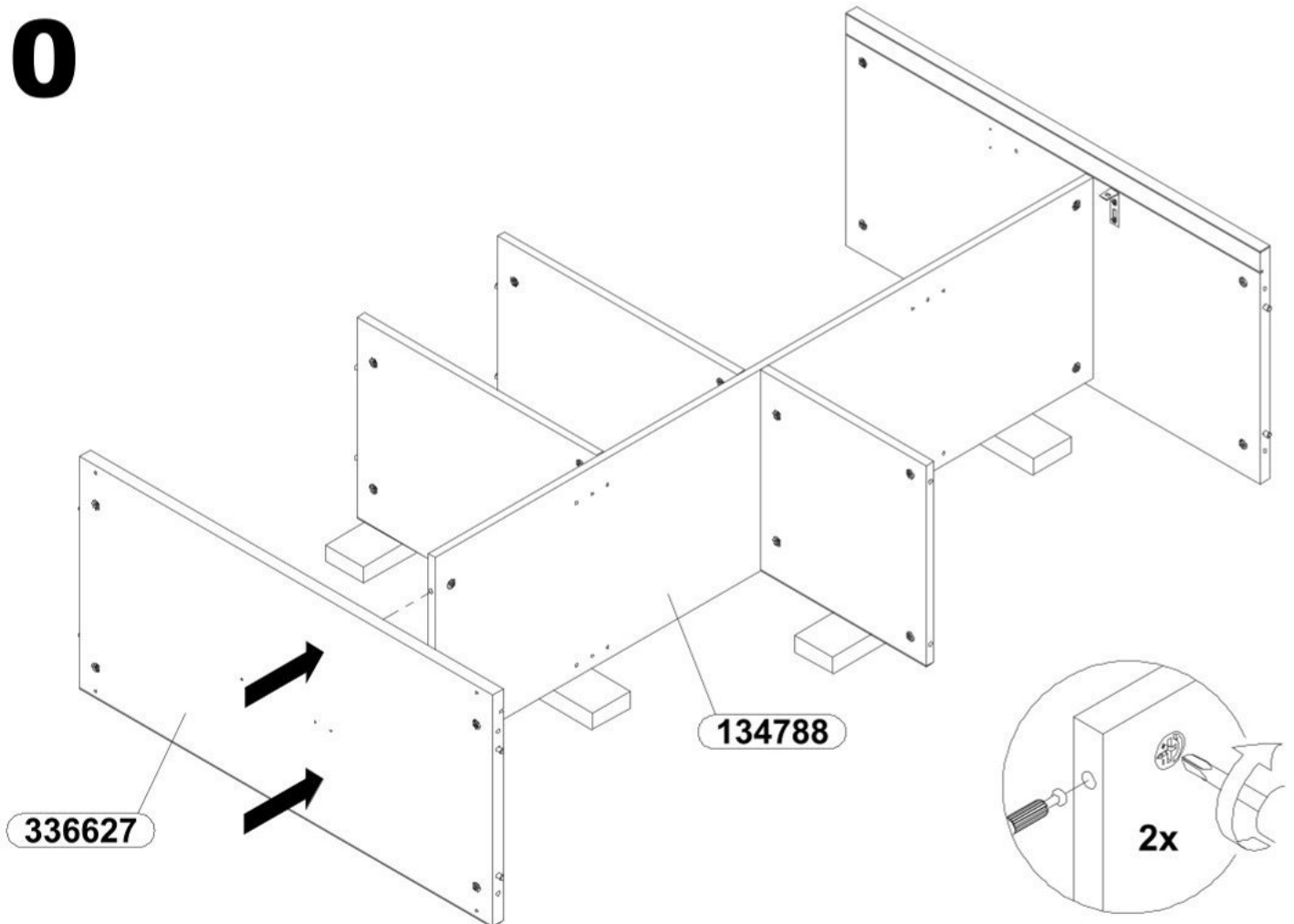




# 9

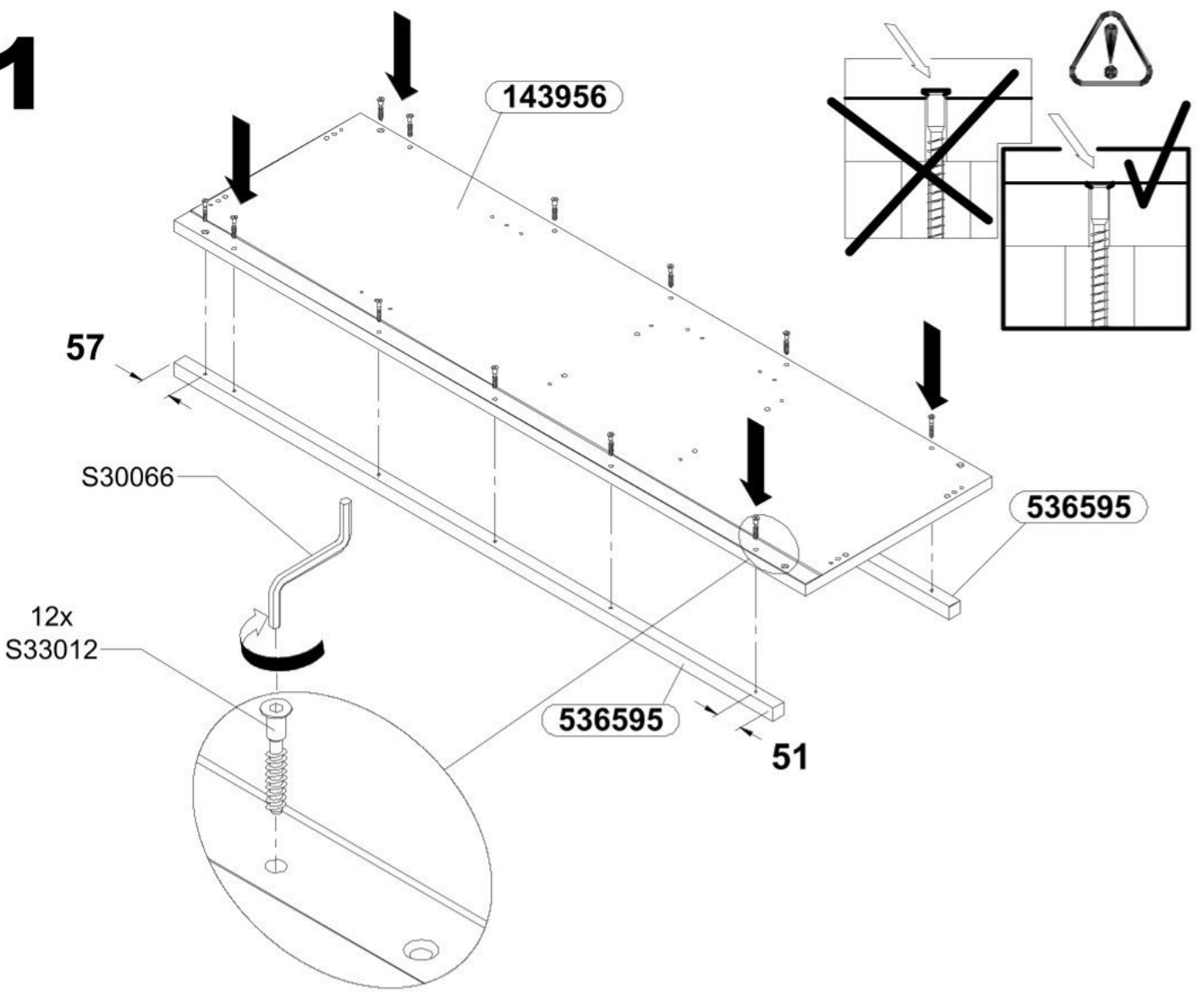


# 10

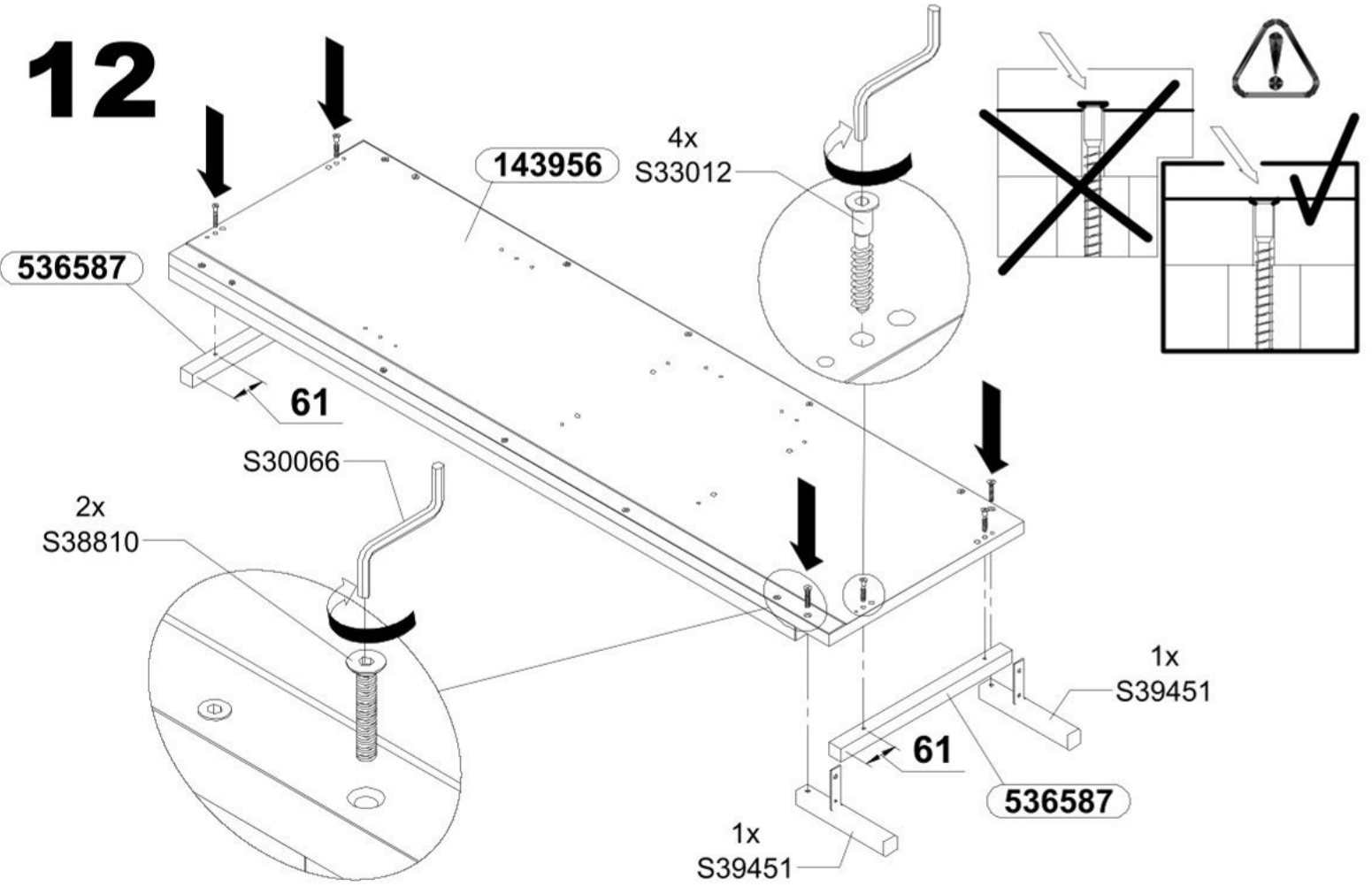




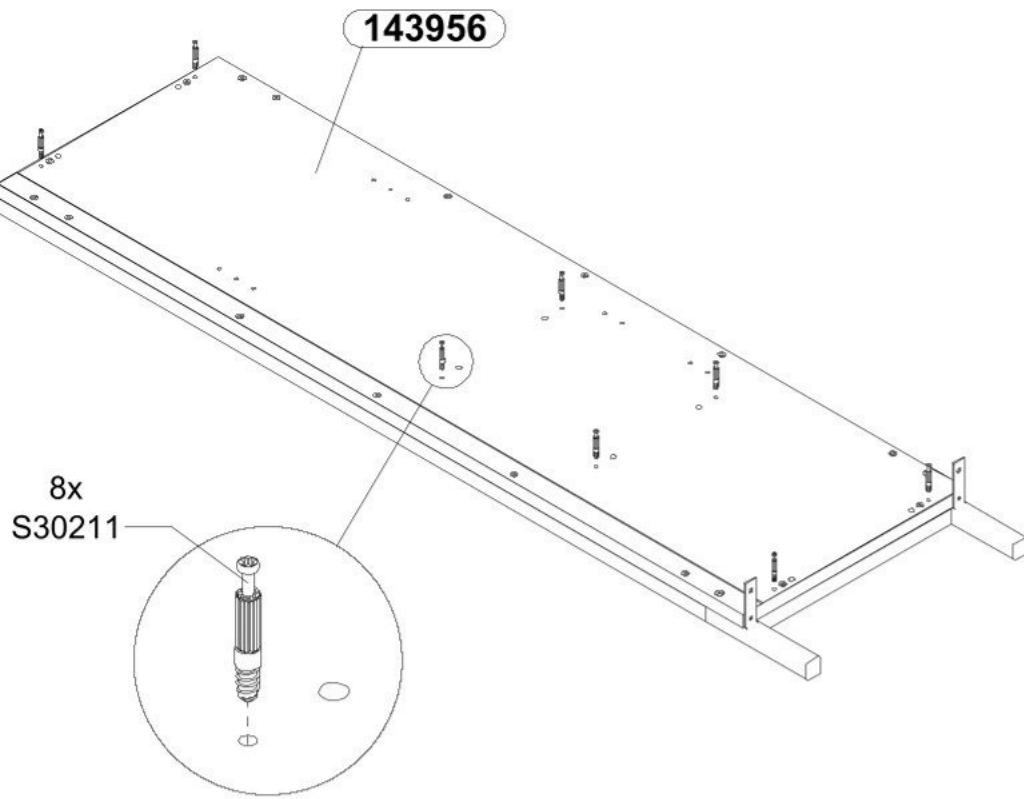
# 11



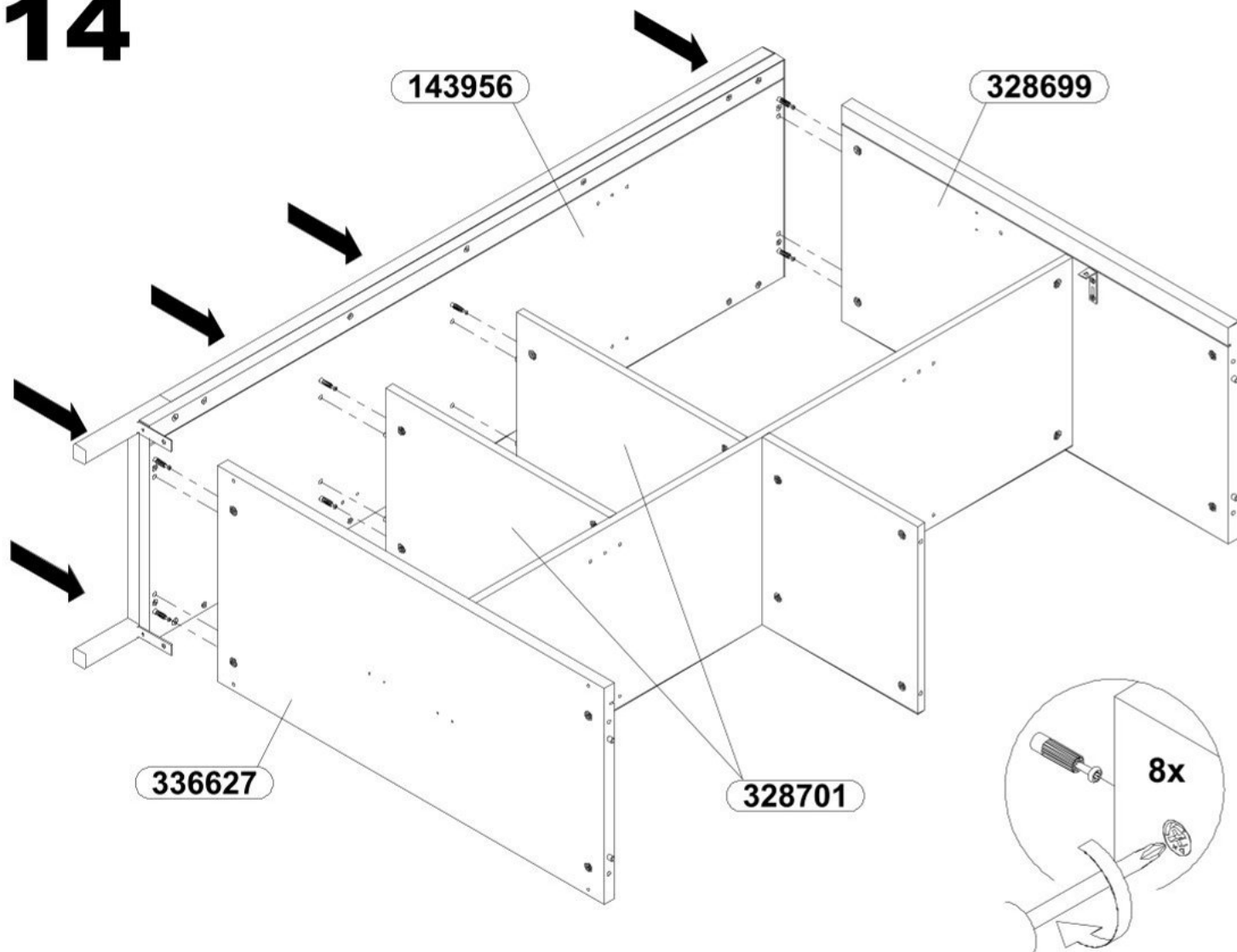
# 12



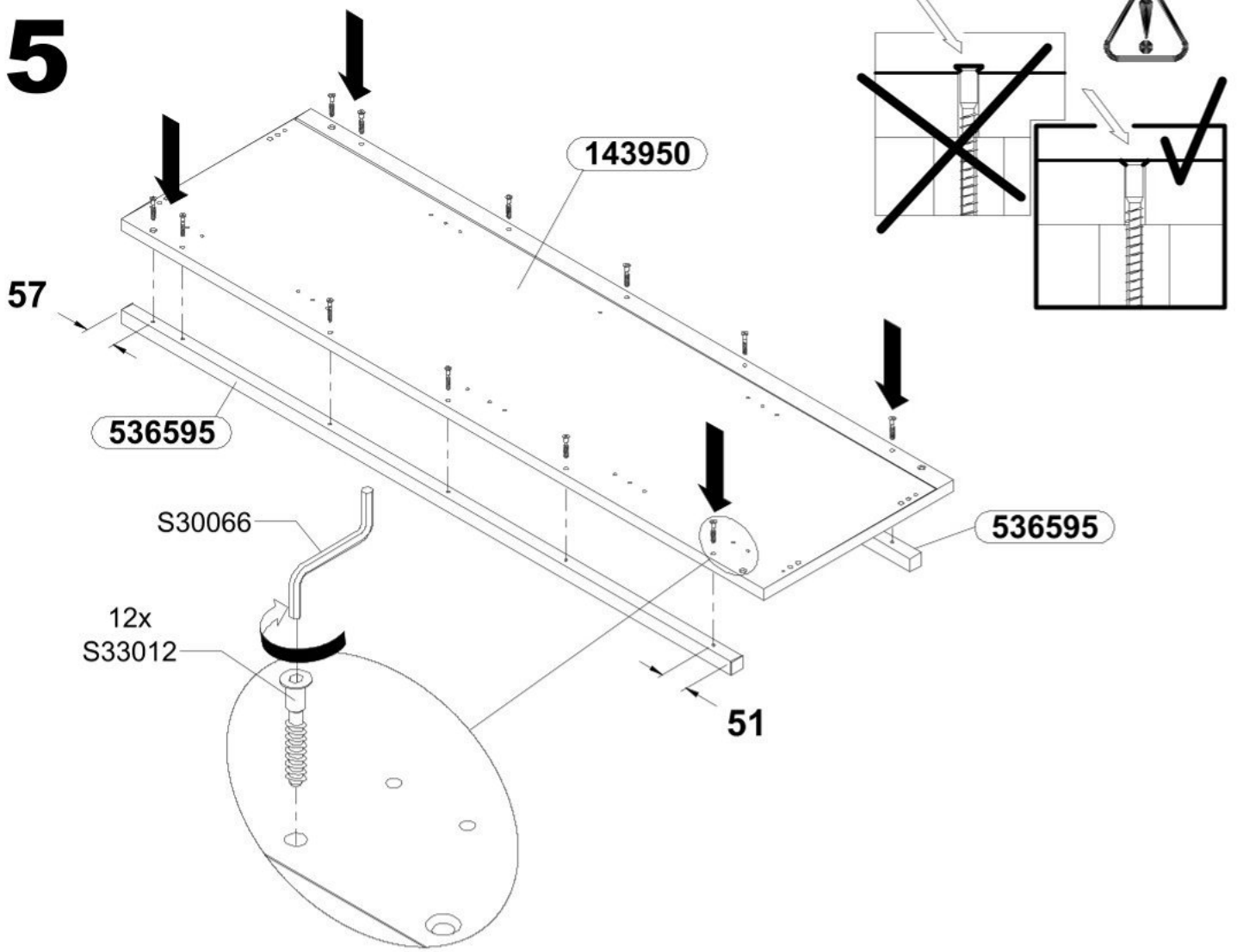
# 13



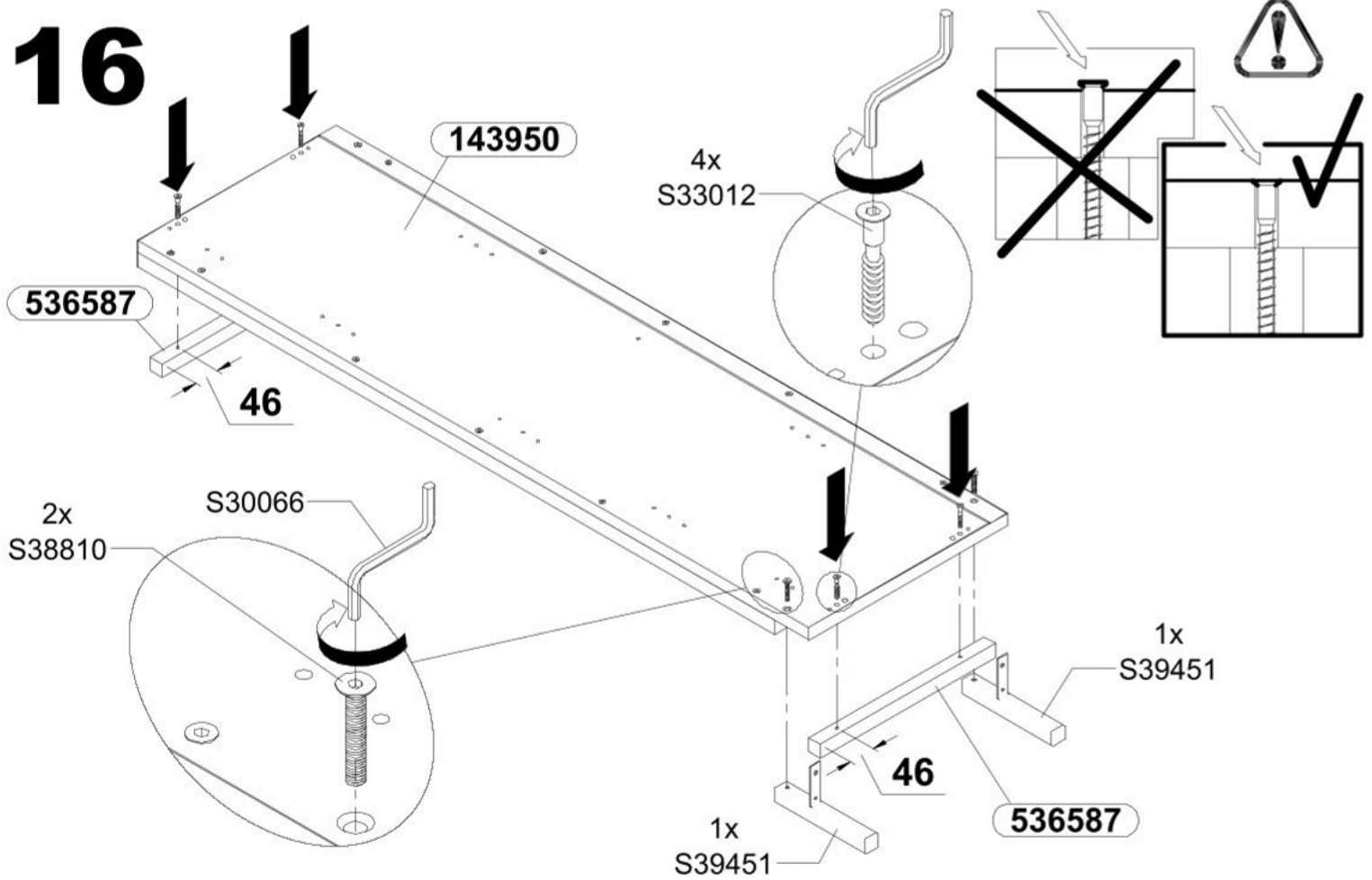
# 14



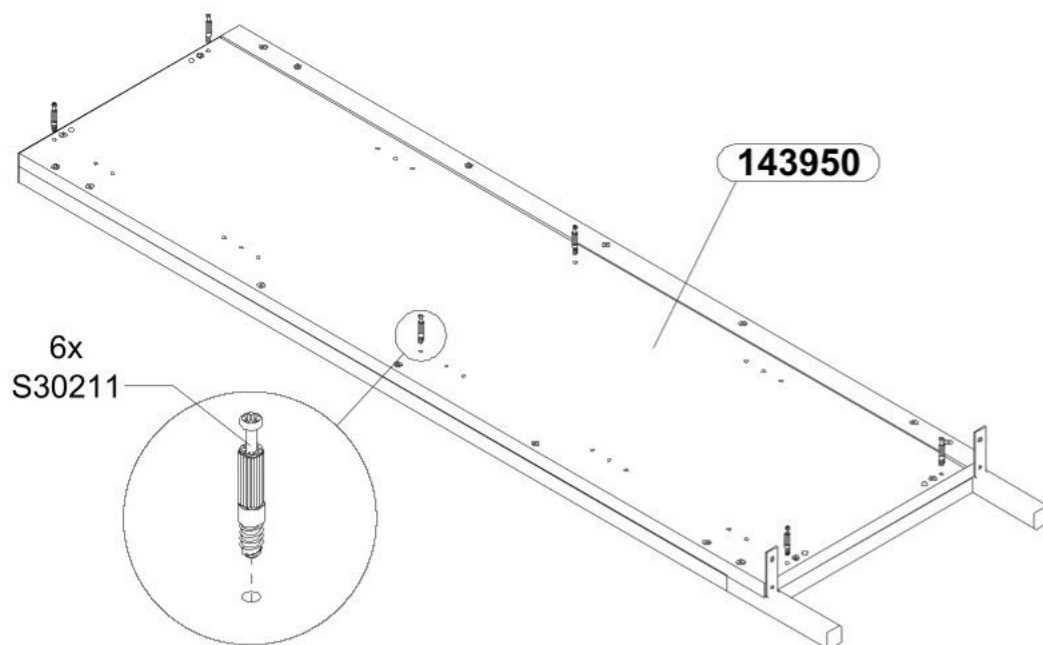
# 15



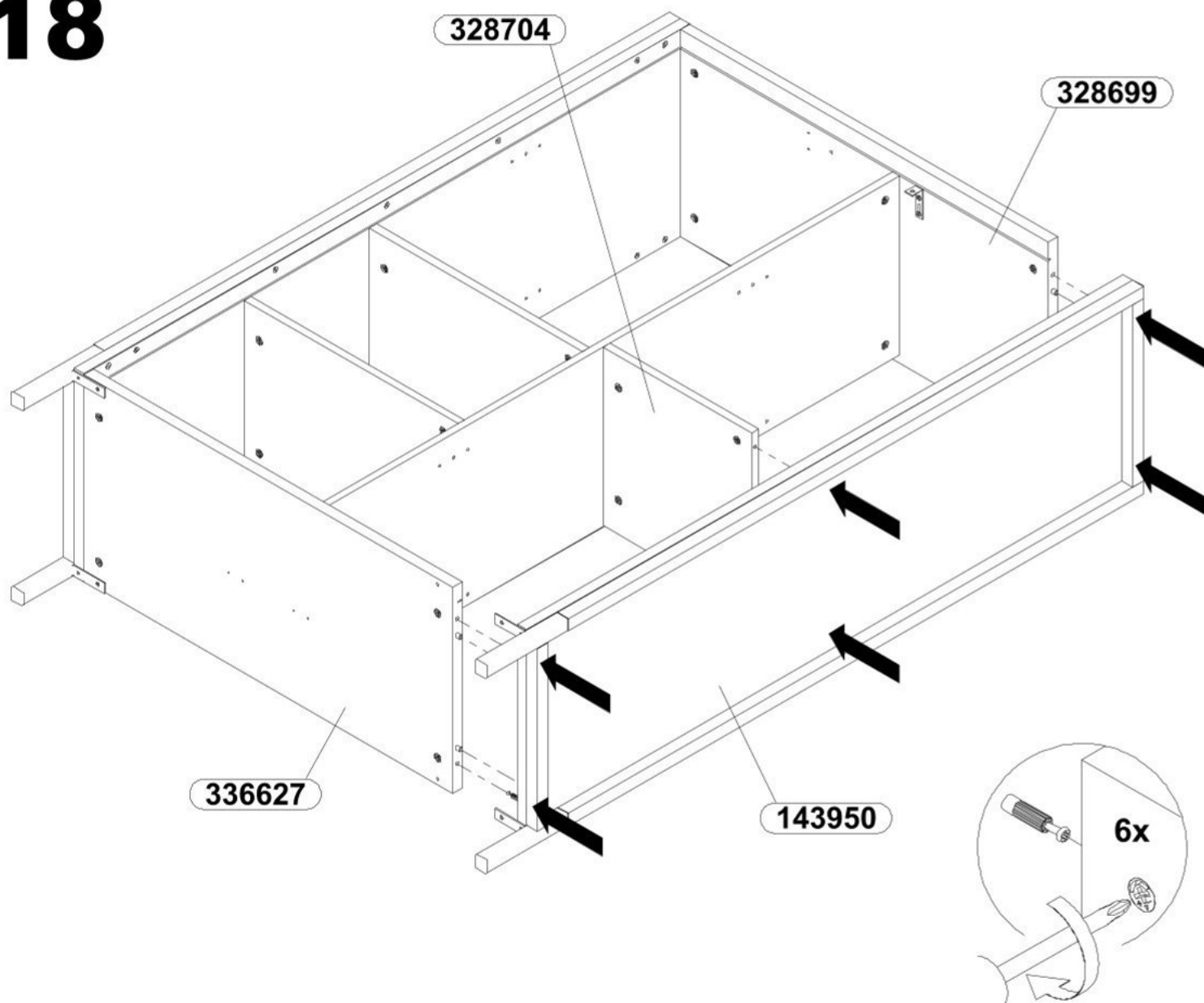
# 16



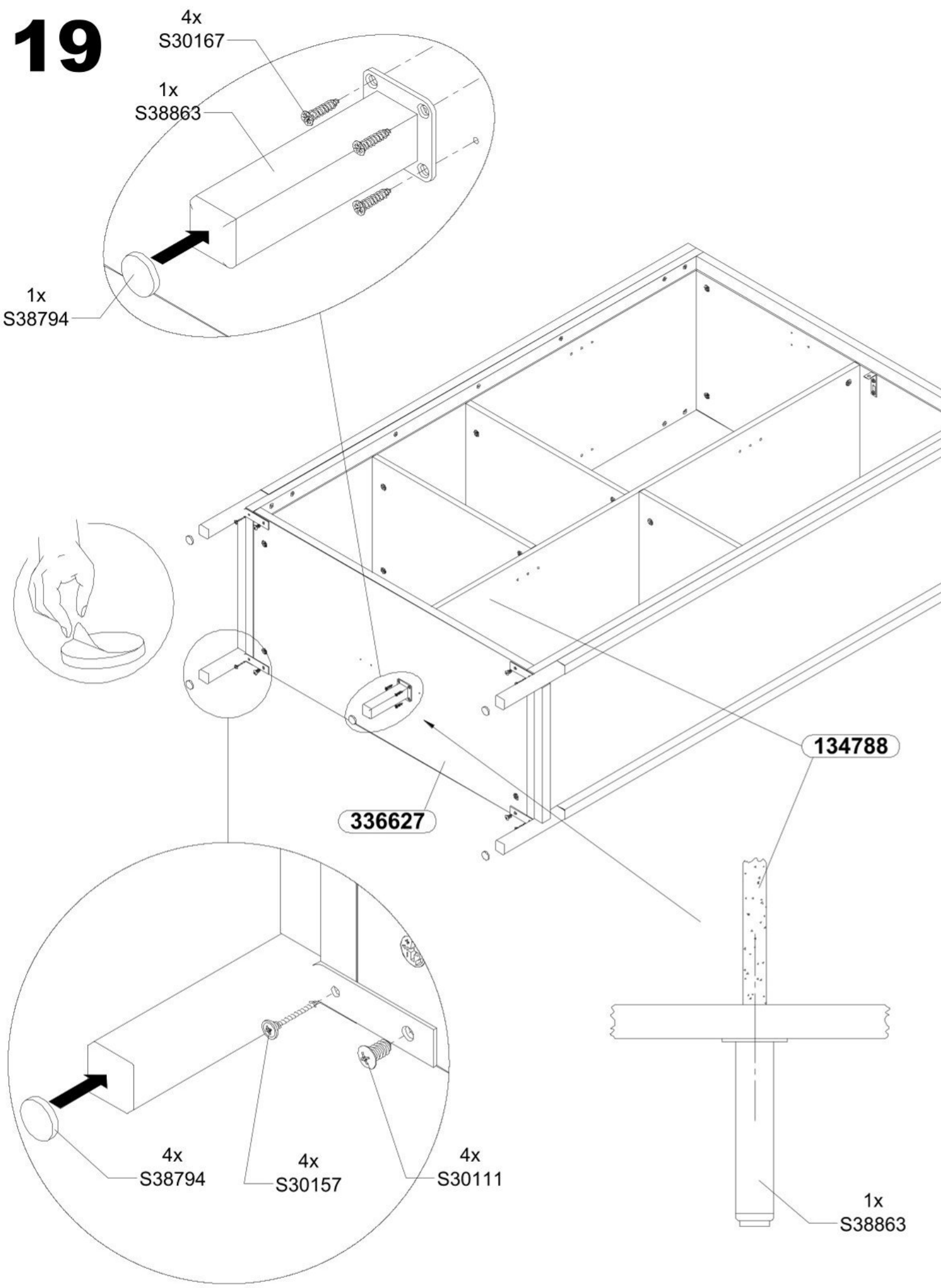
# 17



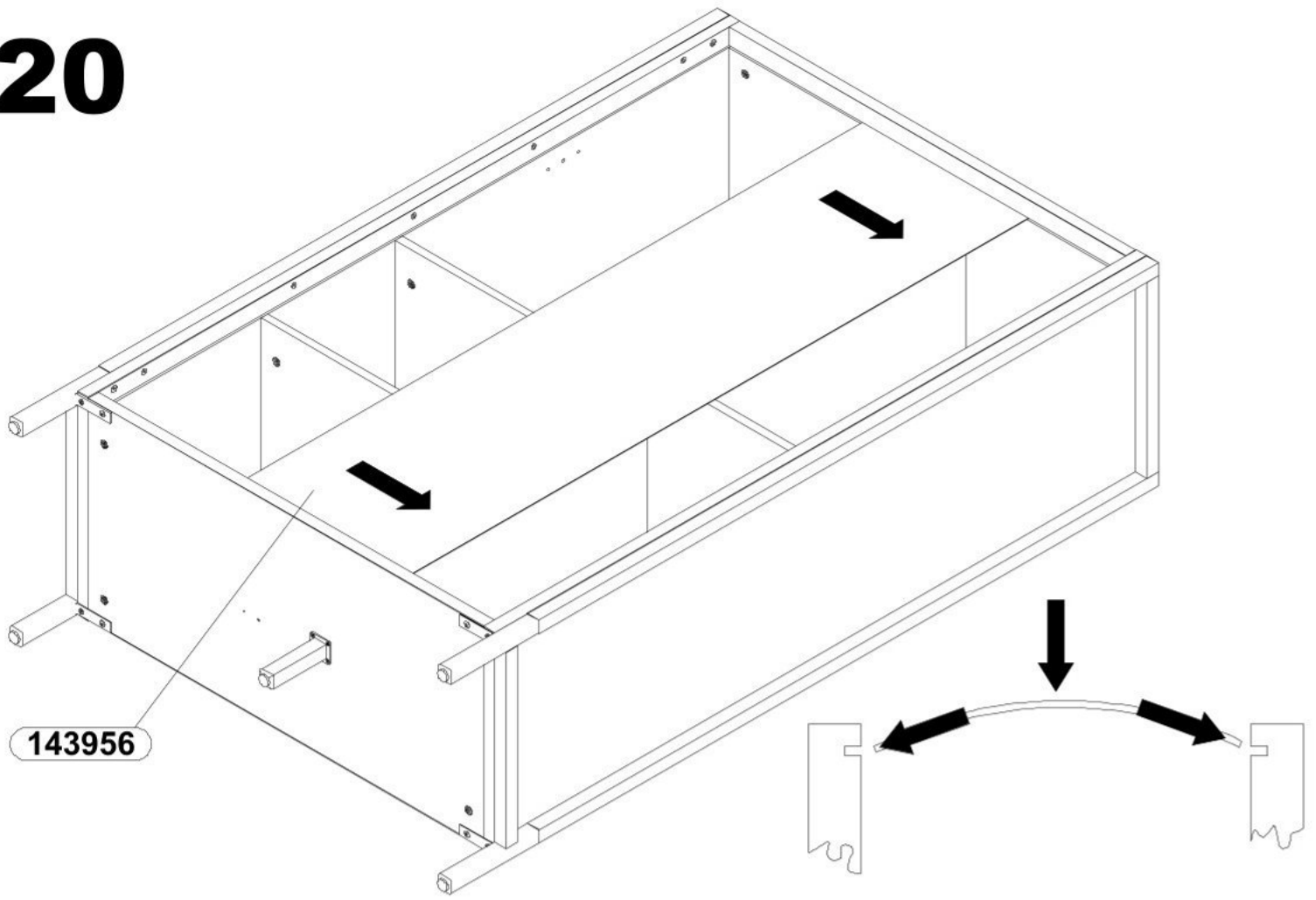
# 18



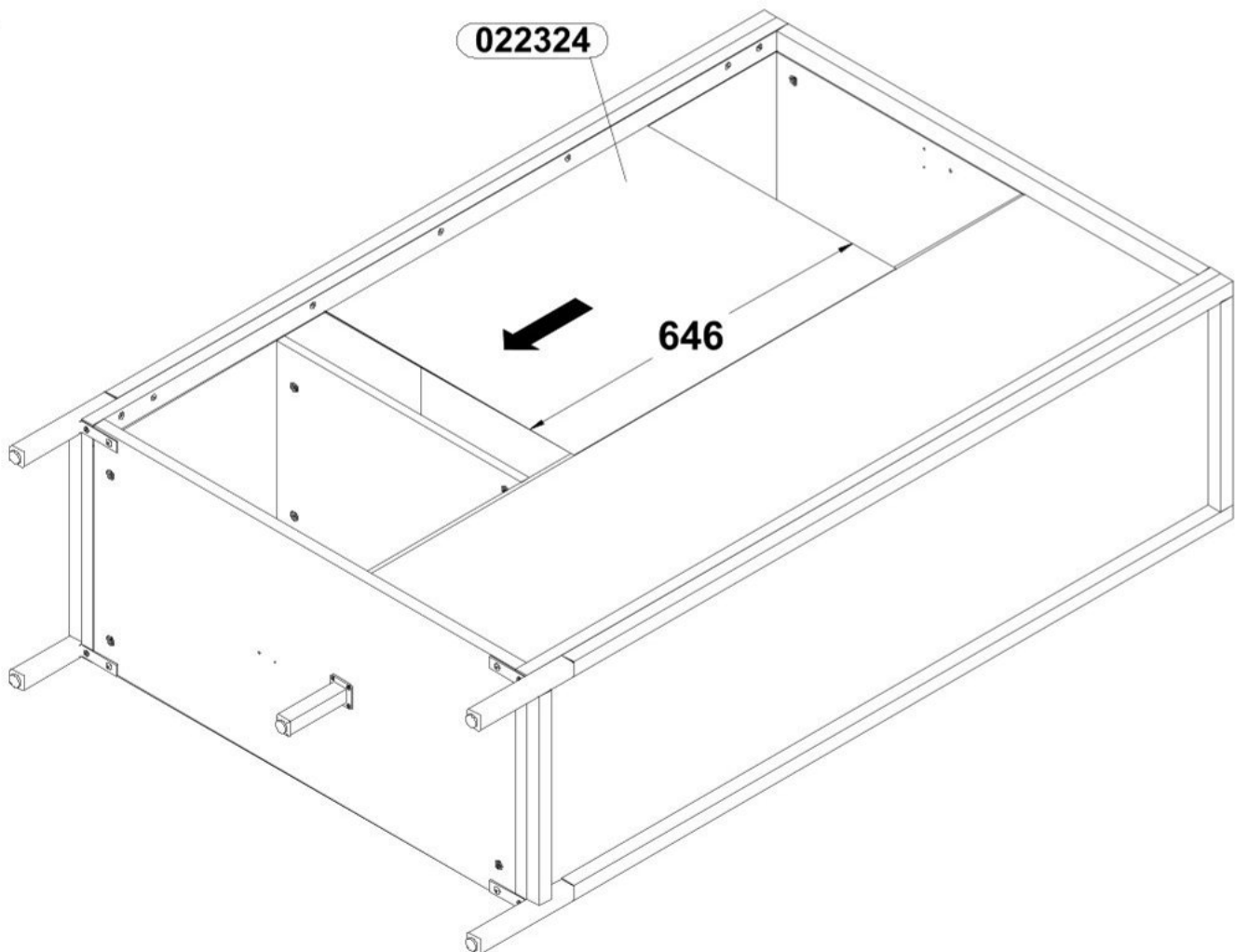
# 19



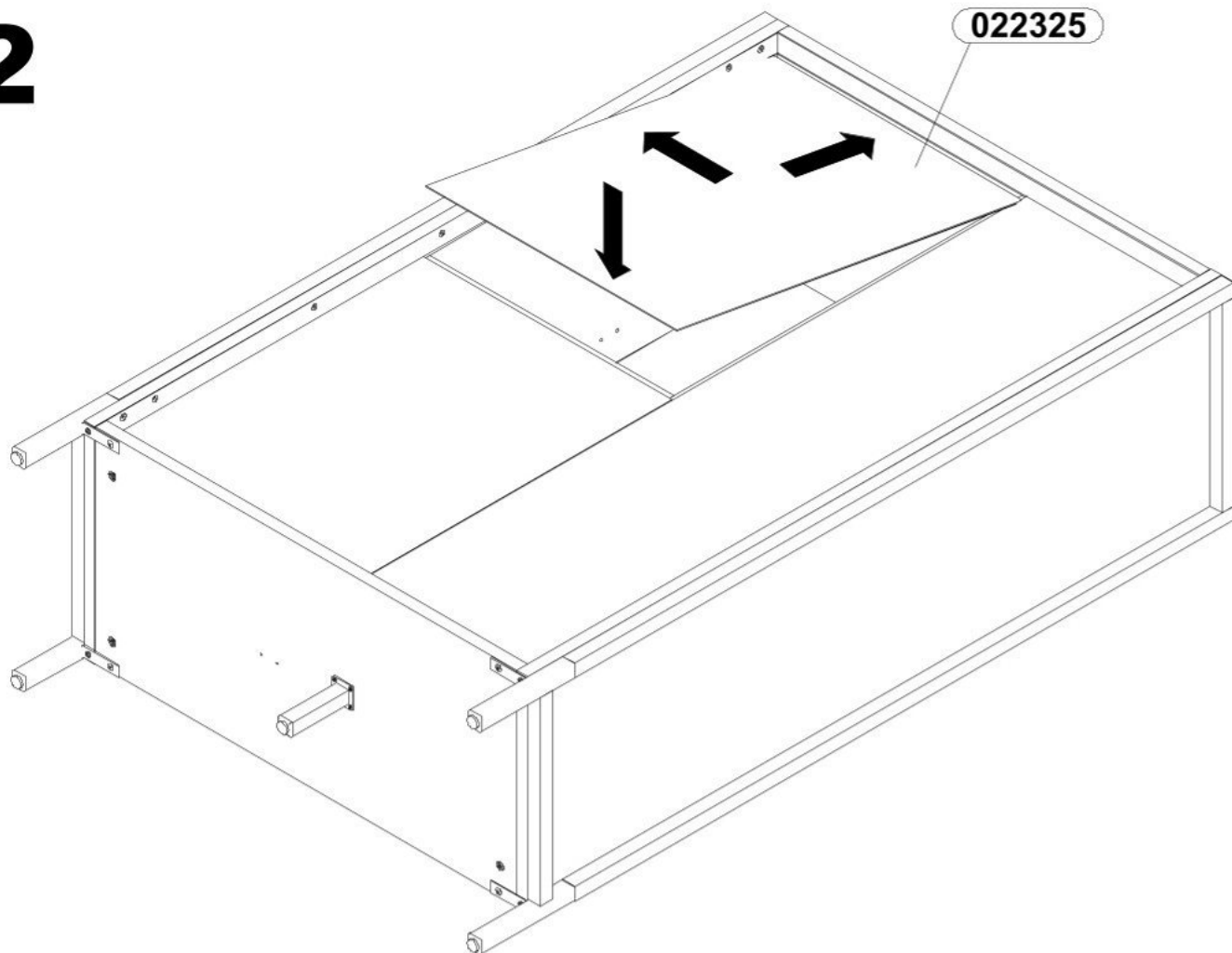
# 20



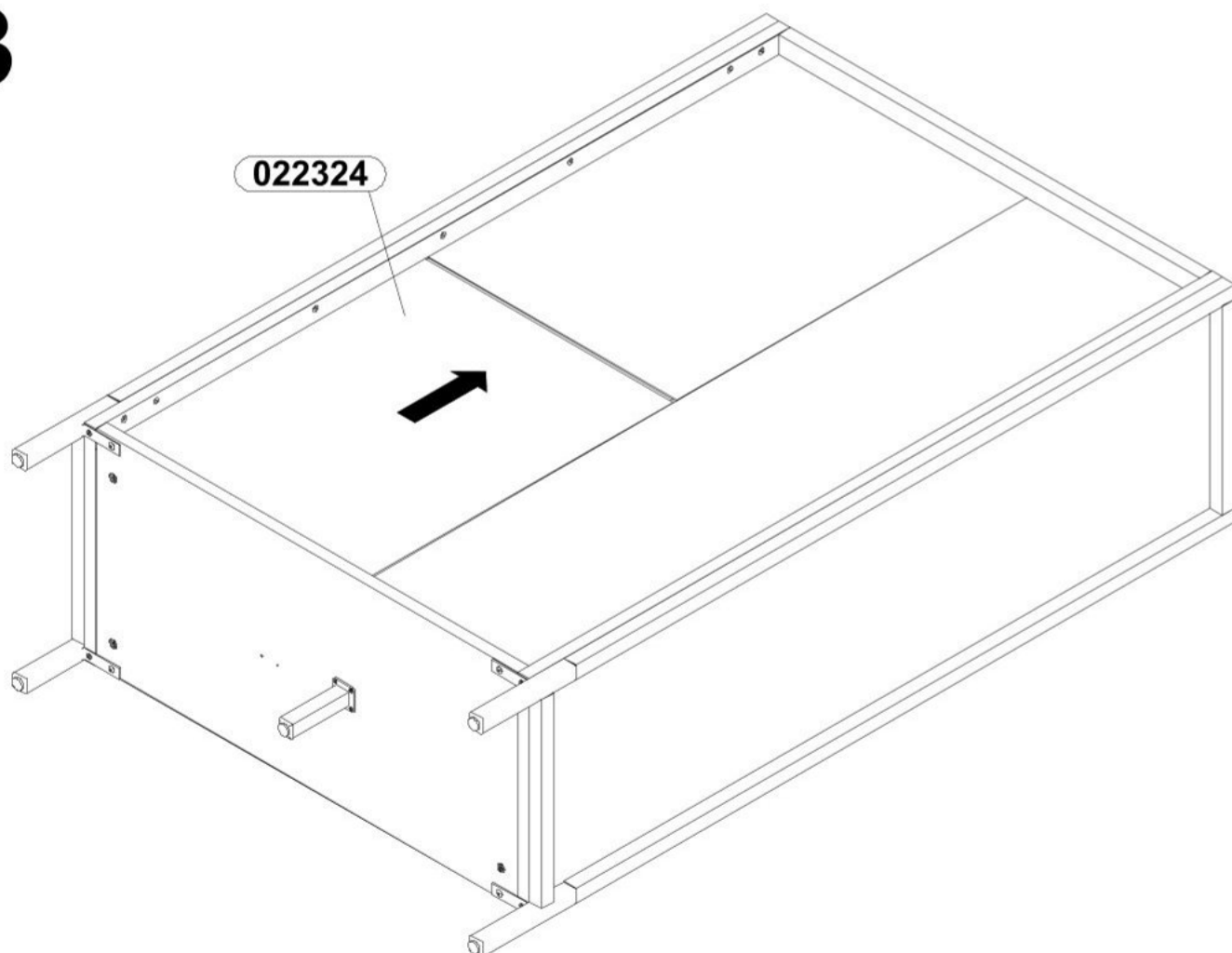
# 21



# 22

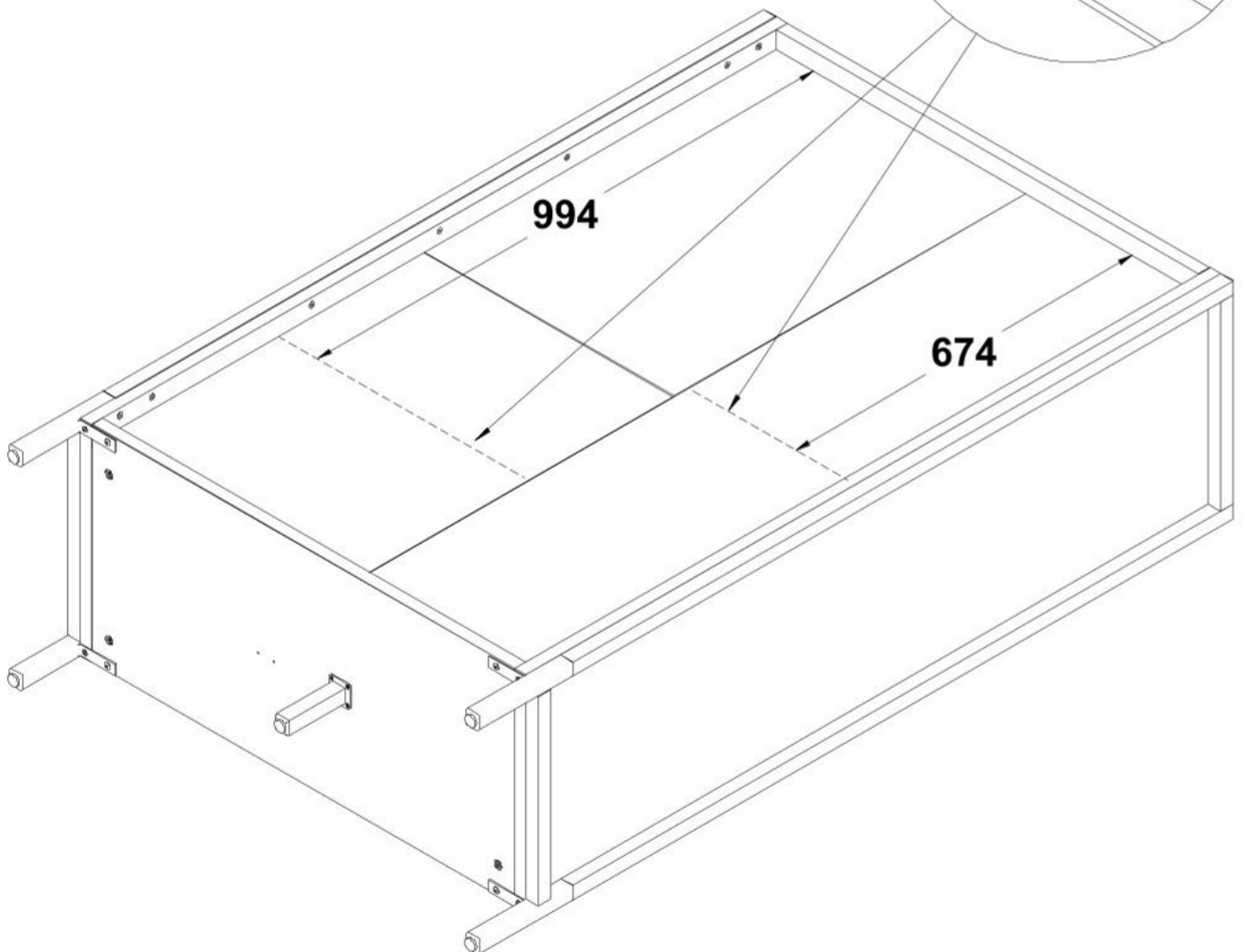
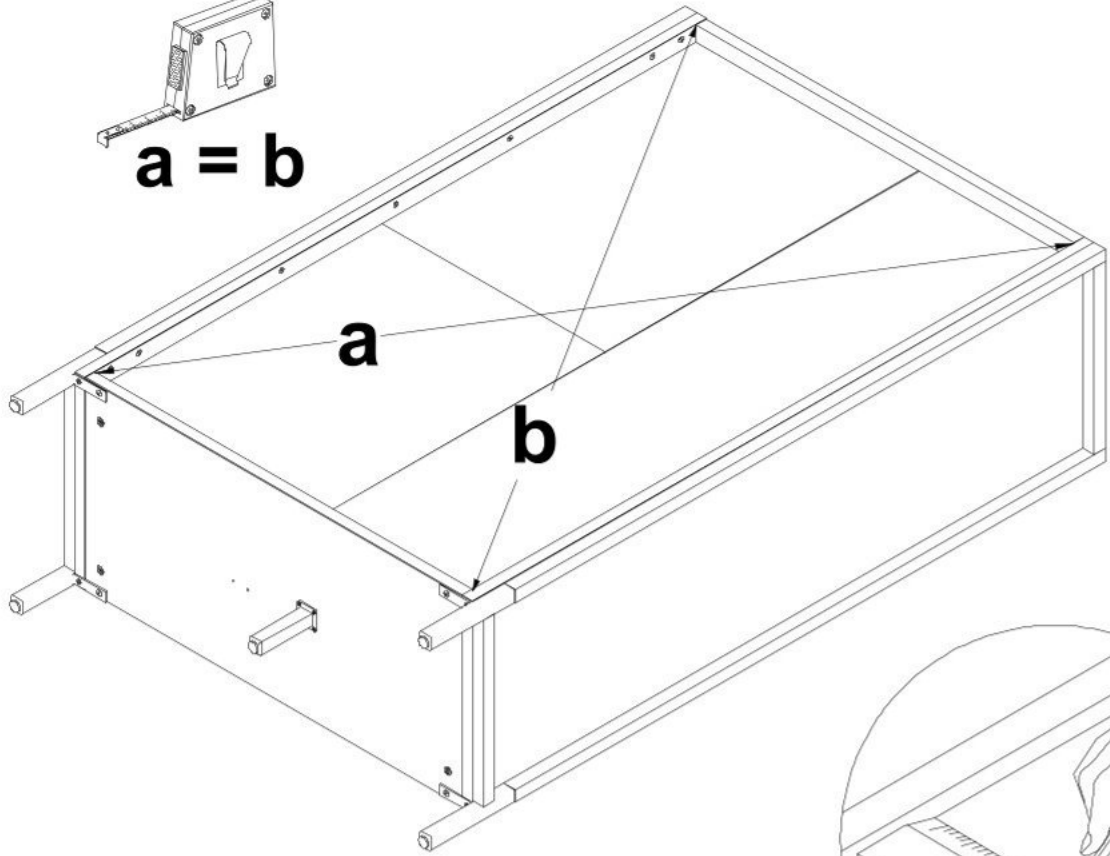
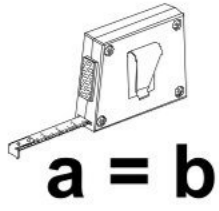


# 23

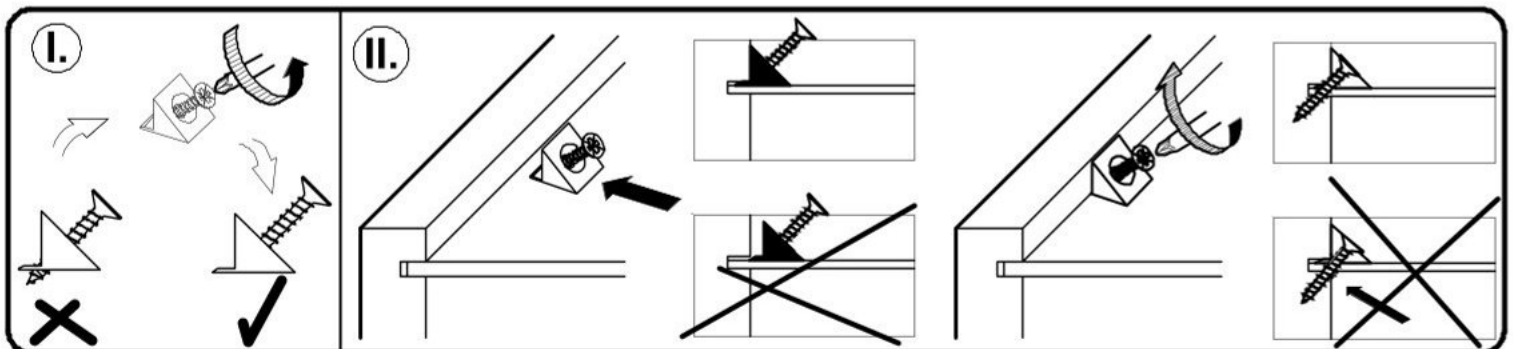
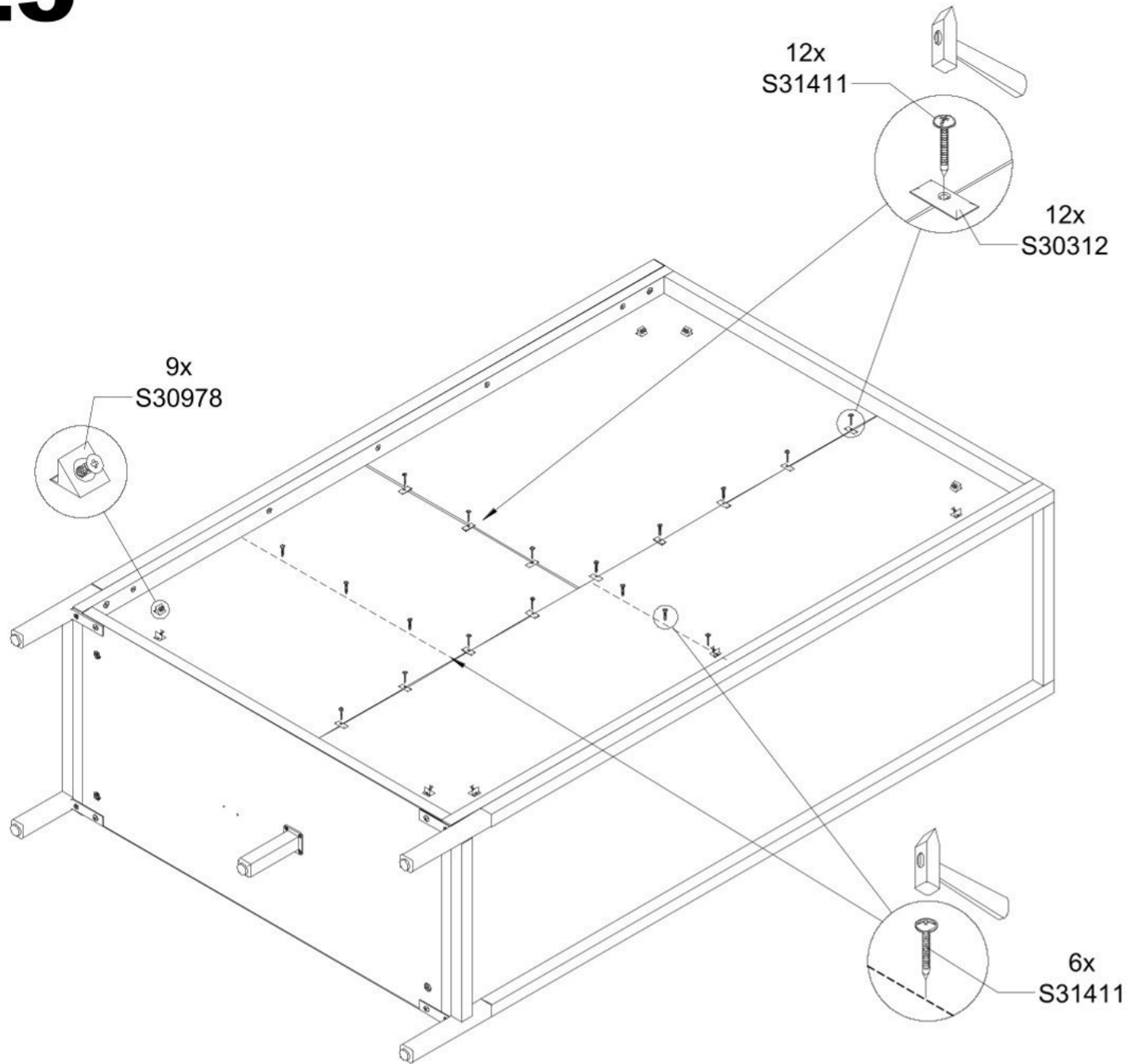




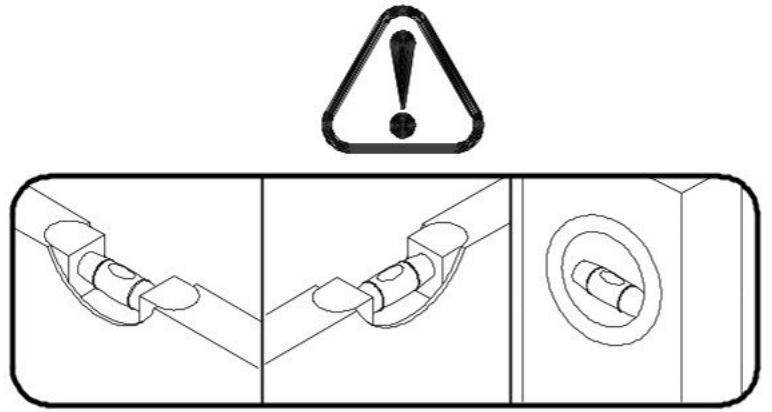
# 24



# 25



# 26

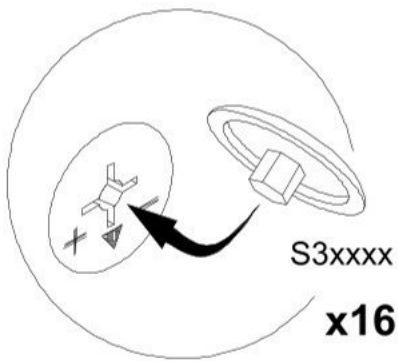


4x  
S3iiii

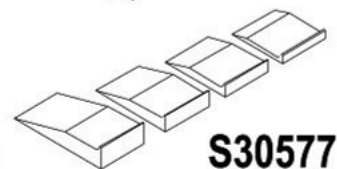
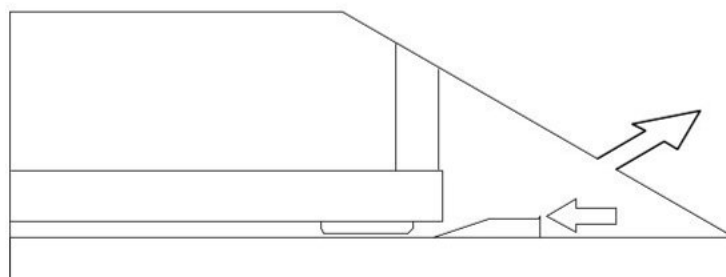
Ø 20mm

10x  
S3iiii

Ø 14mm



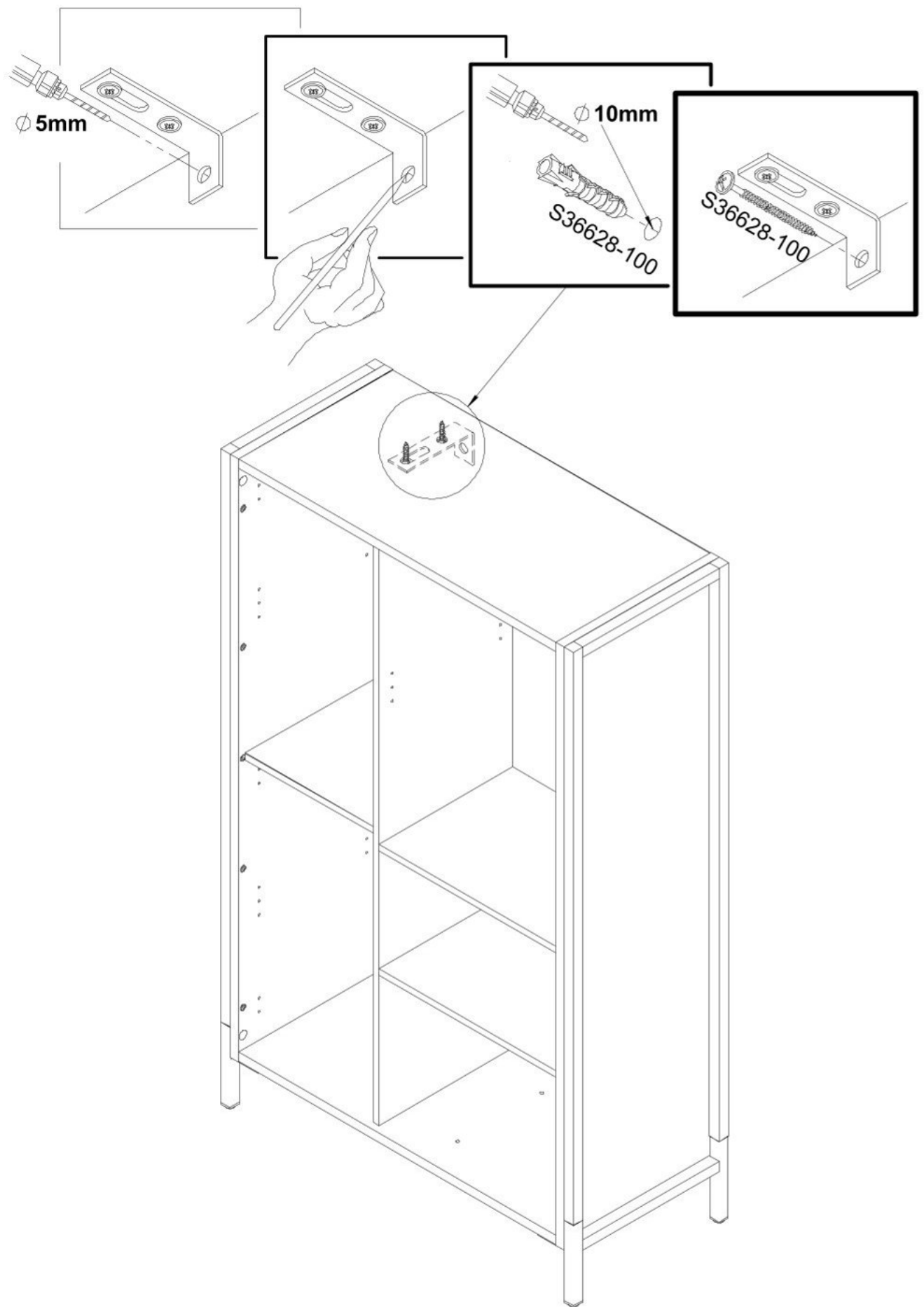
4x  
S3bbbb



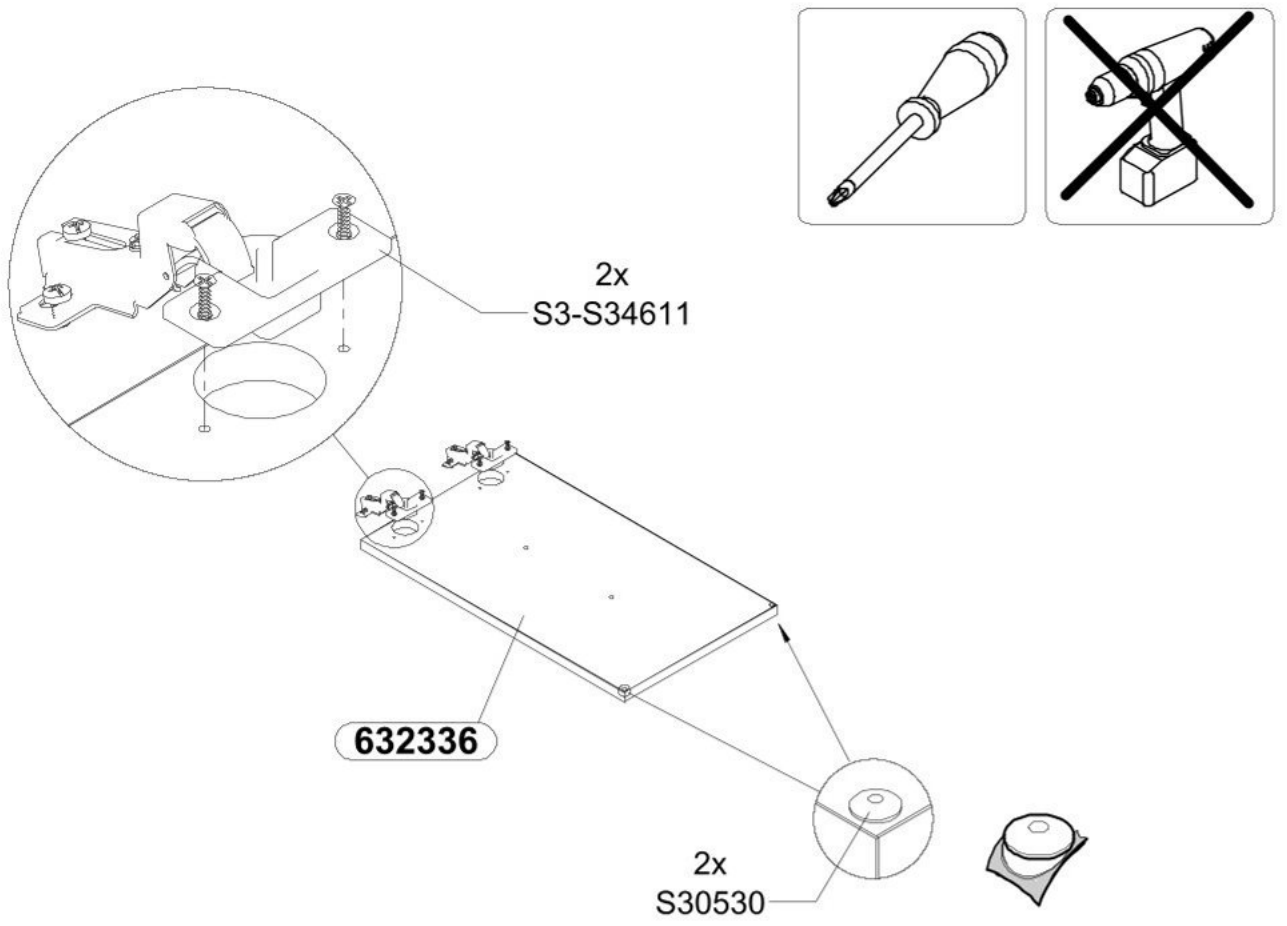
S30577

**EN** -To prevent the piece of furniture from falling over, please attach it permanently to the wall. / **DE** -Um ein Umkippen des Möbelstücks zu verhindern, muss es fix an der Wand befestigt werden. / **FR** -Pour éviter le basculement des meubles, fixer au mur de façon permanente. / **ES** -Para evitar que se vuelquen los muebles, fijelos permanentemente a la pared. / **PL** -Aby zapobiec przewróceniu się mebla, należy za stałe przymocować go do ściany. / **RU** -Для предотвращения опрокидывания мебели ее надо прикрепить к стене. / **CZ** -Chcete-li zabránit převrácení nábytku, je potřeba ho trvalo připevnit ke stěně. / **SK** -Ak chcete zabránit prevráteniu nábytku, je potrebné ho trvalo pripevniť ku stene. / **HU** -A bútorok felborulásának megelőzése érdekében tartósan rögzítse a falhoz. / **BG** -За да се предотврати преобръщане на мебелите е необходимо да се прикрепят към стената. / **TR** -Mobilyanın devrilmemesi için, kalici olarak duvara aparatlarıyla monte edilmesi tavsiye edilir. / **P** -Para evitar tombamento móveis permanentemente anexá-lo a parede. / **SLO** -Da bi preprečili prevračanje pohištva za trajno pritrditve na steno. / **NL** -Om kantelen te voorkomen over meubels permanent te bevestigen aan de muur. / **SRB** -Da biste sprečili prevrtanja namještaja trajno pričvršćivanje na zid. / **RO** -Pentru a preveni desprinderea pieselor de mobilier, va rugam sa le fixati corespunzator pe perete. / **HR** -Da biste spriječili prevrtanja namještaja trajno ga pričvrstiti na zid. / **S** -För att förhindra att välta möbler att permanent fästa den på väggen. / **I** -Per evitare che si rovesci sopra i mobili in modo permanente attaccarlo al muro. / **UKR** -Для запобігання перекидання меблів потрібно прикріпити їх до стіни. / **LT** -Kad baldas neapvirštu reikia pritvirtinti jį prie sienos. / **LV** -Lai novērstu mēbeļu apgāšanos, tai pastāvīgi jābūt piestiprinātai pie sienas. / **EST** -Toote ümberkukkumise vältimiseks kinnitage see seinale külge.

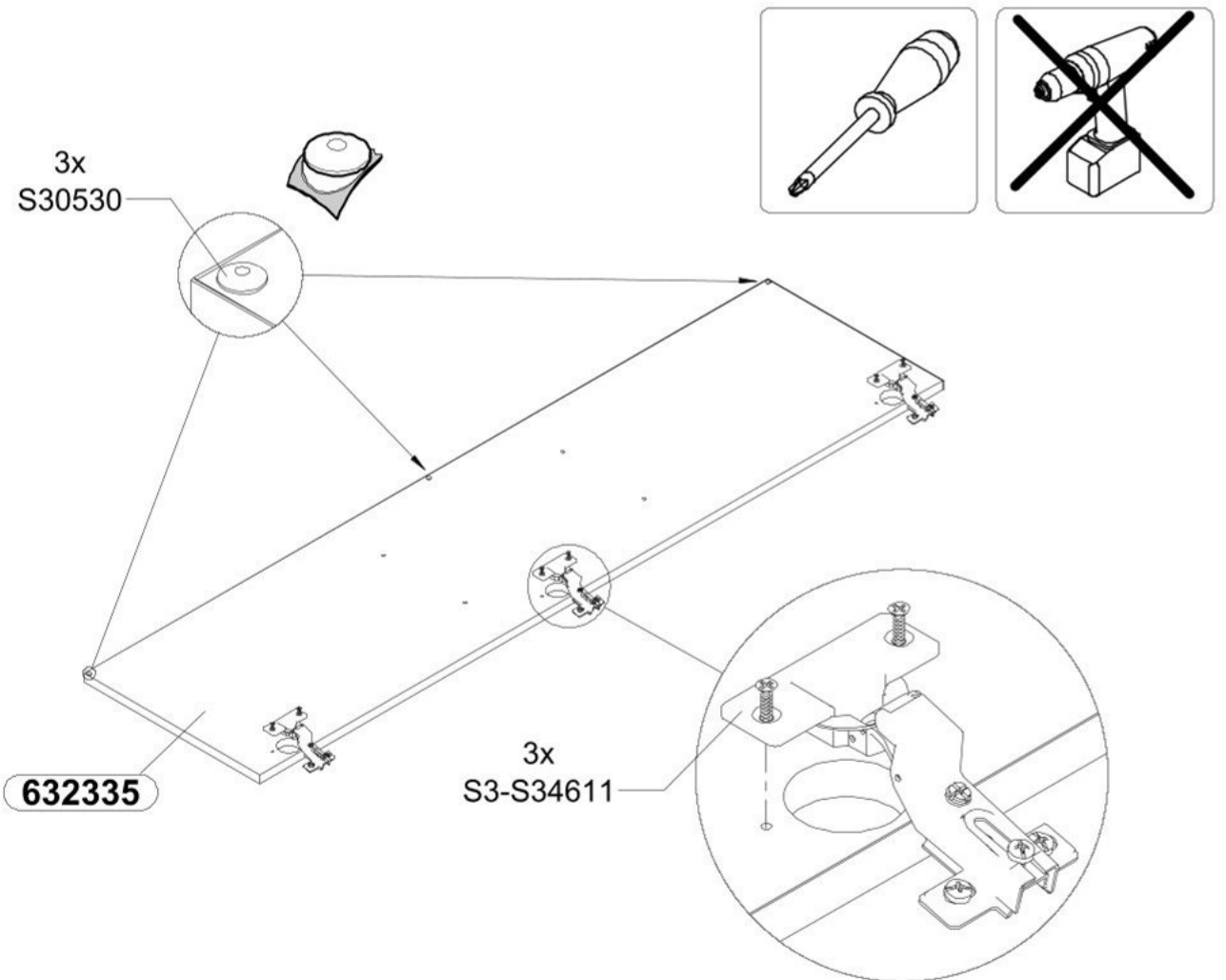
# 27



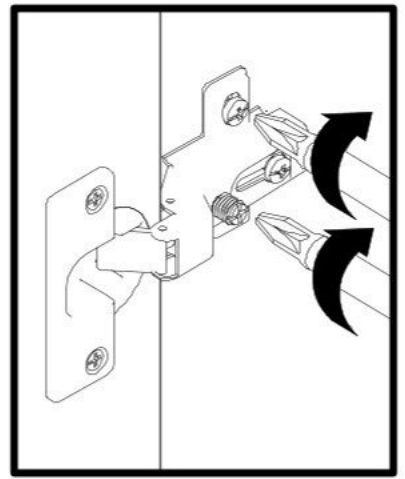
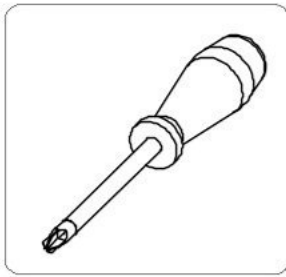
# 28



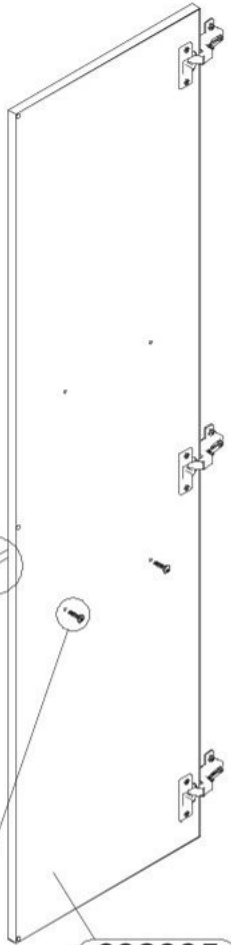
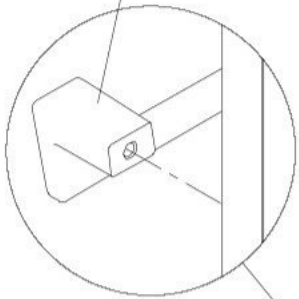
# 29



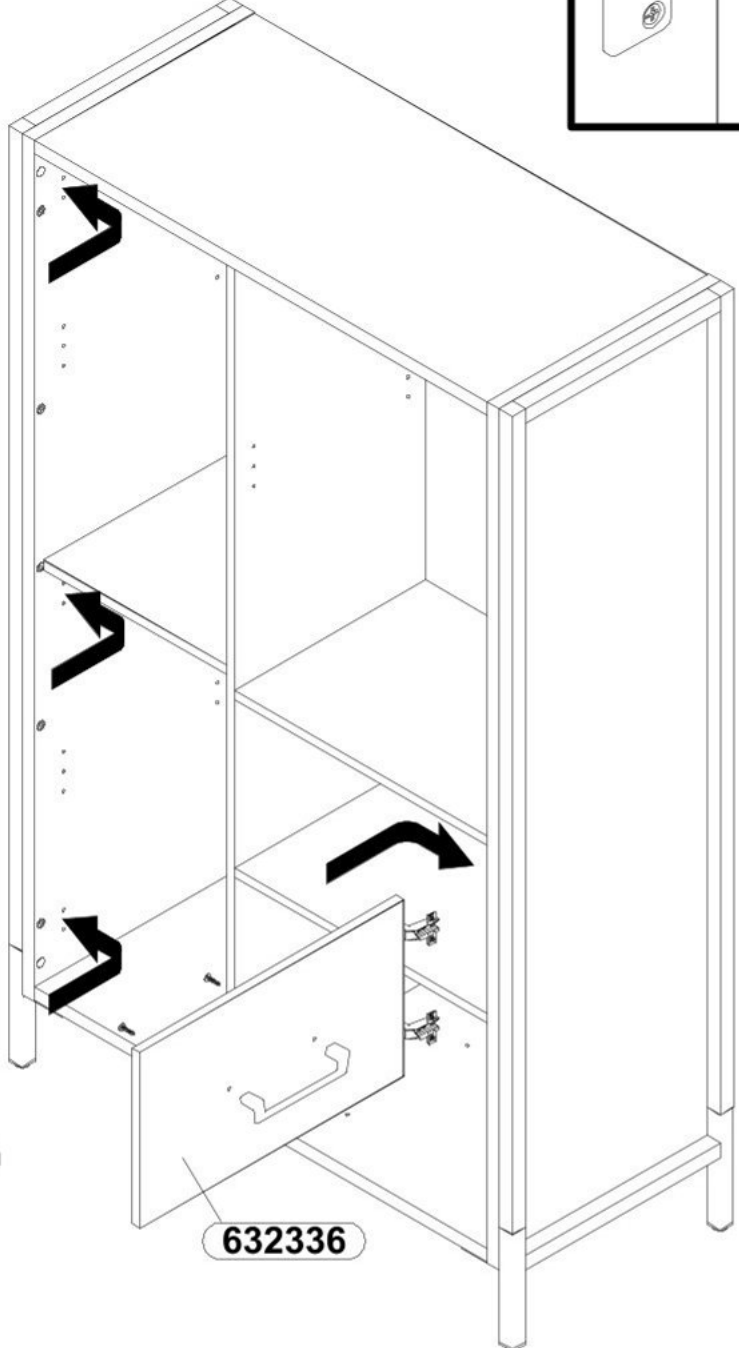
# 30



2x  
S38846

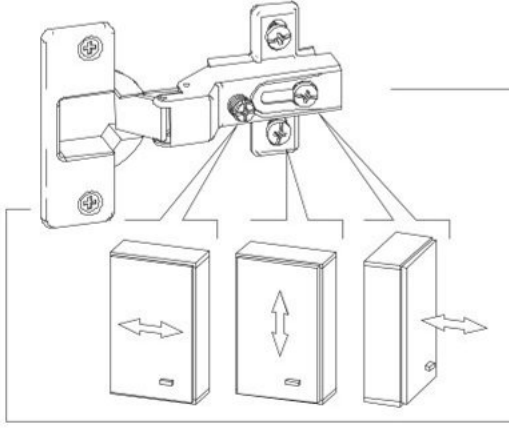
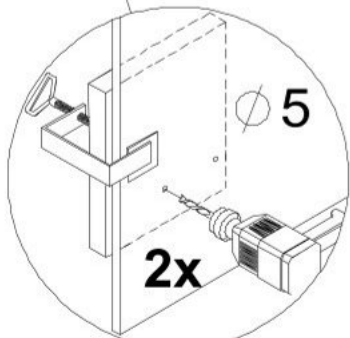
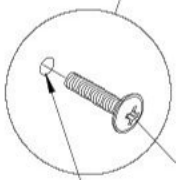


632335



632336

4x  
S30182



# 31

