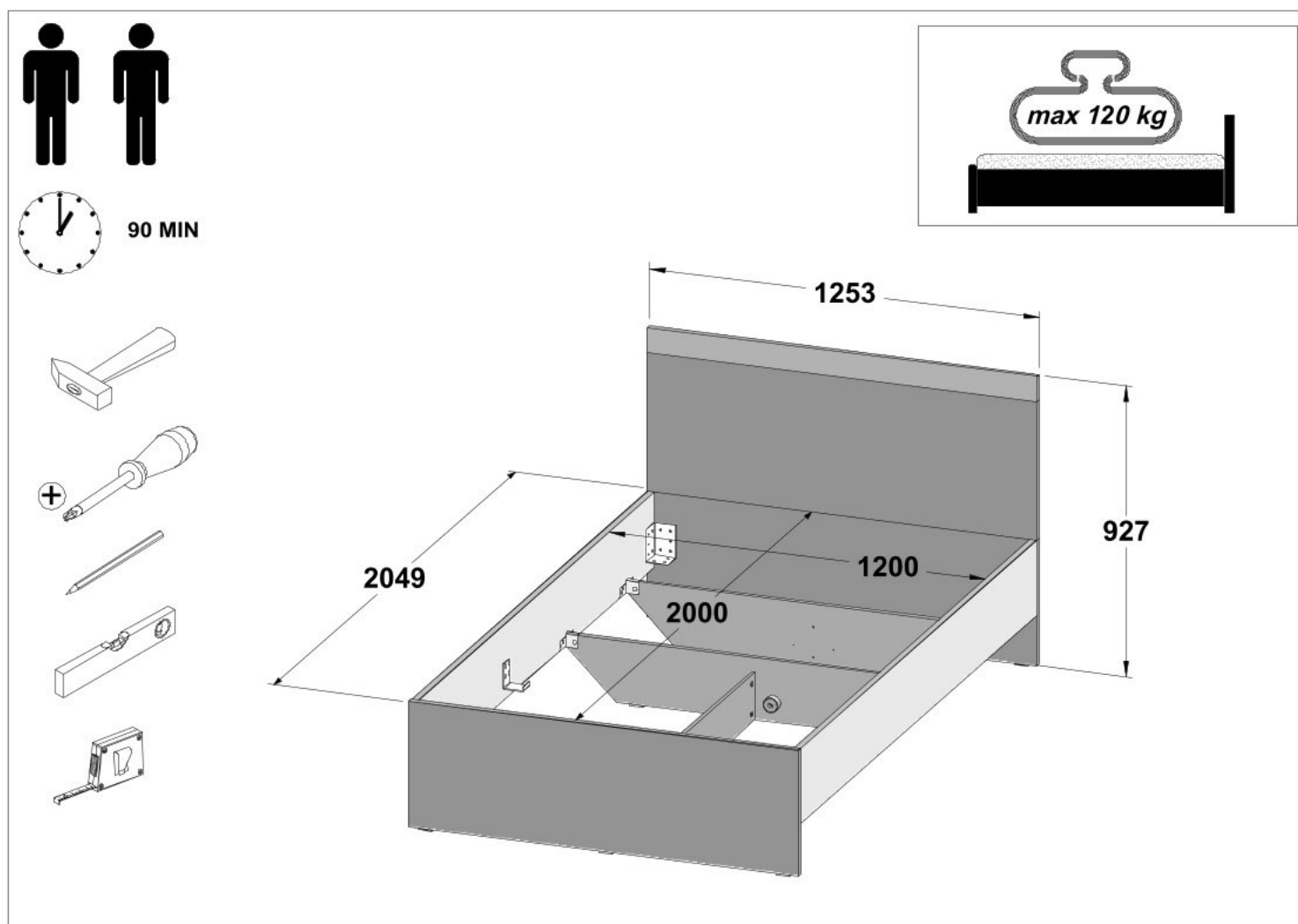


# Studentská postel 120x200 NEAL



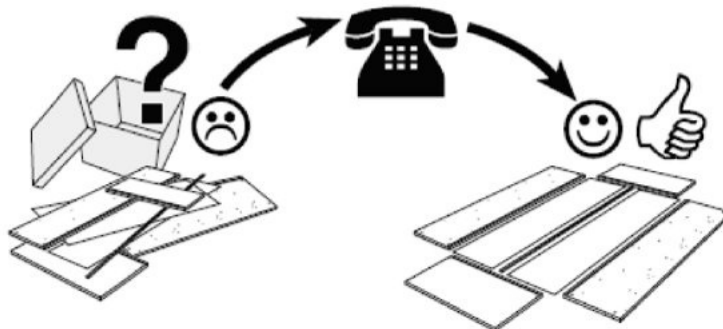
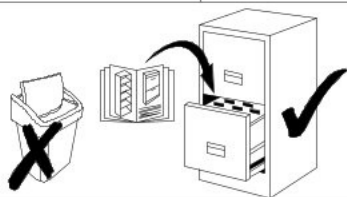
**EN.**Follow the manufacturer's assembly instructions, otherwise danger may occur. **DE.**Die Montage ist nach der vom Hersteller ausgearbeiteten Anleitung durchzuführen – andernfalls können Gefahren auftreten. **FR.**L'installation doit être effectuée conformément aux instructions établies par le fabricant – sinon il peut y avoir un danger. **ES.**El montaje debe realizarse de acuerdo con las instrucciones del fabricante. De lo contrario, puede existir un peligro. **PL.**Montażu należy dokonać zgodnie z instrukcją opracowaną przez producenta – w przeciwnym wypadku może wystąpić niebezpieczeństwo. **RU.**Монтаж следует выполнять согласно инструкции, разработанной производителем. Несоблюдение этого правила может привести к опасности. **CZ.**Montáž proveďte podle pokynů výrobce, jinak může hrozit vznik nebezpečí. **SK.**Montáž by mala byť vykonaná v súlade s návodom, ktorý vypracoval výrobca - v opačnom prípade môže dôjsť k nebezpečenstvu. **HU.**A telepítést a gyártó használati útmutatója alapján hajtsa végre - ellenkező esetben veszélyes helyzet alakulhat ki. **BG.**Монтажът трябва да се извърши в съответствие с инструкциите на производителя – в противен случай може да възникне опасна ситуация. **TR.**Kurulum üreticinin talimatlarına uygun şekilde gerçekleştirilmelidir, aksi takdirde hasar oluşabilir. **PT.**A montagem deve ser realizada de acordo com as instruções do fabricante. Caso contrário, poderá haver perigo. **SL.**Montažo je treba izvesti v skladu z navodili proizvajalca – v nasprotnem primeru lahko pride do nevarnosti. **NL.**Voer montage uit volgens de instructies van de fabrikant, anders kunnen er gevaarlijke situaties ontstaan. **SRB.**Монтажу изводити у складу с упутством које је припремио произвођач – у супротном постоји ризик од опасности. **RO.**Instalarea trebuie efectuată conform instrucțiunilor producătorului - în caz contrar pot apărea pericole. **HR.**Montažu izvodite u skladu s uputama koje je pripremio proizvođač – u suprotnom postoji rizik od opasnosti. **SV.**Följ tillverkarens monteringsanvisningar – annars kan farorisker uppstå. **IT.**Eseguire il montaggio nel rispetto delle istruzioni elaborate dal fabbricante - in caso contrario possono verificarsi situazioni di pericolo. **UA.**Монтаж слід здійснювати згідно з інструкцією, розробленою виробником - в іншому випадку може виникнути небезпека. **LV.**Uzstādīšana jāveic saskaņā ar ražotāja instrukcijām, jo pretējā gadījumā var rasties apdraudējums. **LT.**Eseguire il montaggio nel rispetto delle istruzioni elaborate dal fabbricante - in caso contrario possono verificarsi situazioni di pericolo. **ET.**Ohtude vältimiseks tuleb paigaldamisel jälgida tootja juhiseid. **FI.**Asennus on suoritettava valmistajan laatiman ohjeen mukaisesti - ohjeen noudattamatta jättäminen voi aiheuttaa vaaratilanteen.

# Service • Assistenza • Dienstverlening • Serwis Servis • Szerviz • Сервисная служба

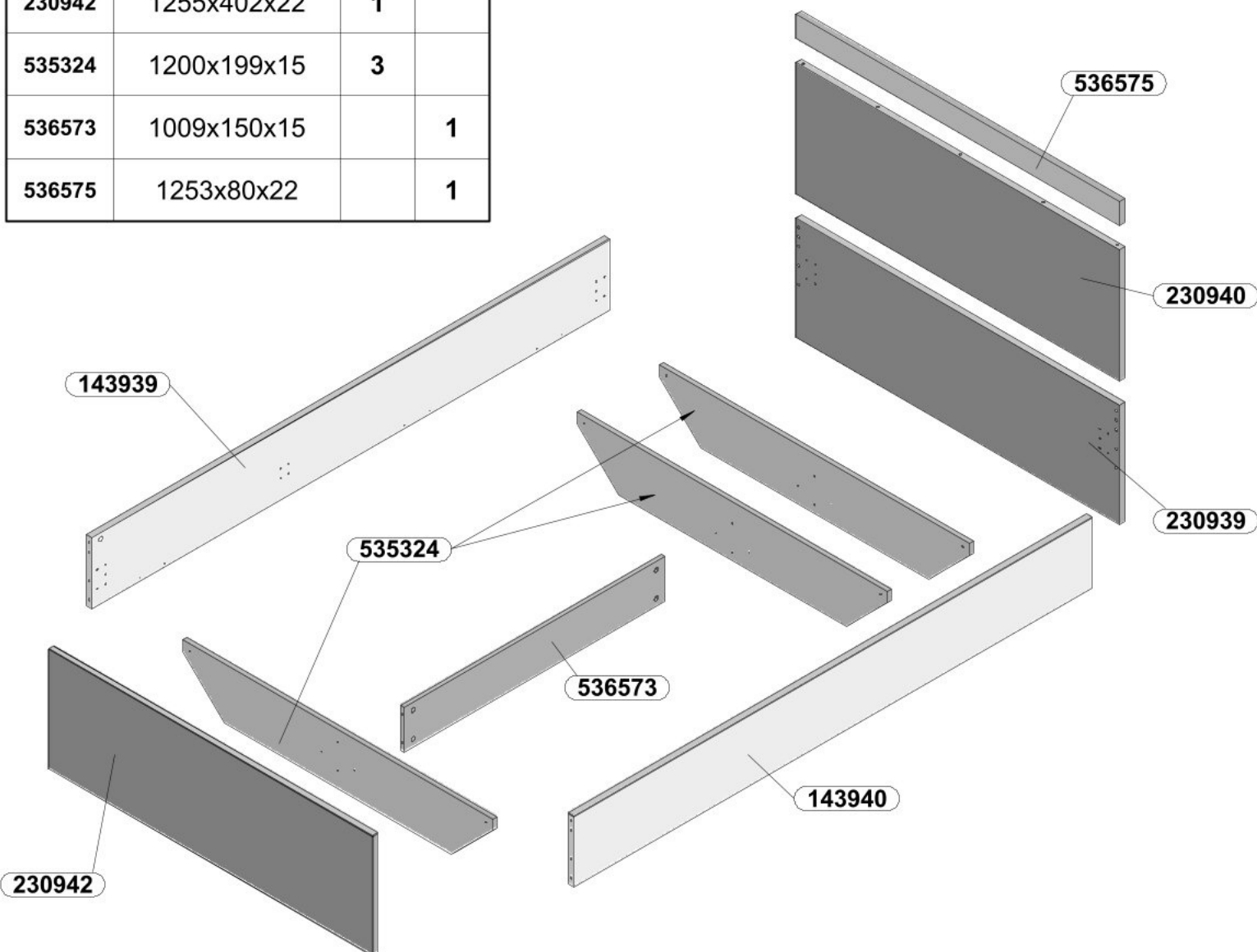
Name • Nom • Nome • Naam • Nazwa • Jméno  
• Názov • Név • Denumire • Isim • Название

Nr. • No. • N° • Номер • Č • Sz

Typ • Type • Tip • Típus • Тіро • Тип

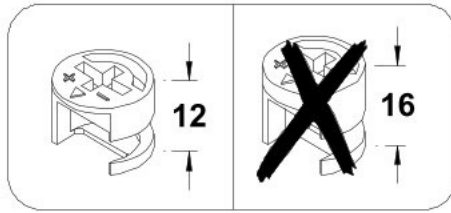


CODE	DIMENSIONS	Colli -0001	Colli -0002
143939	2005x240x22		1
143940	2005x240x22		1
230939	1253x401x22	1	
230940	1253x441x22	1	
230942	1255x402x22	1	
535324	1200x199x15	3	
536573	1009x150x15		1
536575	1253x80x22		1

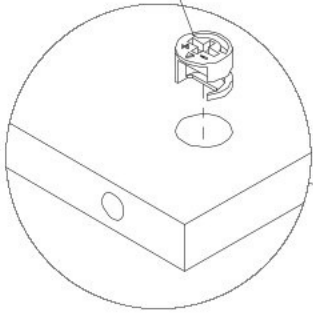


<p><b>5x</b> <b>S70972</b></p> <p>Ø8x36</p> 	<p><b>10x</b> <b>S70969</b></p> <p>Ø8x28</p> 	<p><b>6x</b> <b>S30211</b></p> 	<p><b>2x</b> <b>S30205</b></p> <p>Ø15x16</p> 
<p><b>4x</b> <b>S30212</b></p> <p>Ø15x12</p> 	<p><b>5x</b> <b>S30151</b></p> <p>Ø4x25</p> 	<p><b>24x</b> <b>S32604</b></p> <p>Ø4,5x16</p> 	<p><b>48x</b> <b>S30104</b></p> <p>Ø6,3x20</p> 
<p><b>12x</b> <b>S30111</b></p> <p>Ø6,3x13</p> 	<p><b>6x</b> <b>S35668</b></p> <p>M5x35</p> 	<p><b>6x</b> <b>S35667</b></p> <p>M5</p> 	<p><b>5x</b> <b>S33882</b></p> 
<p><b>12x</b> <b>S34702</b></p> 	<p><b>3x</b> <b>S38595</b></p> 	<p><b>1x</b> <b>S20553</b></p> 	<p><b>1x</b> <b>S30066</b></p> 
<p><b>6x</b> <b>SF33145</b></p> <p>Ø7x70</p> 		<p><b>3x</b> <b>S38611</b></p> 	
<p><b>2x</b> <b>S35656</b></p> 		<p><b>6x</b> <b>S35666-16</b></p> 	
<p><b>4x</b> <b>S35665-N</b></p> 			

# 1



4x  
S30212

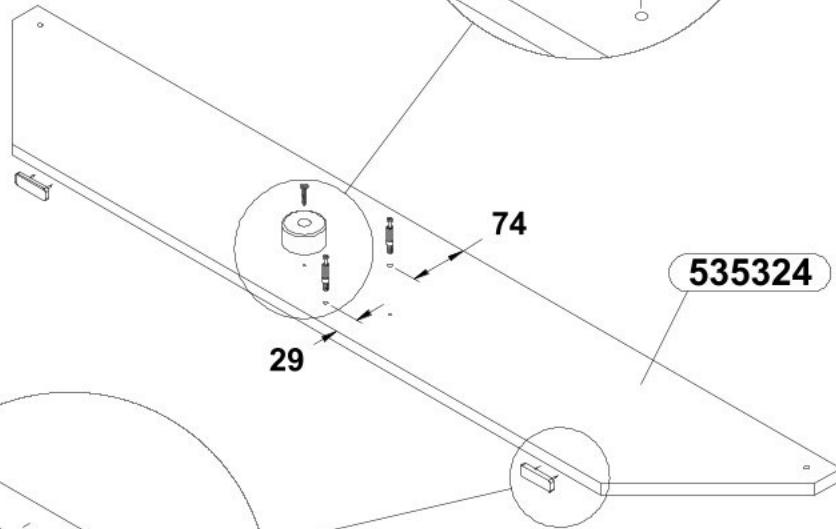
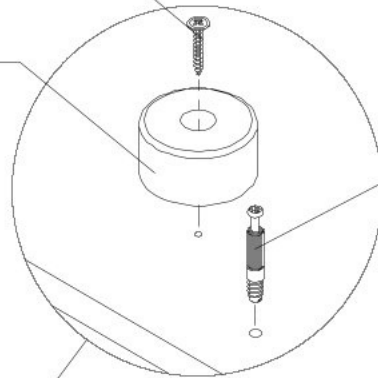


# 2 x1

1x  
S30151

1x  
S33882

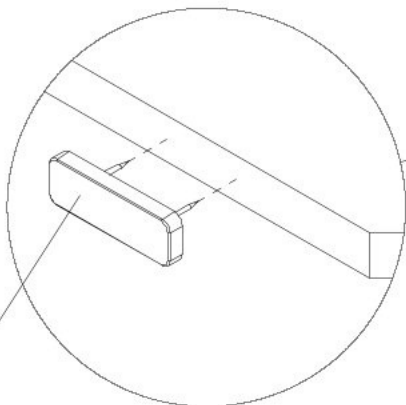
2x  
S30211



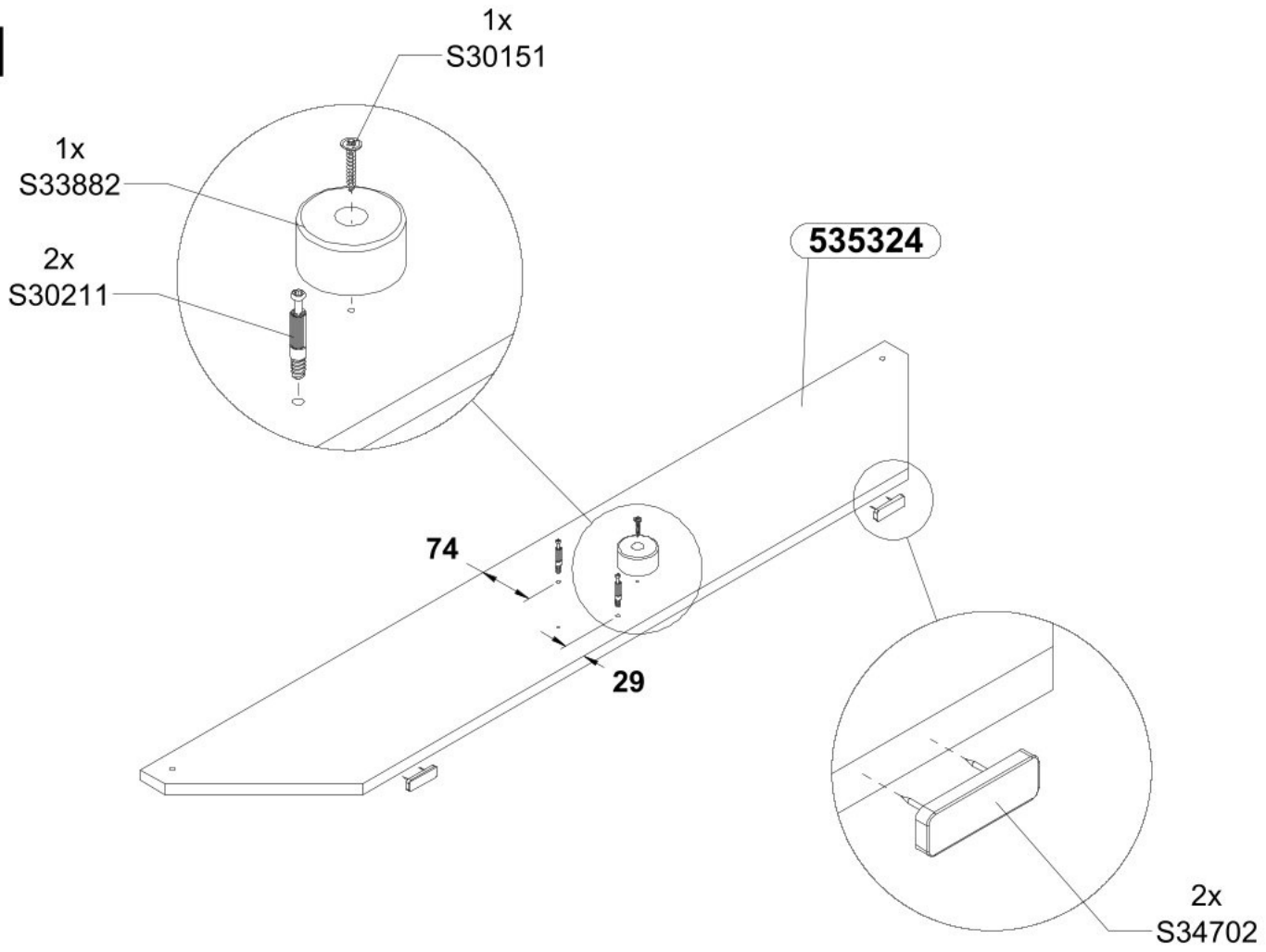
29

74

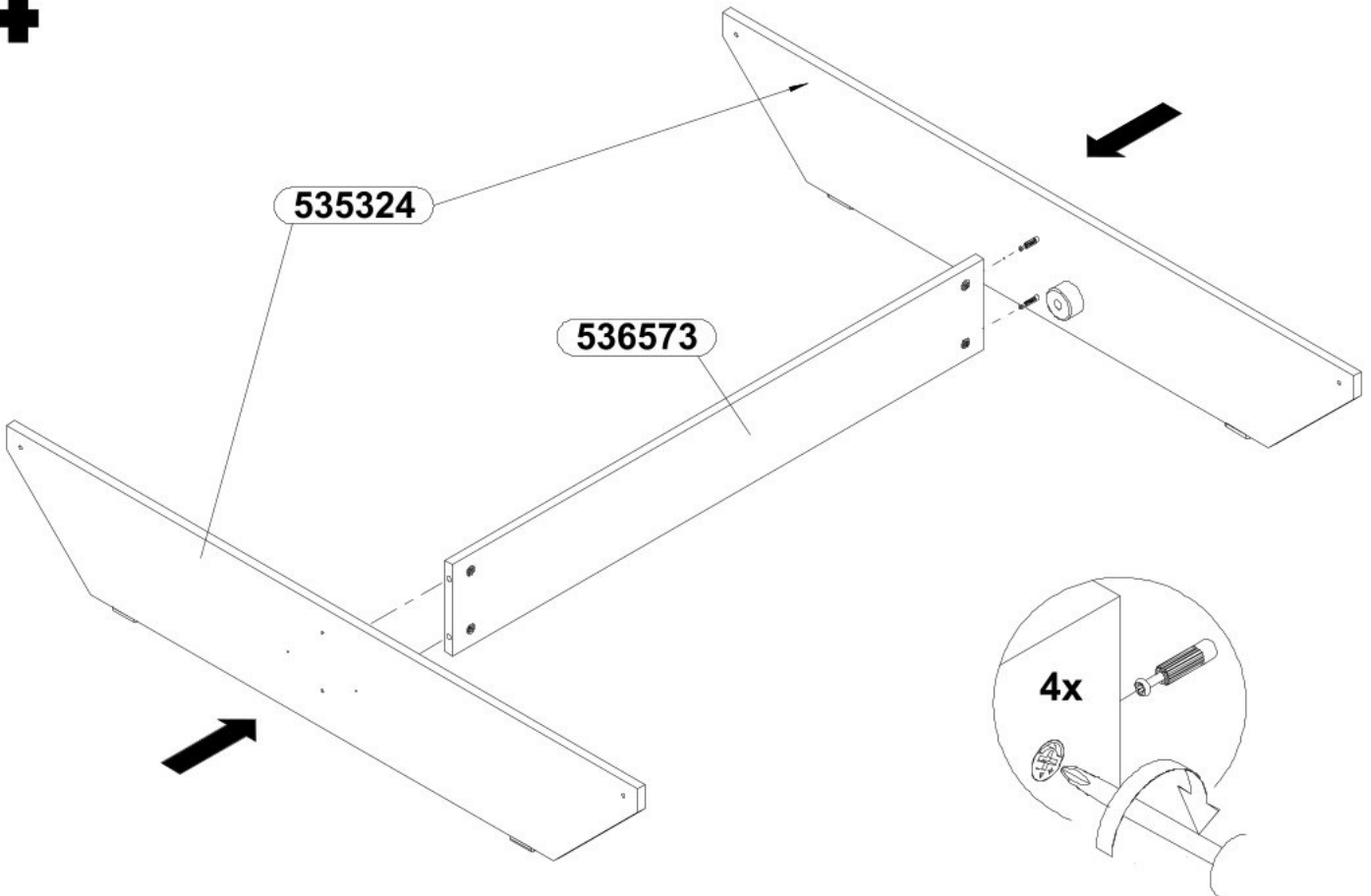
2x  
S34702



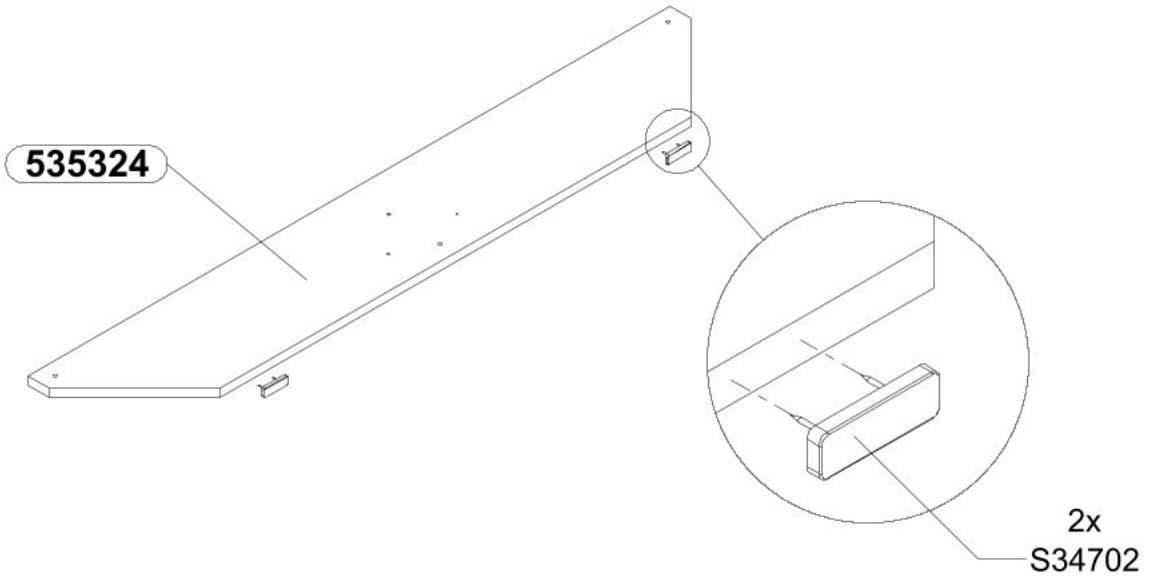
# 3 x1



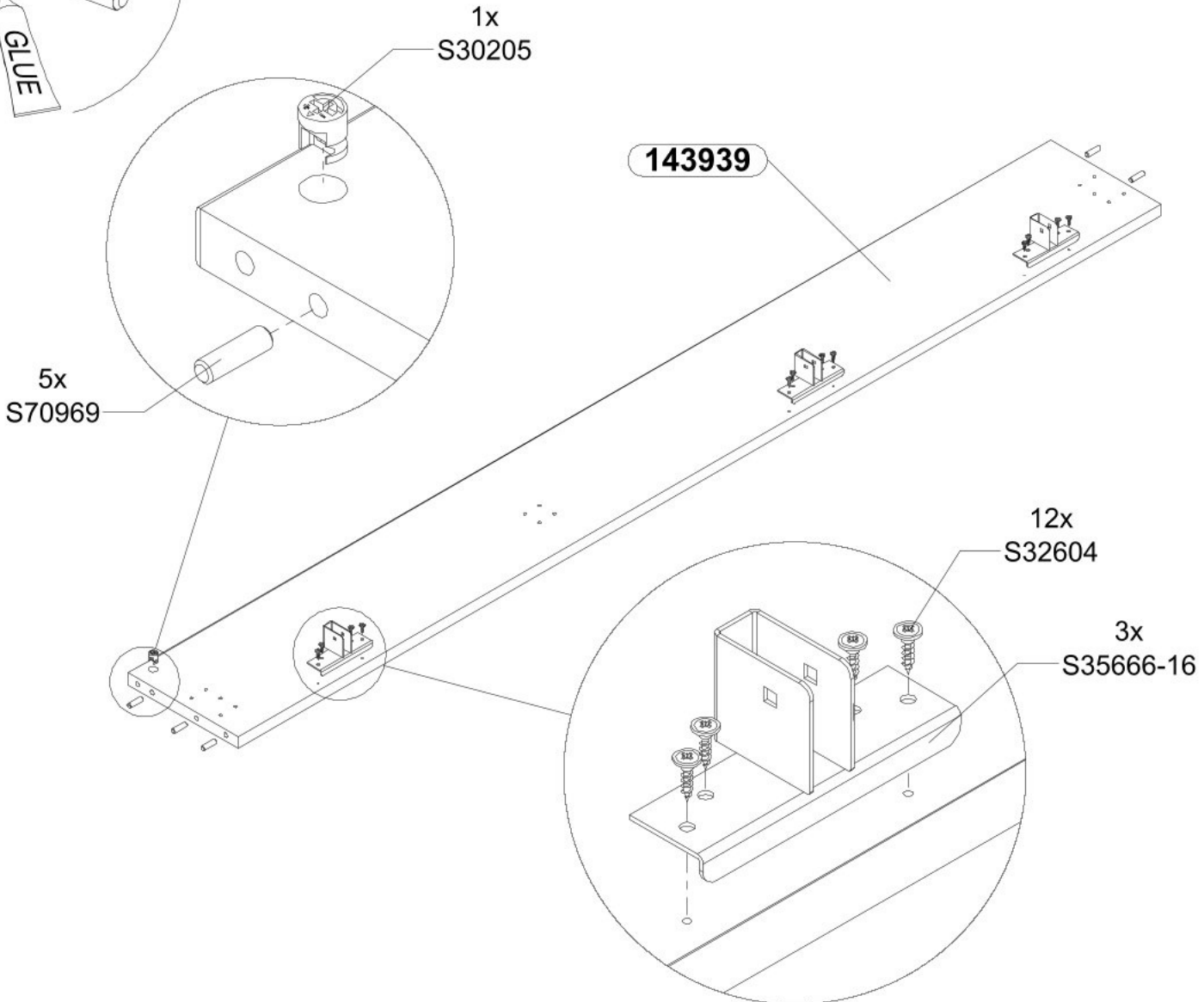
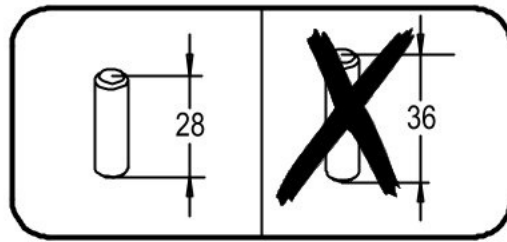
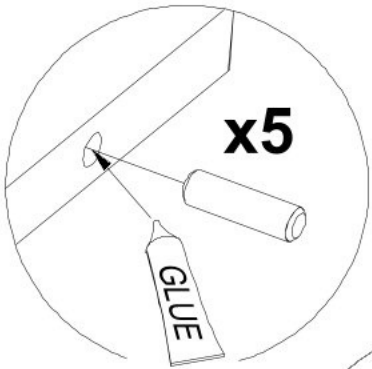
# 4



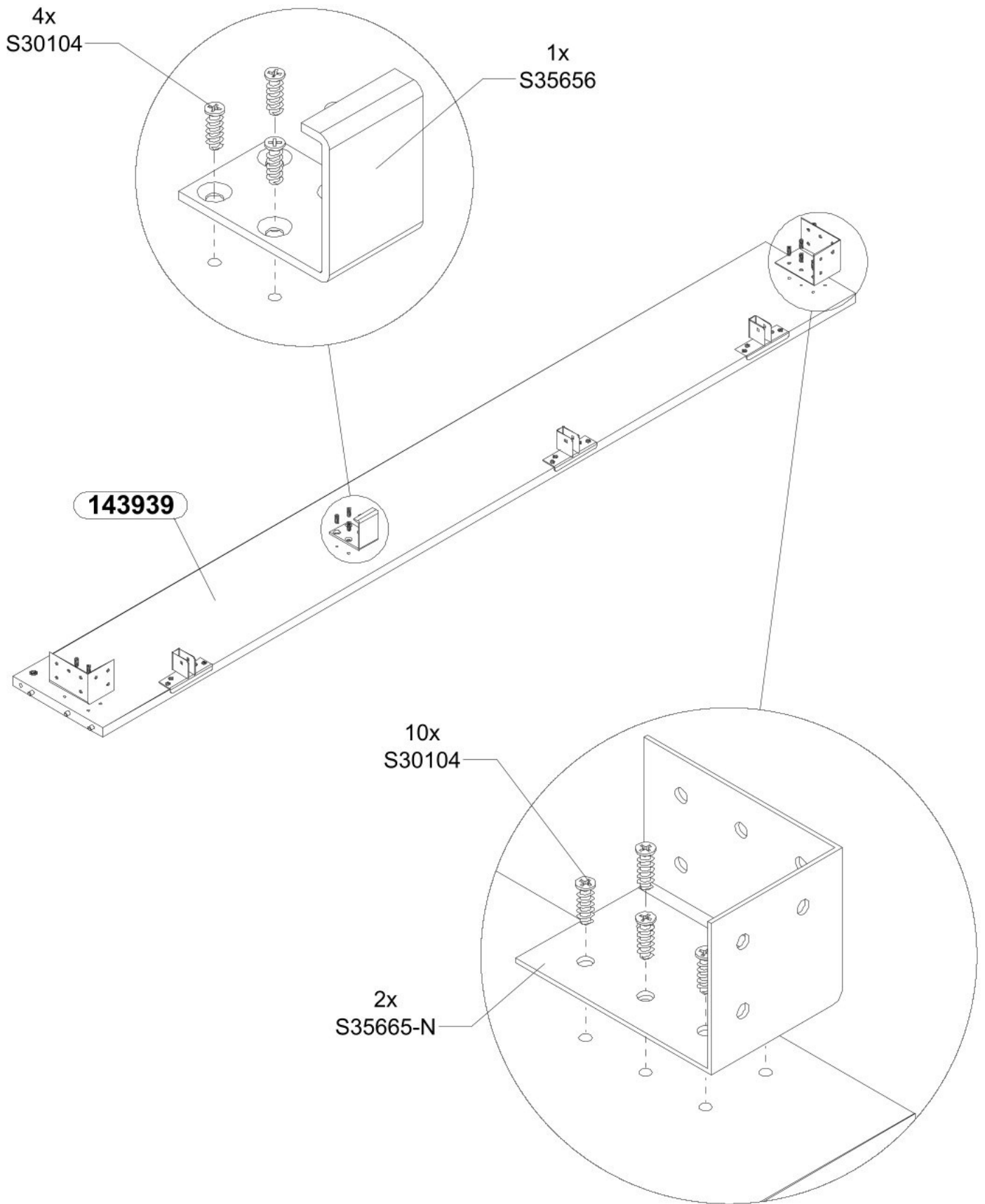
**5** x1

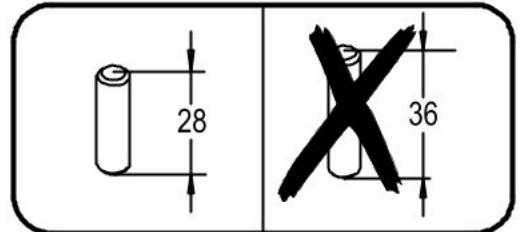
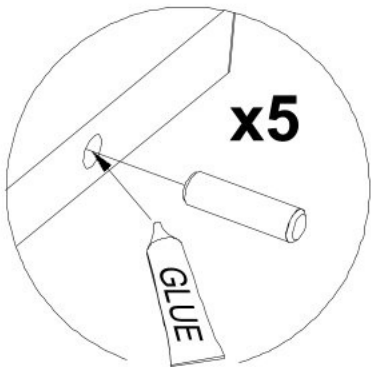
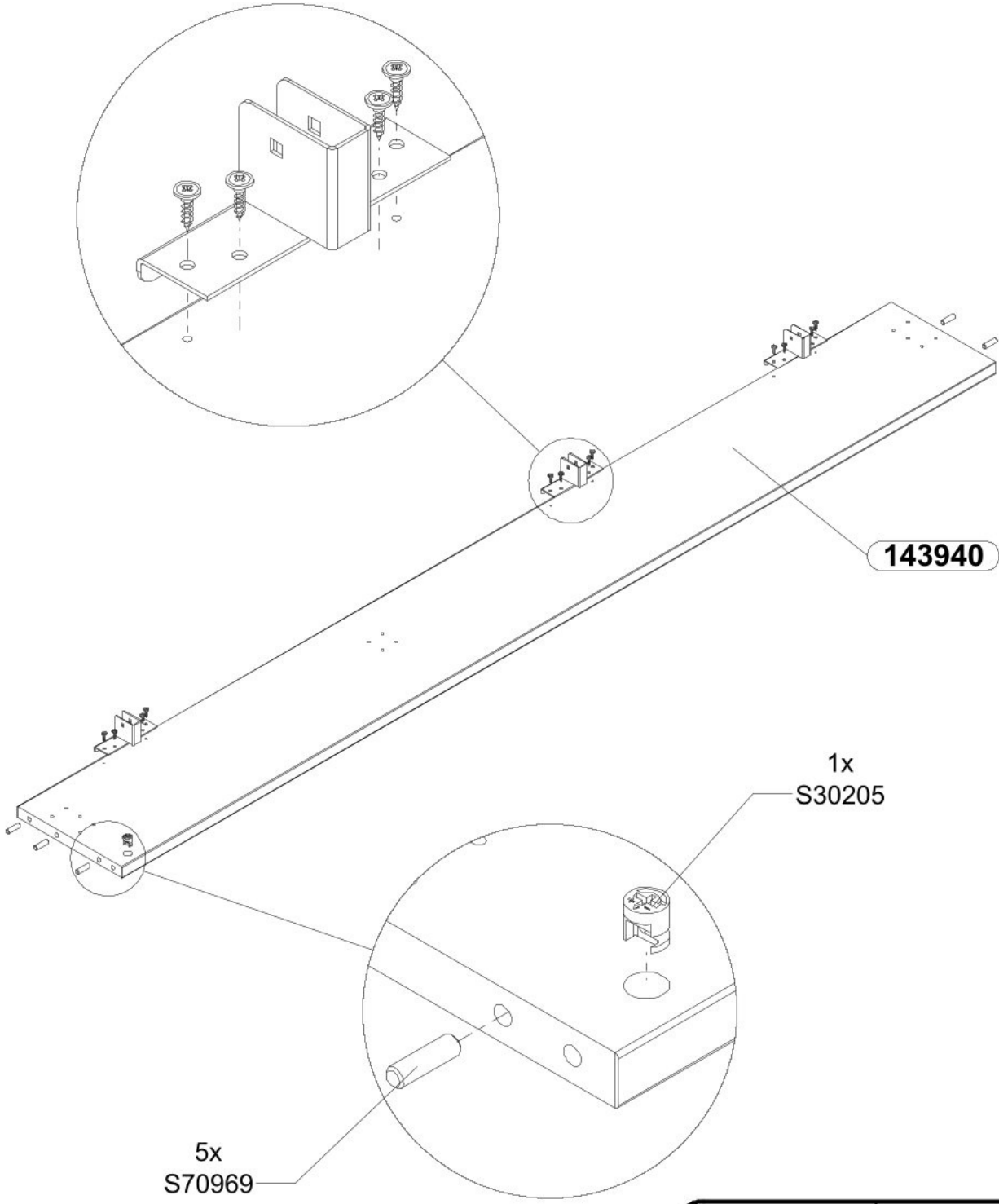


**6**



# 7



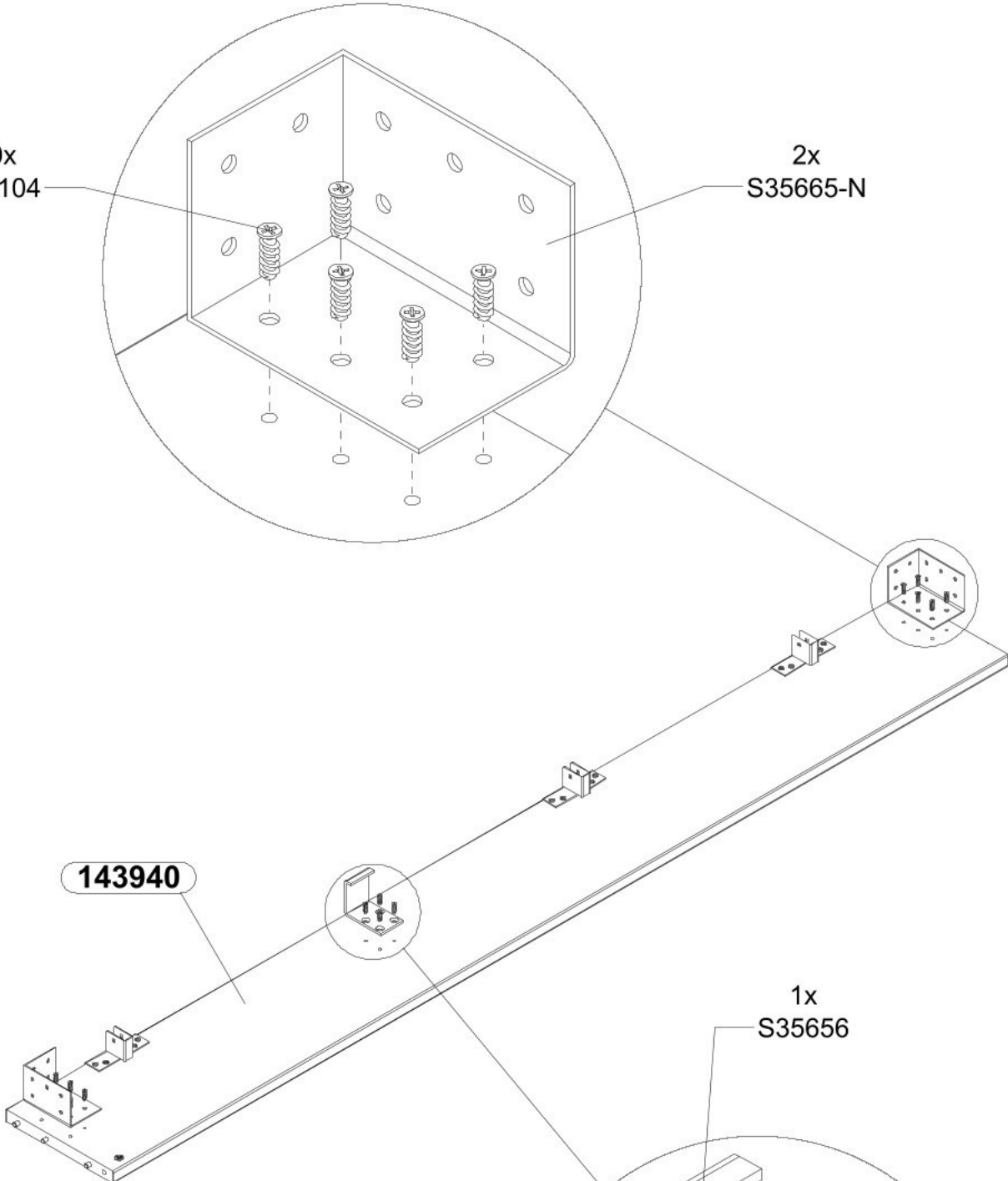




# 9

10x  
S30104

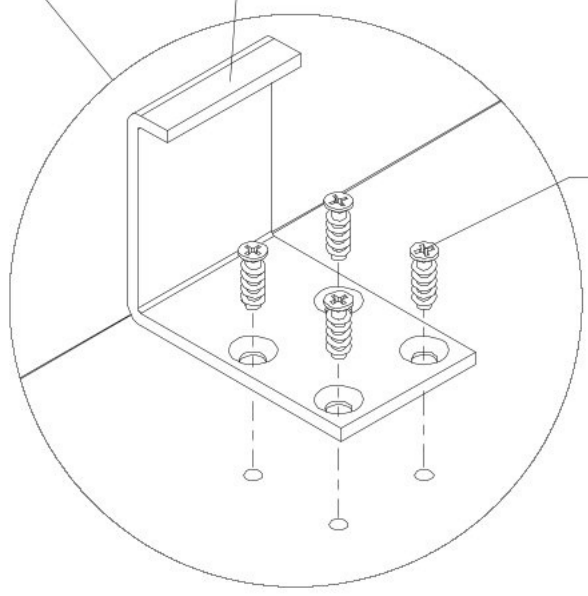
2x  
S35665-N



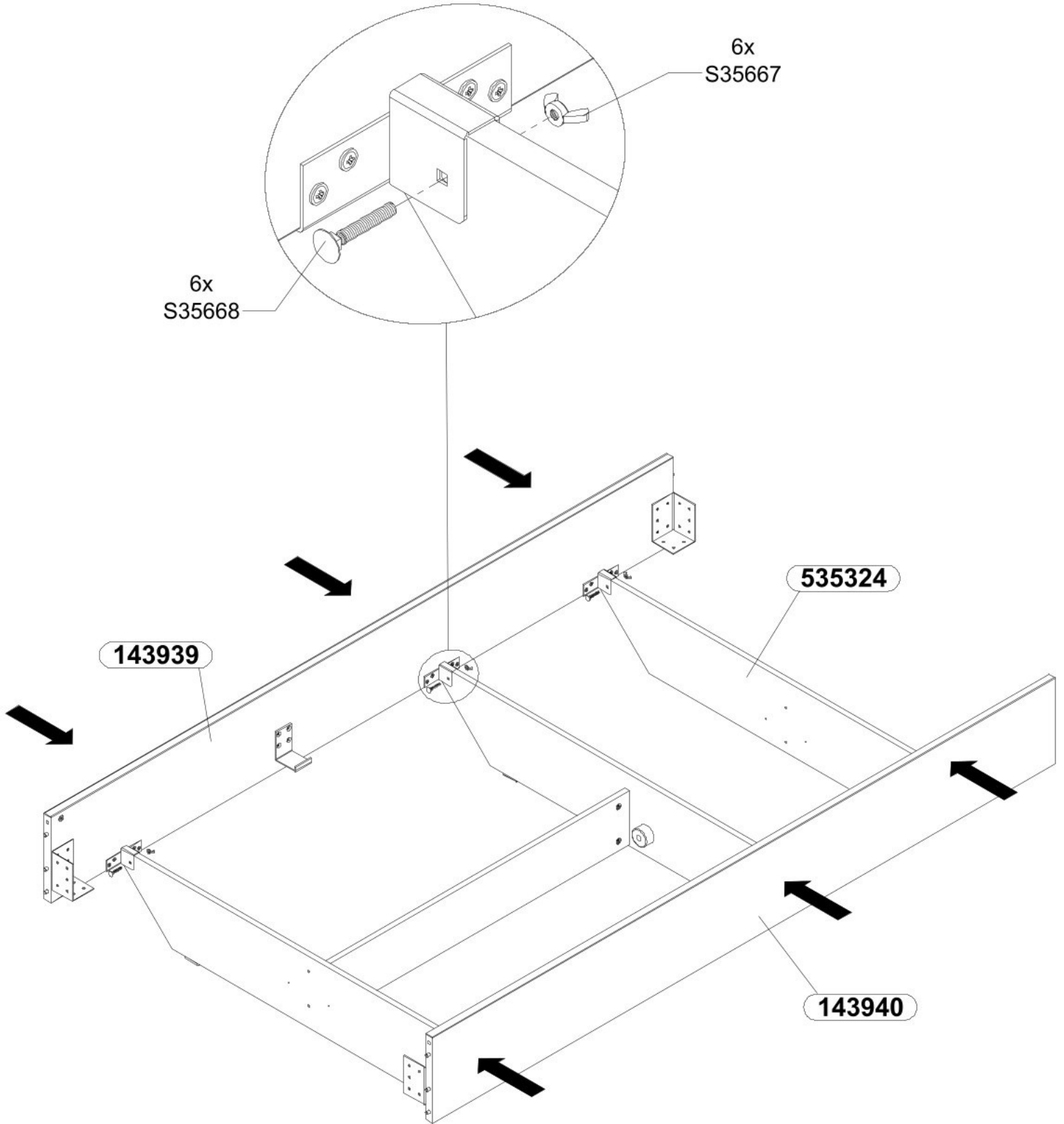
**143940**

1x  
S35656

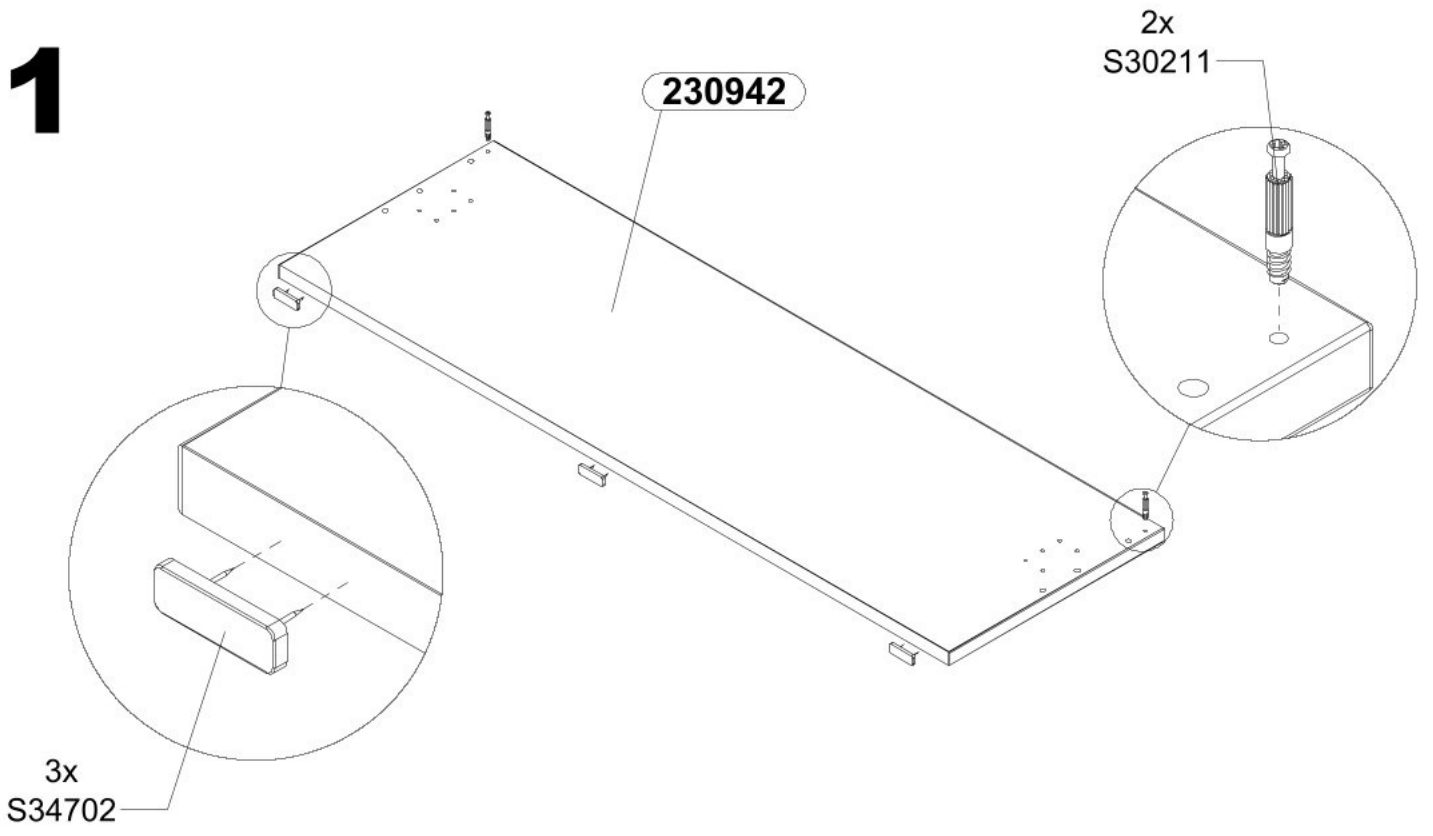
4x  
S30104



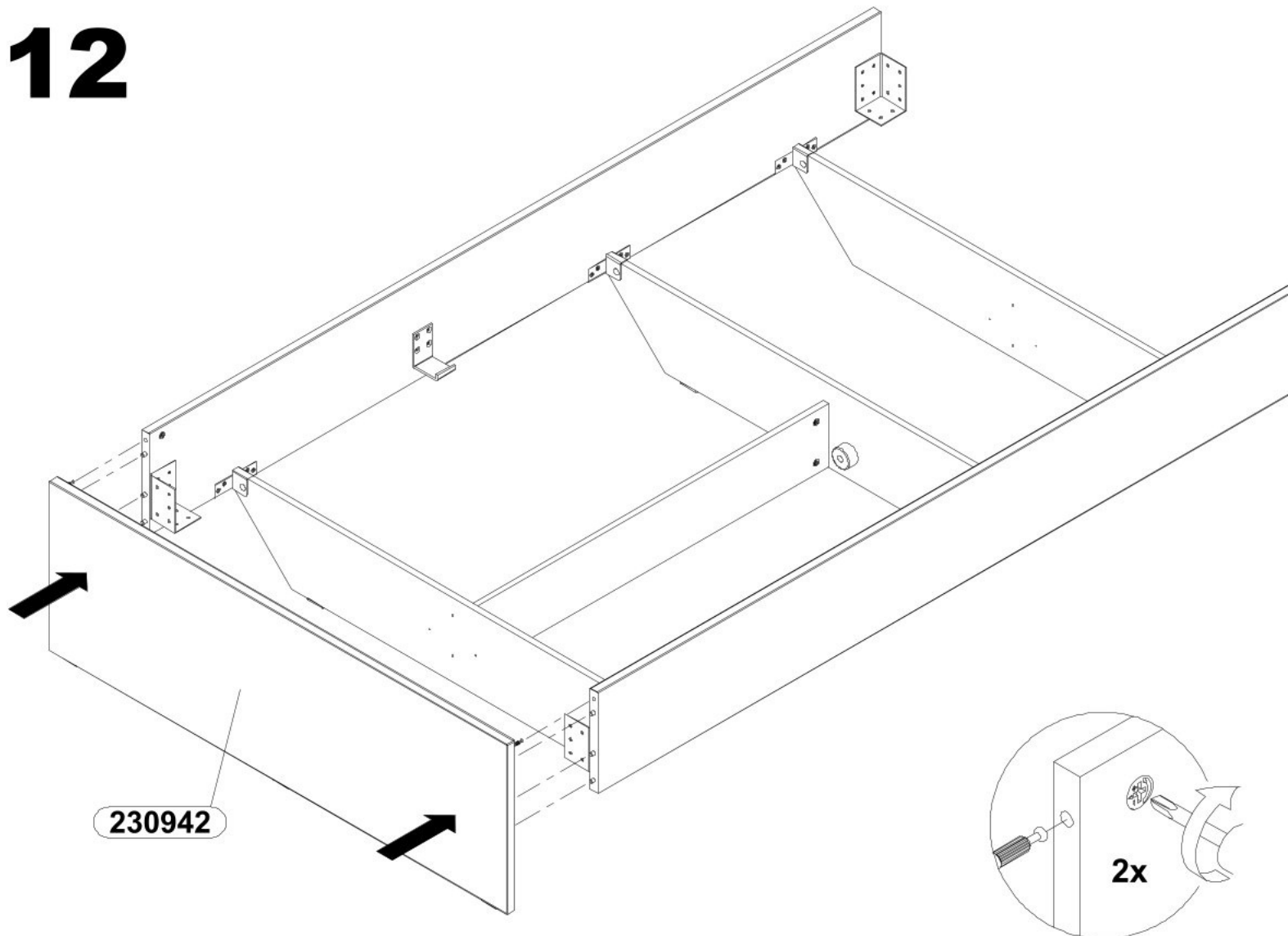
# 10



# 11

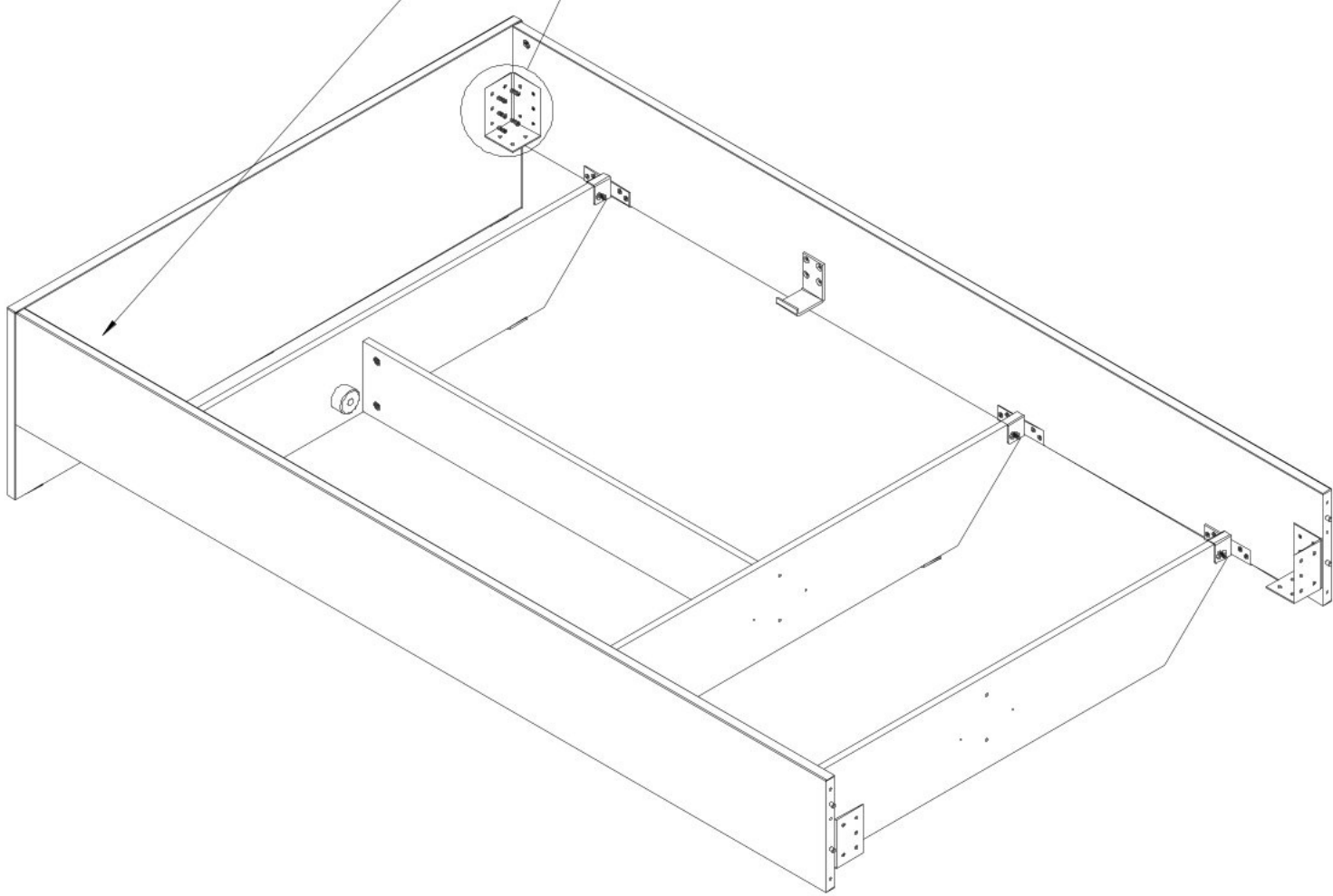
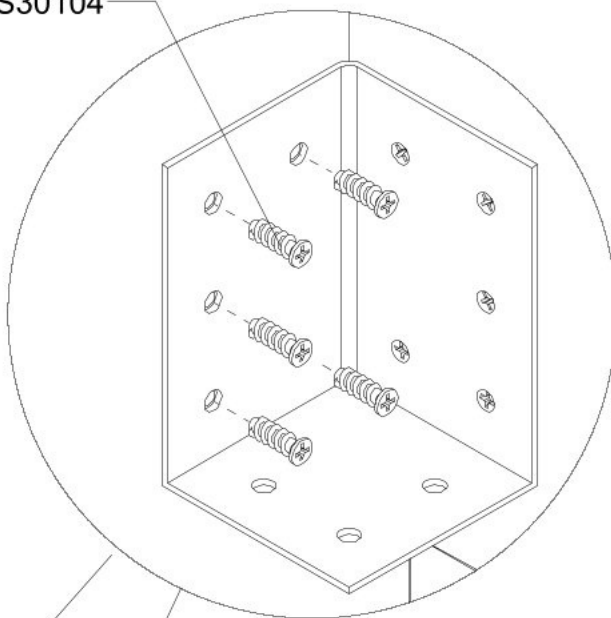


# 12

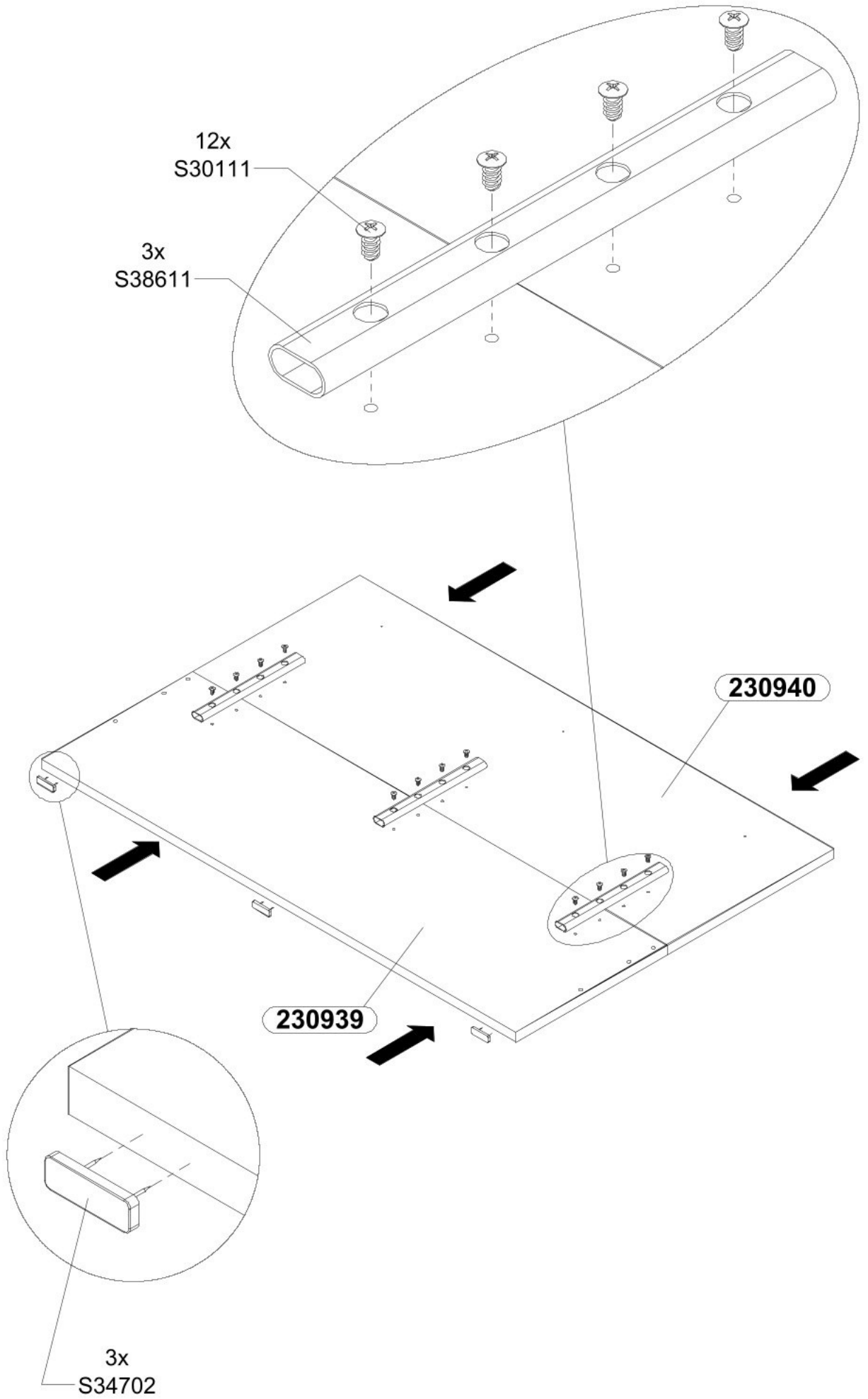


# 13

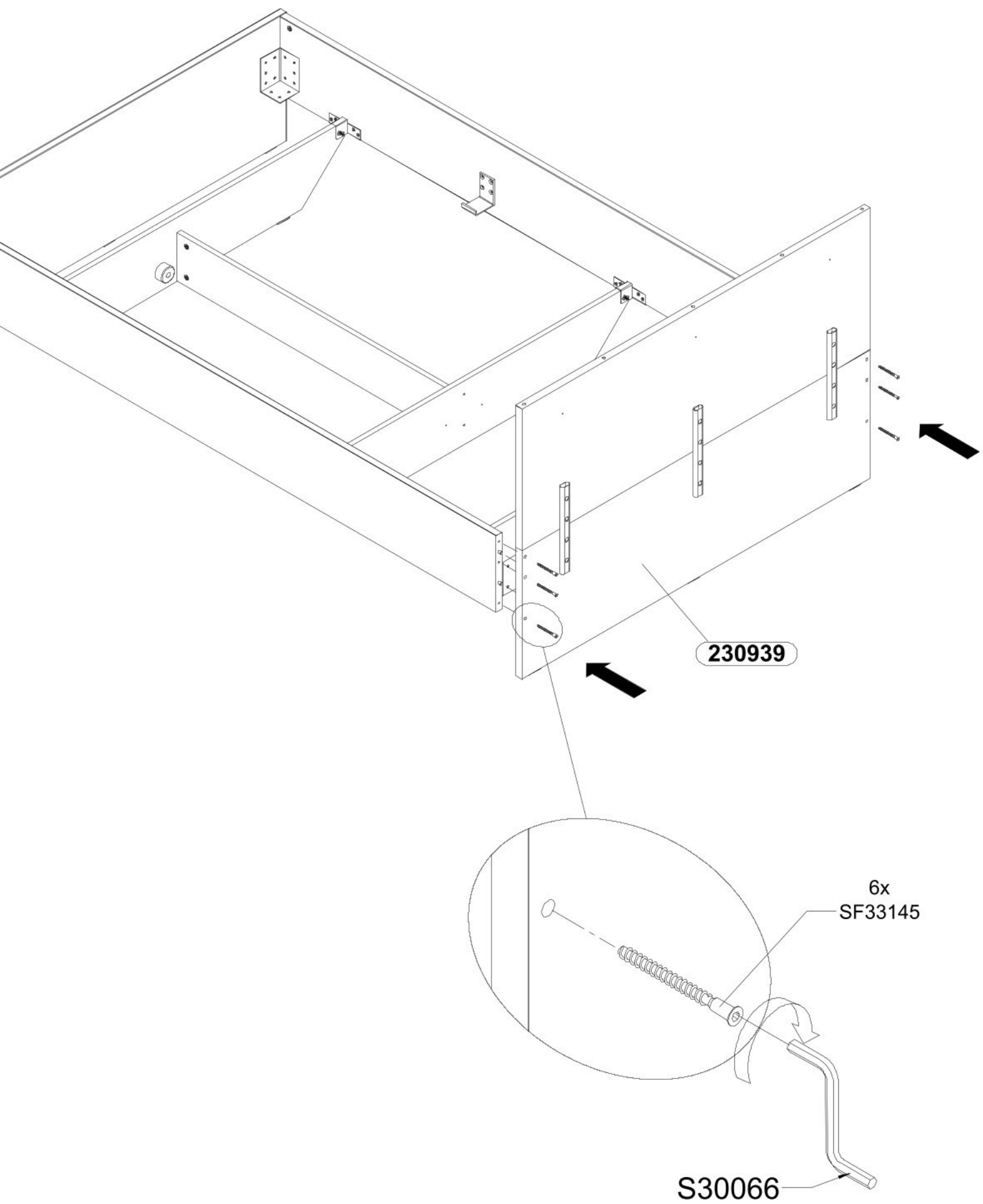
10x  
S30104



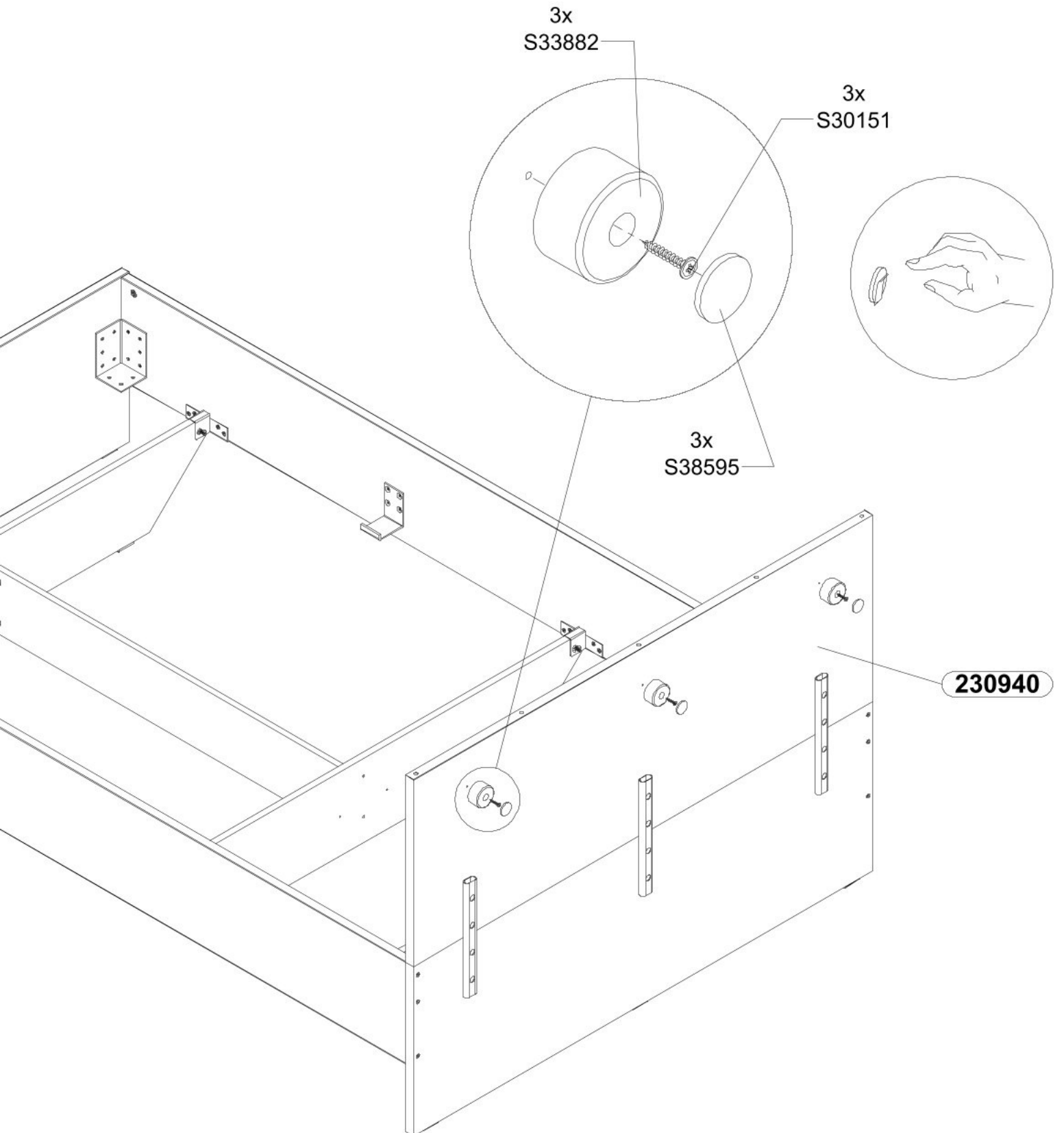
# 14



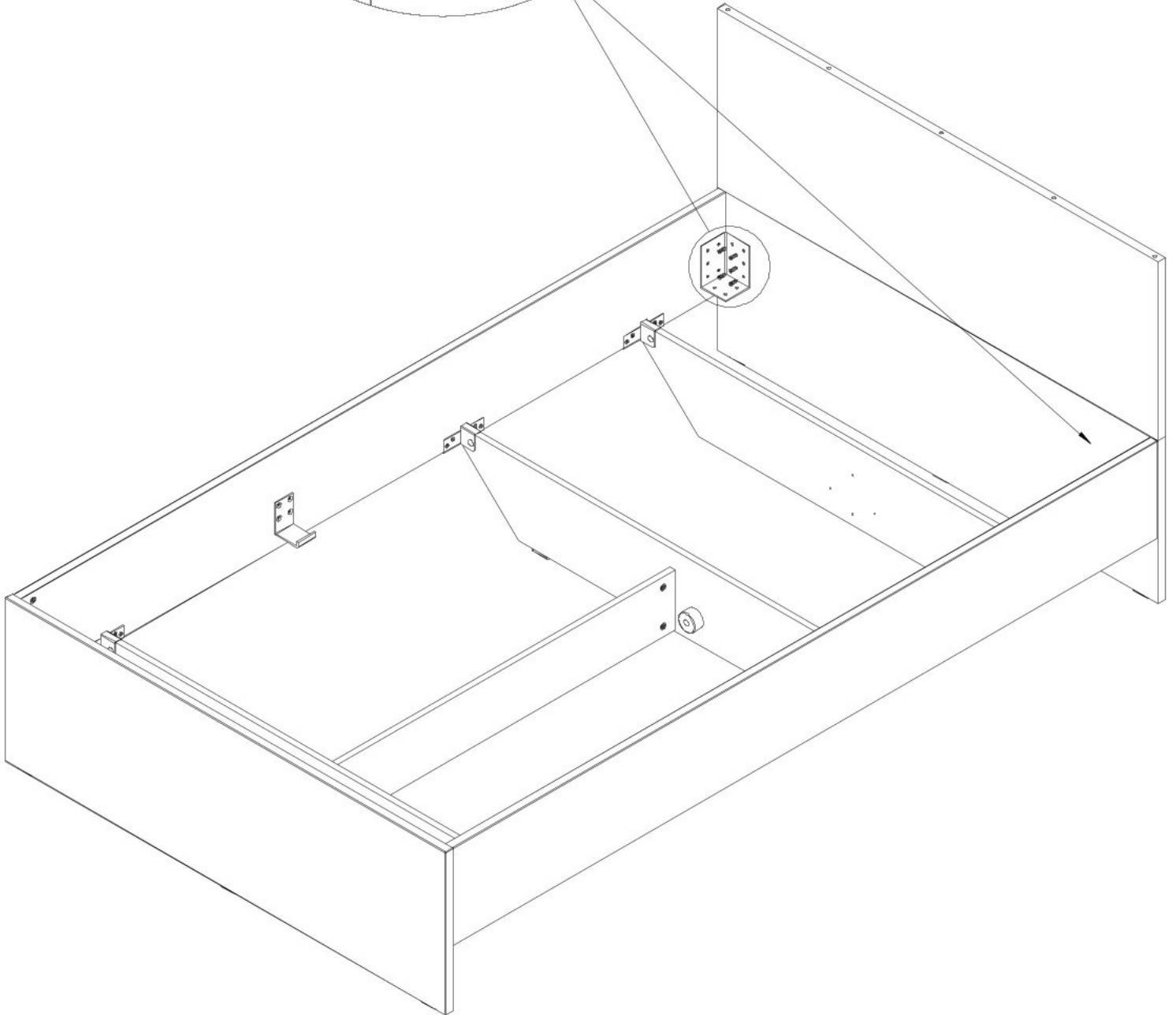
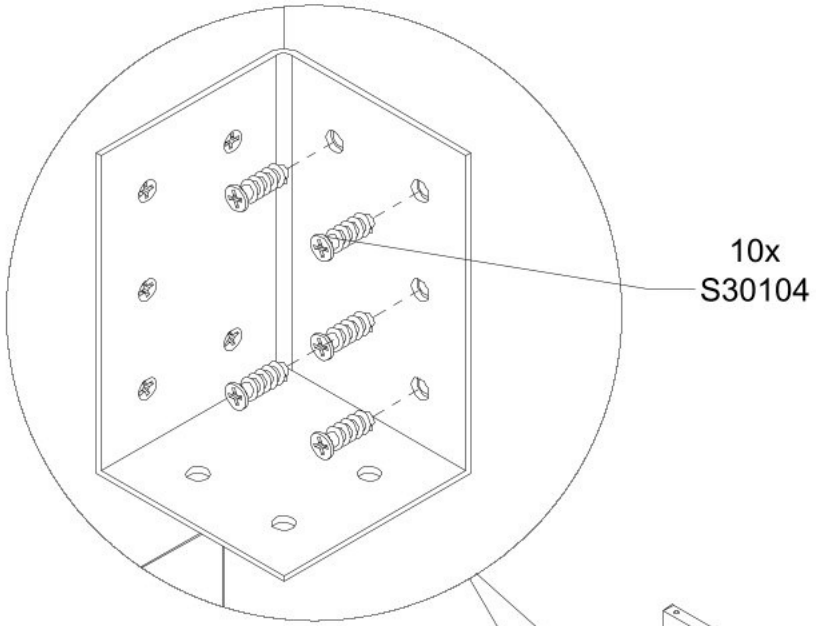
# 15



# 16

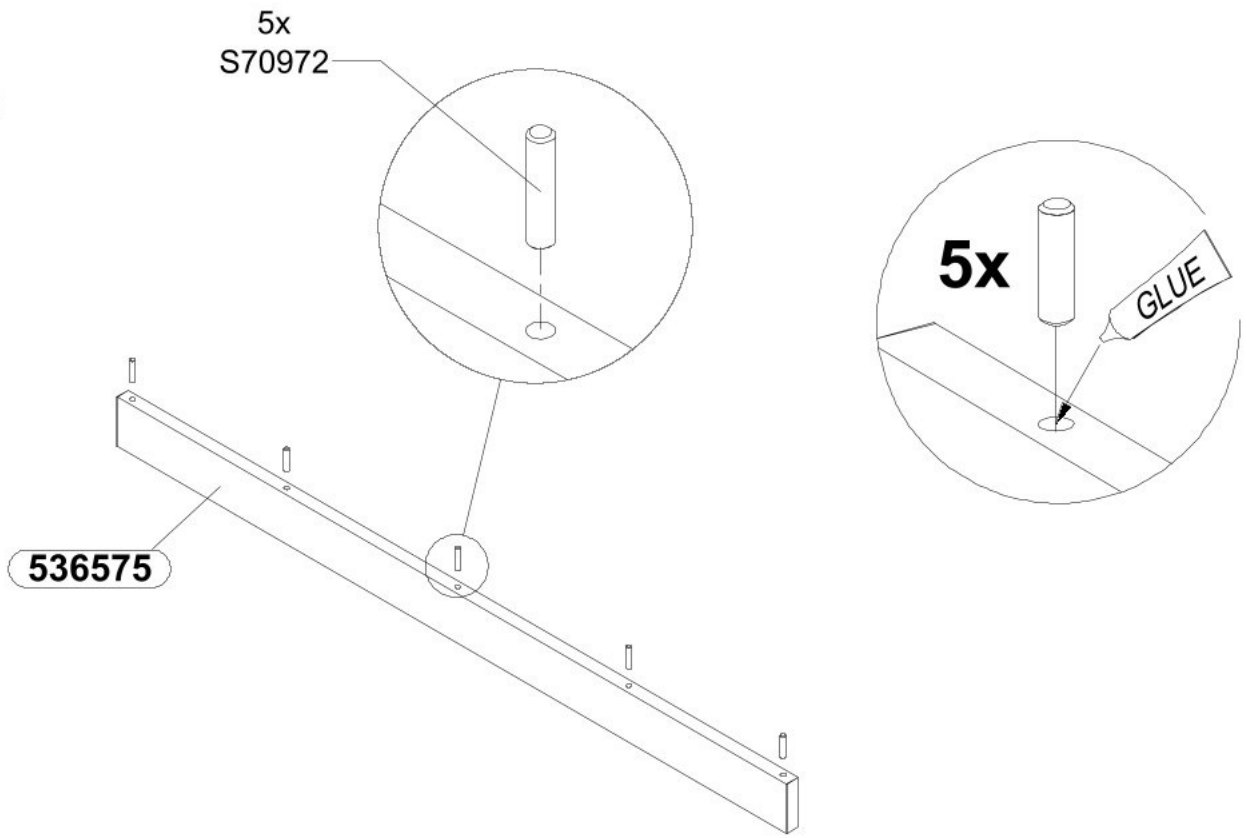


# 17





# 18



# 19

