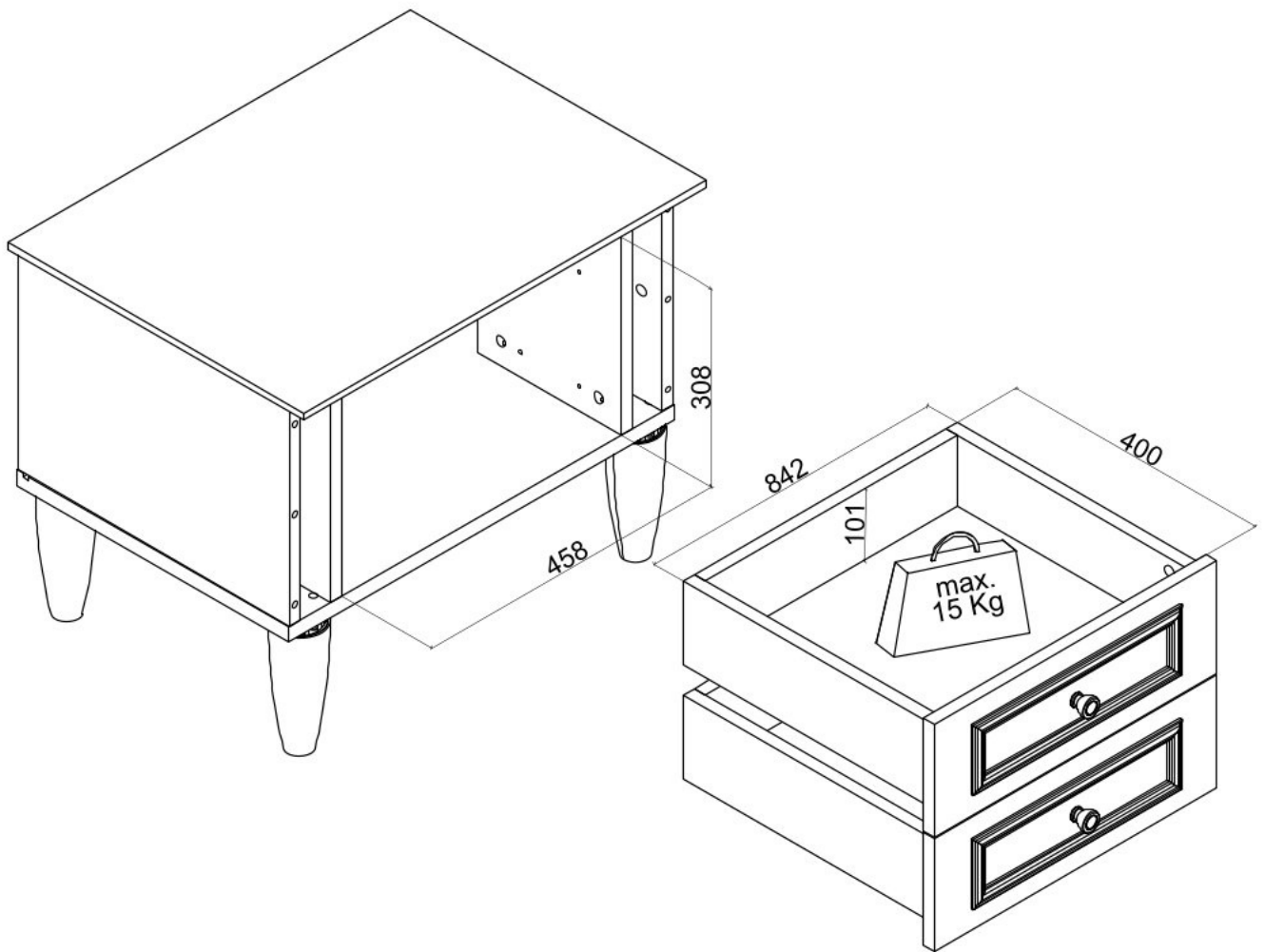




532

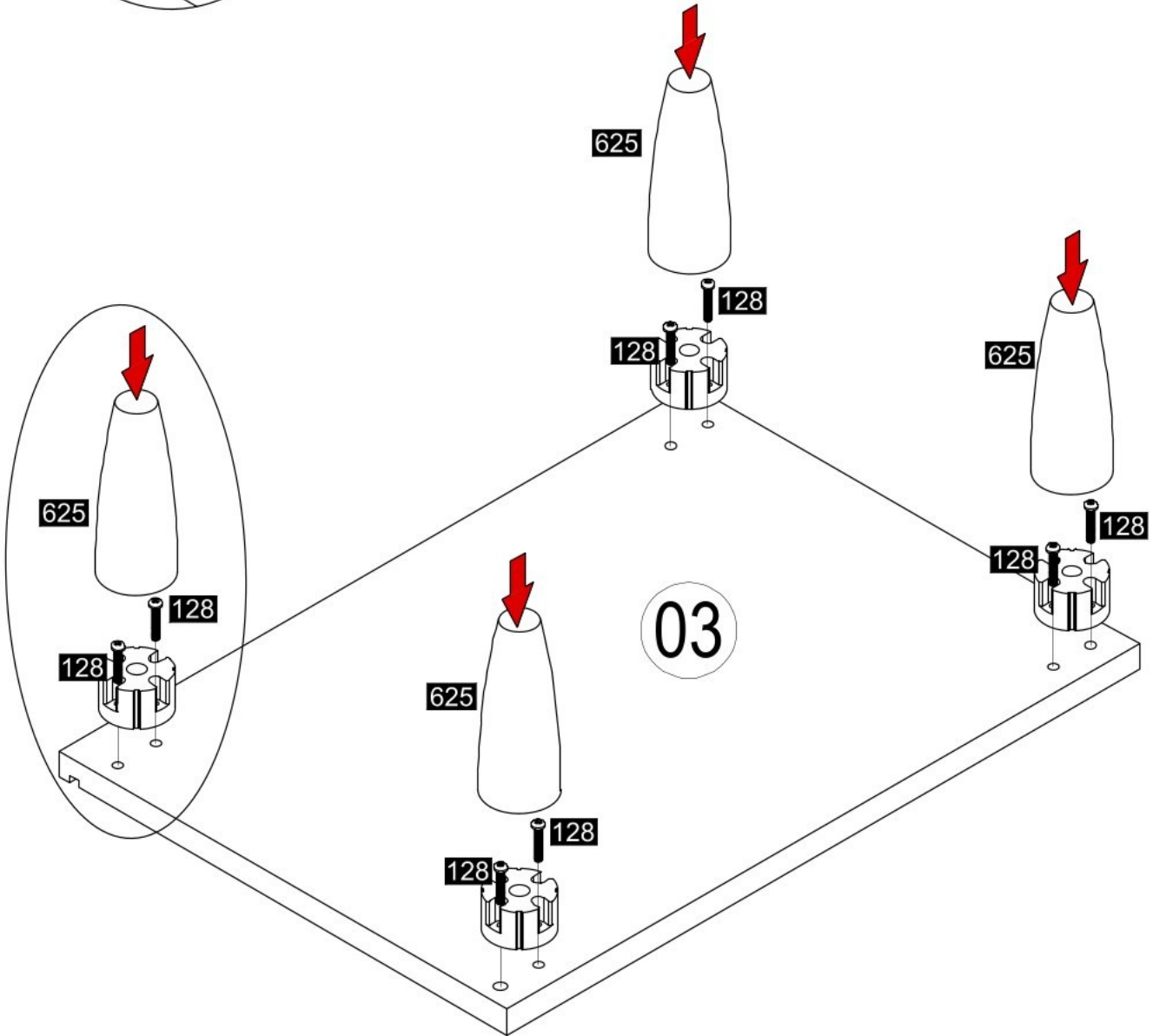
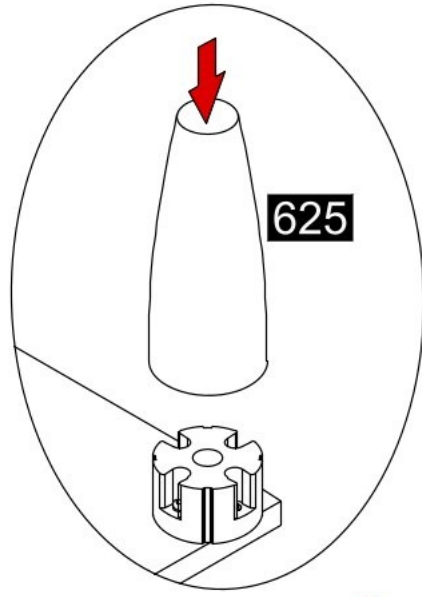
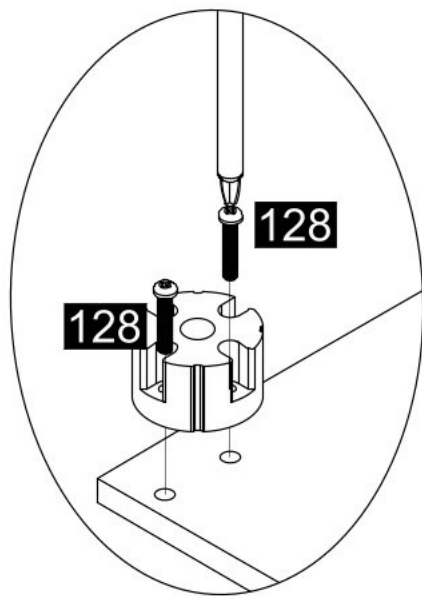
467

630

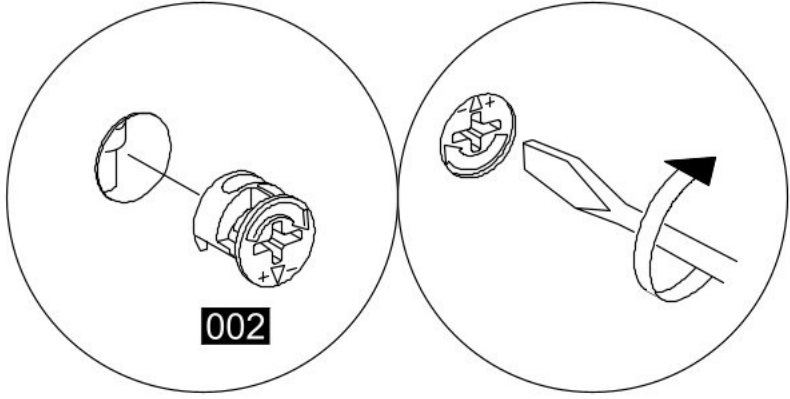





**1**

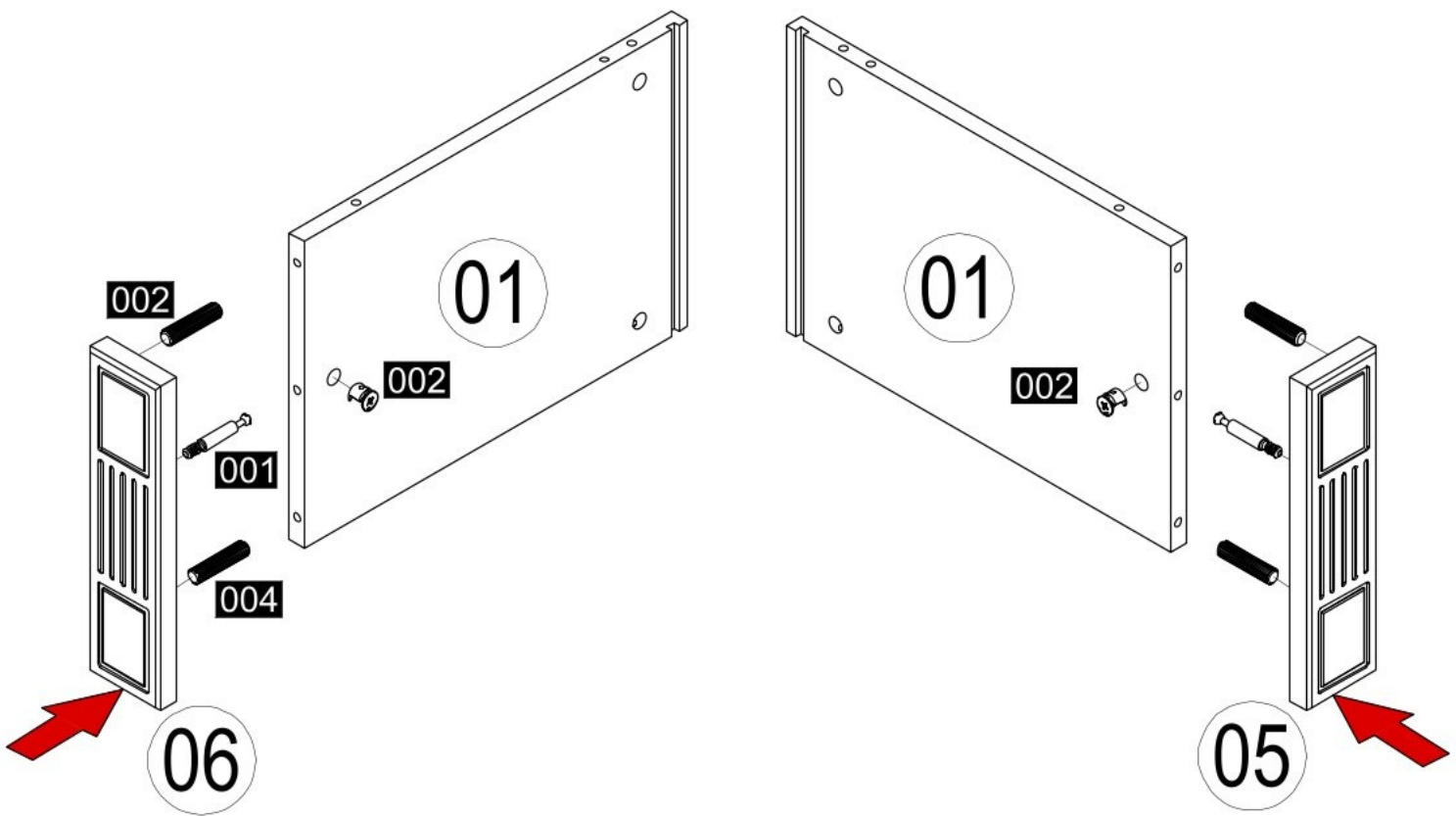
128		8x
625		4x



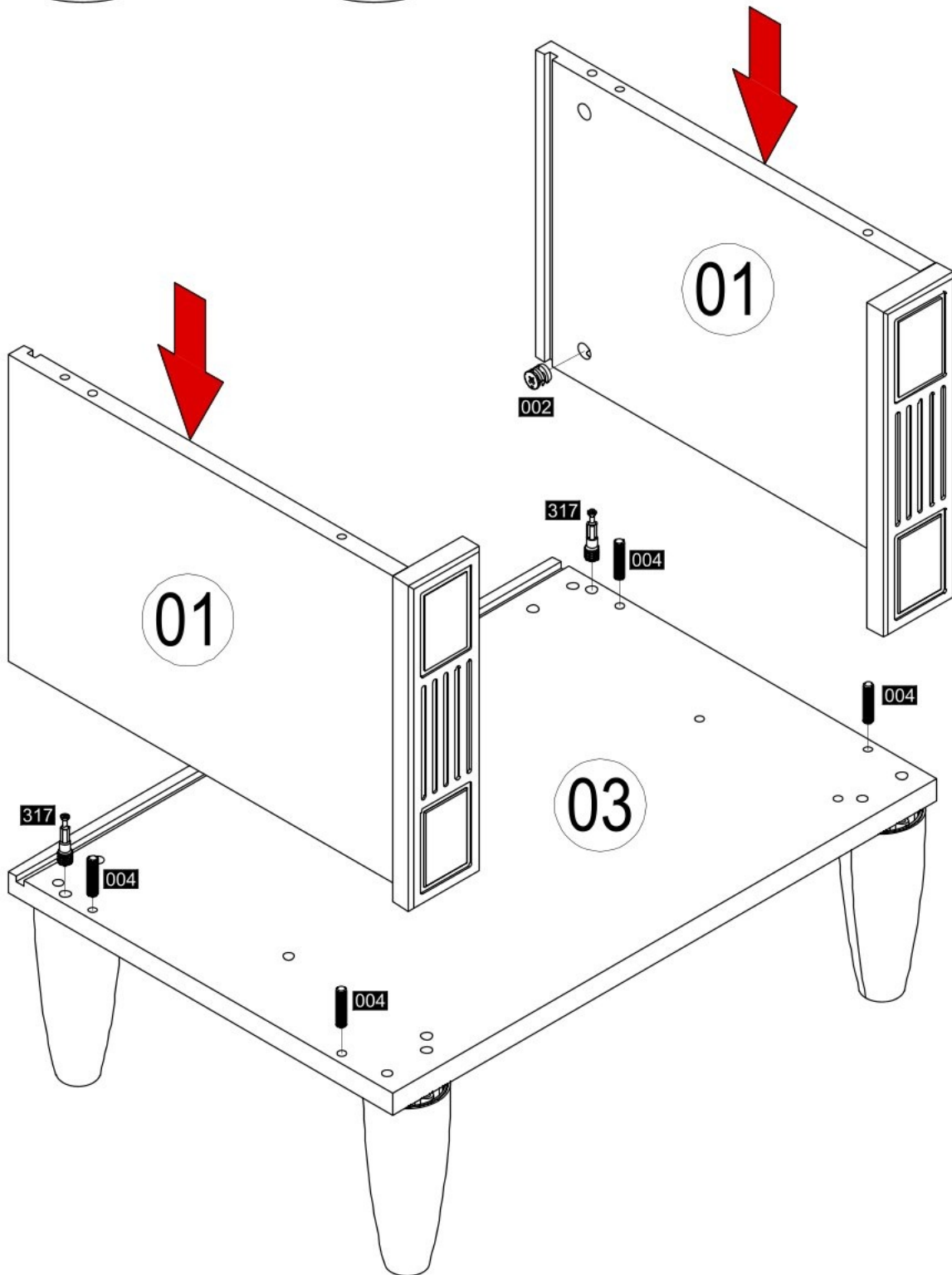
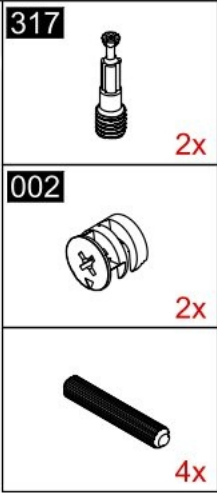
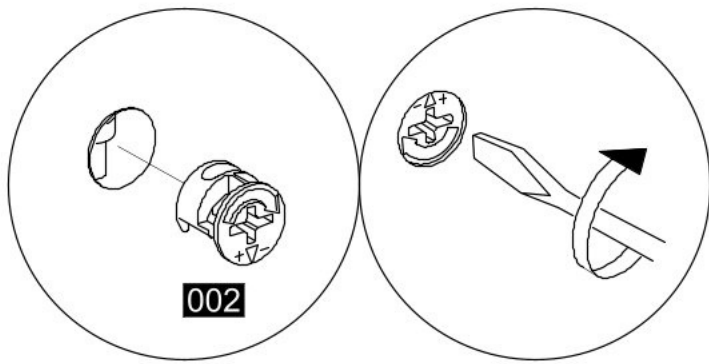
2



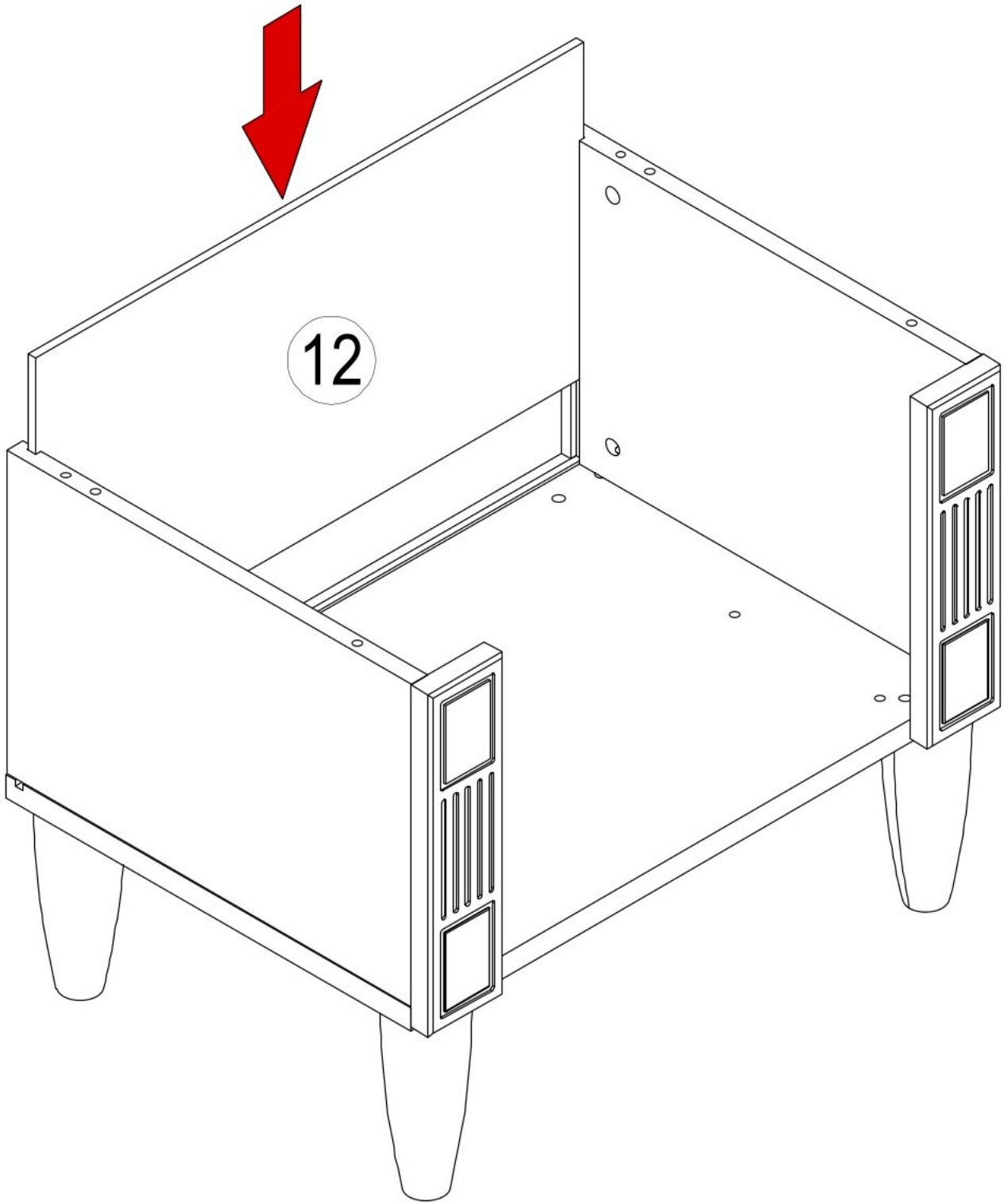
- 001  2x
- 004  4x
- 002  2x



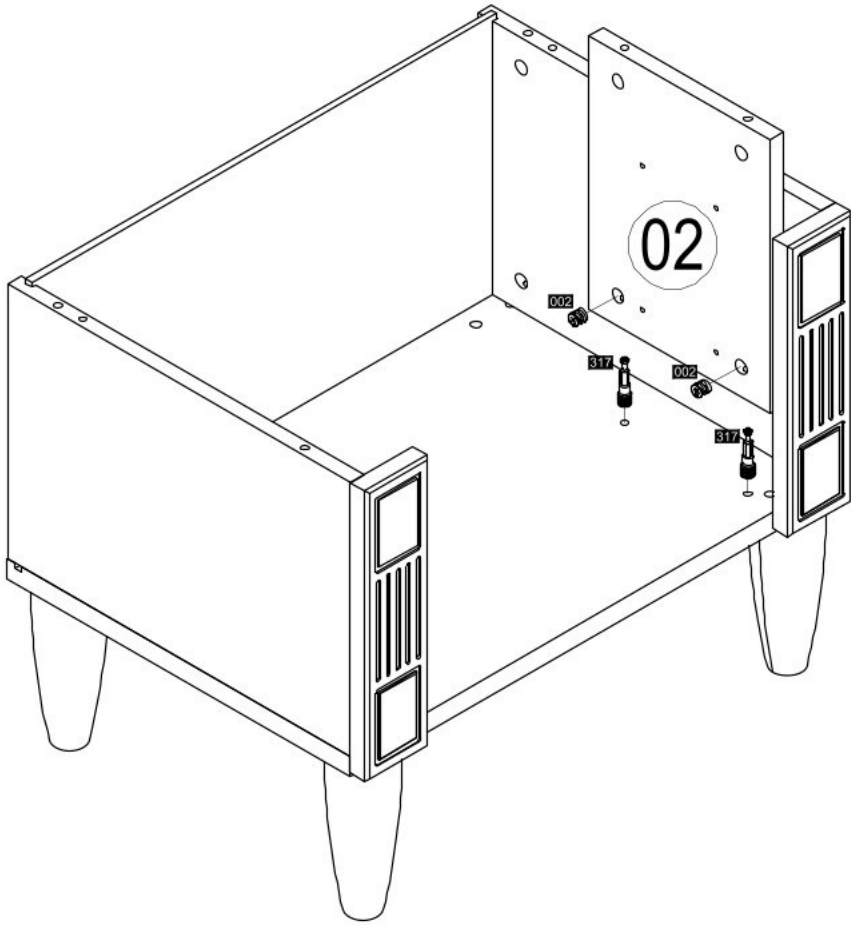
**3**



4



**5**



**317**

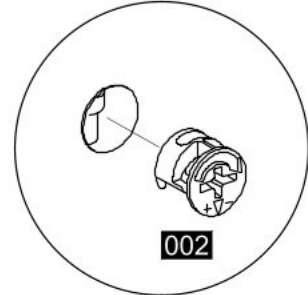


2x

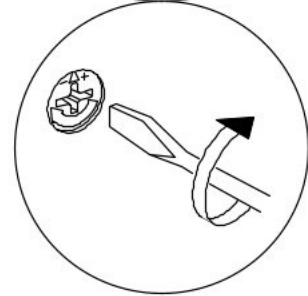
**002**



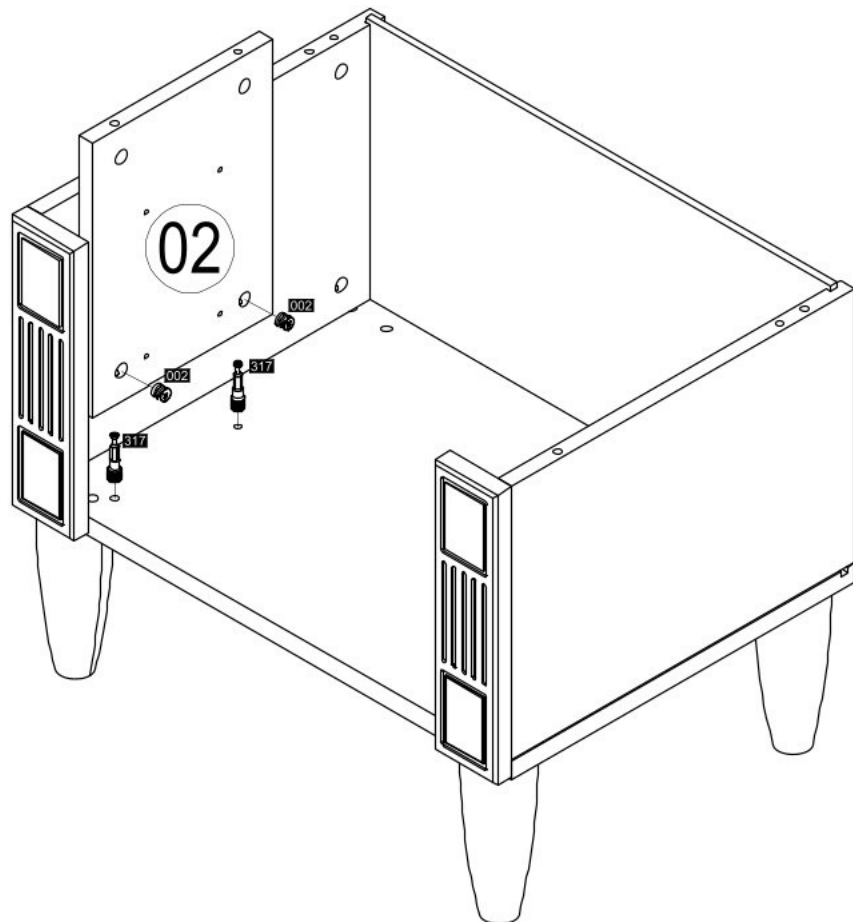
2x



**002**



**6**



**317**

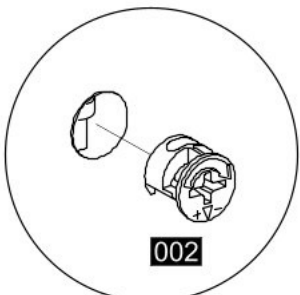


2x

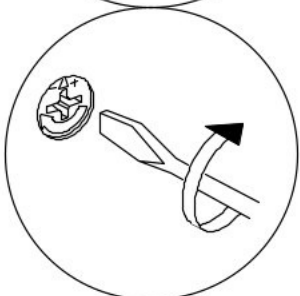
**002**



2x

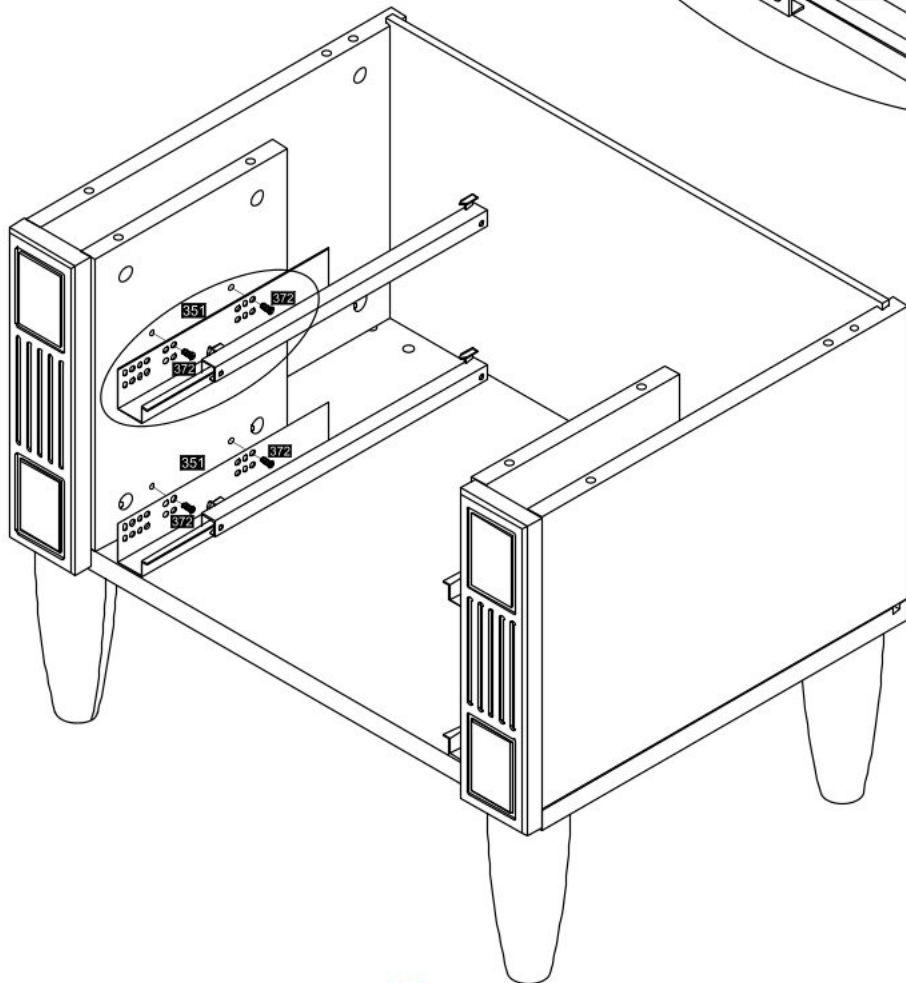
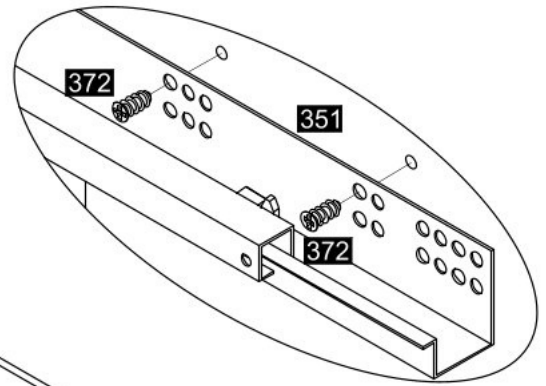
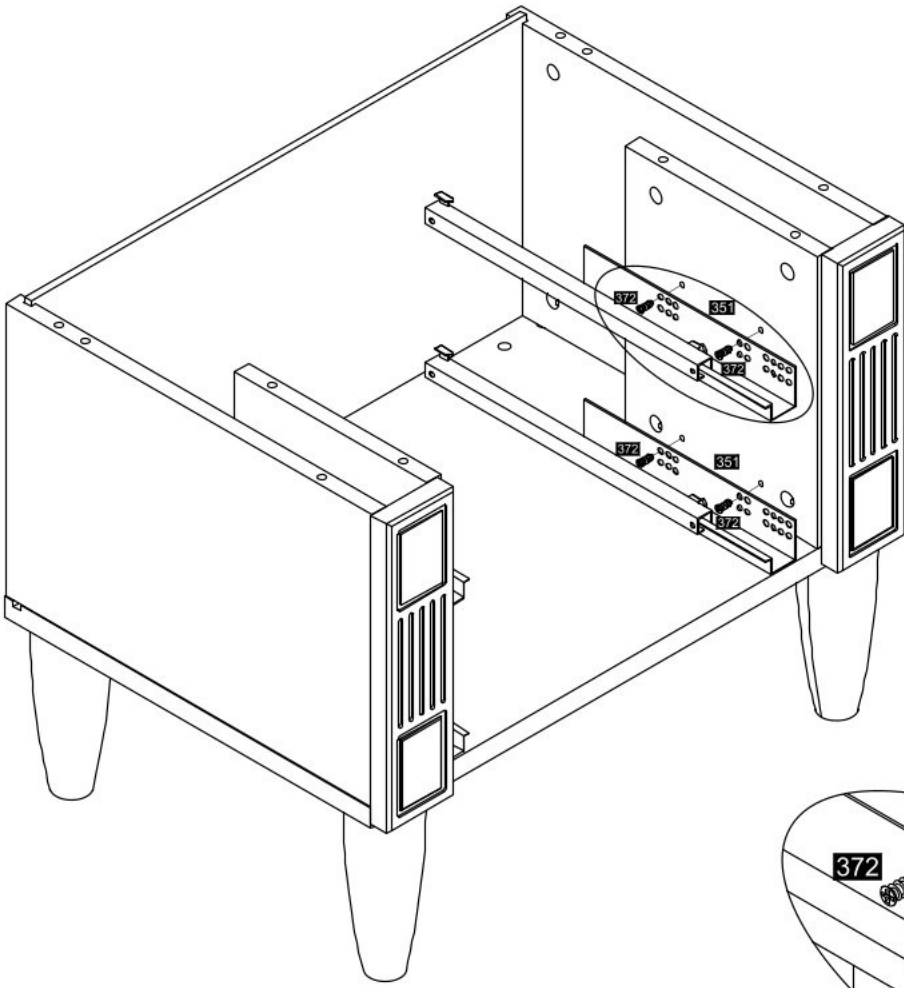
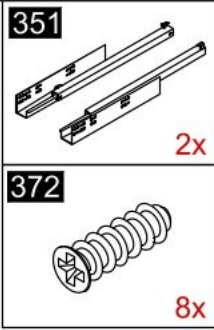


**002**

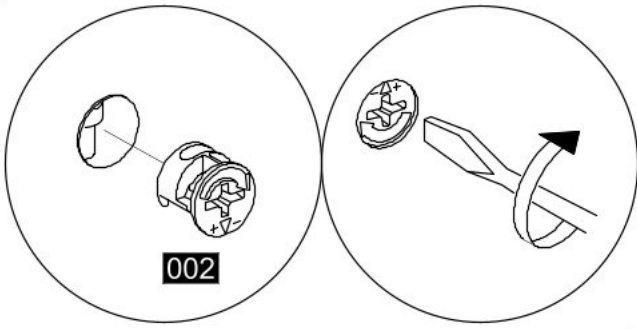




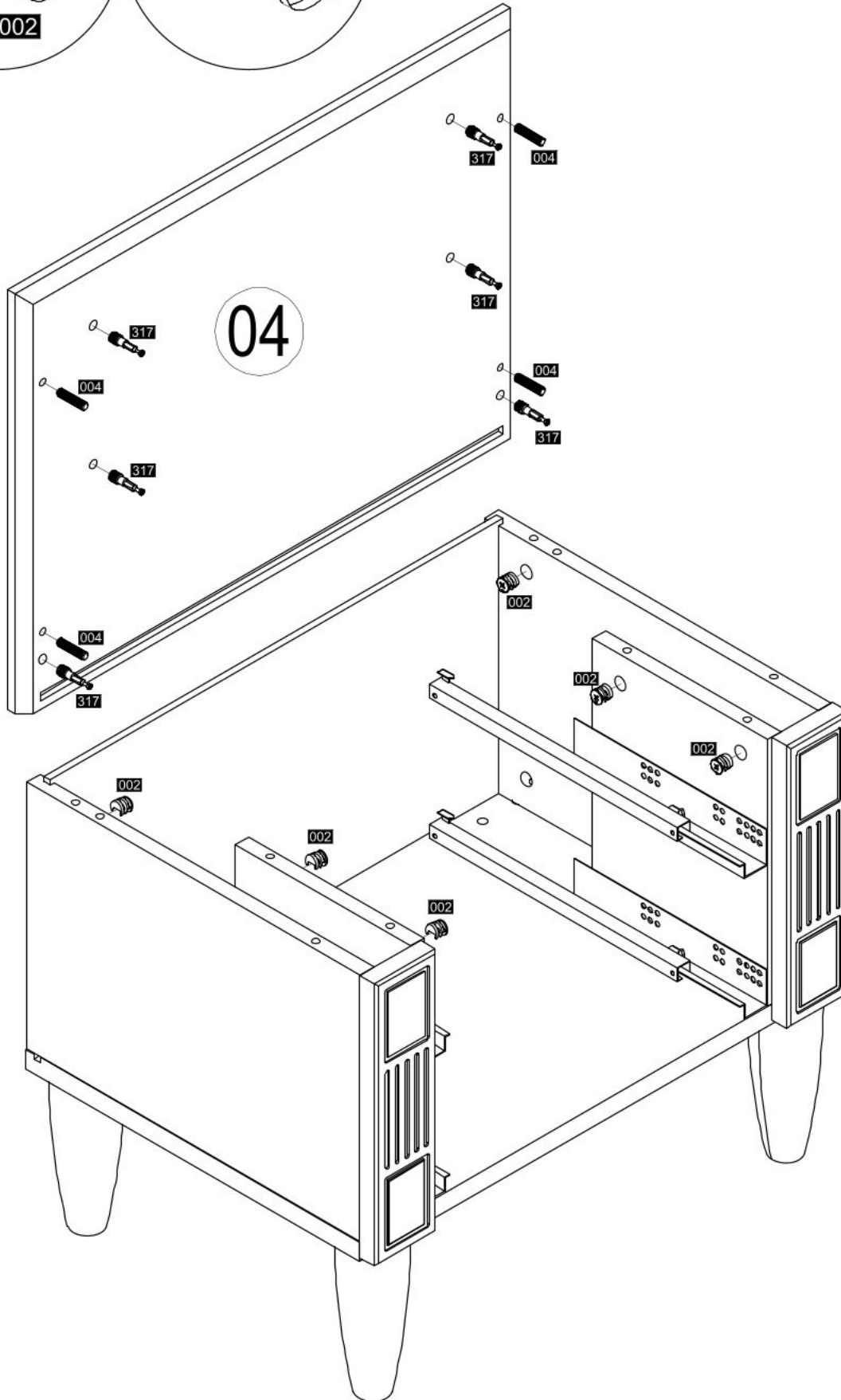
7



8



002



04

317



6x

002



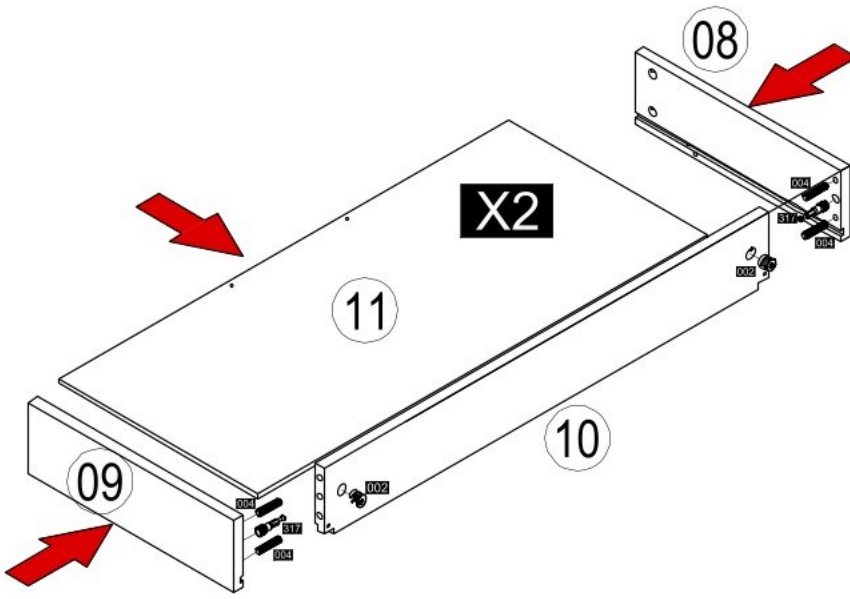
6x




004



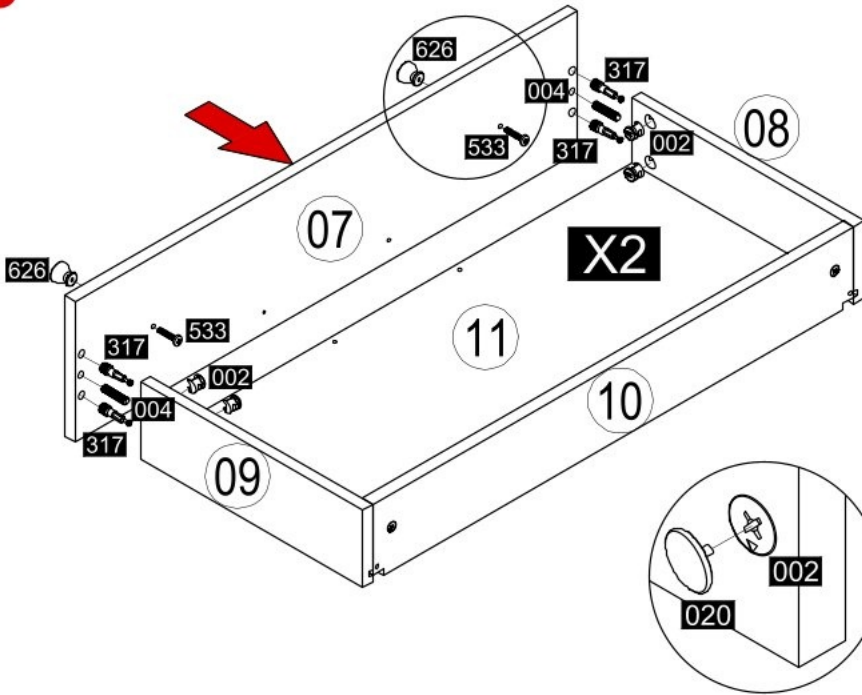
4x







9

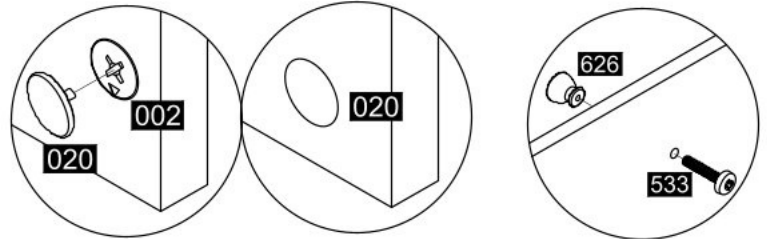


- 002  4x
- 317  4x
- 004  8x

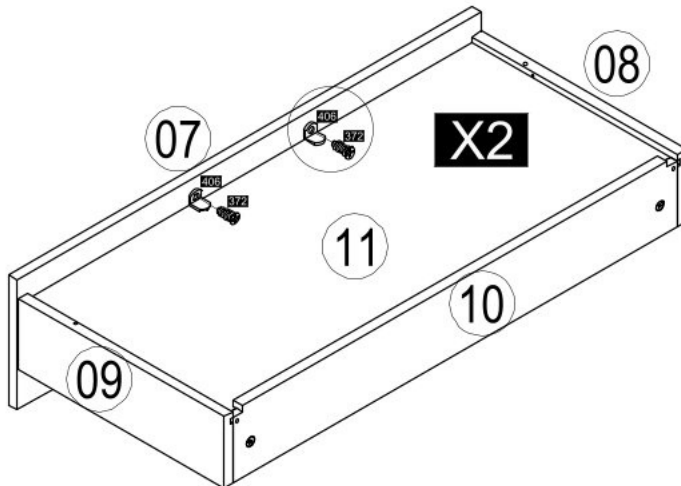
10





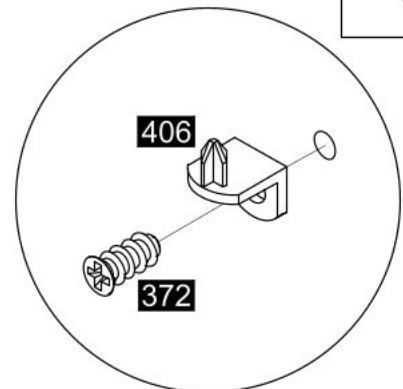
- 626  4x
- 002  8x
- 533  4x
- 317  8x
- 020  8x
- 004  4x

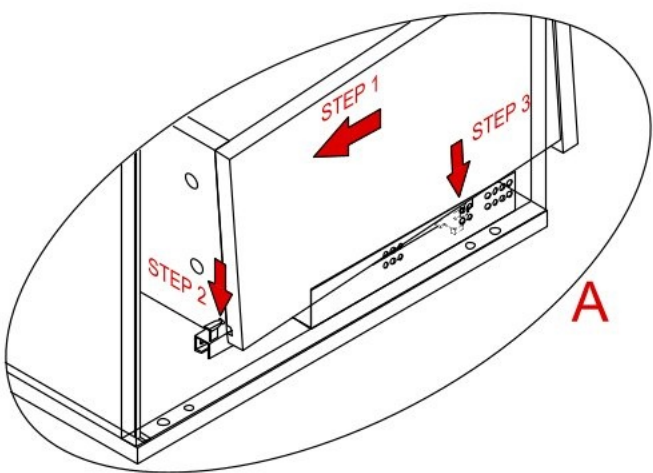
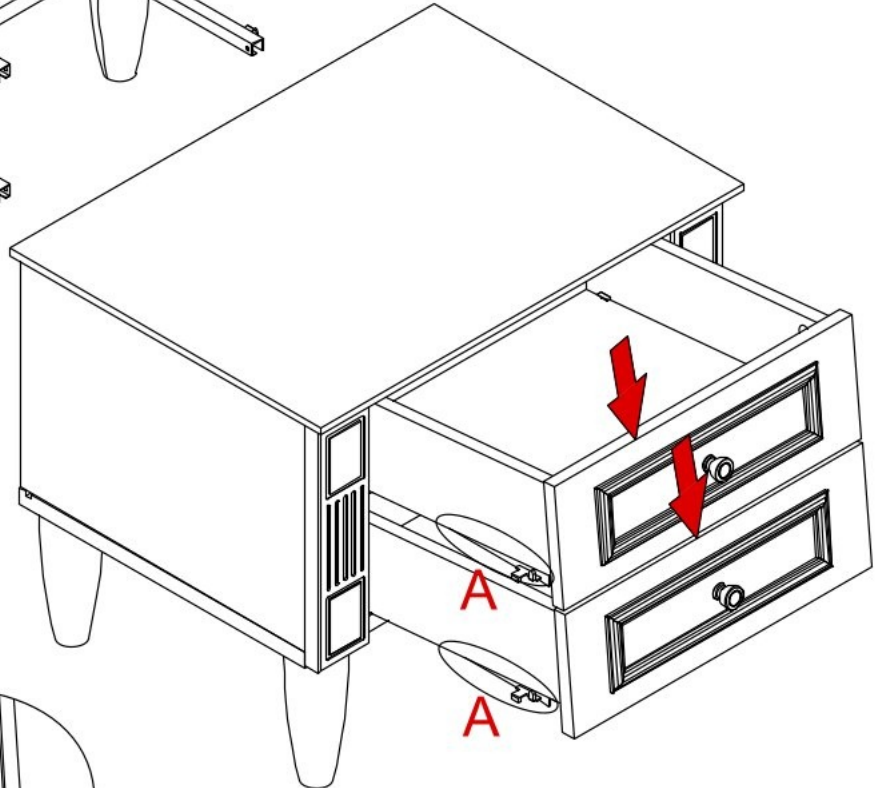
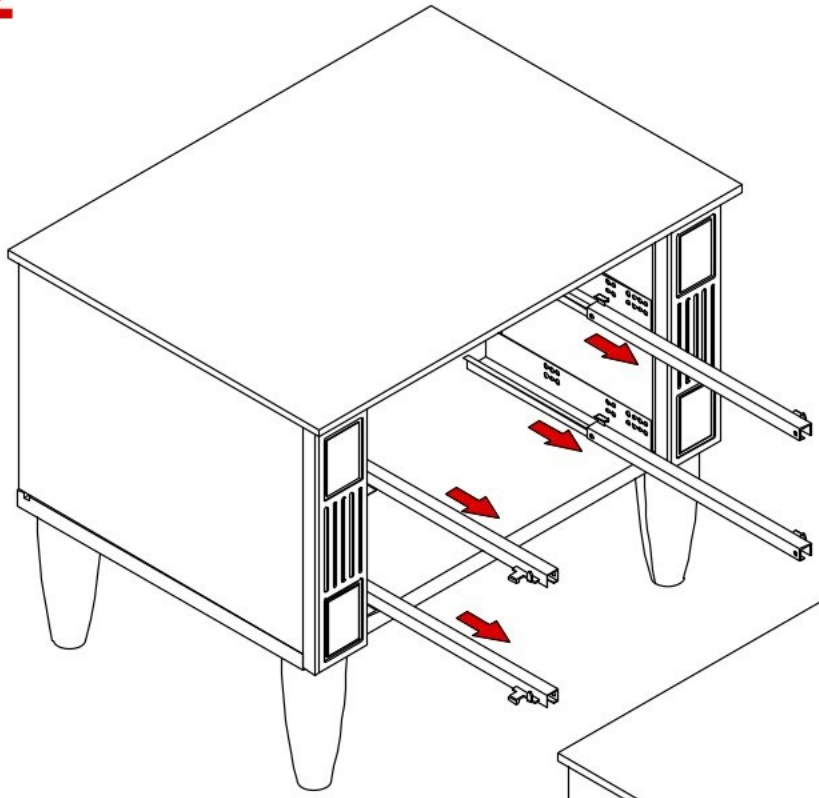


11



- 406  2x
- 372  2x





STEP 2-3

STEP 4

STEP 5

STEP 6

