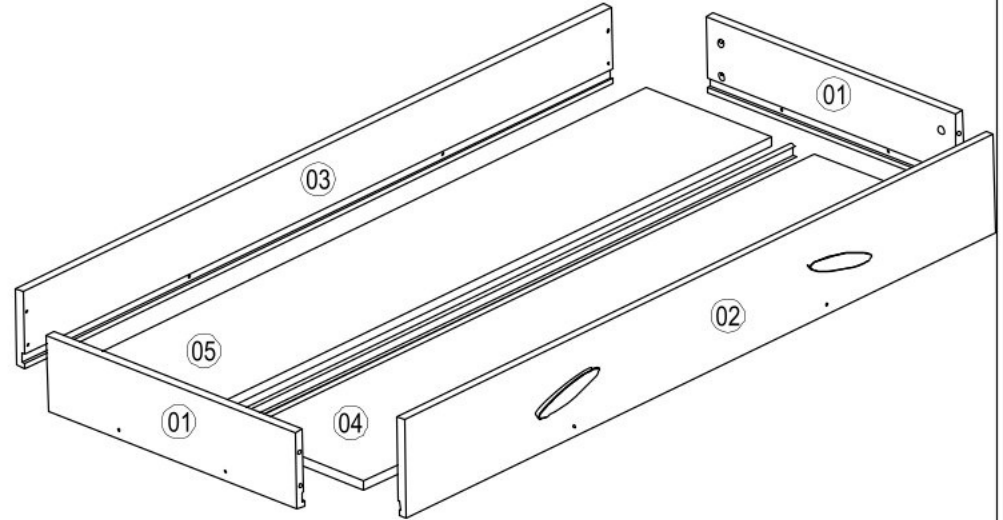


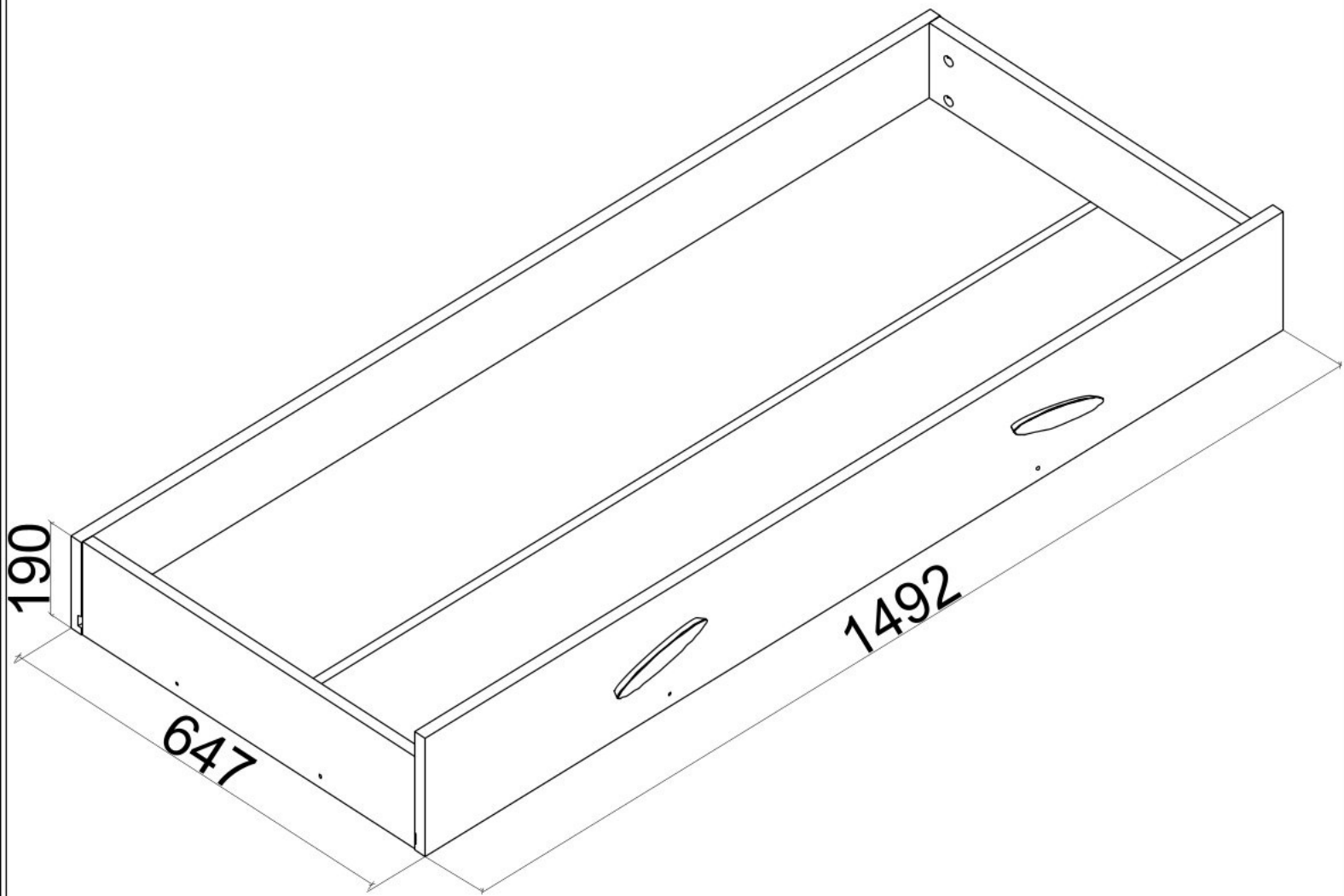
AKSESUAR LİSTESİ / ACCESSORIES LIST

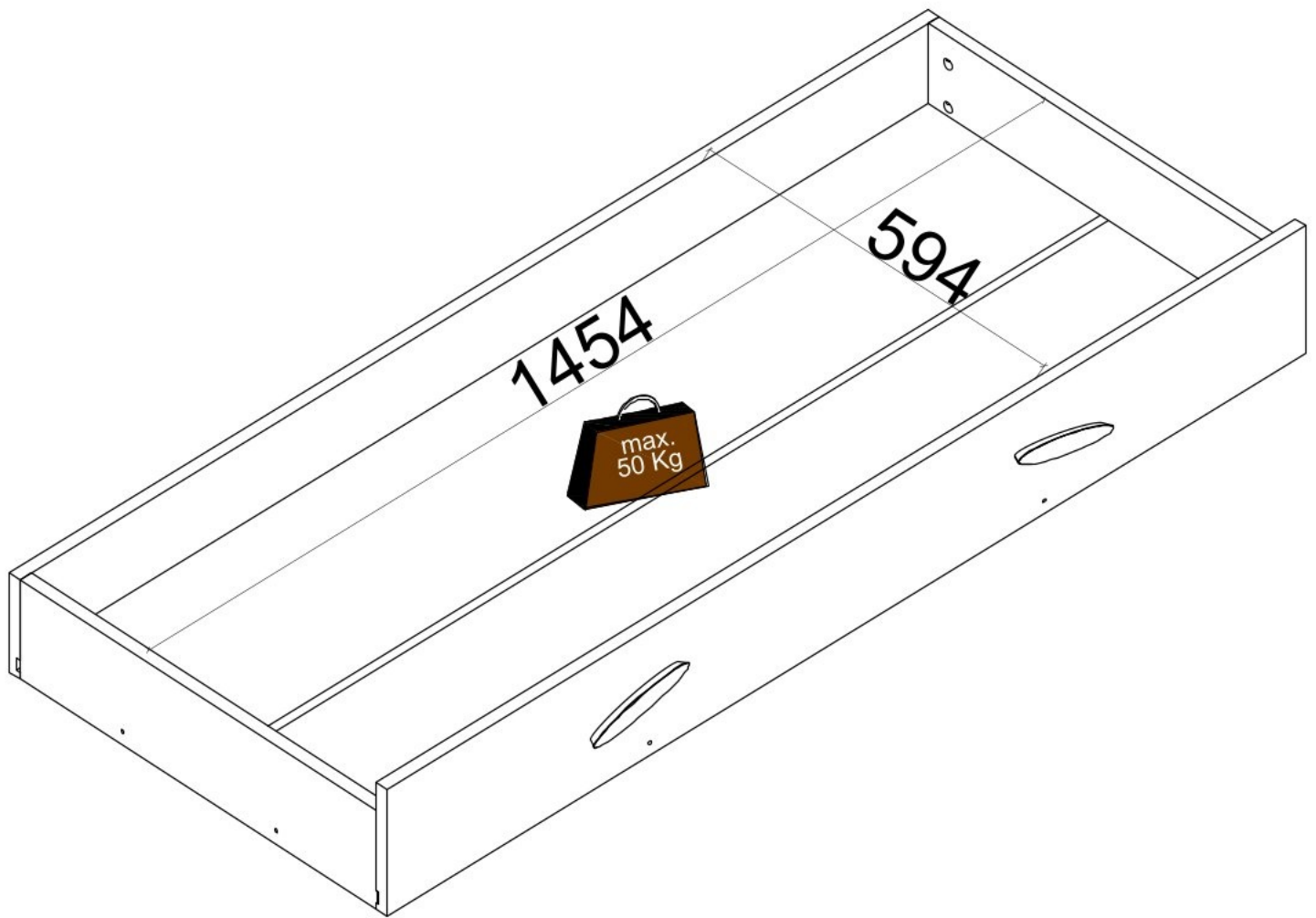
<p>ACCESSORIE NO : 317 10'LUK MİNİFİK MİL</p> <p>8 ADET</p>	<p>ACCESSORIE NO : 002 TİTUS MİNİFİK GÖVDE</p> <p>10 ADET</p>	<p>ACCESSORIE NO : 271 TEK TARAFLI MİNİFİK MİL</p> <p>2 ADET</p>	<p>ACCESSORIE NO : 418 ATLAS KULP BEYAZ</p> <p>2 ADET</p>	<p>ACCESSORIE NO : 533 3,9*28 MM PLS.VİDA</p> <p>4 ADET</p>
<p>ACCESSORIE NO : 075 KÜÇÜK TEKER</p> <p>5 ADET</p>	<p>ACCESSORIE NO : 092 4*18 MM S. VİDASI</p> <p>10 ADET</p>	<p>ACCESSORIE NO : 097 4*45 S. VİDASI</p> <p>6 ADET</p>		



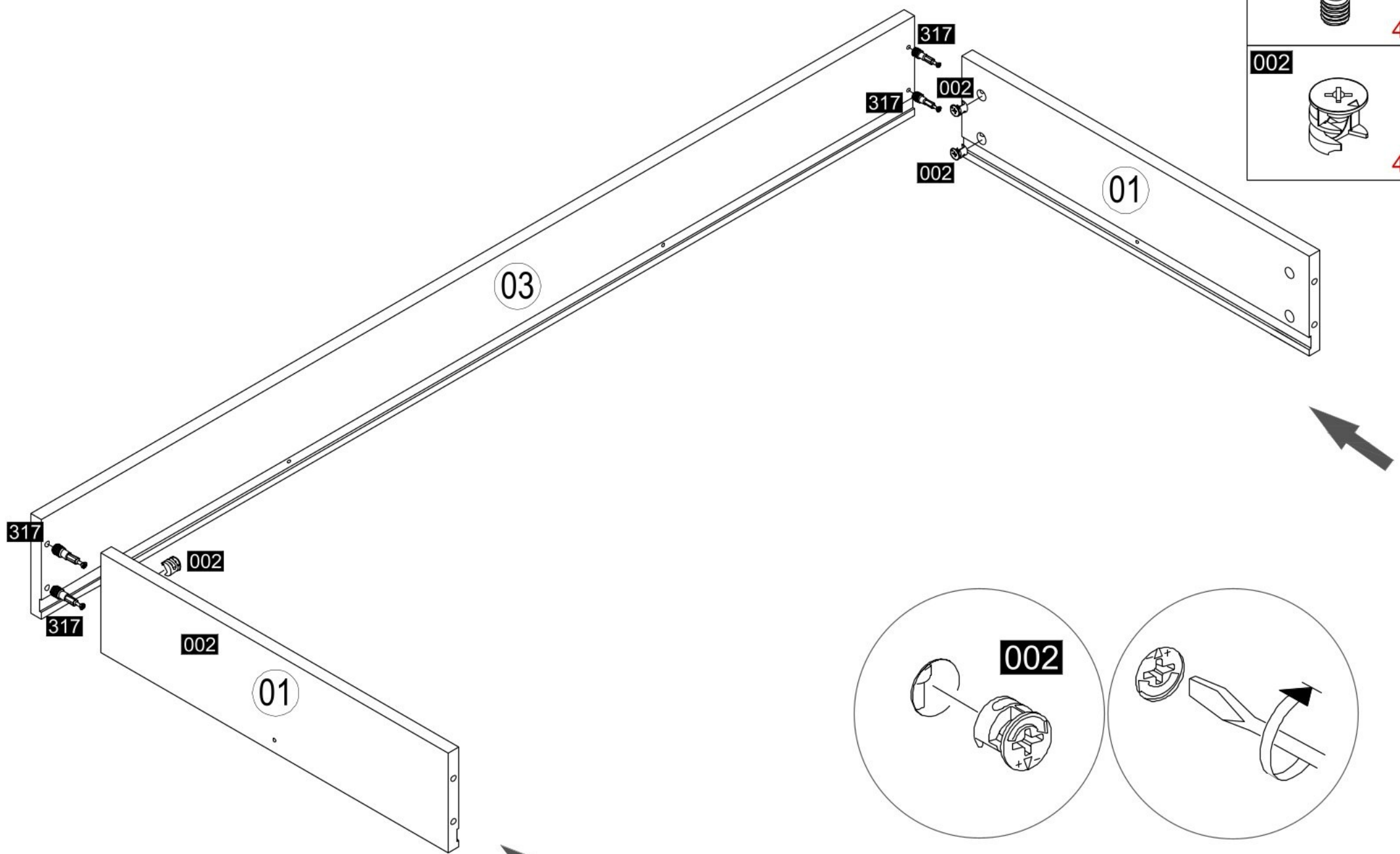
FR-002



NO	ADET/PCS	NO	ADET/PCS	NO	ADET/PCS
01	2				
02	1				
03	1				
04	1				
05	1				

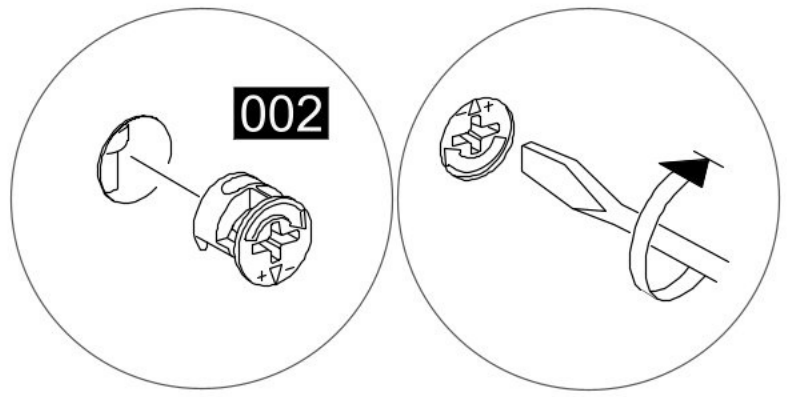




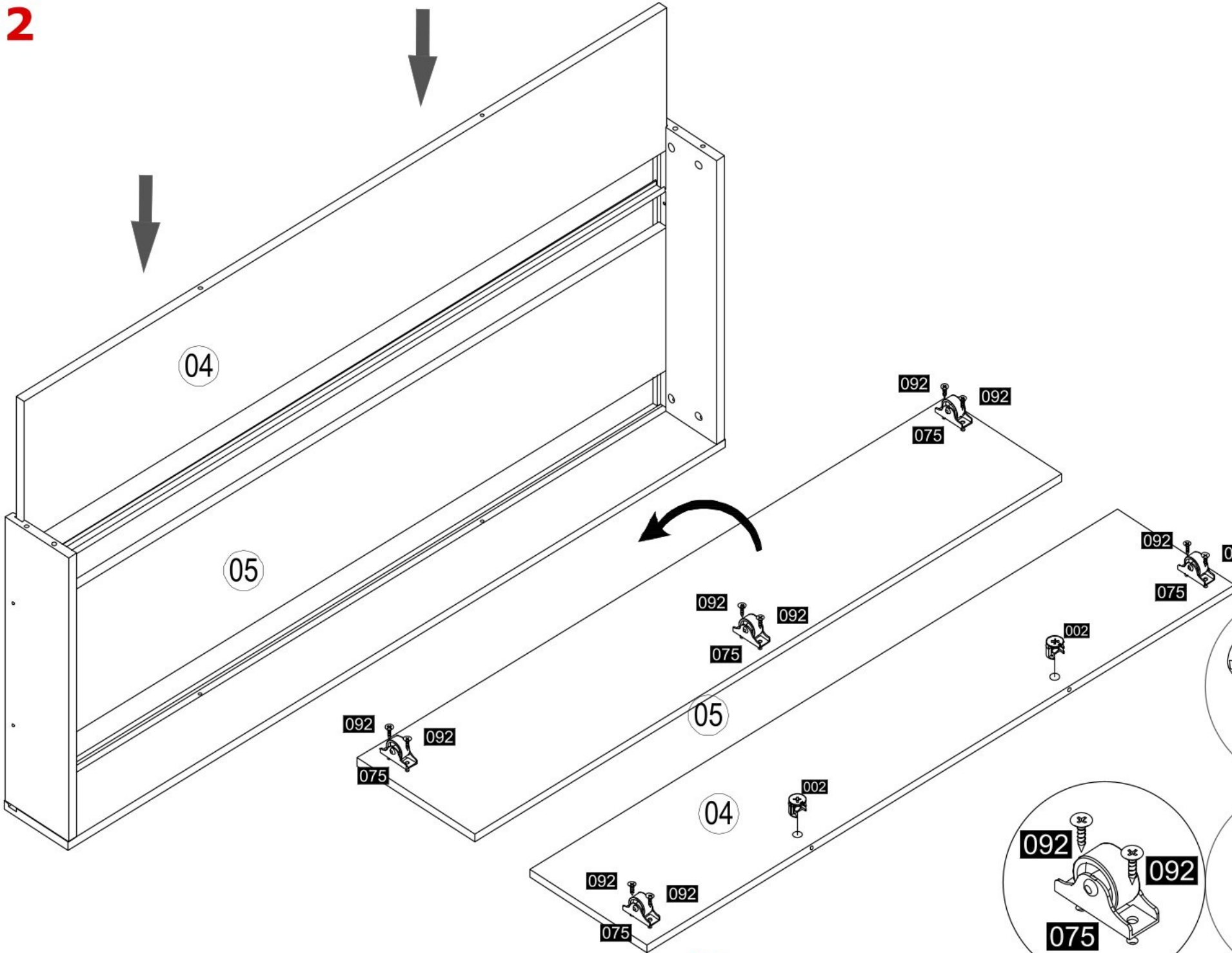
1






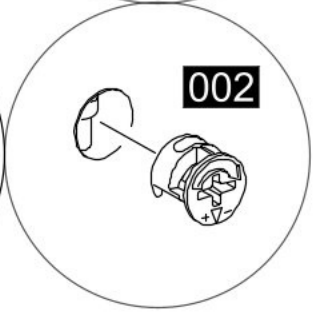
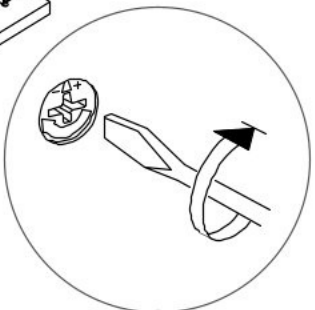
317		4x
002		4x



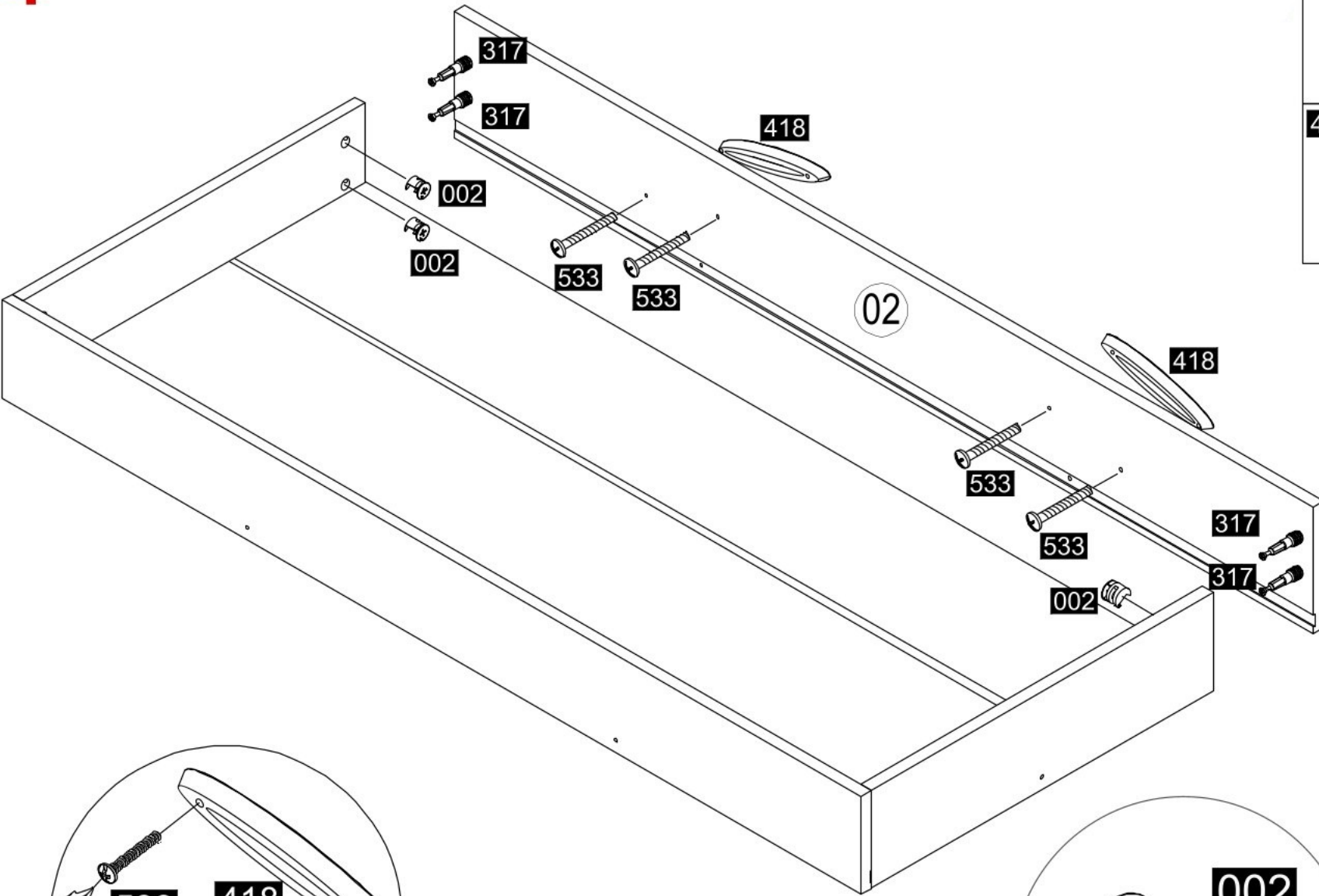
2


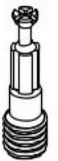




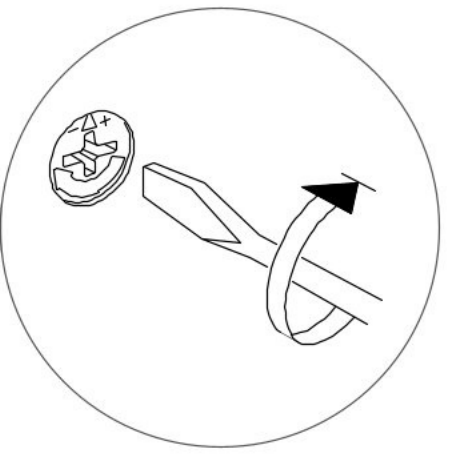
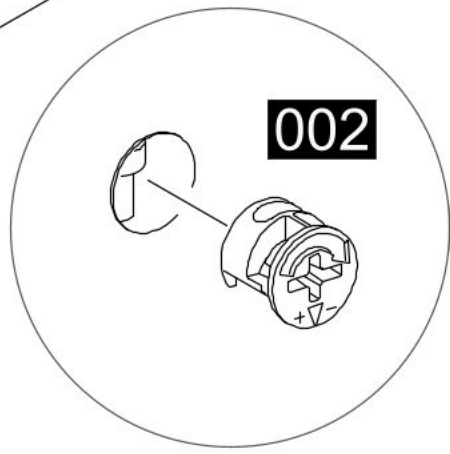
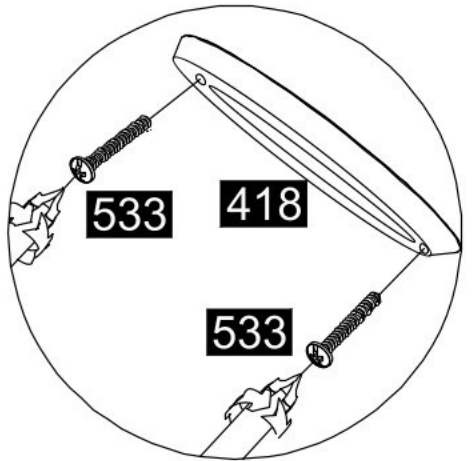
- 075  5x
- 092  10x
- 002  2x



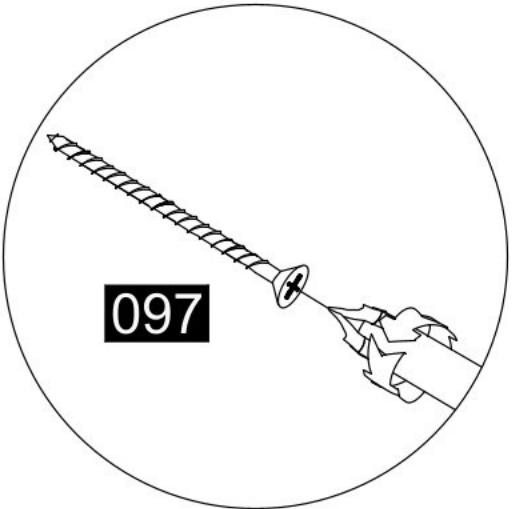
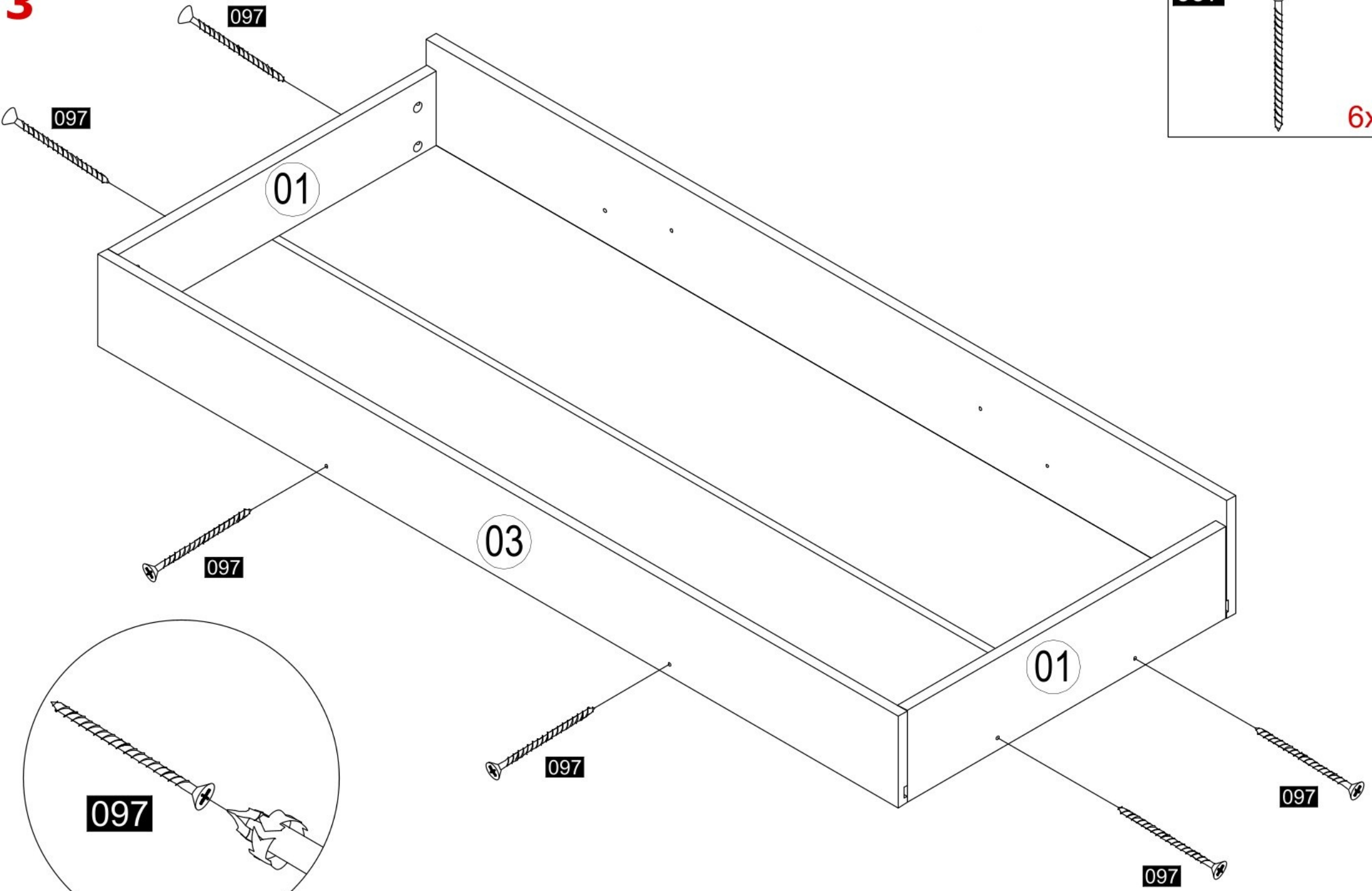
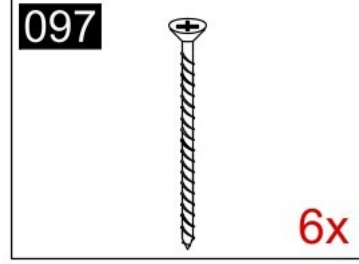
4



002		4x
317		4x
418		2x
533		4x



3



5

271



2x

