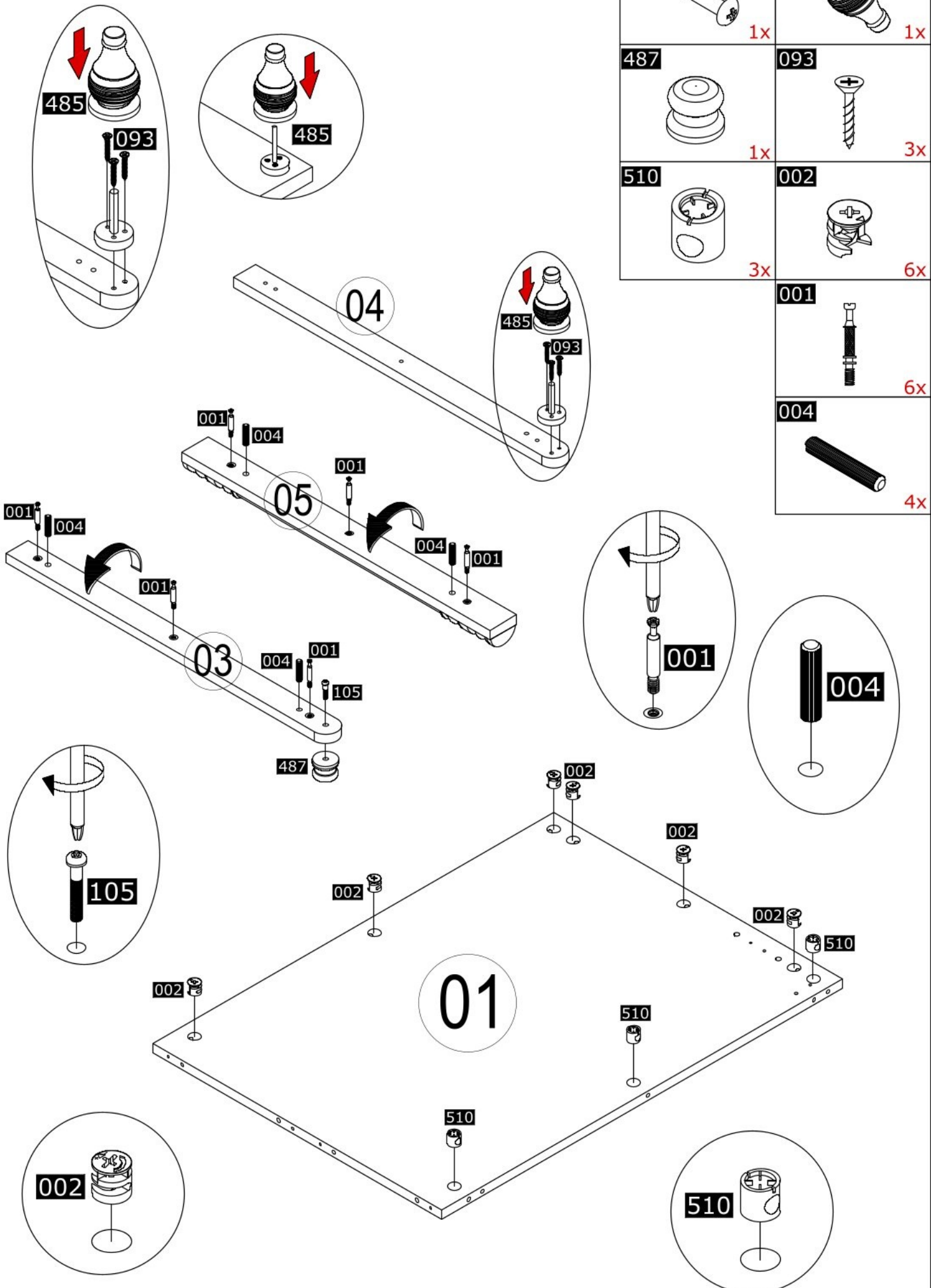
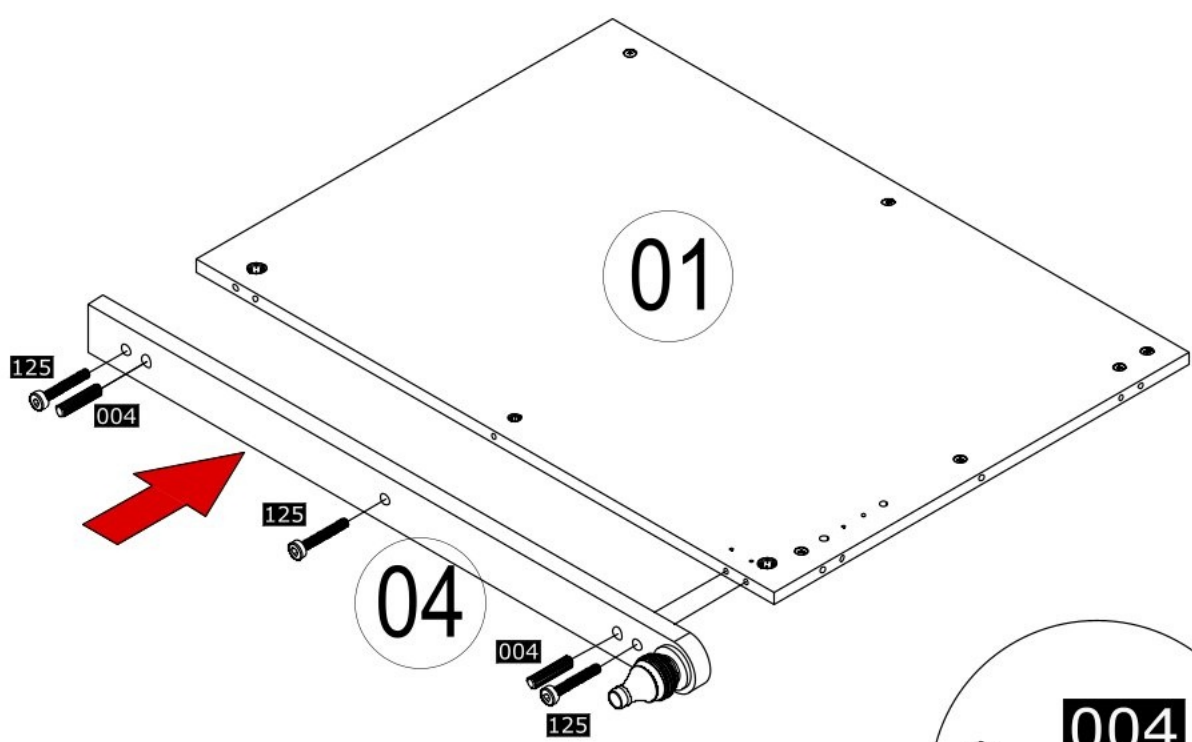


1

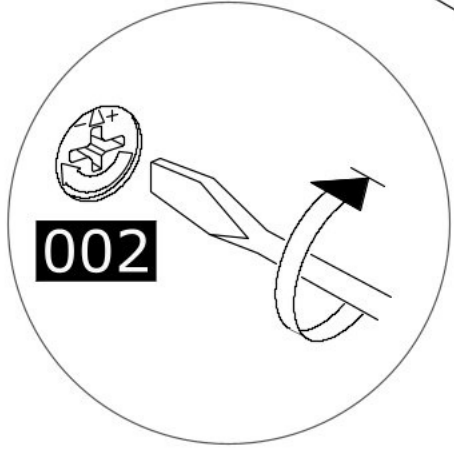
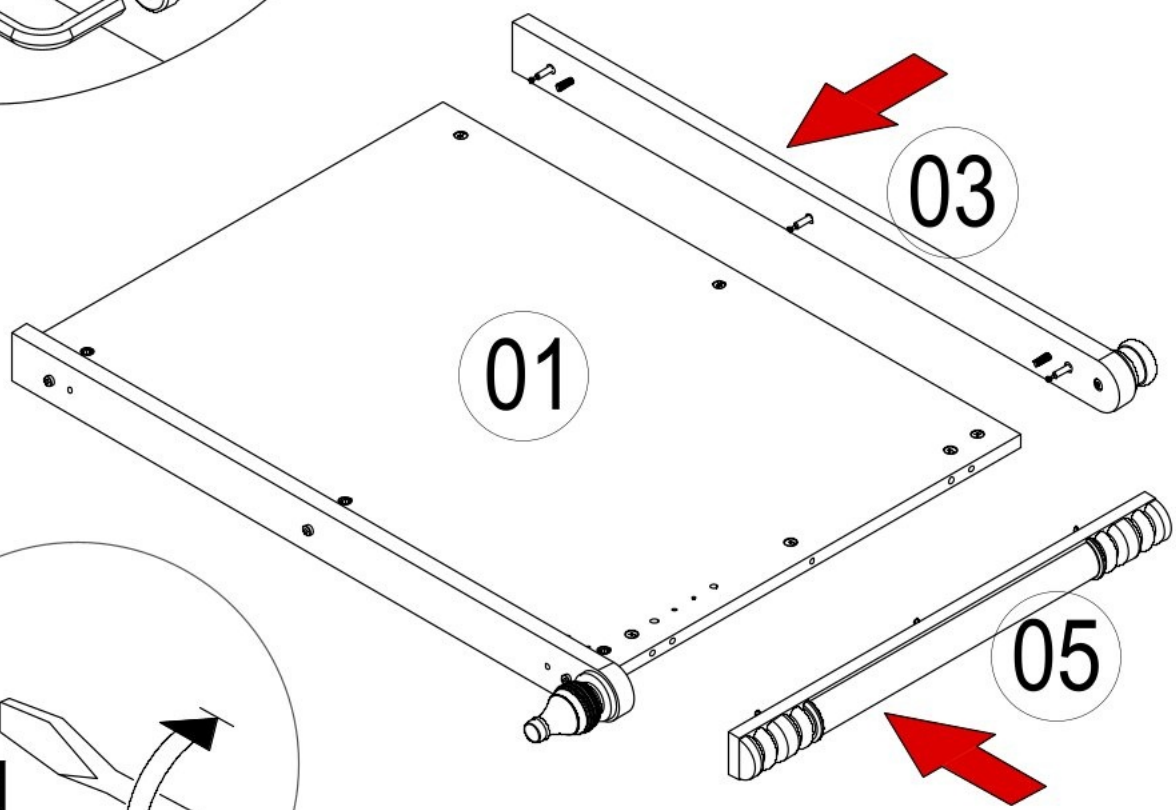
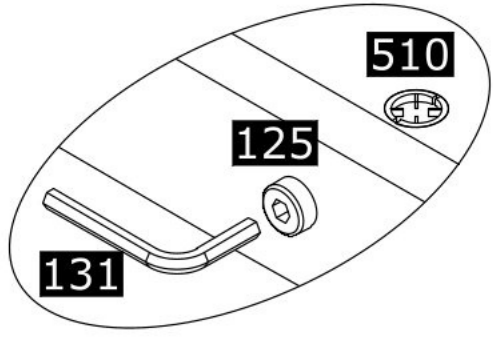
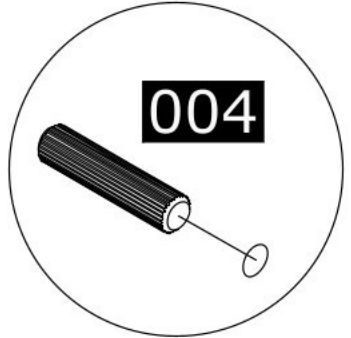




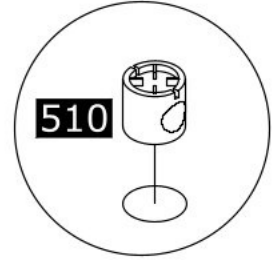
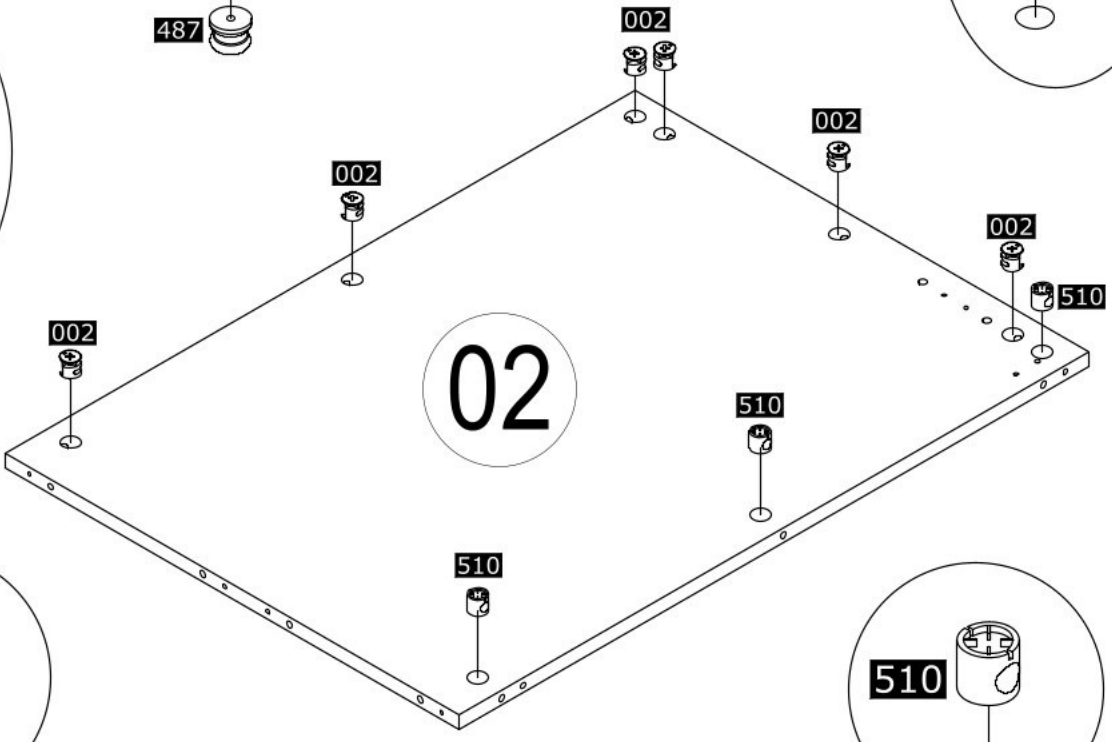
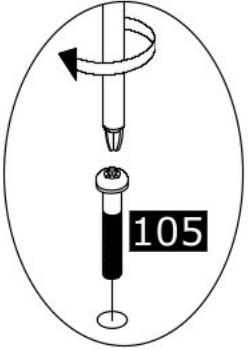
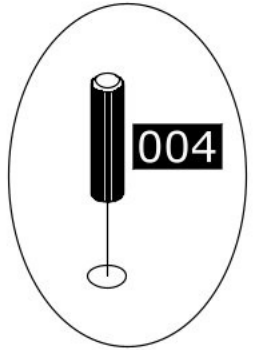
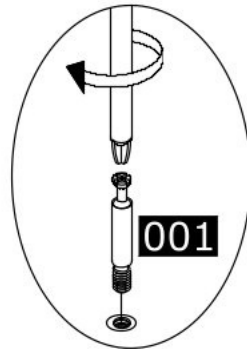
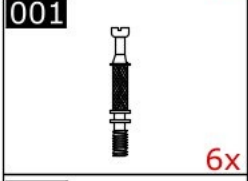
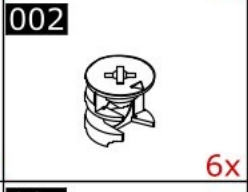
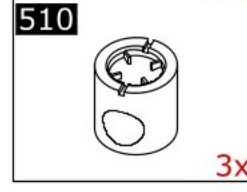
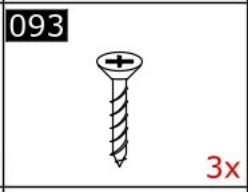
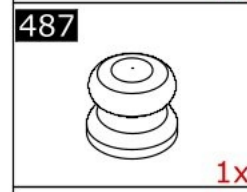
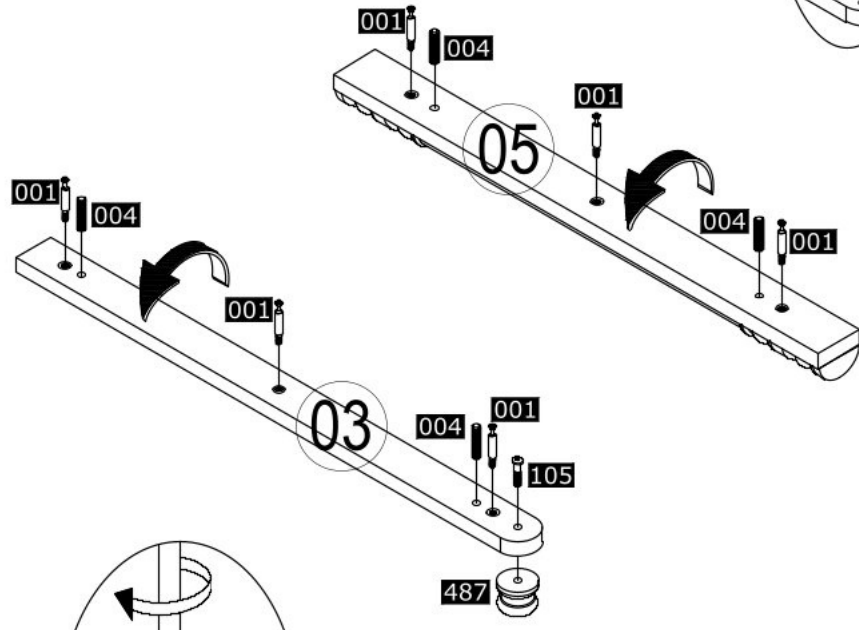
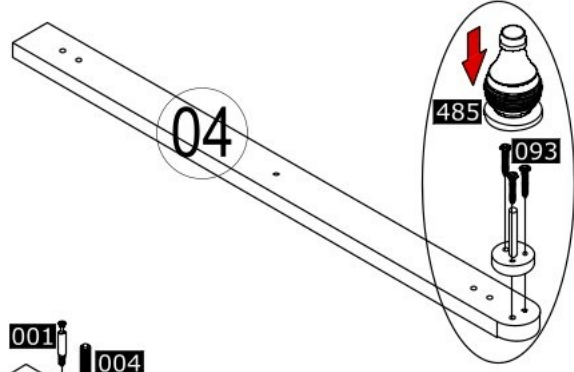
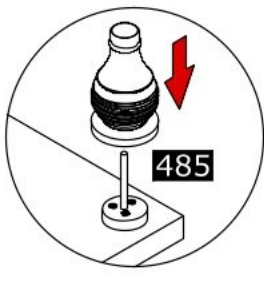
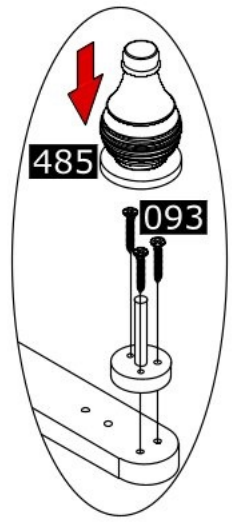
2



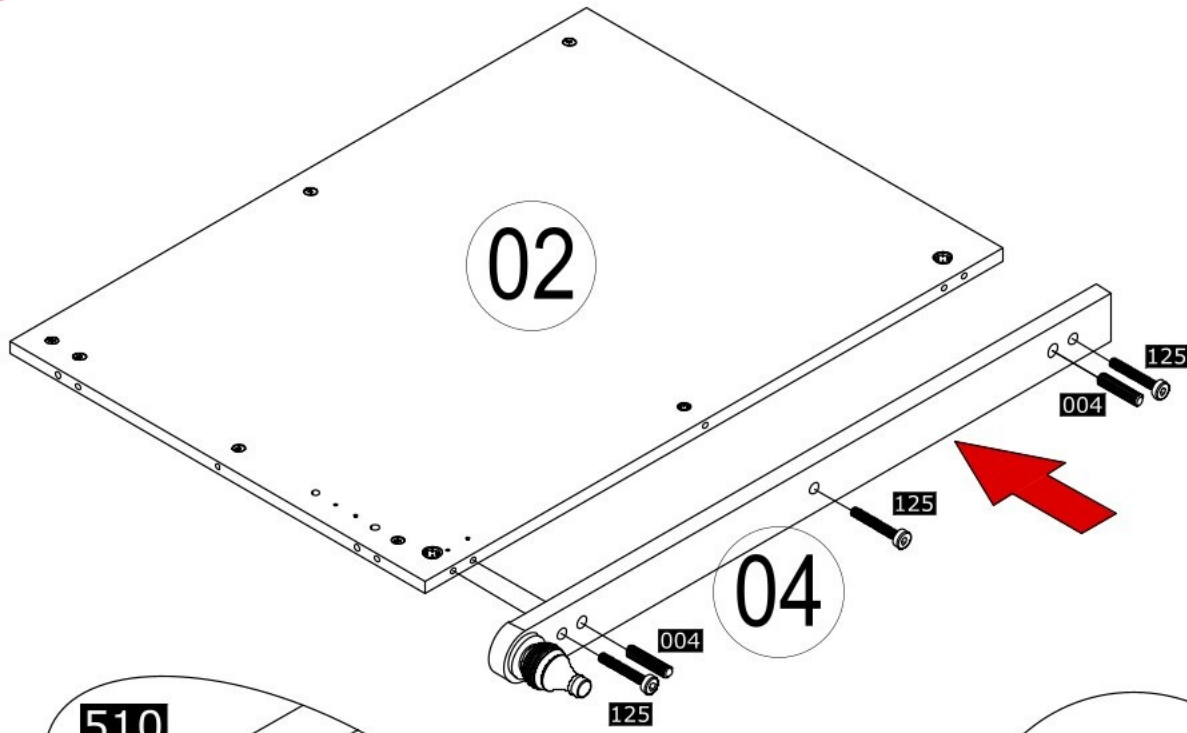
- 125 3x
- 131
- 004 2x



3



4



125



3x

131

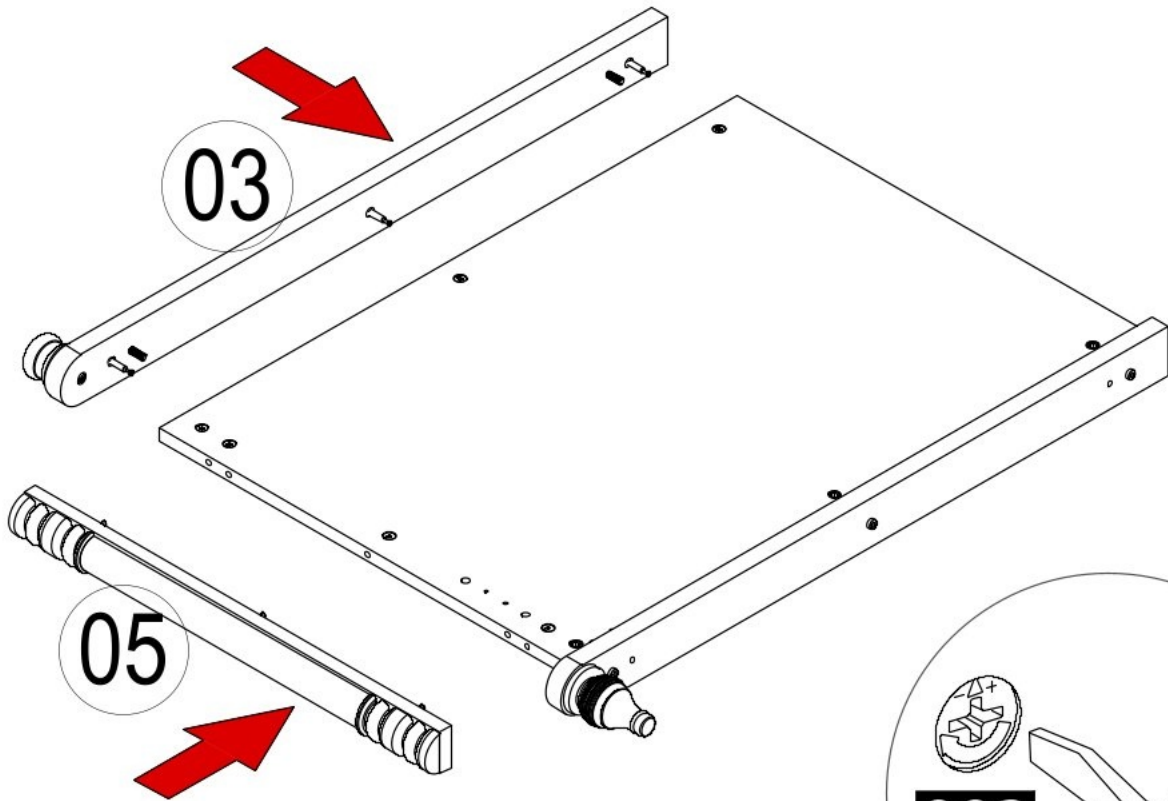
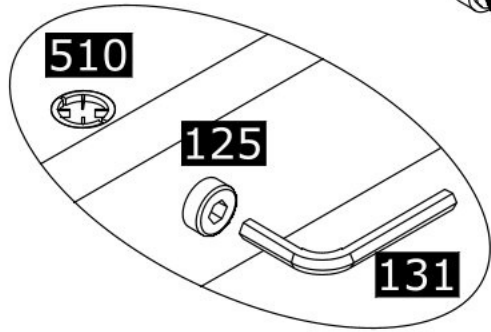


1x

004



2x



5

091

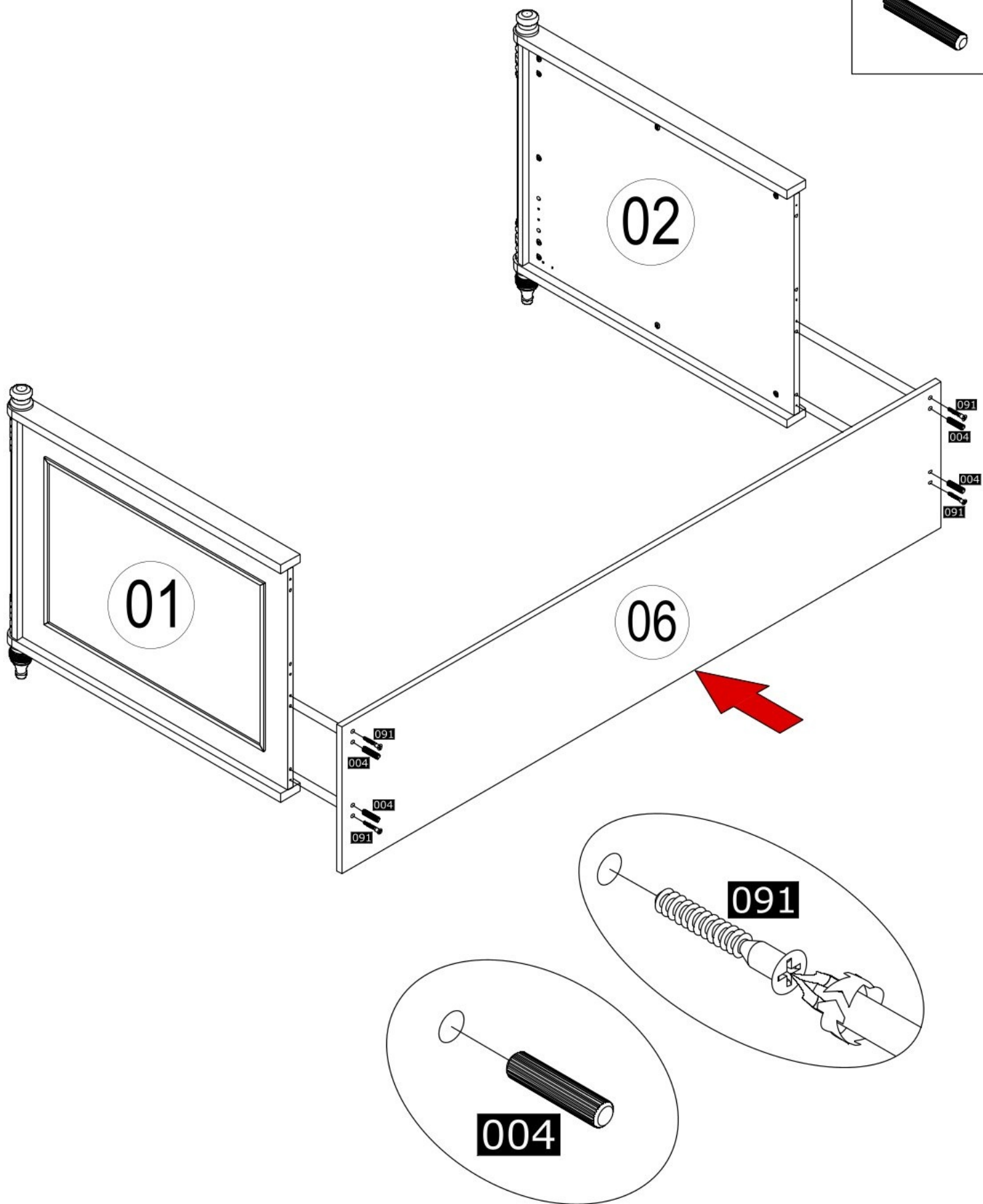


4x

004

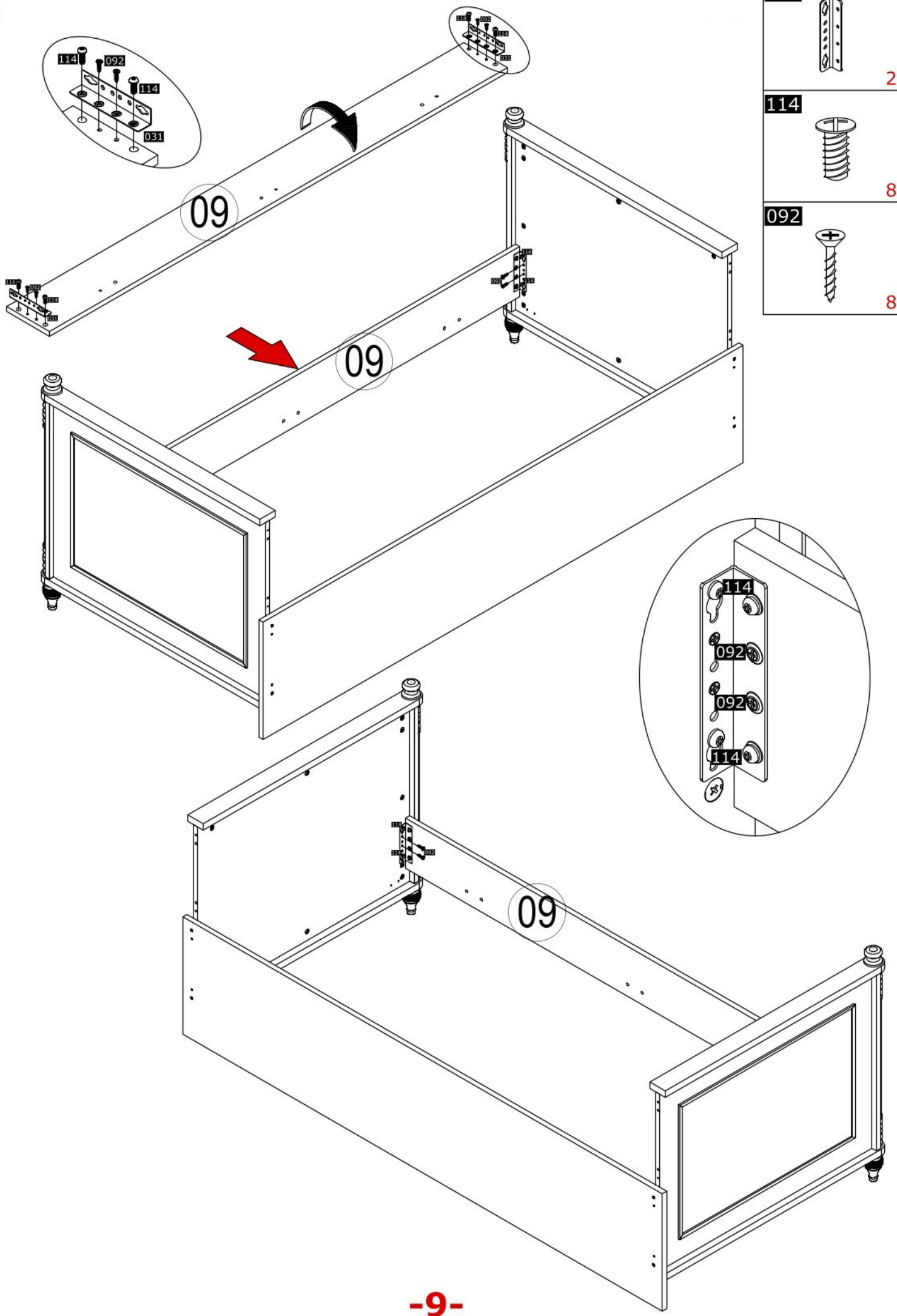


4x





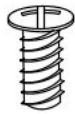
6



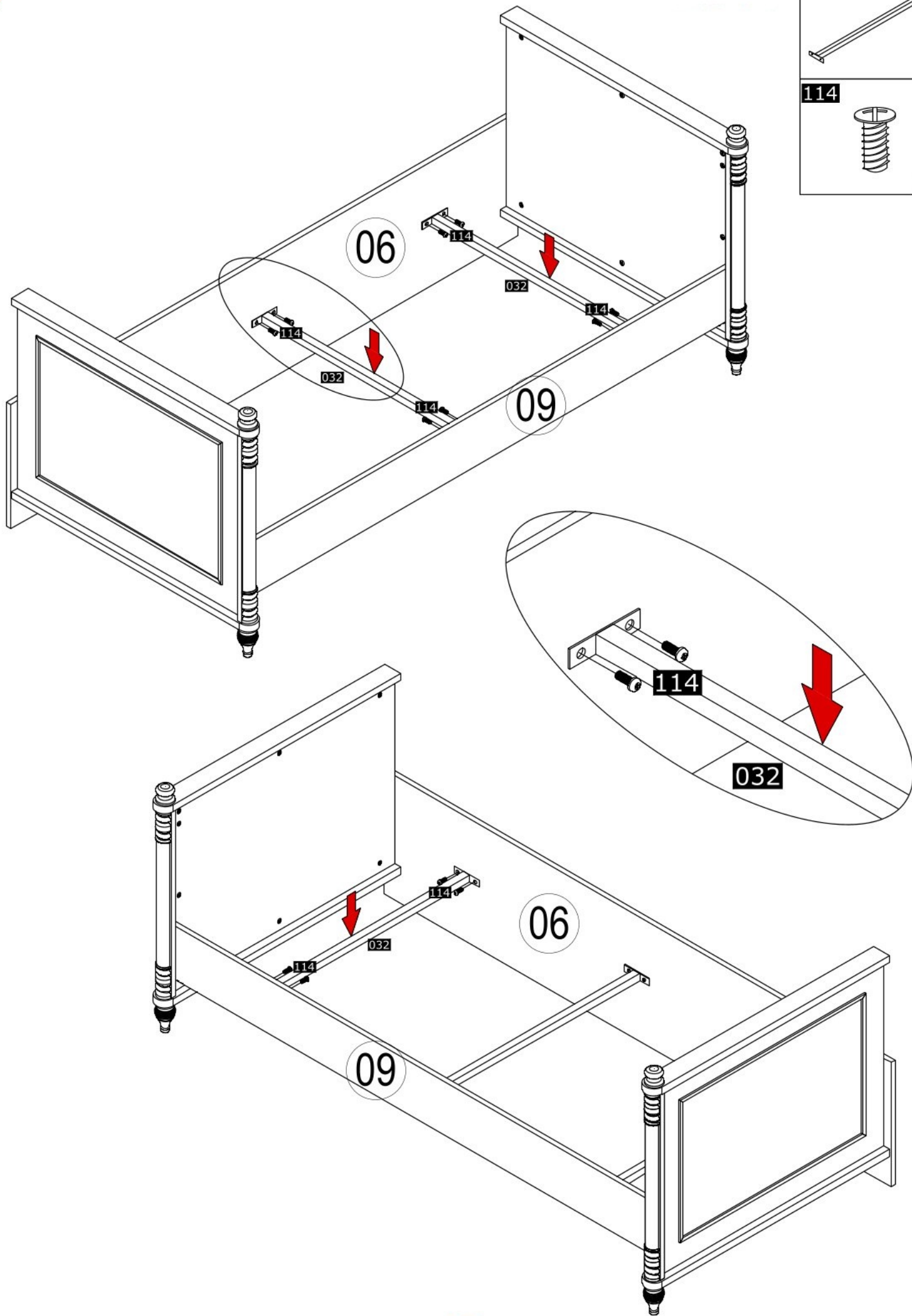
032

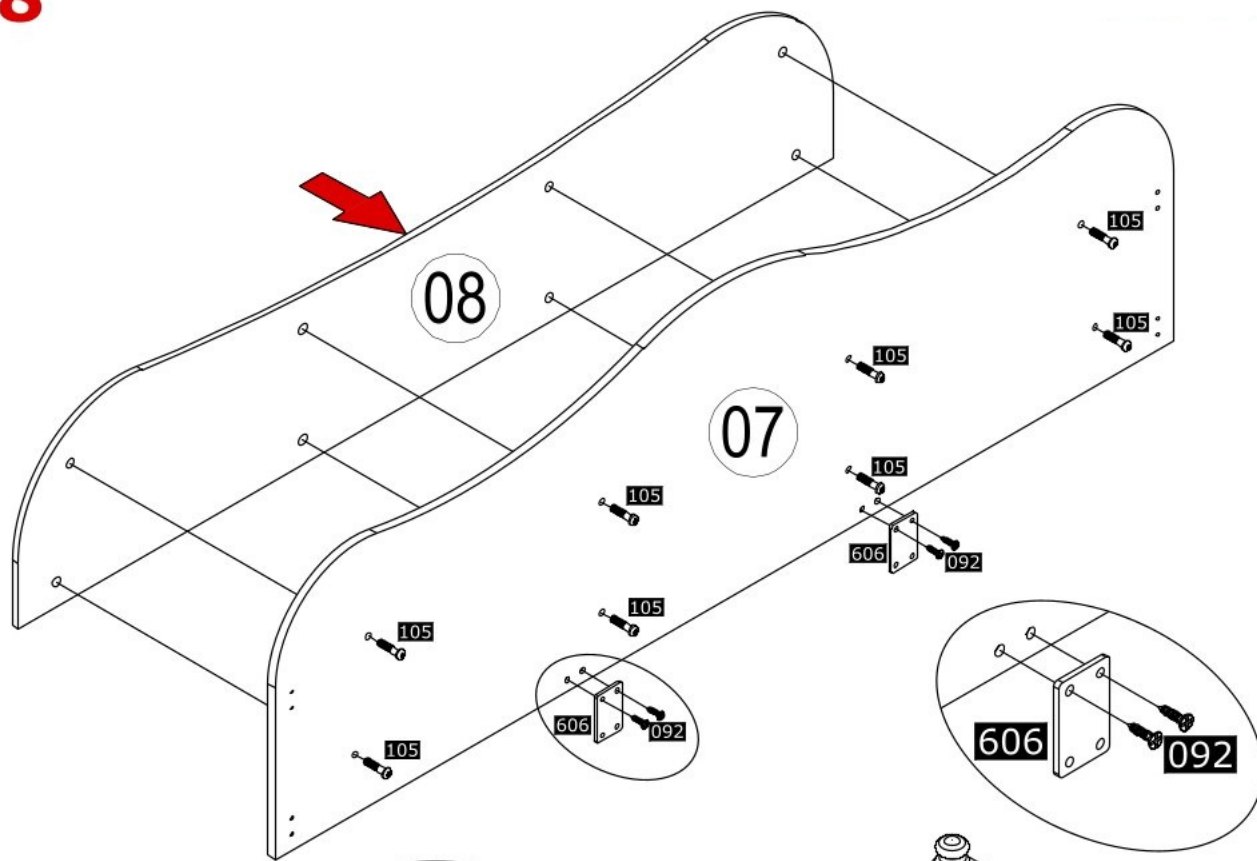


114



12x





105



8x

606



2x

092



8x

091

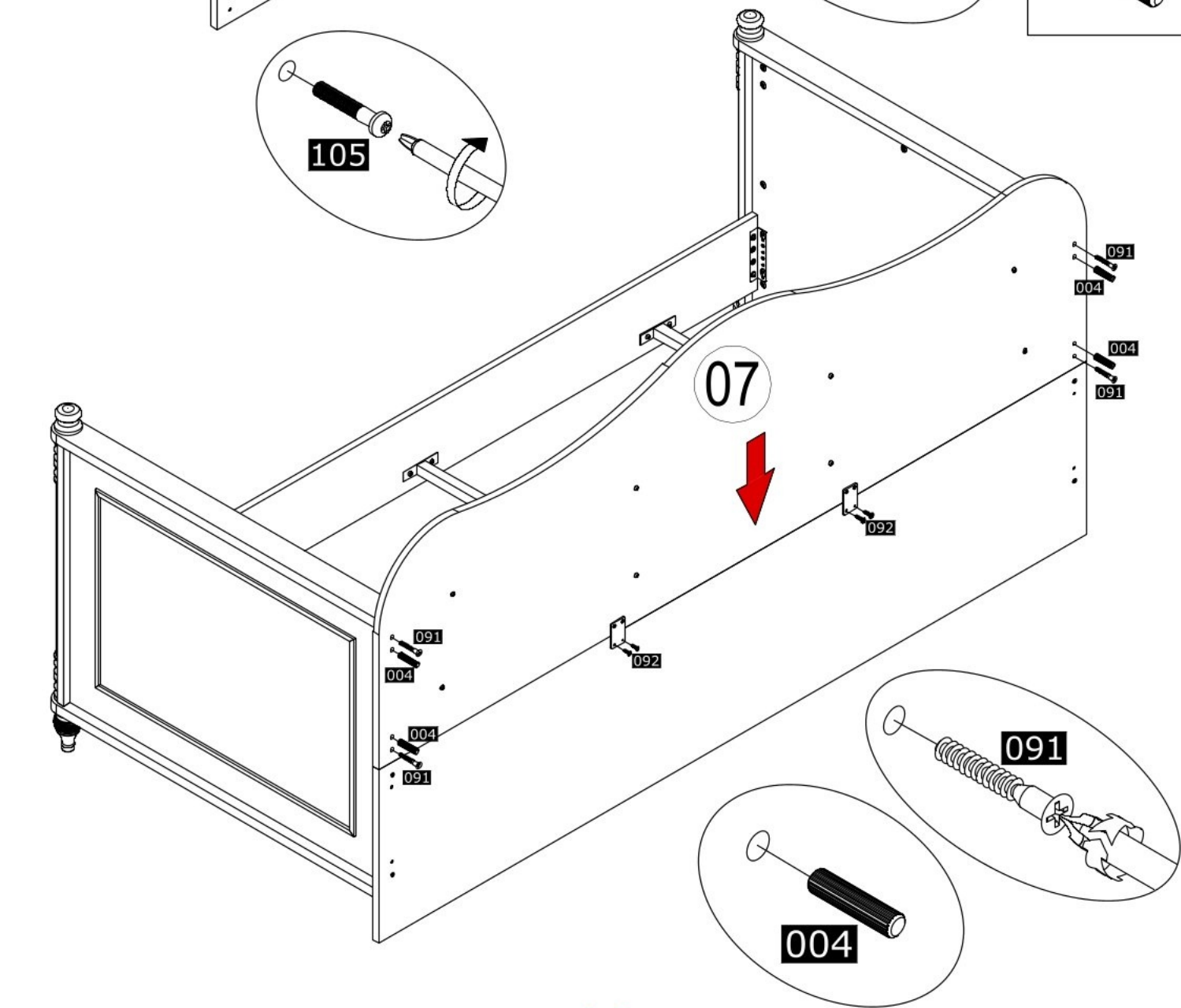


4x

004



4x



9

