


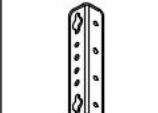


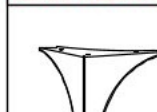
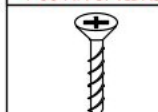
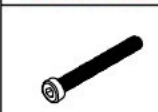


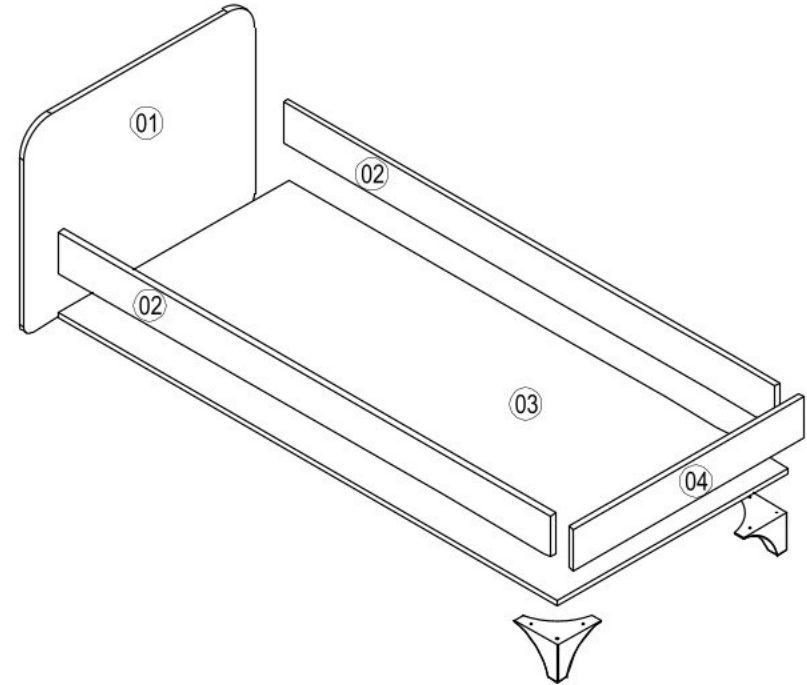


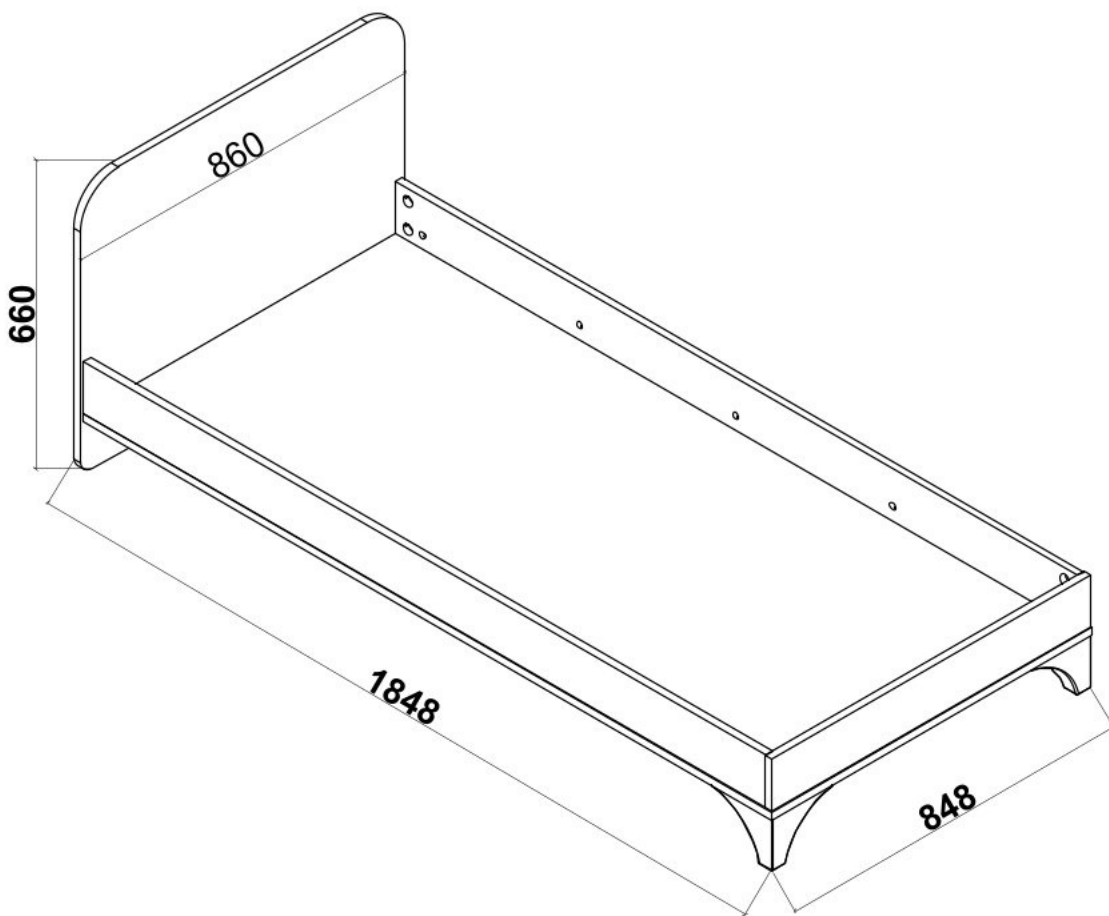
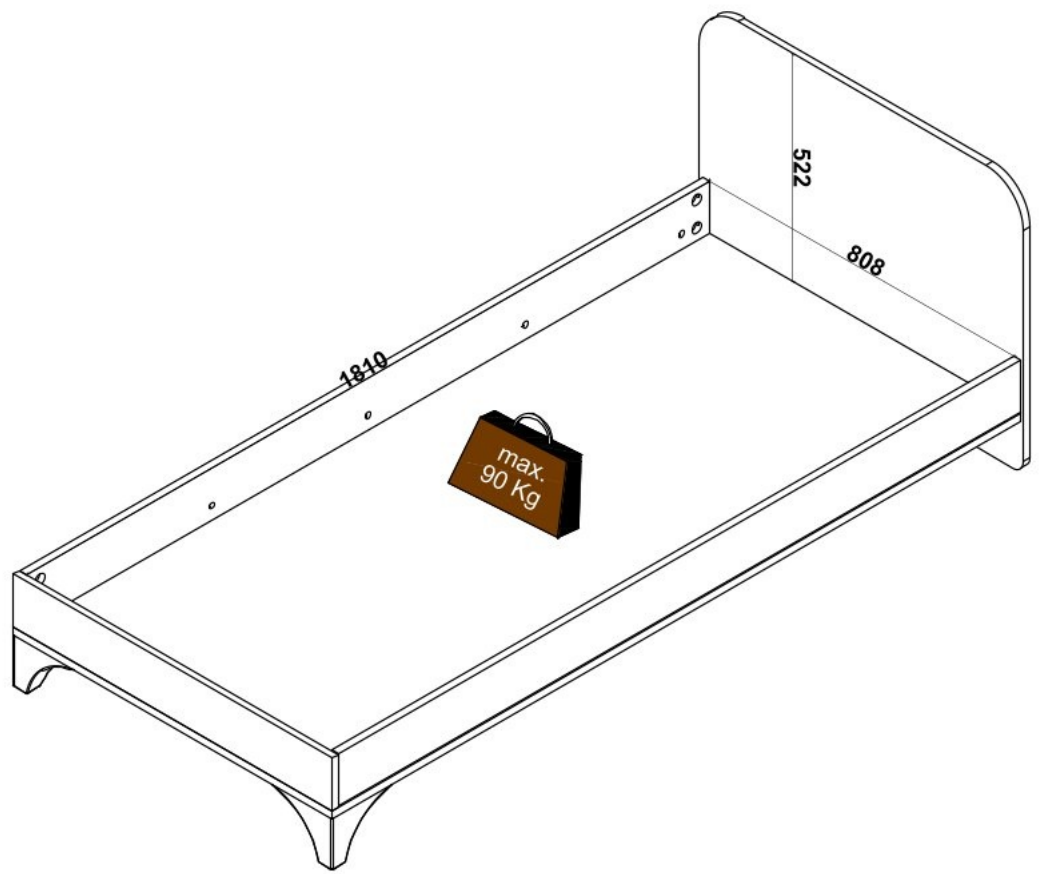
AKSESUAR LİSTESİ / ACCESSORIES LIST

<p>ACCESSORIE NO : 001 MİNİFİX MİL 6 MM</p>  <p>17 ADET</p>	<p>ACCESSORIE NO : 002 TİTUS MİNİFİX GÖVDE</p>  <p>17 ADET</p>	<p>ACCESSORIE NO : 004 Ø8x30 KAVELA</p>  <p>14 ADET</p>	<p>ACCESSORIE NO : 031 KARYOLA MENTEŞE</p>  <p>1 ADET</p>	<p>ACCESSORIE NO : 114 M6*15 YSB VİDA</p>  <p>2 ADET</p>
<p>ACCESSORIE NO : 092 4*18 MM S. VİDASI</p>  <p>6 ADET</p>	<p>ACCESSORIE NO : 601 NETAKS FREZYA AYAK</p>  <p>04 ADET</p>	<p>ACCESSORIE NO : 095 4*30 MM S. VİDASI</p>  <p>12 ADET</p>	<p>ACCESSORIE NO : 121 M6*50 ALYAN VİDA</p>  <p>4 ADET</p>	<p>ACCESSORIE NO : 510 Ø15 METAL SİLİNDİRİK SOMUN</p>  <p>4 ADET</p>
<p>ACCESSORIE NO : 131 4mm ALYAN ANAHTAR</p>  <p>1 ADET</p>				



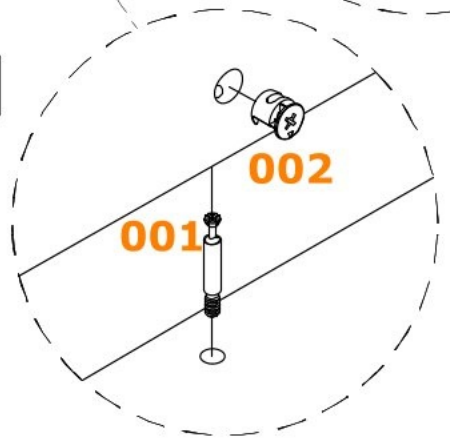
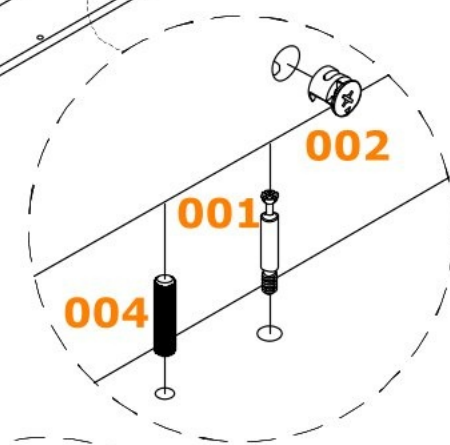
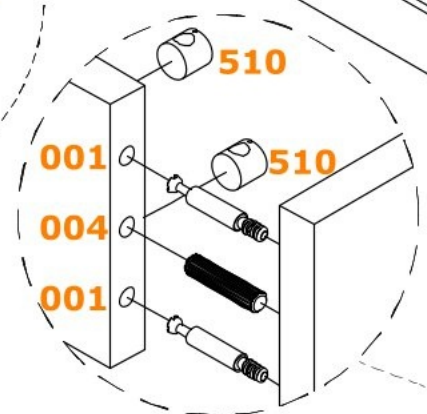
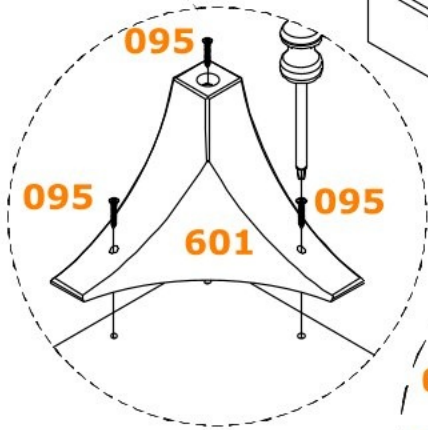
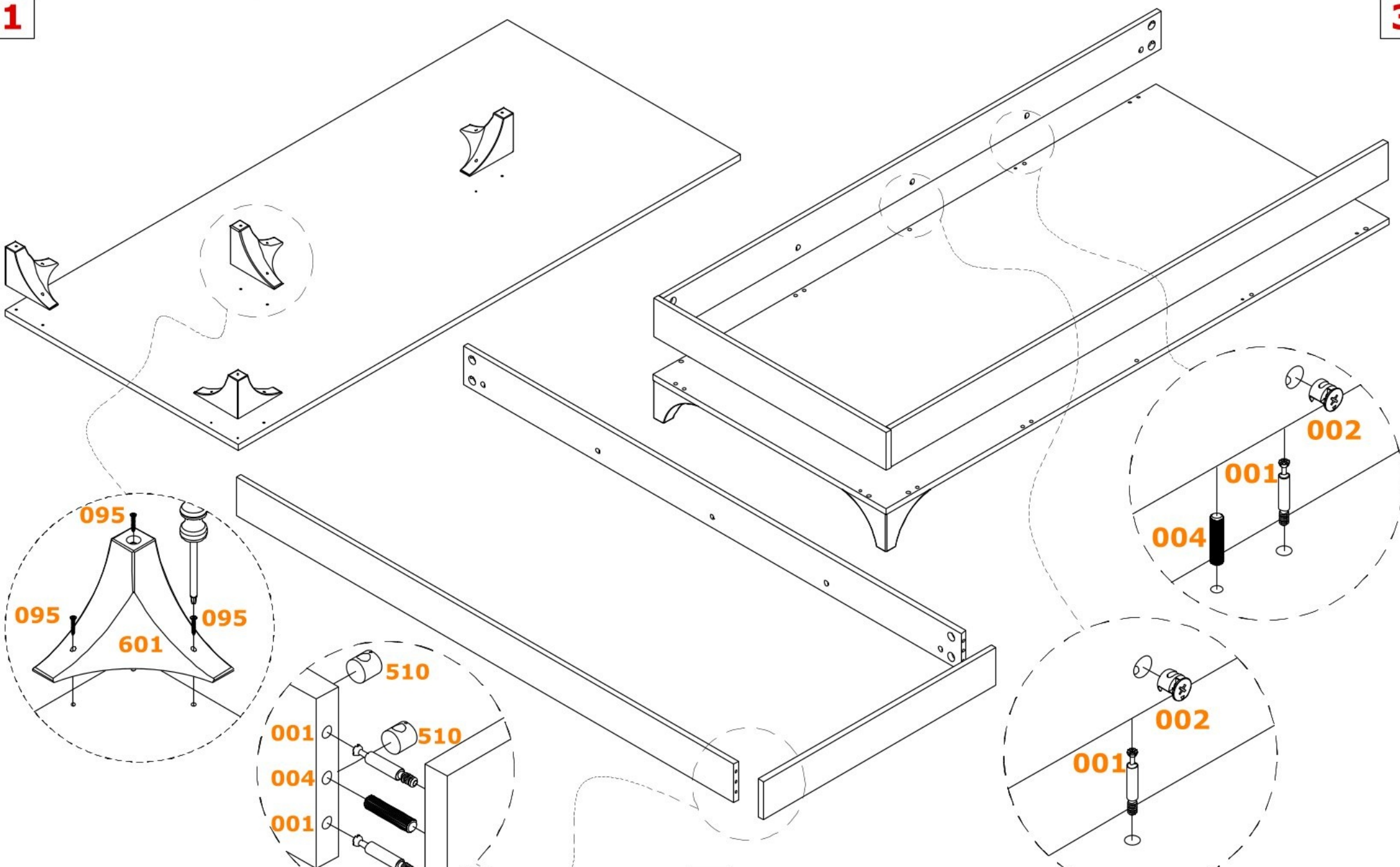
FR-002

NO	ADET/PCS	ÖLÇÜ/DIMENSIONS	NO	ADET/PCS	ÖLÇÜ/DIMENSIONS	NO	ADET/PCS	ÖLÇÜ/DIMENSIONS
01	1	862 X 662						
02	2	1810 X 120						
03	1	1829 X 848						
04	1	846 X 120						



1

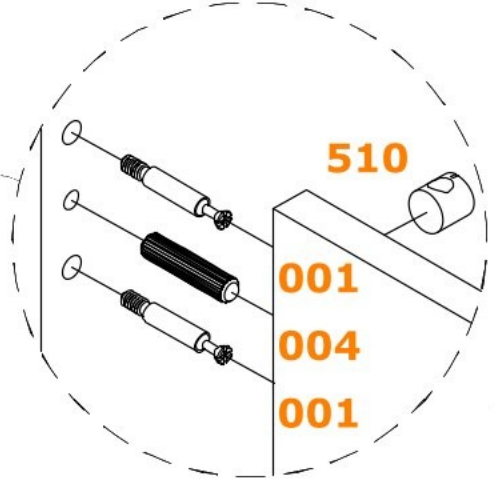
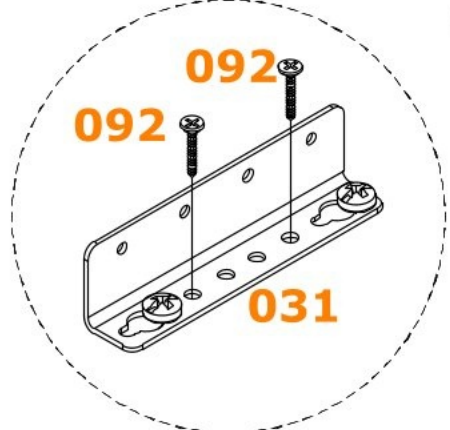
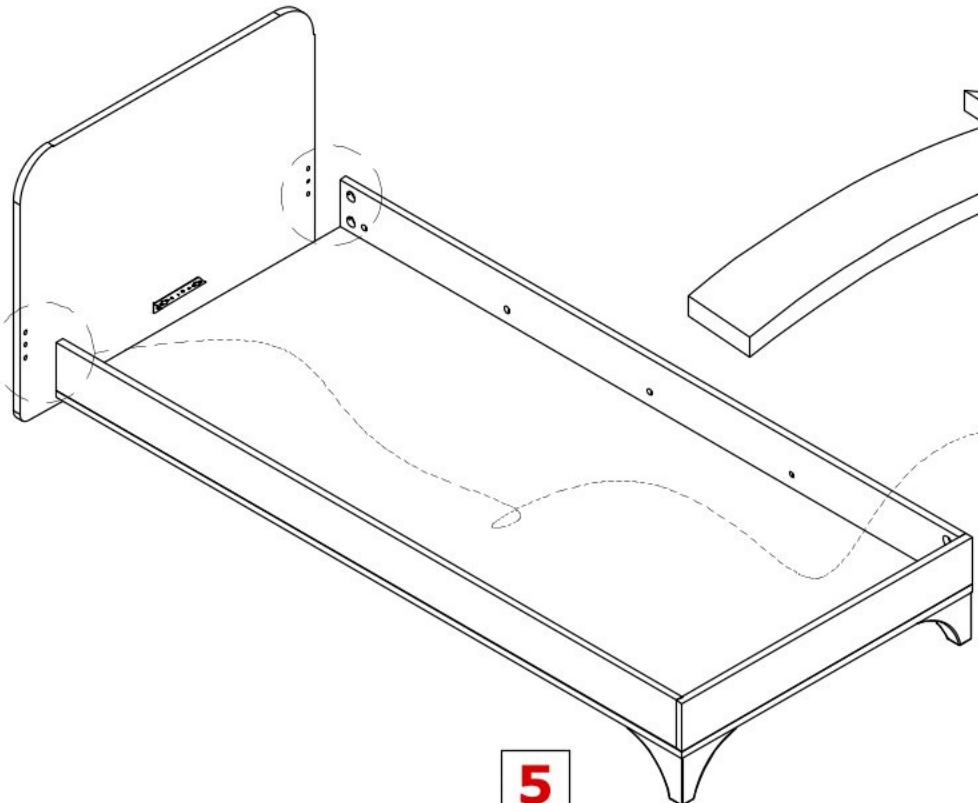
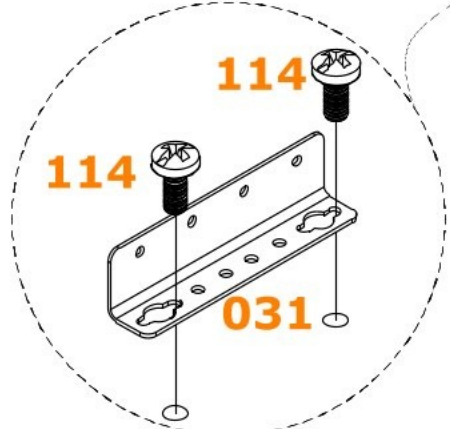
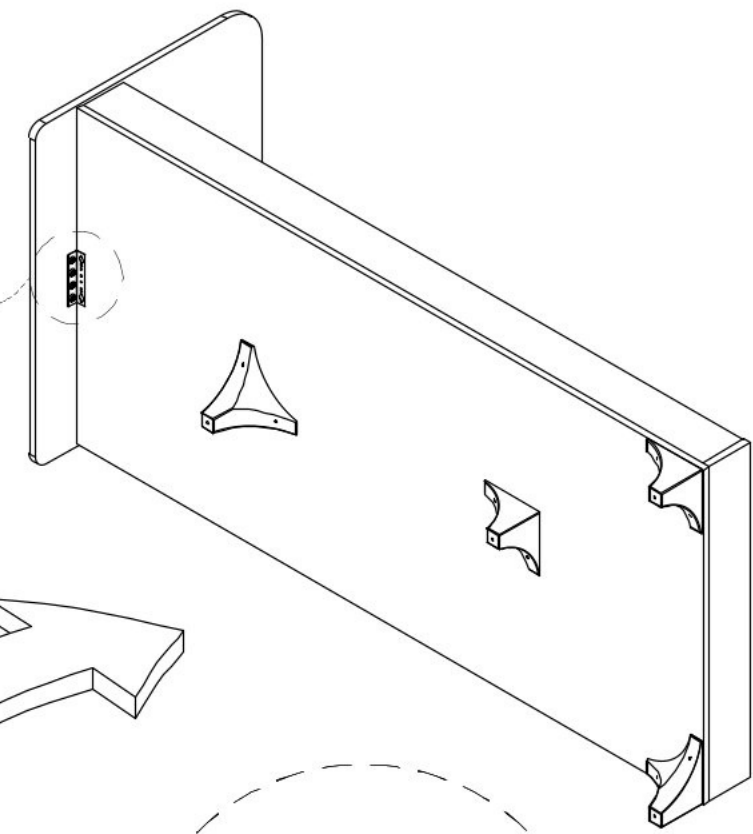
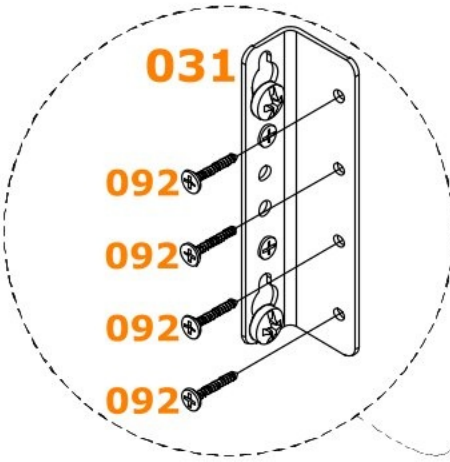
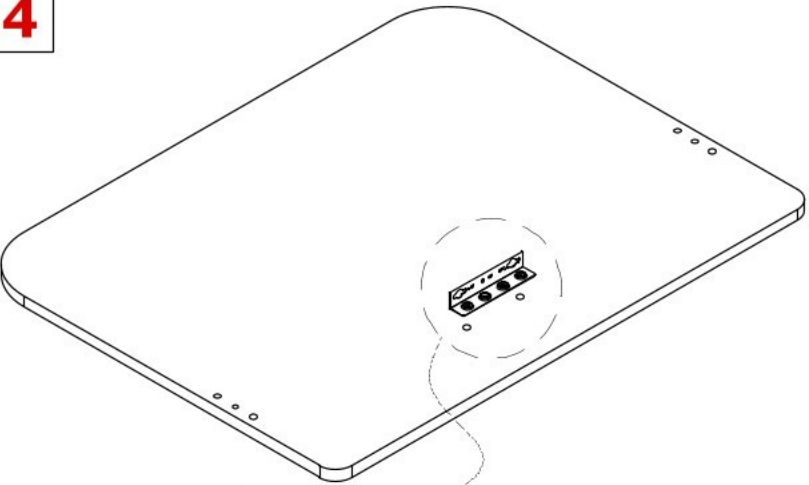
3



2

4

6



5